

このたびは、ヤマハ スピーカースタンドSPS-T10をお買い求めいただきまして、誠にありがとうございます。

SPS-T10は、ヤマハ スピーカーシステムNS-T10専用につくられたシングルサポート方式のスピーカースタンドです。

また、SPS-T10は、特に吟味された材質とヤマハの優れた木工技術によって仕上げられ、あなたのオーディオライフをより一層素晴らしいものとするでしょう。

### ご使用上のご注意

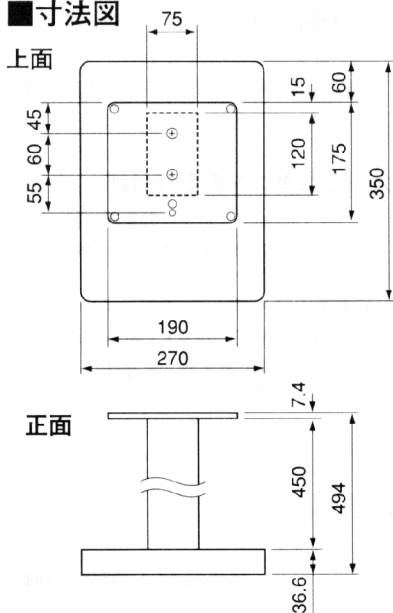


### 注意

この表示を無視して、誤った取扱いをすると、人が傷害を負う可能性が想定される内容、および物的損傷のみの発生が想定される内容を示しています。

- NS-10MT/NS-1 classicsとの組み合わせを前提に設計されています。他のスピーカーを使用する場合、スピーカーの大きさは(巾)250×(高)400×(奥行)300mm、重量は10kgを超えない様にしてください。
- 落下防止のため、NS-10MT/NS-1 classicsとSPS-T10は、必ず付属のネジを使用して取り付けください。他のスピーカーを使用する場合でも、必ず木ネジ等で固定してください
- スタンドの設置場所は、必ず床面が水平で安定した場所を選んで設置してください。それ以外の場所に設置すると、倒れたりしてけがの原因となることがあります。
- スピーカーコードを足などに引っかけますと、スタンドが転倒してけがの原因となることがあります。配線は必ず壁等に固定してください。
- お子様が寄りかかると、転倒してけがの原因となることがあります。危険ですから絶対にお子様寄りかからないようご注意ください。
- スタンドの変色・変形などを防ぐため、直射日光の当たる場所、ストーブの近く等には、置かないでください。
- 軟らかい布でからぶきするだけで、美しさがたもてます。ベンジン・シンナー・化学ぞうきんは、使用しないでください。

### ■寸法図



### ■仕様

#### 材質

ベース・サポート部：パーティクルボード  
プレート部：鉄板

#### 仕上げ

ベース・サポート部：PVC  
プレート部：焼付黒塗装

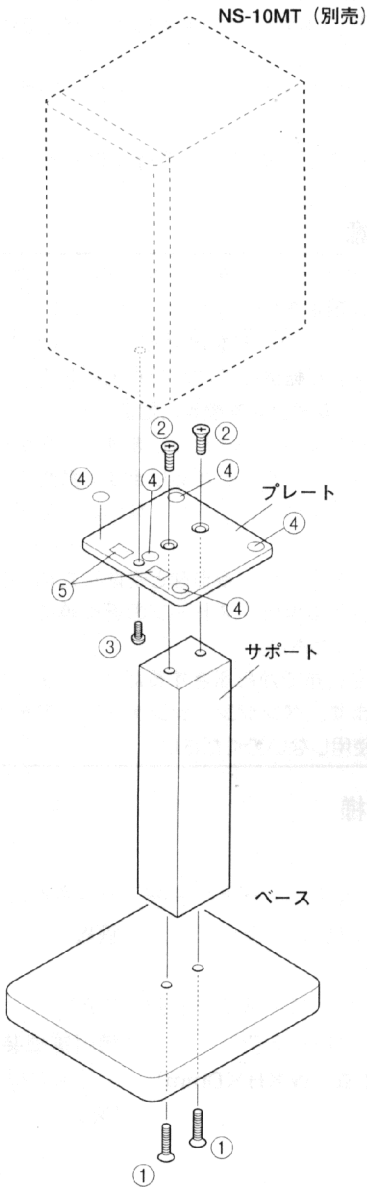
外形寸法 (W×H×Dmm)：270×494×350

重量：7kg

## ■組み立て手順

組み立てる前に、部品表で部品が揃っていることを確認してください。

### ●組み立て図



### ●部品表

	名称	パーツNo.	数量
①	プラス皿小ネジ 6×30	EB460306	4
②	プラス皿小ネジ 6×20	EB460206	4
③	プラスナベ小ネジ 4×20	EA340206	2
	プラスナベ小ネジ 5×20	EA350206	2
④	スペーサー	VE615200	10
⑤	両面テープ	VU481100	4

### ●組み立ては、下記の番号順に行ってください。

(組み立てには、+ドライバーが必要です。)

#### 1.ベースとサポートの取り付け

ベースとサポートのネジ穴を合わせ、①皿小ネジ6×30を差し込み、+ドライバーを使用して固定します。

#### 2.プレートとサポートの取り付け

プレートとサポートのネジ穴を合わせ、②皿小ネジ6×20を差し込み、+ドライバーを使用して固定します。

#### 3.スペーサーの貼り付け

④スペーサーを必ずプレートの4隅及びネジ穴の後1ヶ所、計5ヶ所に貼ってください。

#### 4.両面テープの貼り付け

(安全のため、必ずご使用ください)

落下及び回転防止のため、⑤両面テープを図の位置2ヶ所に貼ってください。

#### 5.スピーカーとスタンドの取り付け

NS-10MT/NS-1 classics (別売)の底面には、スタンドとジョイントするために鬼目ナットが埋め込まれています。

スピーカーの前側の穴とプレートのジョイント穴を合わせ、③ナベ小ネジ5×20 (NS-1 classicsの場合は4×20)を差し込み、+ドライバーを使用して固定します。