



スピーカーシステム

NS-M515

取扱説明書

ご使用前に必ずお読みください。

ヤマハスピーカーシステムNS-M515をお買い求めいただきまして、誠にありがとうございます。

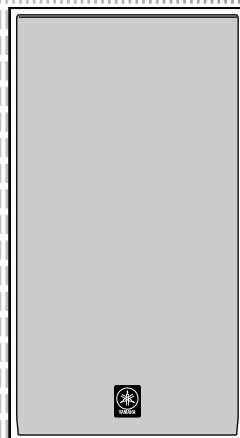
本機の優れた性能を十分に発揮させると共に、永年支障なくお使いいただくためにも、ご使用前にこの取扱説明書を必ずお読みください。

お読みになったあとは、保証書と共に保管してください。



保証書をご確認ください

保証書に販売店名、購入日などが記載されておりませんと、保証期間中でも万一サービスの必要がある場合に実費をいただくことがあります。



目次

安全上のご注意	2	仕様	7
スピーカーの設置	5	ヤマハホットライン	
アンプとの接続	6	サービスネットワーク	裏表紙
サラネット	7		

安全上のご注意(安全に正しくお使いいただくために)

この取扱説明書および製品への表示では、製品を安全に正しくお使いいただき、あなたや他の人々への危害や財産への損害を未然に防止するために、いろいろな絵表示をしています。内容をよく理解してから本文をお読みください。

この「安全上のご注意」に書かれている内容には、お客様が購入された製品に含まれないものも記載されています。

絵表示の例



気をつけなければならない内容を表しています。
たとえば△は「感電注意」を示しています。



してはいけない行為を表しています。
たとえば⊘は「分解禁止」を示しています。



必ずしなければならない行為を表しています。
たとえば●は「電源プラグをコンセントから抜くこと」を示しています。



警告

この表示を無視して、誤った取扱いをすると、人が死亡または重傷を負う可能性が想定される内容を示しています。



水ぬれ禁止

本機を下記の場所には設置しない。

- 浴室・台所・海岸・水辺
 - 加湿器を過度にきかせた部屋
 - 雨や雪、水がかかるところ
- 水滴の混入により火災や感電の原因となります。



分解禁止

分解・改造は厳禁。キャビネットは絶対に開けない。

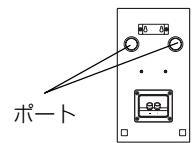
火災や感電の原因となります。
修理・調整は販売店にご依頼ください。



禁止

本機のポート(開口部)にもものを入れたり、落としたりしない。

火災や感電の原因となります。



必ず行う

スピーカーケーブルは必ず壁等に固定する。

ケーブルに足や手を引っかけるとスピーカーが転倒・落下し、故障したり、けがの原因となります。



必ず行う

取付け後は必ず安全性を確認する。

また、定期的に転倒・落下の可能性がないか安全点検を実施してください。
取付け箇所、取付け方法の不備による事故等の責任は、一切負いかねますのでご了承ください。

注意

この表示を無視して、誤った取扱いをすると、人が傷害を負う可能性が想定される内容および物的損傷のみの発生が想定される内容を示しています。



禁止

不安定な場所や振動する場所には設置しない。

本機が転倒・落下してけがの原因となることがあります。



禁止

直射日光のあたる場所や温度が異常に高くなる場所(暖房機のそばなど)には設置しない。

本機の外装が変形したり内部回路に悪影響が生じて、火災の原因となることがあります。



必ず行う

電源を入れる前や再生を始める前には、アンプの音量(ボリューム)を最小にする。

突然大きな音が出て聴力障害等の原因となることがあります。



禁止

長時間音が歪んだ状態で使用しない。

スピーカーが発熱し、火災の原因となることがあります。



禁止

ほこりや湿気の多い場所に設置しない。

ほこりの堆積によりショートして、火災や感電の原因となることがあります。



禁止

ポート(開口部)には手を入れない。

感電やけがの原因となることがあります。



禁止

持ち運ぶときにはポート(開口部)に手をかけない。

ポートがはずれたり、本機を落としたりして、けがの原因となることがあります。



禁止

薬物厳禁

ベンジン・シンナー・合成洗剤等で外装をふかない。また接点復活剤を使用しない。

外装が傷んだり、部品が溶解することがあります。



注意

スピーカーを設置する際は、以下のことに注意する。

- 壁に取り付ける場合、くぎなどの抜けやすいものは絶対に使用しないでください。
- 薄いベニヤ板の壁や柔らかい壁には取り付けしないでください。
- 壁や天井に取り付ける場合、必ず指定されたスピーカーブラケットを使用してください。正しい取付け方法をしないと、スピーカーが落下して、けがの原因となることがあります。

注意

この表示を無視して、誤った取扱いをすると、人が傷害を負う可能性が想定される内容および物的損傷のみの発生が想定される内容を示しています。



必ず行う

スピーカーとスピーカーブラケット(取付金具)・スピーカースタンドは必ず指定されたネジを使用して固定する。

スピーカーが落下すると、けがの原因となることがあります。



禁止

本機に乗ったり、ぶら下がったり、寄りかかたりしない。

転倒・落下したり破損したりして、けがの原因となることがあります。



プラグを抜く

移動する場合は、アンプの電源スイッチを切り、接続コードを外してから行ってください。

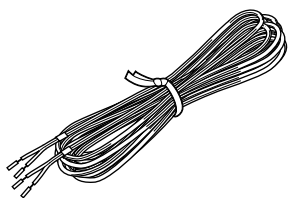
転倒・落下して、けがの原因となることがあります。



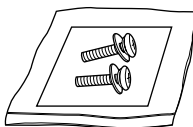
注意

接続する場合は、各機器の取扱説明書をよく読み、アンプの電源を切り、説明に従って接続してください。

付属品を確認してください。



スピーカークーブル(10m、1本)



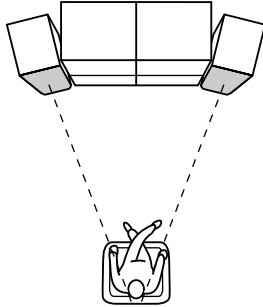
ネジセット

- 取付ネジ(M4×16 平座金、バネ座金付)×2個
- コーシヨンシート(1枚)

スピーカーの設置

■ 2チャンネルスピーカーシステムとして

図のようにリスニングポジションに対して少し内向きに設置した方が良いステレオ定位が得られます。

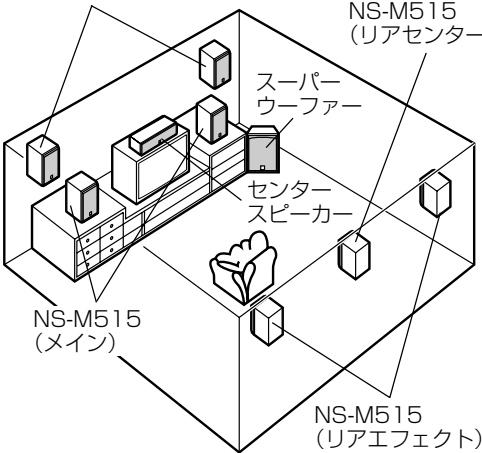


■ ホームシアターシステムのメインスピーカーとして

テレビの左右に設置します。スクリーンを設置している場合は、スクリーンの両脇に設置してください。

NS-M515 (フロントエフェクト)

NS-M515 (リアセンター)



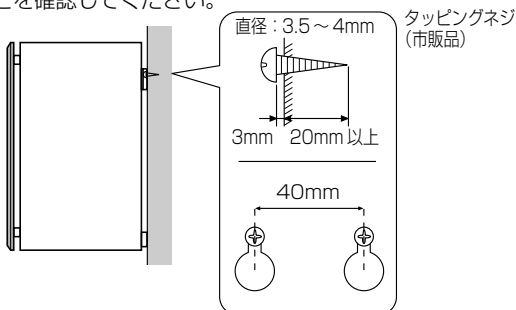
NS-M515 (メイン)

NS-M515 (リアエフェクト)

■ フロントエフェクト／リアエフェクト／リアセンタースピーカーとして

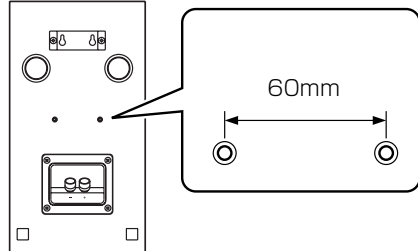
スピーカーを壁に掛けて使用することもできます。スピーカーを掛ける場所に2本のタッピングネジ（市販品：直径3.5～4mm、長さ25mm程度）を取り付け、タッピングネジの頭にスピーカー背面に取り付けられているブラケットの穴を掛けます。

- タッピングネジが、穴の狭い部分に確実に入っていることを確認してください。



市販のスピーカーブラケットを使用して、壁や天井に取り付ける場合は、本機背面の取り付け用ネジ穴を利用します（直径4mm、深さ12mm、ネジ穴間隔60mm）。

- 取り付けの際は、使用するスピーカーブラケットの取扱説明書もあわせて参照してください。

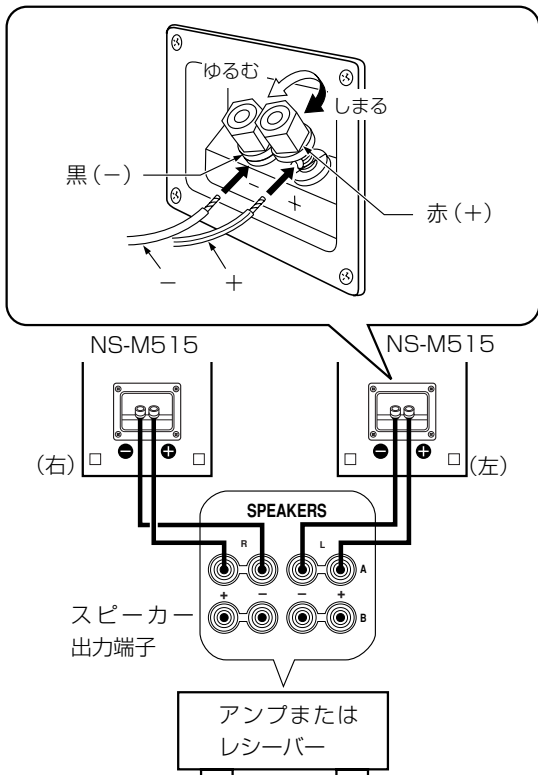


【注意】

- スピーカーケーブルを足や手に引っかけて本機を落下させることのないように、ケーブルは必ず固定してください。
- スピーカーケーブルをスピーカーとスピーカーブラケットの間に挟まないようにご注意ください。
- モルタルや化粧ベニヤ板など、はがれやすい材質の壁には取り付けしないでください。ネジが抜けてスピーカーが落下すると、けがの原因になります。
- スピーカーを釘や両面テープなどで取り付けしないでください。使用中の振動で釘がゆるんだり、両面テープがはがれてスピーカーが落下すると、けがの原因になります。
- 市販のスピーカーブラケットを使用する際は、本機の質量（5.0kg）に十分耐えるものをお求めください。
- 取り付け後は必ず安全性を確認してください。取り付け箇所、取り付け方法の不備による事故等の責任は、当社では一切負いかねますのでご了承ください。
- 本機は、防磁型設計となっておりますが、万一テレビの近くでご使用になり色ムラなどが生じるときは、テレビとスピーカーの距離を離してご使用ください。

アンプとの接続

接続するときは、必ずアンプ、レシーバーなどの電源を切ってから行ってください。

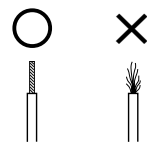


接続について

- スピーカー背面の入力端子とアンプ、レシーバーのスピーカー出力端子を付属のスピーカーケーブルで接続します。本機の赤端子はプラス (+)、黒端子はマイナス (-) です。
- 左スピーカーはアンプ、レシーバーのL (左) 端子に、右スピーカーはアンプ、レシーバーのR (右) 端子に接続します。それぞれ極性 (+、-) を間違えると不自然な音になりますので、ご注意ください。
- 接続する際は、アンプ、レシーバーの取扱説明書もあわせて参照してください。

接続のしかた

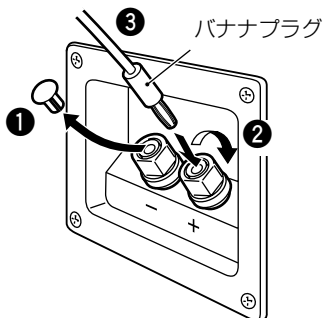
- 1 端子を左に回してゆるめます。
- 2 スピーカーケーブル先端の絶縁部分 (ビニール) をよじりながら引き抜きます。
- 3 スピーカーケーブルをスピーカー端子の穴に差し込みます。
- 4 端子を右に回して締めつけます。芯線部分が穴からはみ出していないかどうかを確認してください。



アンプについて

- スピーカーの許容入力以上の出力を持つアンプを使用する場合は、スピーカー保護のため、最大入力以上の出力を加えないよう、ご注意ください。
- アンプのトーンコントロール (BASS、TREBLE等) やイコライザーを最大にして大出力でご使用になったり、特殊な信号 (テープの早送り時の音、プレーヤーの針先のショック音、信号発生器の特定の周波数、サイン波などの再生波) を連続して加えることは、スピーカーの破損の原因となりますので、絶対に行わないでください。

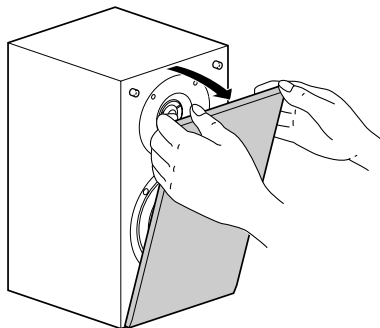
バナナプラグ使用の場合



- 1 プラスチックのカバーを手前に引いて取り外します。
- 2 端子を右に回して強く締めめます。
- 3 バナナプラグをスピーカー端子の穴に差し込みます。

サラネット

サラネットは、はめ込み式で取り付けられています。取り外す場合は、サラネットの4隅を手前に引くと外れます。取り付けの場合は、サラネット裏側のホルダーと本体側のピンを合わせて、押し込みます。(サラネットの布部分は押えないでください。)



ご注意

- サラネットを外した状態で、スピーカーユニット、特にツイーターに手を触れたり、工具などで無理な力を加えないでください。音が歪む原因となります。
- スピーカーの振動板には手を触れたり、ショックを与えないでください。故障の原因となります。

仕様

型式	2ウェイ・バスレフ防磁型
スピーカーユニット	13cm コーンウーファー 3cm ドームツイーター
インピーダンス	6Ω
再生周波数帯域	60 Hz~50kHz
許容入力	60W
最大入力	200W
出力音圧レベル	89dB/2.83V/ m
クロスオーバー周波数	3kHz
外形寸法 (幅×高さ×奥行き)	180×333×184mm
質量	5.0kg

- ※ 仕様および外観は、改良のため予告なく変更することがあります。
- ※ 上記の最大入力値以上の信号を加えないよう十分ご注意ください。



音楽を楽しむエチケット

楽しい音楽も時と場所によっては大変気になるものです。隣近所への配慮を十分にしましょう。静かな夜間には小さな音でもよく通り、特に低音は床や壁などを伝わりやすく、思わぬところに迷惑をかけてしまいます。適当な音量を心がけ、窓を閉めたり、ヘッドホンをご使用になるのも一つの方法です。音楽はみんなで楽しむもの、お互いに心を配り快適な生活環境を守りましょう。

ヤマハホットラインサービスネットワーク

ヤマハホットラインサービスネットワークは、本機を末永く、安心してご愛用いただけるためのものです。サービスのご依頼、お問い合わせは、お買上げ店、またはお近くのサービス拠点にご連絡ください。

- **保証期間**
お買上げ日より1年間です。
 - **保証期間中の修理**
保証書の記載内容に基づいて修理させていただきます。詳しくは保証書をご覧ください。
 - **保証期間が過ぎているとき**
修理によって製品の機能が維持できる場合にはご要望により有料にて修理いたします。
 - **修理料金の仕組み**
 - ◆ **技術料** 故障した製品を正常に修復するための料金です。技術者の人件費、技術教育費、測定機器等設備費、一般管理費等が含まれています。
 - ◆ **部品代** 修理に使用した部品代金です。その他修理に付帯する部材等を含む場合もあります。
 - ◆ **出張料** 製品のある場所へ技術者を派遣する場合の費用です。別途、駐車料金をいただく場合があります。
 - **補修用性能部品の最低保有期間**
補修用性能部品の最低保有期間は、製造打切り後8年(テープデッキは6年)です。補修用性能部品とは、その製品の機能を維持するために必要な部品です。
 - **持ち込み修理のお願い**
故障の場合、お買上げ店、または最寄りのヤマハ電気音響製品サービス拠点へお持ちください。
 - **製品の状態は詳しく**
サービスをご依頼なさるときは製品の状態をできるだけ詳しくお知らせください。また製品の品番、製造番号などもあわせてお知らせください。
※ 品番、製造番号はAV製品の背面もしくは底面に表示してあります。
 - **スピーカーの修理**
スピーカーの修理可能範囲はスピーカーユニットなど振動系と電気部品です。尚、修理はスピーカーユニット交換となりますので、エージングの差による音色の違いが出る場合があります。
 - **摩耗部品の交換について**
本機には使用年月とともに性能が劣化する摩耗部品(下記参照)が使用されています。摩耗部品の劣化の進行度合は使用環境や使用時間等によって大きく異なります。
本機を末永く安定してご愛用いただくためには、定期的に摩耗部品を交換されることをお勧めします。
摩耗部品の交換は必ずお買上げ店、またはヤマハ電気音響製品サービス拠点へご相談ください。

● **摩耗部品の一例**
ボリュームコントロール、スイッチ・リレー類、接続端子、ランプ、ベルト、ピンチローラー、磁気ヘッド、光ヘッド、モーター類など
- ※ このページは、安全にご使用いただくためにAV製品全般について記載しております。

■ ヤマハAV製品の機能や取扱いに関するお問い合わせは

お客様ご相談センター

TEL (0570) 01 - 1808 (ナビダイヤル)

全国どこからでも市内通話料金でご利用いただけます。

携帯電話、PHSからは下記番号におかけください。

TEL (053) 460 - 3409

FAX (053) 460 - 2777

住所 〒430-8650

静岡県浜松市中沢町 10-1

ご相談受付時間 10:00~12:00, 13:00~18:00
(日・祝日及び弊社が定めた日は休業とさせていただきますのであらかじめご了承ください。)

■ ヤマハAV製品の修理、サービスパーツに関するお問い合わせは

(ヤマハ電気音響製品サービス拠点)

北海道 〒064-8543 札幌市中央区南十条西1-1-50 ヤマハセンター内
TEL (011) 512 - 6108

仙台 〒984-0015 仙台市若林区卸町5-7 仙台卸共同配送センター3F
TEL (022) 236 - 0249

首都圏 〒143-0006 東京都大田区平和島2丁目1番1号
京浜トラックターミナル内14号棟A-5F
TEL (03) 5762 - 2121

浜松 〒435-0016 浜松市和田町200 ヤマハ(株)和田工場内
TEL (053) 465 - 6711

名古屋 〒454-0058 名古屋市中川区玉川町2-1-2
ヤマハ(株)名古屋流通センター3F
TEL (052) 652 - 2230

大阪 〒565-0803 吹田市新声屋下1-16
ヤマハ(株)千里丘センター内
TEL (06) 6877 - 5262

四国 〒760-0029 高松市丸亀町8-7
(株)ヤマハミュージック神戸 高松店内
TEL (087) 822 - 3045

九州 〒812-8508 福岡市博多区博多駅前2-11-4
TEL (092) 472 - 2134

愛情点検



★永年ご使用のAV製品の点検を!

こんな症状はありませんか?

- 電源コード・プラグが異常に熱い。
- コゲくさい臭いがする。
- 電源コードに深いキズが変形がある。
- 製品に触れるとビリビリと電気を感じる。
- 電源を入れても正常に作動しない。
- その他の異常・故障がある。



すぐに使用を中止してください。

事故防止のため電源プラグをコンセントから抜き、必ず販売店に点検をご依頼ください。
なお、点検・修理に要する費用は販売店にご相談ください。

ヤマハオーディオ&ビジュアルホームページ

<http://www.yamaha.co.jp/audio/>



ヤマハ株式会社

〒430-8650 浜松市中沢町10-1