



スピーカーシステム

NS-325F

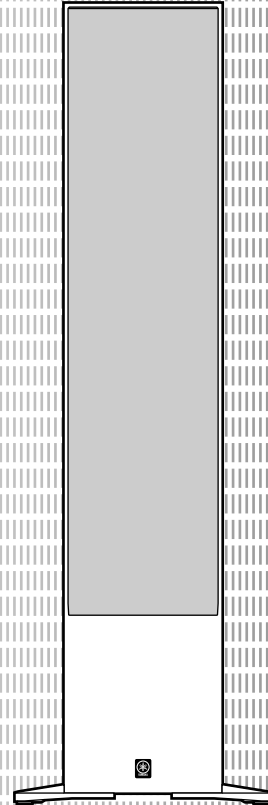
取扱説明書

ご使用前に必ずお読みください。

ヤマハスピーカーシステムNS-325Fをお買い求めいただきまして、誠にありがとうございます。

- 本機の優れた性能を十分に発揮させると共に、永年支障なくお使いいただくために、ご使用前にこの取扱説明書と保証書をよくお読みください。お読みになったあとは、保証書と共に大切に保管し、必要に応じてご利用ください。
- 保証書は、「お買上げ日、販売店名」などの記入を必ず確かめ、販売店からお受け取りください。

保証書別添付



目次

安全上のご注意	2	フロントカバー	7
スタンドの取付け	5	仕様.....	7
スピーカーの設置	6	ヤマハホットライン	
アンプとの接続	6	サービスネットワーク	裏表紙

安全上のご注意(安全に正しくお使いいただくために)

この取扱説明書および製品への表示では、製品を安全に正しくお使いいただき、あなたや他の人々への危害や財産への損害を未然に防止するために、いろいろな絵表示をしています。内容をよく理解してから本文をお読みください。

この「安全上のご注意」に書かれている内容には、お客様が購入された製品に含まれないものも記載されています。

絵表示の例



気をつけなければならない内容を表しています。
たとえば△は「感電注意」を示しています。



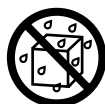
してはいけない行為を表しています。
たとえば⊘は「分解禁止」を示しています。



必ずしなければならない行為を表しています。
たとえば●は「電源プラグをコンセントから抜くこと」を示しています。



この表示を無視して、誤った取扱いをすると、人が死亡または重傷を負う可能性が想定される内容を示しています。



水ぬれ禁止

本機を下記の場所には設置しない。

- 浴室・台所・海岸・水辺
 - 加湿器を過度にきかせた部屋
 - 雨や雪、水がかかるところ
- 水滴の混入により火災や感電の原因となります。



分解禁止

分解・改造は厳禁。キャビネットは絶対に開けない。

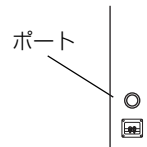
火災や感電の原因となります。
修理・調整は販売店にご依頼ください。



禁止

本機のポート(開口部)にもものを入れたり、落としたりしない。

火災や感電の原因となります。



必ず行う

スピーカーケーブルは必ず床等に固定する。

ケーブルに足や手を引っかけるとスピーカーが転倒・落下し、故障したり、けがの原因となります。



必ず行う

取付け後は必ず安全性を確認する。

また、定期的に転倒・落下の可能性がないか安全点検を実施してください。
取付け箇所、取付け方法の不備による事故等の責任は、一切負いかねますのでご了承ください。

注意

この表示を無視して、誤った取扱いをすると、人が傷害を負う可能性が想定される内容および物的損傷のみの発生が想定される内容を示しています。



禁止

不安定な場所や振動する場所には設置しない。

本機が転倒・落下してけがの原因となることがあります。



禁止

直射日光のあたる場所や温度が異常に高くなる場所(暖房機のそばなど)には設置しない。

本機の外装が変形したり内部回路に悪影響が生じて、火災の原因となることがあります。



必ず行う

電源を入れる前や再生を始める前には、アンプの音量(ボリューム)を最小にする。

突然大きな音が出て聴力障害等の原因となることがあります。



禁止

長時間音が歪んだ状態で使用しない。

スピーカーが発熱し、火災の原因となることがあります。



禁止

ほこりや湿気の多い場所に設置しない。

ほこりの堆積によりショートして、火災や感電の原因となることがあります。



禁止

ポート(開口部)には手を入れない。

感電やけがの原因となることがあります。



禁止

持ち運ぶときにはポート(開口部)に手をかけない。

ポートがはずれたり、本機を落としたりして、けがをする原因となることがあります。



禁止

薬物厳禁

ベンジン・シンナー・合成洗剤等で外装をふかない。また接点復活剤を使用しない。

外装が傷んだり、部品が溶解することがあります。

⚠️ 注意

この表示を無視して、誤った取扱いをすると、人が傷害を負う可能性が想定される内容および物的損傷のみの発生が想定される内容を示しています。



禁止

本機に乗ったり、ぶら下がったり、寄りかかったりしない。

転倒・落下したり破損したりして、けがの原因となることがあります。



プラグを抜く

移動する場合は、アンプの電源スイッチを切り、接続コードを外してから行ってください。

転倒・落下して、けがの原因となることがあります。



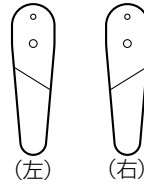
注意

接続する場合は、各機器の取扱説明書をよく読み、アンプの電源を切り、説明に従って接続してください。

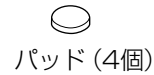
付属品を確認してください。



スピーカーケーブル(4m、1本)



スタンド
(右×2個、左×2個)



パッド(4個)



ネジ(6mm、4本)



木ネジ(4mm、4本)

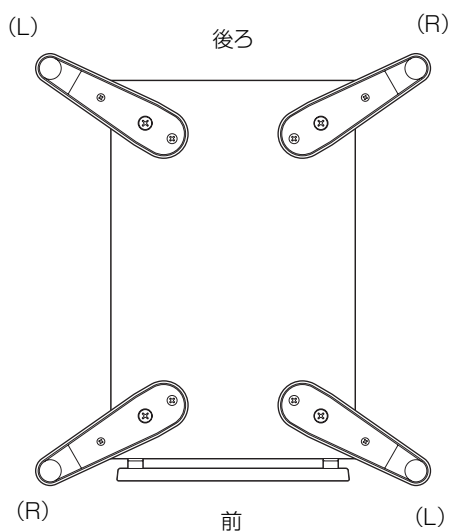
スタンドの取付け

スピーカーを設置する前に、必ず付属のスタンドをスピーカーに取り付けてください。スタンドの取付けによって、スピーカーの設置に安定さが増し、転倒防止に役立ちます。

ご注意

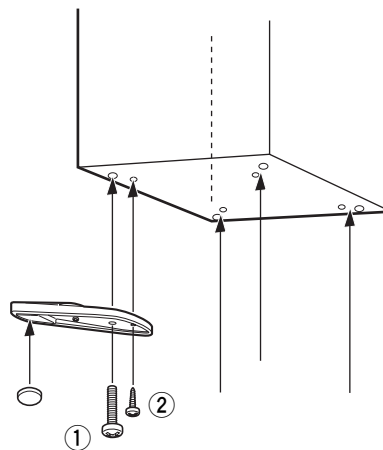
スタンドには右用 (L)・左用 (R) の 2 種類があります。取付けの際には、以下の図を参考にして、それぞれの部分に正しいスタンドを取り付けてください。

(底面図)



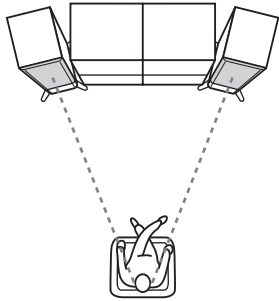
取り付けかた

- ① スタンドの大きい方の穴にネジ (6mm) を通し、スピーカー底面かどの取付穴 (外側の穴) に取り付けます。このとき、まだネジを完全には締めず、スタンドを動かせるようにしておきます。
- ② スタンドの小さい方の穴に木ネジ (4mm) を通し、スピーカー底面かどの取付穴 (内側の穴) に取り付けます。
- ③ ネジをしっかりと締め付け、スタンドを固定します。
- ④ スタンド底面の端にパッドを貼り付けます。
- ⑤ 同様に、残り3つのスタンドを、スピーカー底面の他のかどに取り付けます。



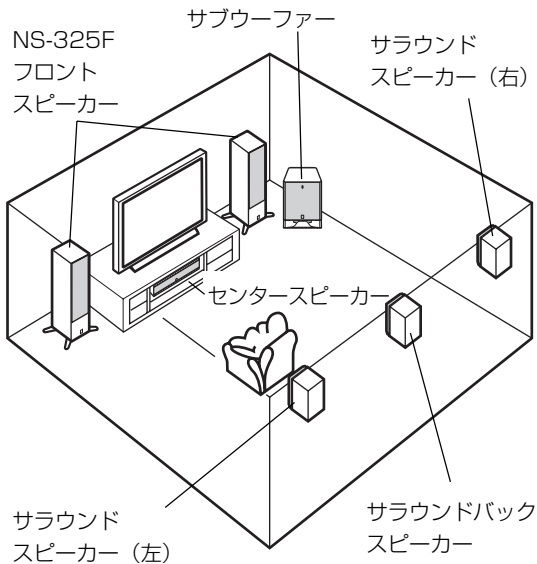
スピーカーの設置

- **2チャンネルスピーカーシステムとして**
図のようにリスニングポジションに対して少し内向きに設置した方が良いステレオ定位が得られます。



- **ホームシアターシステムのフロントスピーカーとして**

テレビの左右に設置します。スクリーンを設置している場合は、スクリーンの両脇に設置してください。



重要

- スピーカー側面に力がかかった場合、スピーカーが転倒する恐れがあります。スピーカーの損傷やけがなどの重大事故の原因になりますので十分ご注意ください。
- スピーカー底面に取り付けけたスタンドは、絶対に外さないでください。スピーカーが転倒し、損傷やけがの原因になることがあります。

ご注意

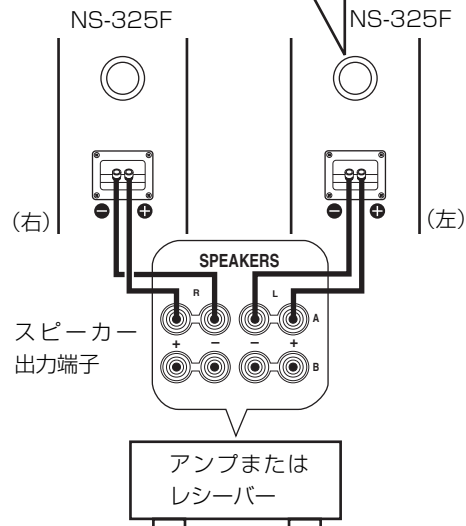
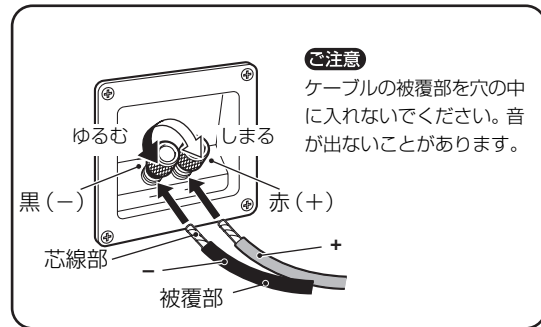
- スピーカーケーブルを足や手に引っかけて本機を転倒させることのないように、ケーブルは必ず固定してください。
- 本機は、防磁型設計となっておりますが、万一テレビの近くでご使用になり色ムラや雑音などが生じるときは、テレビとスピーカーの距離を離してご使用ください。

6

アンプとの接続

接続するときは、必ずアンプ、レシーバーなどの電源を切ってから行ってください。

■通常の接続

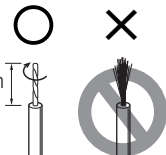


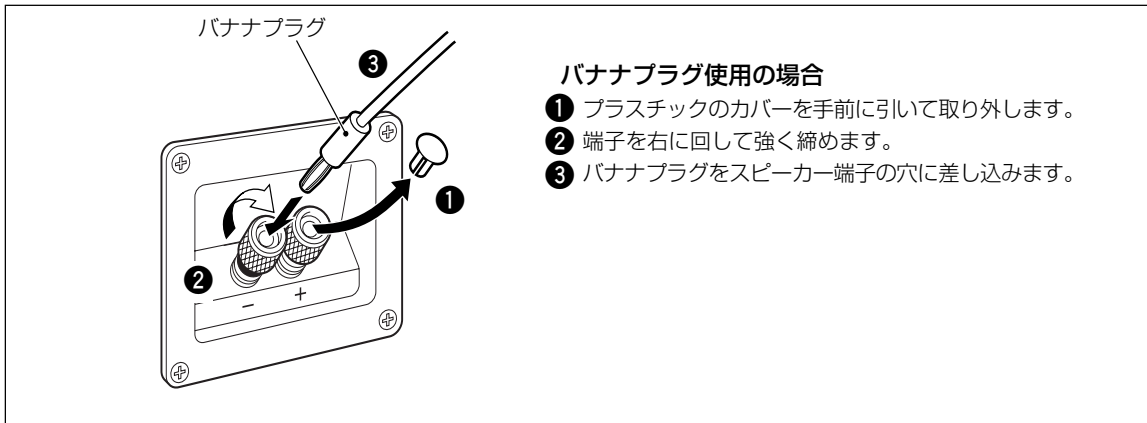
接続について

- スピーカー背面の入力端子とアンプ、レシーバーのスピーカー出力端子を付属のスピーカーケーブルで接続します。本機の赤端子はプラス (+)、黒端子はマイナス (-) です。
- 左スピーカーはアンプ、レシーバーのL (左) 端子に、右スピーカーはアンプ、レシーバーのR (右) 端子に接続します。それぞれ極性 (+、-) を間違えると不自然な音になりますので、ご注意ください。
- 接続する際は、アンプ、レシーバーの取扱説明書もあわせて参照してください。

接続のしかた

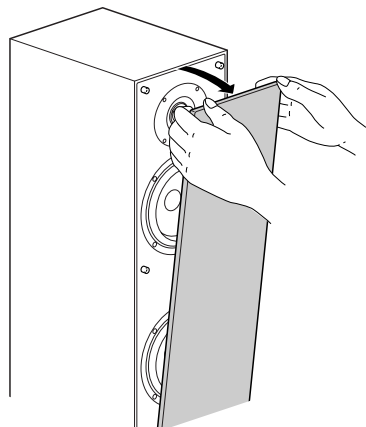
- 1 端子を左に回してゆるめます。
- 2 スピーカーケーブル先端の 10mm 絶縁部分 (ビニール) をよじりながら引き抜きます。
- 3 スピーカーケーブルをスピーカー端子の穴に差し込みます。
- 4 端子を右に回して締めつけます。芯線部分が穴からはみ出していないかどうかを確認してください。





フロントカバー

フロントカバーは、はめ込み式で取り付けられています。取り外す場合は、フロントカバー上部ホルダー部分を手前に引くと外れます。取り付ける場合は、本体側のピンとフロントカバー裏側のホルダーを合わせて、押し込みます。(フロントカバーの布部分は押えないでください。)




ご注意

- フロントカバーを外した状態で、スピーカーユニット、特にツイーターに手を触れたり、工具などで無理な力を加えないでください。音が歪む原因となります。
- スピーカーの振動板には手を触れたり、ショックを与えないでください。故障の原因となります。

仕様

型式	2ウェイ・バスレフ防磁型
スピーカーユニット	13cm コーンウーファー x 2 3cm ドームツイーター x 1
インピーダンス	6Ω
再生周波数帯域	40Hz~50kHz (-10dB) ~100kHz (-30dB)
許容入力	50W
最大入力	200W
出力音圧レベル	88 dB/2.83V/m
クロスオーバー周波数	2.5kHz
外形寸法 (幅×高さ×奥行き、スタンド含む)	304×984×326mm
質量	16kg

- ※ 仕様および外観は、改良のため予告なく変更することがあります。
- ※ 上記の最大入力値以上の信号を加えないよう十分ご注意ください。



音楽を楽しむエチケット

楽しい音楽も時と場所によっては大変気になるものです。隣近所への配慮を十分にしましょう。静かな夜間には小さな音でもよく通り、特に低音は床や壁などを伝わりやすく、思わぬところに迷惑をかけてしまいます。適当な音量を心がけ、窓を閉めたり、ヘッドホンをご使用になるのも一つの方法です。音楽はみんなで楽しむもの、お互いに心を配り快適な生活環境を守りましょう。

ヤマハホットラインサービスネットワーク

ヤマハホットラインサービスネットワークは、本機を末永く、安心してご愛用いただくためのものです。サービスのご依頼、お問い合わせは、お買い上げ店、またはお近くのサービス拠点にご連絡ください。

ヤマハAV製品の機能や取り扱いに関するお問い合わせ

■ ヤマハオーディオ&ビジュアルホームページ

お客様から寄せられるよくあるご質問をまとめておりますので、ご参考にしてください。

<http://www.yamaha.co.jp/audio/>

■ お客様相談センター

ナビダイヤル (全国共通)  0570-01-1808

全国どこからでも市内通話料金でご利用いただけます。

携帯電話、PHSからは下記番号におかけください。

TEL (053) 460-3409

FAX (053) 460-3459

〒430-8650 静岡県浜松市中沢町10-1

受付日：月～土曜日(祝日およびセンターの休業日を除く)

受付時間：10:00～12:00, 13:00～18:00

ヤマハAV製品の修理、サービスパーツに関するお問い合わせ

■ ヤマハ電気音響製品修理受付センター

ナビダイヤル (全国共通)  0570-012-808

全国どこからでも市内通話料金でご利用いただけます。

FAX (053) 463-1127

受付日：月～土曜日(祝日およびセンターの休業日を除く)

受付時間：月～金曜日 9:00～19:00 土曜日 9:00～17:30

修理お持ち込み窓口

受付日：月～金曜日(祝日および弊社の休業日を除く)

受付時間：9:00～17:45

北海道 〒064-8543 札幌市中央区南10条西1丁目1-50
ヤマハセンター内
FAX (011) 512-6109

首都圏 〒143-0006 東京都大田区平和島2丁目1-1
京浜トラクターミナル内14号棟A-5F
FAX (03) 5762-2125

浜松 〒435-0016 浜松市和田町200 ヤマハ(株)和田工場内
FAX (053) 462-9244

名古屋 〒454-0058 名古屋市中川区玉川町2丁目1-2
ヤマハ(株)名古屋倉庫3F
FAX (052) 652-0043

大阪 〒564-0052 吹田市広芝町10-28
オーク江坂ビルディング2F
FAX (06) 6330-5535

九州 〒812-8508 福岡市博多区博多駅前2丁目11-4
FAX (092) 472-2137

*名称、住所、電話番号、URLなどは変更になる場合があります。

● 保証期間

お買い上げ日から1年間です。

● 保証期間中の修理

保証書の記載内容に基づいて修理させていただきます。詳しくは保証書をご覧ください。

● 保証期間が過ぎているとき

修理によって製品の機能が維持できる場合にはご要望により有料にて修理いたします。

● 修理料金の仕組み

技術料 故障した製品を正常に修復するための料金です。技術者の人件費、技術教育費、測定機器等設備費、一般管理費等が含まれています。

部品代 修理に使用した部品代金です。その他修理に付帯する部材等を含む場合もあります。

出張料 製品のある場所へ技術者を派遣する場合の費用です。別途、駐車料金をいただく場合があります。

● 補修用性能部品の最低保有期間

補修用性能部品の最低保有期間は、製造打ち切り後8年です。補修用性能部品とは、その製品の機能を維持するために必要な部品です。

● 製品の状態は詳しく

サービスをご依頼されるときは製品の状態をできるだけ詳しくお知らせください。また製品の品番、製造番号などもあわせてお知らせください。
※ 品番、製造番号は製品の背面もしくは底面に表示してあります。

● スピーカーの修理

スピーカーの修理可能範囲はスピーカーユニットなど振動系と電気部品です。尚、修理はスピーカーユニット交換となりますので、エージングの差による音色の違いが出る場合があります。

● 摩耗部品の交換について

本機には使用年月とともに性能が劣化する摩耗部品(下記参照)が使用されています。摩耗部品の劣化の進行度は使用環境や使用時間等によって大きく異なります。

本機を末永く安定してご愛用いただくためには、定期的に摩耗部品を交換されることをおすすめします。

摩耗部品の交換は必ずお買い上げ店、またはヤマハ電気音響製品修理受付センターへご相談ください。

摩耗部品の一例

ポリウムコントロール、スイッチ・リレー類、接続端子、ランプ、ベルト、ピンチローラー、磁気ヘッド、光ヘッド、モーター類など

※ このページは、安全にご使用いただくためにAV製品全般について記載しております。

永年ご使用の製品の点検を!



愛情点検

こんな症状はありませんか?

- 電源コード・プラグが異常に熱い。
- コゲくさい臭いがする。
- 電源コードに深いキズか変形がある。
- 製品に触れるとビリビリと電気を感じる。
- 電源を入れても正常に作動しない。
- その他の異常・故障がある。



すぐに使用を中止してください。

事故防止のため電源プラグをコンセントから抜き、必ず販売店に点検をご依頼ください。
なお、点検・修理に要する費用は販売店にご相談ください。



本製品主要部のはんだ付けには無鉛はんだを使用しています。

〒430-8650 浜松市中沢町10-1 ヤマハ株式会社