

YAMAHA
ELECTRIC GRAND
CP-700 · CP-800

ヤマハ・エレクトリック・グランド取扱説明書

このたびは、ヤマハ・エレクトリック・グランドをお買い上げいただきまして、まことにありがとうございました。

このエレクトリック・グランドは、グランドピアノのアクションを使用した打弦タイプのエレクトリックピアノです。

そのアコースティックなサウンドに、グラフィックイコライザーを備え、ミュージック・ワークは、さらにバリエーション豊かなものになることでしょう。

また、リモ控系统、外部エフェクター接続用の端子など、より個性的な音づくりのための装備をほどこしており、あなたのステージ、スタジオワークの世界をより一層広げていただけるものと存じます。

本書は、末永いご愛顧を願ひまして、基本的な知識と、取り扱いについてまとめたものです。

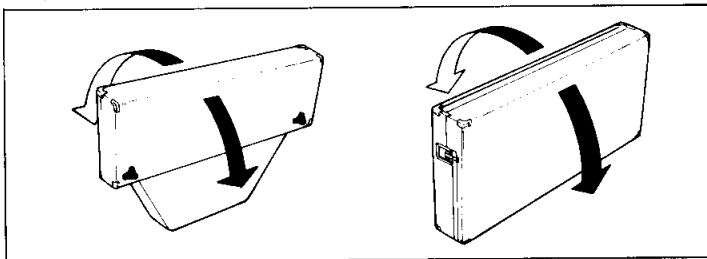
セットアップの前に、ぜひ御一読くださいますようお願い申し上げます。

〈目 次〉

取り扱いの注意	1
組み立て	2
コントロール・パネル	4
他システムとの接続	4
仕 様	5
アフターサービス	6

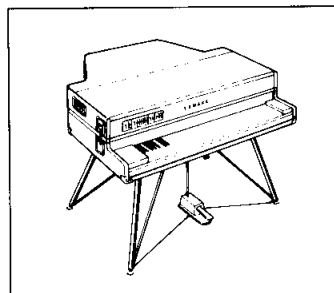
〈取り扱いの注意〉

1. 本機を分離し、立てたままで放置すると、転倒することがあり、危険です。



2. ダンパーペダルを取り

付けたままでの移動は、ペダル機能を損なうことがあります。ペダルは最終セット位置へ移動後、取り付けてください。



3. 本機に付属の専用ACアダプターは、市販のACアダプターとは互換性がありません。専用ACアダプター以外を使用しますと、内部電気回路が破損することがあります。取り扱い保管に充分注意くださると共に、**使用には必ず専用ACアダプターを用いてくださるようお願い致します。**

また、本機を海外にて使用される際は、その地域により、専用ACアダプターの交換が必要となります。

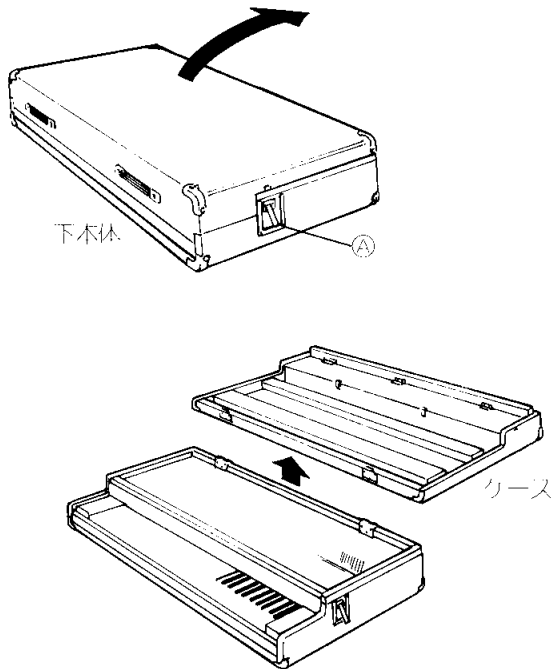
詳しくは、日本楽器製造(株)お客様ご相談窓口までご相談ください。

4. 本機は、DC(直流)16~20Vで動作するように設計されています。商用電源電圧(AC 100V)をそのまま接続することは絶対になさらないでください。
5. 上、下本体の間に指をはさまないようにご注意ください。

組み立て

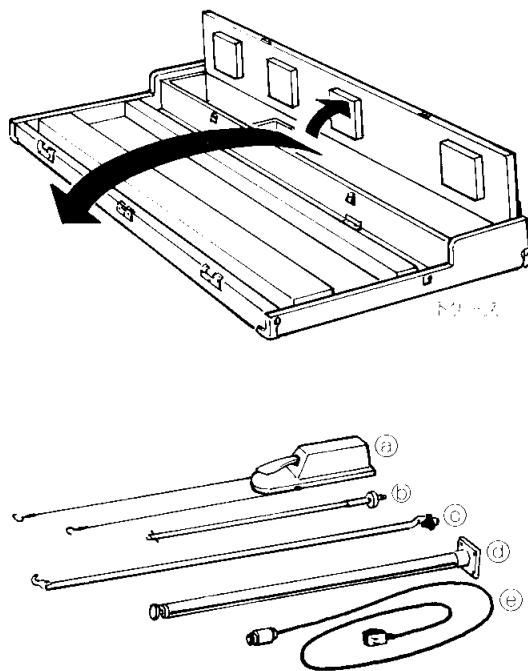
1) 下本体・ケースの脱着

左右両サイドの(A)フックをはずした後、ケースを完全に起こし、しっかりと蝶番よりはずします。(ボンジャックプレート×2をハンマー類より取り出してください)



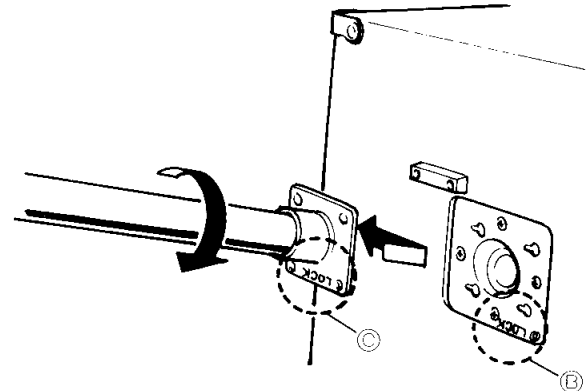
2) 下ケース収納部品の取り出し

- (a) ベタル
- (b) ベタルつまみ上げ棒
- (c) フック
- (d) ネジ付×2
- (e) 脚×4
- (f) ネジ無し×2
- (g) 内用A/Cアダプタ



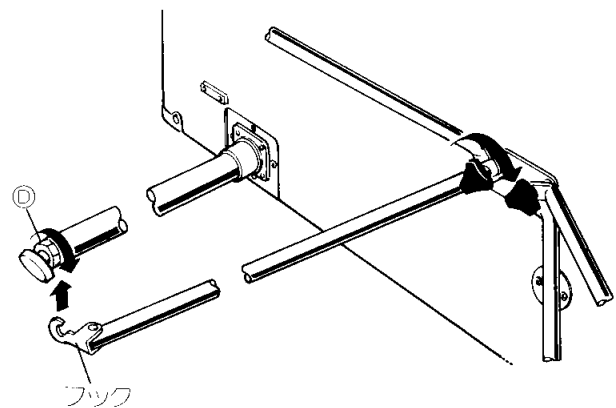
3) 脚の取り付け

鍵盤側を上にして下本体を起します。
 (B)の LOCK 方向に脚をさし込み、溝にスライドさせた後、(C)の LOCK 方向に脚を押し、しっかりと固定します。



4) 脚ステーの取り付け

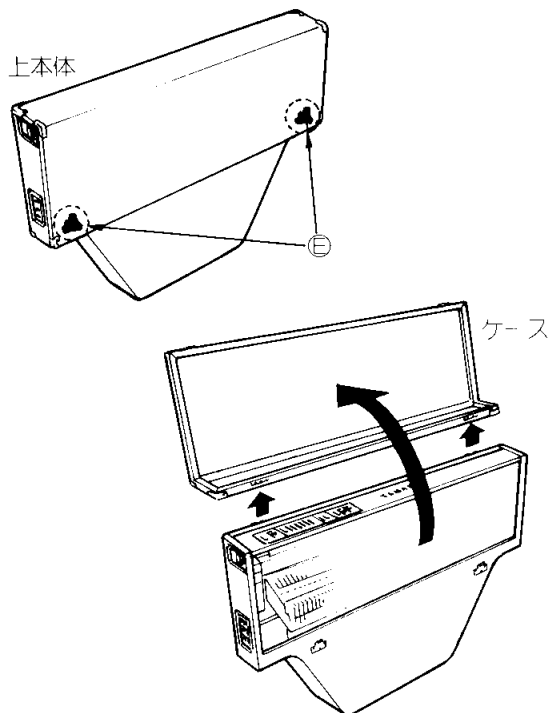
ネジ無しステーに、ネジの付いたステーを重ね仮締めを行なった後、フックを掛り(D)リングを締めつけます。最後に、ステーのネジを締めつけ、下本体を起します。



組み立て

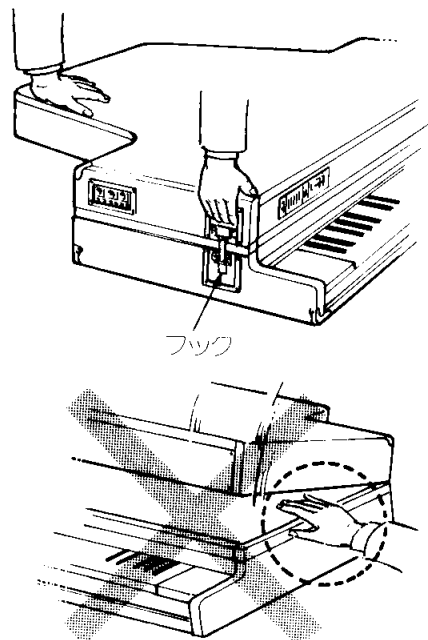
5) 上本体ケースの脱着

YAMAHA プレートを下にし、上本体を立て④ネジをゆるめます。ケースを起こし引っ掛け蝶番よりはずします。



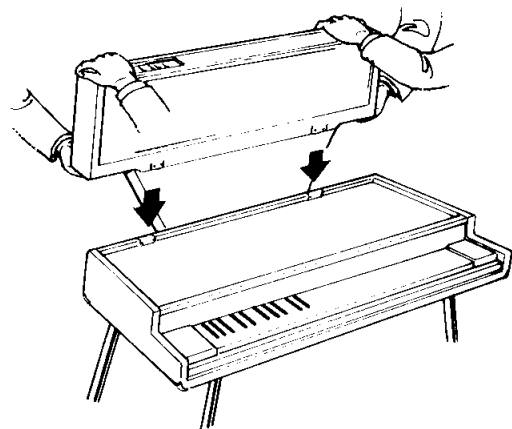
7) 上本体の装着

上本体を、両手で支えながら、鍵盤側に倒し、左右両サイドのフックで、上・下本体をしっかり固定します。
(上・下本体の間に指などをはさまないように注意してください。)



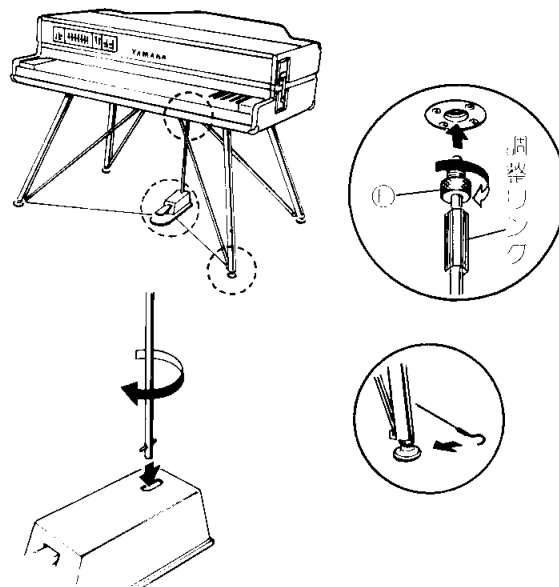
6) 上本体の取り付け

上本体を持ち上げ、下本体の引っ掛け蝶番にはめ込みます。(上・下本体の間に指などをはさまないように注意してください。)

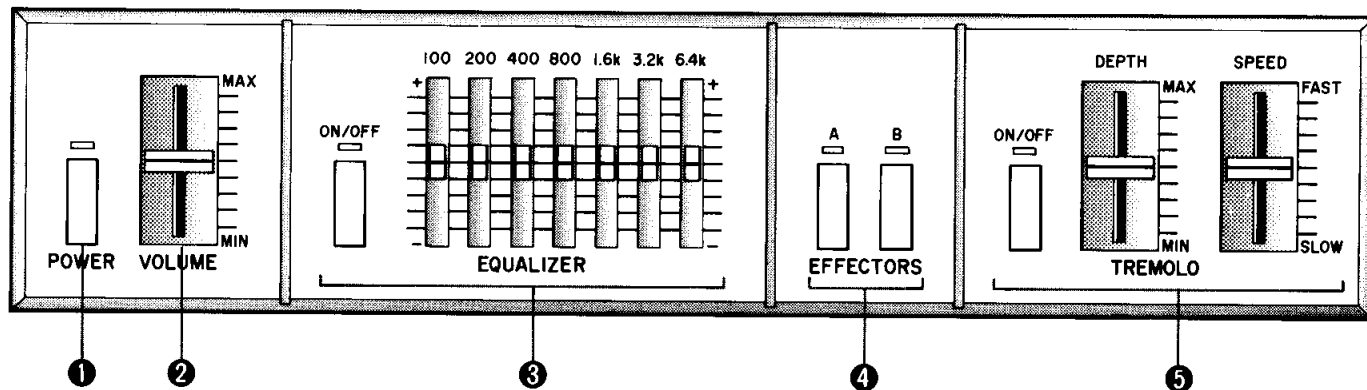


8) ペダルの取り付け、調整

ペダルに、ペダルつぎ上げ棒を図のように差し込み、左右どちらかに、90度回して、固定します。
つぎ上げ棒を、下本体のペダル穴にあわせ⑤リングで固定します。
最後に「リイヤ」を脚に引っかけてください。
調整：ペダルを、きざみに踏み、あそびがなくなるよう調整リングを動かしてください。



〈コントロール・パネル〉



①POWER

電源スイッチです。

②VOLUME

音量をコントロールします。

③EQUALIZER

最大可変幅±12dBの7バンドグラフィックイコライザです。スイッチを押すことで、イコライザ使用のオン/オフを切替えることができます。オンの時にはLEDが点灯します。

④EFFECTORS

このスイッチを押すことで、左パネルのSEND、RETURN端子に接続したエフェクターの使用のオン/オフを切替えることができます。オンの時にはLEDが点灯します。

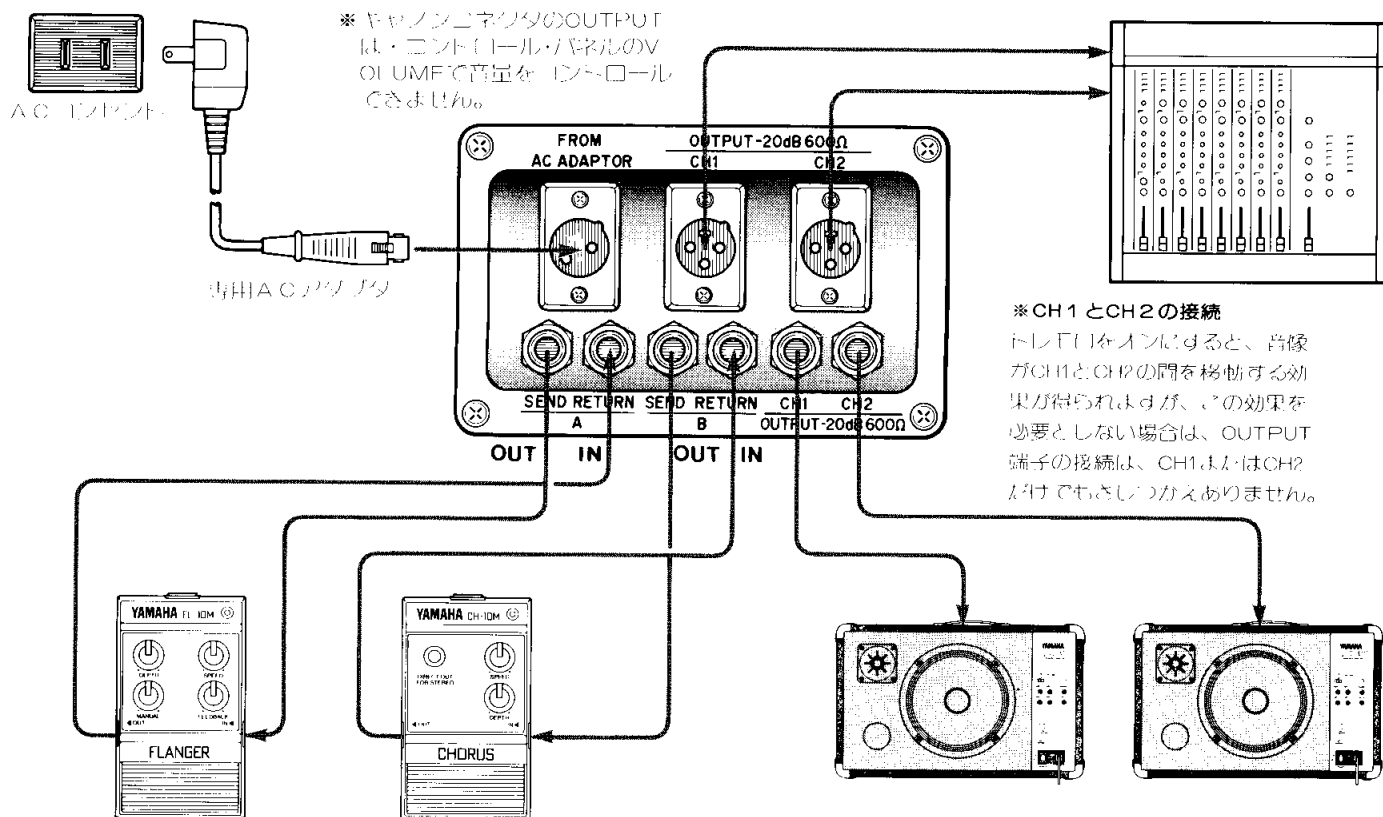
⑤TREMOLO

LFOによるトレモロ(振幅変調)効果です。トレモロ効果の深さをDEPTHで、速さをSPEEDでコントロールします。

このスイッチを押すことで、トレモロ効果のオン/オフを切替えることができます。オンの時には、LEDが点灯します。

LFOの位相は、CH1とCH2の間で180°異なるため、音相は、CH1とCH2の間を移動します。

〈他システムとの接続〉



〈仕様〉

●鍵盤

CP-70D：73鍵盤 6オクターブ(E₁～e₄)
 CP-80D：88鍵盤 7 1/4オクターブ(A₁～c₅)

●発音方式

打弦方式

●アクション

GPアクション、特製ハンマー

●ピックアップ

圧電ユニット独立ピックアップ並列方式

●コントロールボリューム

EQUALIZER { 中心周波数：100, 200, 400, 800, 1.6K, 3.2K, 6.4KHz
 可変範囲：±12dB
 TREMOLO { SPEED：0.8⁺0.5Hz～10⁺3Hz連続可変
 DEPTH：最大40%以上、最少15%以下連続可変

VOLUME

●コントロールスイッチ

POWER, EQUALIZER (ON/OFF),
 EFFECT A, B, TREMOLO(ON/OFF)
 (全てLED付)

●その他の端子

センドA, センドB OUT(-20dBm, 600Ω)
 リターンA, リターンB, IN (-20dBm, 100KΩ)
 ホーンジャックOUT 2ch (-20dBm, 600Ω
 不平衡)
 キヤノンコネクタOUT 2ch (-20dBm, 600Ω
 平衡)

●定格電圧

AC100V

●定格周波数

50/60Hz

●定格消費電力

1.2W (17.5V 70mA DC)

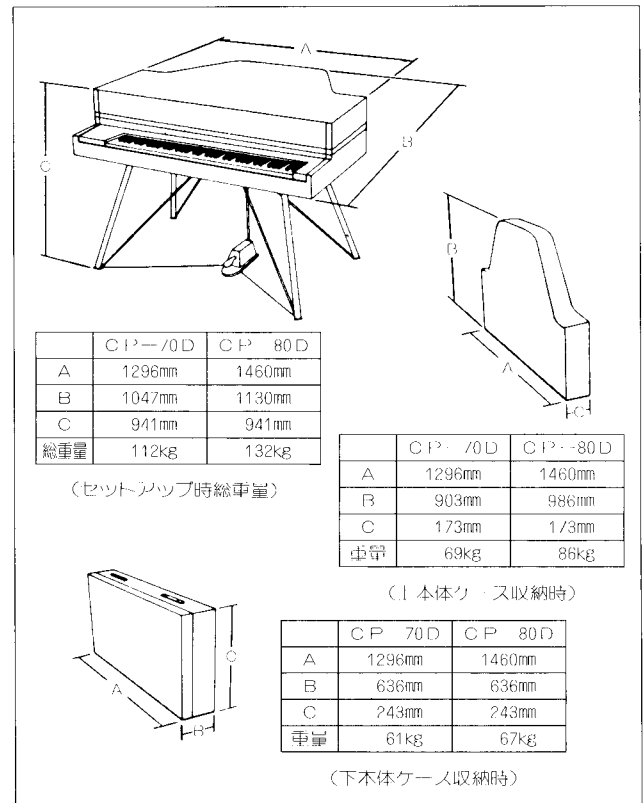
●外装

スーツケーススタイル(上下分離型, レザー貼り)

●付属品

- 脚…… (脚(脚座付き) 4本)
 (脚ステー 4本) 下に収納
- ペダル (ペダル)
 (ペダルつき上げ棒)
- 専用アダプター
- ホーンジャックコード 2本(下本体に収納)

●寸法



※仕様はやむを得ず変更する場合があります。

〈アフターサービス〉

保証期間中のサービス

●保証

エレクトリックグランドの保証は、保証書によりご購入から満1カ年です。ただし現金、ローン、月賦などによる区別は一切いたしません。また保証書は日本国内にてのみ有効といたします。

●保証書は大切にしましょう。

保証書は弊社がエレクトリックグランドをご購入いただいたお客様に、ご購入の日から向こう1カ年間の納入調律、サービス調律、製造上の不備によるトラブルに対し無償サービスをお約束申し上げるものです。万一紛失なさいますと保証期間中であってもサービス時実費を申し受ける場合がありますので、充分ご配慮の上で保管してください。なお、保証書の裏面に調律記録を記入する欄がございますので保証期間が過ぎても大切に保管してください。

●納入調律サービス

エレクトリックグランドをお納めさせて頂きますと、調律技術者がエレクトリックグランドの調子を最良状態にするよう納入調律にお伺い致します。お求めのエレクトリックグランドについてご不明の点、およびご相談等ございましたらその節にお願い申し上げます。

●サービス調律

納入調律をお受けになってから約4カ月後にサービス調律をお受けになってください。なお、サービス調律の際出張費は別途申し受けますのでご了承お願い致します。

(サービス調律は1年以内にお受けください)

●調律カードについて

納入調律カード1枚とサービス調律カード2枚が付いております。調律をお受けになられましたら捺印のうえ調律技術者にお渡しください。

●アフターサービス

1. 保証期間中に万一不調が発生した場合には、お求めになった販売店あるいは、ヤマハサービス拠点までご連絡ください。
2. 保証書は調整修理した際に今後の製品改良の貴重な資料とするため技術者がお預りさせていただきます。お預りした保証書は弊社支店に送られ、記録した後に各支店から直接お客様にご返送申しあげます。この間約1週間～10日間程度を要しますが、ご心配なくお待ちくださるようお願い申し上げます。
3. お買いげになった販売店より遠方に移転される場合は、事前にご連絡ください。移転先におけるサービス担当店をご紹介申しあげますと同時に、引続き保証期間中のサービスを責任をもって行なうよう手続きいたします。

〈保証期間後のサービス〉

満1カ年の保証期間が切れますとサービスは有料となりますが、引き続き責任をもってサービスをさせていただきます。

●調律のお申し込みについて

1. 調律の必要な時期は使用条件によつて異なりますが、回数は年1回、できれば年2回が理想的です。調律の時期、回数につきましては技術者にご相談ください。
2. 調律・整調をなさる時は信頼のおける技術者に依頼されることが大切です。ヤマハの調律技術者は、日本楽器の調律技術研修所において特別な専門教育を受けて、全国の販売店、日本楽器各支店に配属されています。調律をご希望の際は、お求めいただいたヤマハ販売店または日本楽器各支店にご連絡ください。



YAMAHA

日本楽器製造株式会社

本社・工場 〒430 浜松市中央区浜町10-1
TEL 0534(65)1111

東京支店 〒104 東京都中央区銀座7-11-3 朱鳥ビル6F
TEL 03(574)8592

銀座支店 〒104 東京都中央区銀座7-8-14
TEL 03(572)3131

名古屋支店 〒150 東京都渋谷区道玄坂2-10-7 新大塚ビル内
TEL 03(476)5441

仙台支店 〒171 東京都豊島区南池袋1-24-2
TEL 03(98)15271

札幌支店 〒173 東京都豊島区南池袋1-30-1
フランドロウイックスポーツカーセンター
TEL 03(983)8914

札幌支店 〒180 北海道札幌市西区南一条1-10-1 115ビル内
TEL 0422(71)27182

横浜支店 〒220 横浜市西区南幸2-15-13
TEL 045(41)2487

福岡支店 〒760 福岡市南区香椎2-1
トキオ中央ビル五階エントランス
TEL 042(47)8811

神戸支店 〒850 新神戸方代1-4-8 シルパ・サービスビル
TEL 075(743)4311

大阪支店 〒542 大阪市南区南船場3-12-9
心齋橋フラサビル東館16-9階
TEL 06(251)1111

広島支店 〒542 大阪市南区心齋橋筋2-39
TEL 06(211)8331

神戸支店 〒651 神戸市中央区元町通2-7-3
TEL 078(321)1131

高松支店 〒760 高松市丸亀町8-7
TEL 0878(51)7777(22)3045

名古屋支店 〒460 名古屋市中区錦1-18-28
TEL 052(20)5141

名古屋支店 〒450 名古屋市中区錦1-18-28
TEL 052(20)5154

九州支店 〒812 福岡市博多区博多駅前2-11-4
TEL 092(472)2451

福岡支店 〒810 福岡市中央区天神1-11 福岡ビル内
TEL 092(721)7621

小倉支店 〒802 北九州市小倉北区魚町1-1-1
TEL 093(521)4331

北海道支店 〒094 札幌市中央区南一条西1丁目172-16 センター
TEL 011(512)6111

札幌支店 〒064 札幌市中央区南一条西1丁目184番地 172-16 センター
TEL 011(512)6124

仙台支店 〒980 仙台市大田2-2-10
TEL 022(22)1614

仙台支店 〒980 仙台市一番町2-6-5
TEL 022(22)18516

広島支店 〒730 広島市中区基町13-13 平和生命ビル内
TEL 082(221)4122

広島支店 〒730 広島市中区福屋町1-1-18
TEL 082(249)4511

浜松支店 〒430 浜松市錦町321-6
TEL 0534(64)4116

浜松支店 〒430 浜松市野田町321-6
TEL 0534(64)4325

■日本楽器電気音響製品サービス拠点 (お預り修理窓口) (お客様ご相談窓口)

東京音響サービスセンター 〒211 川崎市中原区木月1184
TEL (044) 434-3100

新潟音響サービスステーション 〒950 新潟市方代1-4-8(シルパ・ホールビル2F)
TEL (0252) 43-4321

大阪音響サービスセンター 〒565 吹田市新島屋下1-16(千里丘センター内)
TEL (06) 877-5262

四国音響サービスステーション 〒760 高松市丸亀町8-7(高松店内)
TEL (0878) 51-7777 (0878) 22-3045

名古屋音響サービスセンター 〒454 名古屋市中川区玉川町2-1-2
(日本楽器名古屋流通センター)
TEL (052) 652-2230

九州音響サービスセンター 〒812 福岡市博多区博多駅前2-11-4
TEL (092) 472-2134

広島音響サービスセンター 〒731 広島市安佐南区紙屋町西原2205-3
TEL (082) 874-3787

北海道音響サービスセンター 〒065 札幌市東区本町1条9丁目3番地
TEL (011) 781-3621

仙台音響サービスセンター 〒983 仙台市卸町5丁目7
(卸商共同配送センター内)
TEL (0222) 36-0249

浜松音響サービスセンター 〒432 浜松市東伊場2-13-12
TEL (0534) 56-9211

本 社
営業技術課音響サービスセンター 〒430 浜松市中浜町10-1
TEL (0534) 65-1111
住所及び電話番号は変更になる場合があります