



SOUND PC CARD

PCC10XG

for Windows®95

取扱説明書



安全上のご注意

ご使用前に、必ずこの「安全上のご注意」をよくお読みください。

ここに示した注意事項は、製品を安全に正しくご使用いただき、あなたや他の人々への危害や損害を未然に防止するためのものです。

注意事項は、危害や損害の大きさと切迫の程度を明示するために、誤った取り扱いをすると生じることが想定される内容を「警告」と「注意」に区分しています。いずれもお客様の安全や機器の保全に関する重要な内容ですので、必ずお守りください。

記号表示について

△ 記号は、危険、警告または注意を示します。

⊘ 記号は、禁止行為を示します。記号の中に具体的な内容が描かれているものもあります。

● 記号は、行為を強制したり指示したりすることを示します。記号の中に具体的な内容が描かれているものもあります。

*お読みになった後は、使用される方がいつでも見られる所に必ず保管してください。

警告

この表示内容を無視した取り扱いをすると、死亡や重傷を負う可能性が想定されます。



この機器の内部を開けたり、内部の部品を分解したり改造したりしない。

感電や火災、または故障などの原因になります。異常を感じた場合など、機器の点検修理は必ずお買い上げの楽器店または巻末のヤマハ電気音響製品サービス拠点にご依頼ください。



浴室や雨天時の屋外など湿気の多いところで使用しない。また、液体(水や薬品など)に触れるおそれのある所で使用しない。感電や火災、または故障の原因になります。

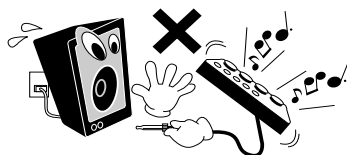
注意

この表示内容を無視した取り扱いをすると、傷害を負う可能性または物的損害が発生する可能性が想定されます。



他の機器と接続する場合は、すべての機器の電源を切った上で行う。

感電または機器の損傷のおそれがあります。



パソコン本体の電源をON/OFFする場合や再起動時、サウンドPCカードを抜き差しする場合、および接続されている機器の電源をON/OFFする場合は、必ず機器のボリュームを最小(0)にし、ヘッドフォンを耳から外す。

電源のON/OFF操作や接続時に「ブツツ」という音がしたり、再起動時にピープ音(「ピー」)「ポワン」などがする場合があります。ボリュームが上がっていると、機器の損傷や耳を傷めるおそれがあります。

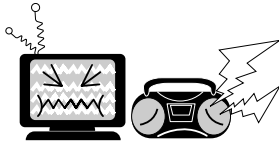
⚠ 注意

この表示内容を無視した取り扱いをすると、傷害を負う可能性または物的損害が発生する可能性が想定されます。

⊘ 直射日光のあたる場所(日中の車内など)やストーブの近くなど極端に温度が高くなると、逆に温度が極端に低いところ、またほこりや振動の多いところで使用しない。変形したり内部の部品が故障したりする原因になります。

⊘ 結露するような環境で使用しない。温度差の激しい環境を急に移動した場合など、サウンドPCカードが結露し、カードやパソコンの故障の原因となります。結露した場合は、カードを乾燥させ、しばらく同じ環境においてから使用してください。

⊘ テレビやラジオ、スピーカーなど他の電気製品の近くで使用しない。デジタル回路を多用しているため、テレビやラジオなどに雑音が生じる場合があります。



⊘ 不安定な場所に置かない。機器が転倒して故障したり、お客様がけがをしたりする原因になります。

⊘ サウンドPCカードをパソコンのスロットに挿入したままで保存しない。サウンドPCカードを長期保存する場合は、カードケースに入れて室温で保存してください。

⚠ 接続ケーブルやコネクタに無理な力を加えない。接続を外すときは、ケーブル部分を持たずに、必ずコネクタのプラスチック部分を持って引き抜く。コードやコネクタ部をいためるおそれがあります。

⚠ エクスパンションボックスは机の上などの安定した場所に置いて使用すること。落ちたりぶら下がった状態になり、機器を損傷するおそれがあります。

⚠ 本体を移動するときは、接続ケーブルをすべて外した上で行う。コードをいためたり、お客様が転倒したりするおそれがあります。

⊘ 本体を手入れするときは、ベンジンやシンナー、洗剤、化学ぞうきんなどは絶対に使用しない。また、本体上にビニール製品やプラスチック製品などを置かない。変色/変質する原因になります。お手入れは、柔らかい布で乾拭きしてください。

⊘ 本体を落としたり、強い衝撃を与えたりしない。また、スイッチや接続端子などに無理な力を加えない。本体が破損する原因になります。

⊘ 大きな音量で長時間ヘッドフォンを使用しない。聴覚障害の原因になります。



サウンドPCカードを長時間使用すると、カード本体が多少熱くなることがあります。カードをパソコンから取り出す際にはご注意ください。

不適切な使用や改造により故障した場合の保証はいたしかねますので、ご了承ください。

電波障害自主規制届出装置の記述

この装置は、第2種情報装置(住宅地域またはその隣接した地域において使用されるべき情報装置)で住宅地域での電波障害防止を目的とした情報処理装置等電波障害自主規制協会(VCCI)基準に適合しております。しかし、本製品をラジオ、テレビジョン受信機に近接してご使用になると、受信障害の原因となることがあります。本書に従って正しい取り扱いをしてください。

はじめに

このたびは、ヤマハサウンドPCカード PCC10XGをお買い上げいただきまして、まことにありがとうございます。

PCC10XGは、ヤマハ独自のAWM2音源と高性能エフェクターによる高品位な音色を結集し、XG/GMに準拠したPCカード型の携帯音源です。Windows95を搭載したノートパソコンにカードをセットするだけで、どこでも高品質な音色を得ることができます。

PCC10XGを正しくセットし、その優れた機能を十分にご活用いただくために、この取扱説明書をよくお読みいただきますようご案内申し上げます。また、ご一読いただいた後も、不明な点が生じた場合に備えて、保証書とともに大切に保管いただきますようお願いいたします。

PCC10XGの特長

・高品位な音色と豊富なエフェクト

AWM2音源による高品位でバリエーション豊かなノーマルボイス676、ドラムボイス21セットのプリセット音色を内蔵。リバーブ(11タイプ)、コーラス(11タイプ)、バリエーション(43タイプ)の3系統のデジタルエフェクトも搭載。XGおよびGMシステムレベル1に準拠しています。

・各社ノートパソコンに対応

PCMCIA Type IIに準拠しWindows95を搭載したノートパソコンならば、付属のドライバソフトをインストールするだけでPCC10XGの音色を楽しむことができます。

・16ビットのA/Dインプット端子

PCC10XGには、外部入力用のA/Dインプット端子が用意されています。この端子に入力された信号は、アナログ/デジタル変換(16ビット)され、内蔵のエフェクト処理を受け、PCC10XGの音源部からの16パートの信号とミキシング出力されます。ギターやベースを接続してエフェクトをかけたり、マイクを接続してコンピュータ用カラオケソフトで音声にエフェクトをかけて歌ったりできます。

・16パート、32ポリフォニック

16パートで最大同時発音数32音のマルチ音源です。オーケストラやビッグバンドのような、パート数の多いシーケンスデータも再生できます。

音楽を楽しむエチケット



これは日本電子機械工業会「音のエチケット」キャンペーンのシンボルマークです。

楽しい音楽も時と場所によっては大変気になるものです。隣近所への配慮を充分にいたしましょう。静かな夜間には小さな音でもよく通り、特に低音は床や壁などを伝わりやすく、思わぬところで迷惑をかけてしまうことがあります。適度な音量を心がけ、窓を閉めたりヘッドフォンをご使用になるのもひとつの方法です。

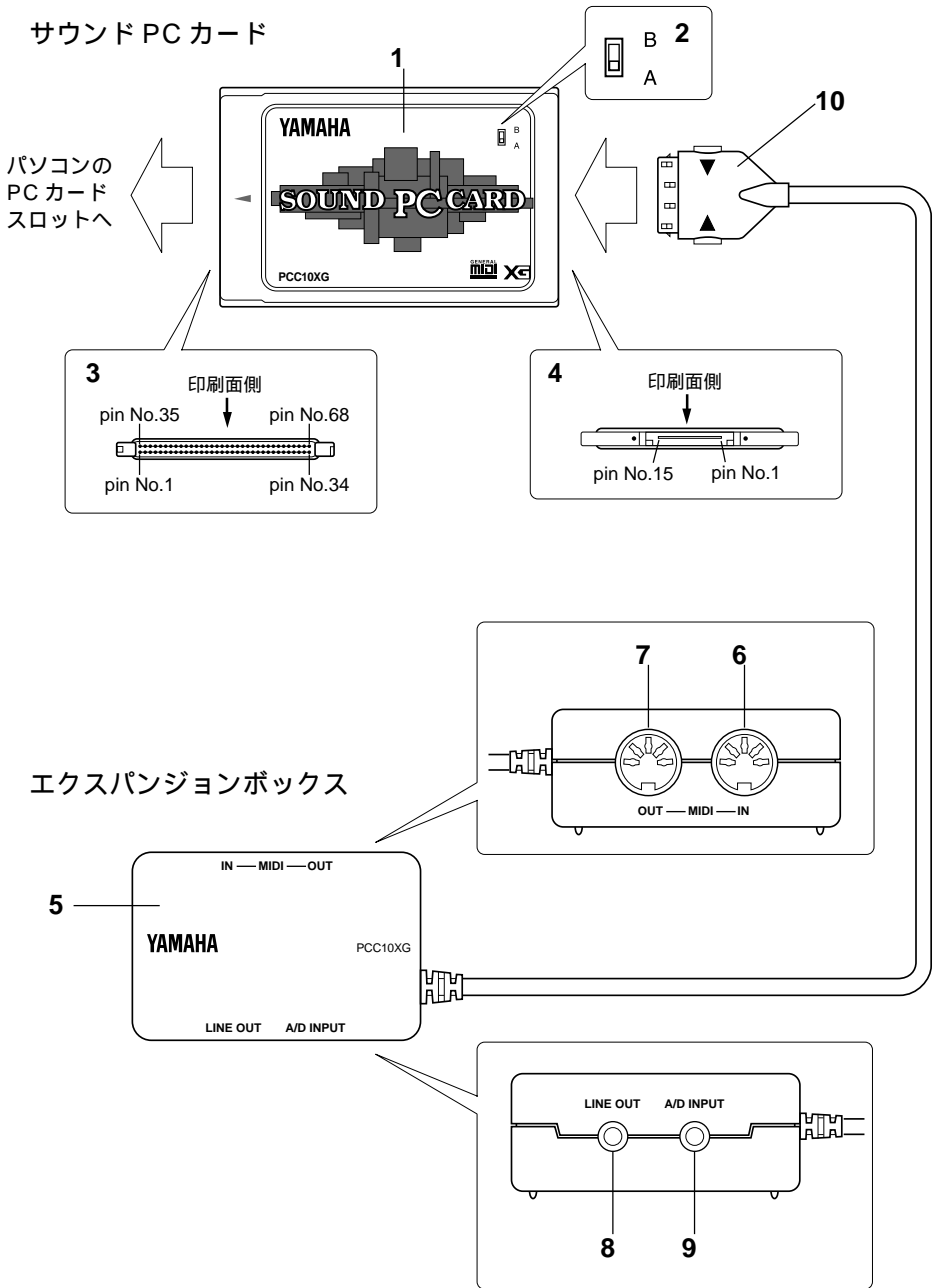
ヘッドフォンをご使用になる場合には、耳をあまり刺激しないよう適度な音量でお楽しみください。

- ・Windows95は米国Microsoft社の登録商標です。
- ・この取扱説明書に掲載されている会社名および商品名は、それぞれ各社の登録商標または商標です。

もくじ

各部の名称と機能	4, 5
PCC10XGを接続する前に	6
接続前の確認事項	6
パソコン / 外部機器との接続	7
1. サウンドPCカードとエクспанションボックスの接続	8
2. サウンドPCカードの装着	8
3. 再生装置、MIDI機器の接続	9
4. A/D INPUT端子の使用方法	10
ドライバのインストール	12
PCC10XG用ドライバのインストール	12
その他の設定	14
Windows95によるMIDIファイルの再生	14
パソコン内蔵スピーカーの使用について	15
PCC10XGの構成と機能	16
MIDIについて	18
MIDIデータフォーマット	19
XG ノーマルボイスリスト	30
TG300B ノーマルボイスリスト	32
XGドラムボイスリスト	34
TG300Bドラムボイスリスト	36
エフェクトタイプリスト	38
エフェクトパラメーターリスト	39
エフェクトデータアサインテーブル	42
仕様	43
故障かな?と思ったら	44
MIDIインプリメンテーションチャート	46

各部の名称と機能



サウンドPCカード

1 サウンドPCカード

XG対応音源(ノーマルボイス676、ドラムボイス21セットのプリセット音色、デジタルエフェクト65タイプ)を搭載したPCカードです。

2 モード選択スイッチ(A/B)

サウンドPCカードのモードを切り替えるスイッチです。

* 出荷時に「A」にセットされています。必ず「A」の位置でご使用ください。「B」では機能しません。

3 カードコネクタ(スロット側)

パソコンのPCカードスロット(PCMCIA: Type II)に挿入する側のコネクタです。

左図のようなピンの配置になっています。

* パソコンによってはカードの印刷面を下に向けた状態で挿入する仕様のものもあります。パソコン本体の取扱説明書をよくお読みの上、挿入してください。

4 カードコネクタ(エクспанションボックス側)

エクспанションボックスのケーブルと接続する側のコネクタです。

左図のようなピンの配置になっています。ケーブルのコネクタに「▶◀」表示がある面とカードの印刷面(モード選択スイッチがある面)とが同じ側になるようにして接続します。(8ページ)

* コネクタの向きを逆に接続すると、故障の原因になります。

* コネクタを抜く場合は、エクспанションボックスコネクタの両側面にあるボタンを矢印の方向(▶◀)に押しながら、引き抜いてください。

エクспанションボックス

5 エクспанションボックス

MIDI機器や外部オーディオ機器およびマイク/ライン入力とPCカード(パソコン)との間で信号をやりとりするためのインターフェースです。

6 MIDI IN端子

外部MIDI機器からのMIDI信号をPCカード(パソコン)へ入力するための端子です。

パソコン(シーケンスソフト)へMIDI信号を送ったり、外部MIDI機器からPCC10XGの音源を鳴らしたりすることができます。

7 MIDI OUT端子

パソコン(シーケンスソフト)からのMIDI信号またはMIDI IN端子で受けた信号を出力する端子です。

PCC10XGと同時に別の音源を鳴らしたり、外部MIDI機器をコントロールすることができます。

8 ラインアウト端子(LINE OUT)

ライン出力、ヘッドフォン用の端子(ステレオミニジャック)です。

9 A/Dインプット端子(A/D INPUT)

マイクやギター、ベース、CDプレーヤーなどの出力を接続する端子(モノラルミニジャック)です。

* アプリケーションソフトからMIDIシステムエクスクルーシブメッセージを送ることで、A/Dインプット機能が使えるようになります。(11ページ)

10 エクспанションボックスコネクタ

サウンドPCカードのコネクタと接続します。

PCC10XGを接続する前に

接続前の確認事項

パソコンにPCC10XGを接続する前に、Windows95内でPCMCIAコントローラが使用可能になっている(PCカードが使用可能)ことを、以下の手順で確認してください。

確認方法

1. Windows95の「マイコンピュータ」「コントロールパネル」「システム」を開きます。
2. 「デバイスマネージャ」タグをクリックし、デバイスの一覧表を表示させます。



3. 「PCMCIA ソケット」左側の + 記号をクリックし、「PCICまたは互換PCMCIAコントローラ」が使用可能であることを確認します。



* 「使用可能」とは、「デバイスマネージャ」内の対応するアイコンの上にxや?などのマークがついていない状態をいいます。

* コンピュータの種類によってはデバイス名が「NEC PCMCIA Controller」、「xxxPCIC compatible PCMCIA controller」などになっている場合があります。

4. 使用可能になっていない場合は、以下の手順で使用可能に設定します。

- 4-1. 「PCICまたは互換PCMCIAコントローラ」の項目をダブルクリックし、プロパティ画面を表示させます。



- 4-2. 「Original Configuration (使用中)」のチェックボックスをチェックします。

* コンピュータの種類によっては「Undocked (使用中)」と表示されている場合があります。

- 4-3. 「OK」ボタンをクリックし、PCカードウィザードを開始させます。

- 4-4. 画面に表示される指示に従ってPCカードウィザードを実行し、完了させます。

- 4-5. Windows95を終了し、パソコンの電源を入れ直し(再起動)します。

以上の操作で「PCICまたは互換PCMCIAコントローラ」は使用可能となります。

次ページからの手順に従い、PCC10XGをパソコンに接続し、ドライバをインストール/セットアップしてください。

パソコン / 外部機器との接続



PCC10XGをパソコンに取り付ける際、以下の点にご注意ください。

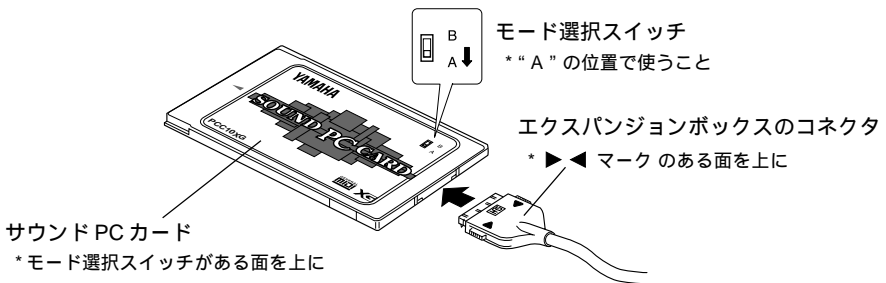
- ・ サウンドPCカードの着脱またはエキスパンションボックスへの外部機器の接続は、必ずパソコン本体および外部機器すべての電源を切った状態で行ってください。
- ・ 必ず、サウンドPCカードとエキスパンションボックスを接続してから(次ページ手順 1.) サウンドPCカードをパソコンに装着してください。
(ただし、PCC10XGの音をパソコン内蔵スピーカーで鳴らして、かつ外部MIDI機器やA/Dインプットを使用しない場合は、エキスパンションボックスを接続する必要はありません。パソコン内蔵スピーカーのご使用については、15ページをご参照ください。)
- ・ パソコン本体の電源をON/OFFする場合や再起動時、サウンドPCカードを着脱する際、または接続されている外部機器の電源をON/OFFする場合に、「ブツッ」というノイズやピープ音(「ピー」、「ポワン」など)がする場合があります。ヘッドフォンを耳から外し、エキスパンションボックスのLINE OUT端子に接続した再生装置のボリュームを最小(0)にしてから行ってください。
- ・ PCMCIAスロットType II 以外のPCカードスロットには装着できません。また、PCカードスロット以外には装着しないでください。
- ・ 他のMIDI音源PCカードとの併用はしないでください。
- ・ サウンドPCカード、エキスパンションボックスのコネクタ部には手を触れないでください。
- ・ サウンドPCカードを長時間使用すると、カード本体が多少熱くなることがあります。(これは故障ではありません。)
- ・ サウンドPCカードを装着した状態でパソコンのサスペンド/レジュームを行う場合は、必ずPCC10XGを使用するアプリケーション(シーケンスソフトなど)を終了させてから、行ってください。

1. サウンドPCカードと拡張ボックスの接続

1-1. 拡張ボックスのコネクタをサウンドPCカードに接続します。

ケーブルのコネクタに「▶◀」表示がある面をカードの印刷面(モード選択スイッチがある面)に合わせて差し込みます。

- * コネクタの向きを逆に接続すると、故障の原因となります。
- * カードのモード選択スイッチは必ず「A」の位置でお使いください。「B」では機能しません。
- * 拡張ボックスは平らで安定した場所に置いて使用してください。ぶら下がった状態での使用は故障の原因となります。
- * コネクタを抜く場合は、コネクタの両側面にあるボタンを矢印の方向(▶◀)に押しながら、引き抜いてください。



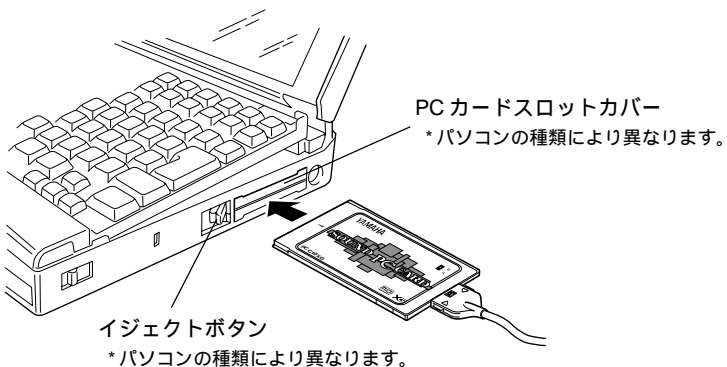
2. サウンドPCカードの装着

2-1. パソコンの電源を切ります。

2-2. パソコンのPCカードスロットのカバーを開けます。(パソコンの種類により異なります。)

2-3. PCカードスロットにサウンドPCカードをしっかりと奥まで差し込みます。

- * パソコンの種類により、カードのどちらの面を上にして挿入するかが異なります。必ずパソコン本体の取扱説明書で確認してから挿入してください。

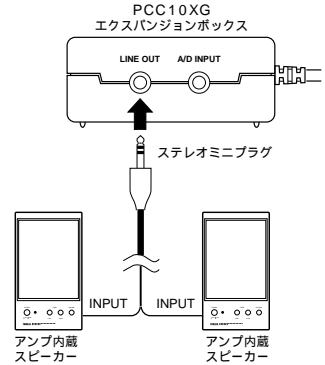


3. 再生装置、MIDI機器の接続

再生装置の接続 (LINE OUT端子)

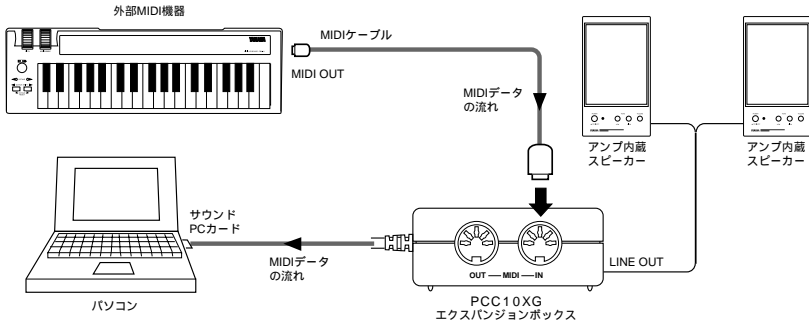
エクステンションボックスのLINE OUT端子に再生装置 (アンプ内蔵スピーカーやオーディオ機器) を接続して鳴らすことができます。カセットデッキを接続して録音することもできます。接続には市販のコード (PCC10XG側はステレオミニプラグ) をお使いください。ヘッドフォンを接続することもできます。ヘッドフォンの音量はソフト側で調整してください。

* ご使用のパソコンに内蔵スピーカーがある場合、そのスピーカーを鳴らして再生することもできます。(15ページ)

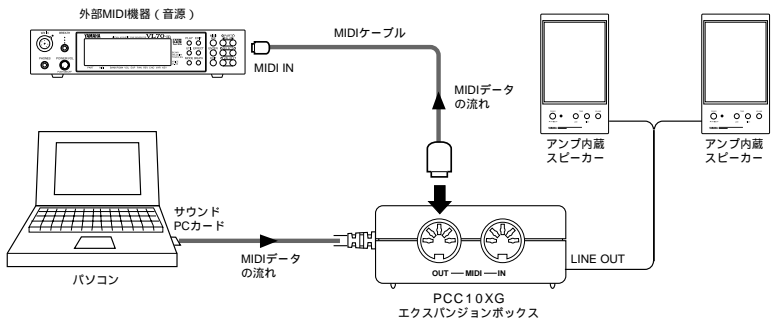


外部MIDI機器の接続 (MIDI IN/OUT端子)

MIDIキーボードを接続してシーケンスソフトへデータを入力したり、外部MIDI機器からPCC10XGの音源を鳴らす場合は、これら外部MIDI機器のMIDI OUT端子とPCC10XGのMIDI IN端子とをMIDIケーブルで接続します。



PCC10XGと同時に別の外部MIDI音源を鳴らしたり、外部MIDI機器をコントロールする場合は、これら外部MIDI機器のMIDI IN端子とPCC10XGのMIDI OUT端子とをMIDIケーブルで接続します。

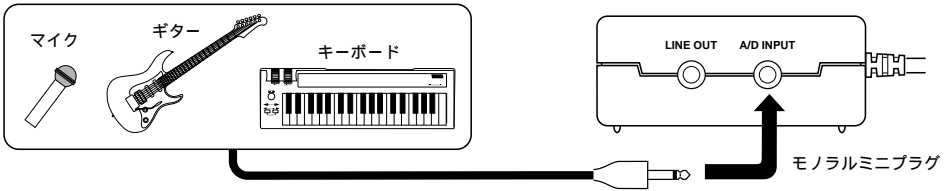


* MIDIケーブルはMIDI規格のものをお使いください。また、MIDIケーブルは15mが限度とされています。これ以上長いケーブルの使用は、誤動作などトラブルの原因となります。

4. A/D INPUT端子の使用方法

A/D INPUT端子には、CDプレーヤーやキーボードなどのライン機器、またはマイクやギター、ベースなどを接続することができます。

A/D INPUT端子から入力されたオーディオ信号は、サウンドPCカードに内蔵のボイス(XGノーマルボイス/ドラムボイス)とミキシングされて、LINE OUT端子から出力されます。XGノーマルボイス/ドラムボイスと同様に、A/D INPUT端子に入力されたオーディオ信号にもエフェクトをかけることができます。



A/D INPUT端子から入力されたオーディオ信号は、デジタルオーディオ録音(ハードディスクレコーディング)対応シーケンスソフトを使ってパソコンのハードディスク上に録音することができません。

XGworksなどのデジタルオーディオ録音対応シーケンスソフトを使ってパソコンのハードディスク上にオーディオ信号を録音する場合は、パソコン本体に付いているマイク/ライン入力端子にマイクやギターなどを接続してください。

ライン機器またはマイク、ギター、ベースなどの接続

アプリケーションソフトなどからPCC10XGにMIDIシステムエクスクルーシブメッセージを送信することで、A/D INPUT端子にライン機器またはマイクやギター、ベースなどを接続することができます。(次ページ『A/DインプットのON/OFF』および『入力ソース(INPUT GAIN)の選択(マイク/ライン)』の項をご参照ください。)

ヤマハ歌楽(からく)などのコンピュータ用カラオケソフトの音源としてPCC10XGをお使いになる場合は、接続したマイクにエフェクトをかけてカラオケを楽しむことができます。

マイクのボリュームは使用するアプリケーション側のボリュームで調節してください。

- * MIDIシステムエクスクルーシブメッセージの送信方法については、ご使用になるソフトウェアの取扱説明書をお読みください。
- * ギター、ベースなどの種類によっては、入力ソースを「ライン」に設定したほうが良い効果が得られる場合もあります。
- * マイクを接続する場合は、ダイナミックマイクロフォンをご使用ください。

・ A/DインプットのON/OFF

外部からMIDIシステムエクスクルーシブメッセージ(PCC10XG Systemメッセージ)を送ることで、A/Dインプット機能のON/OFFを切り替えることができます。ONにすると、PCC10XGのA/Dインプット機能が使えるようになります。

・ A/DインプットをONにする場合： F0 43 1n 49 01 00 00 01 F7
 ・ A/DインプットをOFFにする場合： F0 43 1n 49 01 00 00 00 F7
 n = デバイスナンバー

* A/Dインプット機能の初期設定は“ OFF ”となっています。

・ A/Dインプットのボリューム

外部からMIDIシステムエクスクルーシブメッセージ(XG A/D Partメッセージ)を送ることで、A/Dインプットのボリュームを調節することができます。

F0 43 1n 4C 10 00 0B vv F7 vv = ボリューム値

・ 入力ソース(INPUT GAIN)の選択(マイク/ライン)

A/DインプットをONにした状態で、外部からMIDIシステムエクスクルーシブメッセージ(XG A/D Partメッセージ)を送ることで、入力ソース(INPUT GAIN)をマイクまたはラインに切り替えることができます。ギターやベースを接続するときは入力ソースを“ マイク ”に、キーボードやCDプレイヤーなどのライン機器を接続するときは入力ソースを“ ライン ”に設定します。

・ INPUT GAINをマイクに設定する場合： F0 43 1n 4C 10 00 00 00 F7
 ・ INPUT GAINをラインに設定する場合： F0 43 1n 4C 10 00 00 01 F7
 n = デバイスナンバー

* 入力ソースの初期設定は“ ライン ”となっています。

いずれの設定も、詳細は『MIDIデータフォーマット』(19ページ)をご覧ください。



接続が完了したら、再生装置(アンプ付スピーカーやアンプ)のボリュームを下げ、パソコン 再生装置(アンプ内蔵スピーカーなど)の順で電源を入れます。また電源を切る場合は、逆の順番で行います。

ドライバのインストール

PCC10XGドライバのインストール

以下の手順でPCC10XG用ドライバをパソコンにインストール(セットアップ)します。

インストール手順

- 1) 前項『パソコン/外部機器との接続』に従って、パソコンにサウンドPCカード、エクспанションボックス、外部機器を接続します。
- 2) パソコンの電源を入れます。
パソコンの画面上に「デバイスドライバウィザード」が表示されます。



- * Windows98の場合は、「新しいハードウェアの追加ウィザード」が表示されます。
- * 一部のパソコン(OSR2以前のWindows95をお使いの場合)では、「デバイスドライバウィザード」が表示されず、代わりに「新しいハードウェア」という画面が表示されます。その場合は、後述「新しいハードウェア」からのインストール)をご参照ください。

- 3) CD-ROM(XGears)を、CD-ROMドライブにセットします。
- 4) 「次へ」ボタンをクリックします。
「このデバイス用のドライバが見つかりませんでした」というメッセージが表示されます。



- * Windows98の場合は、「検索方法を選択してください」というメッセージが表示されます。

- 5) 「場所の指定」ボタンをクリックします。
「場所の指定」ダイアログボックスが表示されます。



- * Windows98の場合は、「使用中のデバイスに最適なドライバを検索する(推奨)」を選択して、「次へ」ボタンをクリックします。検索場所を指定する画面が表示されます。

- 6) 「場所」欄にCD-ROM(XGears)をセットしたドライブ名(E:など)とフォルダ名(DOS/Vの場合はPcc10drv_¥dosv、PC98の場合はPcc10drv_¥pc98)を入力します。
例)E:¥Pcc10drv_¥dosv

- * Windows98の場合は、「検索場所の指定」をチェックして、その下のボックスにCD-ROM(XGears)をセットしたドライブ名(E:など)とフォルダ名(DOS/Vの場合はPcc10drv_¥dosv、PC98の場合はPcc10drv_¥pc98)を入力します。
例)E:¥Pcc10drv_¥dosv

- 7) 「OK」ボタンをクリックします。「このデバイス用の更新されたドライバが見つかりました」というメッセージが表示されます。メッセージの下に「YAMAHA Sound PC Card PCC10XG」と表示されていることを確認してください。



- * Windows98の場合は、「次へ」ボタンをクリックします。「次のデバイス用のドライバファイルを検索します」というメッセージが表示されます。メッセージの下に「YAMAHA Sound PC Card PCC10XG」と表示されていることを確認してください。

- 8) 「完了」ボタンをクリックします。ファイルのコピーが行われ、「ディスクの挿入」ダイアログボックスが表示されます。手順 9にお進みください。



* Windows98の場合は、「次へ」ボタンをクリックします。ファイルのコピーが行われます。Windows98の場合、ファイルのコピーが完了したら、ドライバのインストールは完了です。

- 9) 「OK」ボタンをクリックします。「ファイルのコピー」ダイアログボックスが表示されます。



- 10) 「ファイルのコピー元」欄に、手順6と同様にCD-ROM (XGears) をセットしたドライブ名(E:など)とフォルダ名を入力します。

例)E:¥Pcc10drv_¥dosv

- 11) 「OK」ボタンをクリックします。ファイルのコピーが行われます。ファイルのコピーが完了したら、ドライバのインストールは完了です。

インストール完了後は、サウンドPCカード(PCC10XG)をPCカードスロットにセットするだけで自動認識され、使用可能になります。

「新しいハードウェア」からのインストール

一部のパソコン(OSR2以前のWindows95をお使いの場合)では、上記手順2で「デバイスドライバウィザード」が表示されず、代わりに右のような「新しいハードウェア」ダイアログボックスが表示されます。その場合は、そのまま以下の手順でPCC10XGドライバをインストールします。

- 1) CD-ROM(XGears)を、CD-ROMドライブにセットします。
- 2) 「新しいハードウェア」ダイアログボックスで「ハードウェアの製造元が提供するドライバ」を選択し、「OK」ボタンをクリックします。
- 3) 「フロッピーディスクからのインストール」ダイアログボックスが表示されます。



- 4) 「配布ファイルのコピー元」欄にCD-ROM (XGears)をセットしたドライブ名(E:など)とフォルダ名(DOS/Vの場合はPcc10drv_¥dosv、PC98の場合はPcc10drv_¥pc98)を



入力し、OKボタンをクリックします。
例)E:¥Pcc10drv_¥dosv

- 5) 「デバイスの選択」ダイアログボックスが表示されるので、「モデル」欄から「YAMAHA Sound PC Card PCC10XG」を選択します。



- 6) 「OK」ボタンをクリックします。ファイルのコピーが行われます。ファイルのコピーが完了したら、ドライバのインストールは完了です。

その他の設定

その他、以下の項目についてパソコンを設定します。

マルチメディアの設定

1. Windows95の「マイコンピュータ」「コントロールパネル」「マルチメディア」を開き、「詳細設定」タグをクリックします。
2. 「MIDIデバイス」の「PCC10XG SynthのMIDI」および「PCC10XG MIDI PortのMIDI」をダブルクリックし、それぞれが使用可能でアクティブの状態であることを確認します。



MIDIマッパーの設定

1. Windows95の「マイコンピュータ」「コントロールパネル」「マルチメディア」を開き、「MIDI」タグをクリックします。
2. 「単一の機器」欄に「YAMAHA PCC10XG Synth」が選択されていることを確認します。選択されていない場合は、一覧より「YAMAHA PCC10XG Synth」を選択します。



3. 「OK」ボタンをクリックして、MIDIマッパーの設定を完了します。

Windows95によるMIDIファイルの再生(まず音を出してみよう)

PCC10XGの接続とドライバのセットアップが完了したら、Windows95の「メディアプレーヤー」を使って、MIDIファイル(MIDI曲データ)を再生してみましょう。

MIDIファイルの再生手順

1. Windows95の「スタートボタン」「プログラム」「アクセサリ」「マルチメディア」「メディアプレーヤー」を開きます。
2. 「メディアプレーヤー」の「デバイス(D)」から「3. MIDIシーケンサ」を選択します。
3. 「ファイルを開く」ダイアログボックスで、再生したいMIDIファイルを開きます。
4. 「メディアプレーヤー」の再生ボタン(PLAY)を押すと、再生が始まります。



いかがでしょうか。PCC10XGの高品位な音色をご自分でお確かめいただけましたか？次は実際にお使いのシーケンサソフトウェアでMIDIファイルを再生してみてください。

使用するパソコンやシーケンサソフトウェアでの必要な各種設定については、それぞれの取扱説明書をお読みください。

パソコン内蔵スピーカーの使用について

ご使用のパソコンにスピーカーが内蔵されている場合、アンプ内蔵スピーカーなどを接続しなくても、PCC10XGの音で曲の再生ができます。ドライバのインストール(12ページ)を行ってから、以下の手順でパソコン内蔵スピーカーを使用するための設定を行ってください。

パソコンの種類によっては、下記の設定を行っても内蔵スピーカーからPCC10XGの音が出力されないものがあります。また、出力されても音が小さいものがあります。内蔵スピーカーの音量調節については、お使いのパソコンの取扱説明書をご参照ください。

1. PCC10XGをパソコンに装着している状態で、Windows 95の「マイコンピュータ」「コントロールパネル」「マルチメディア」を開きます。



2. マルチメディアのプロパティで「詳細設定」タグをクリックし、マルチメディアデバイスの一覧を表示させます。



3. 「MIDIデバイス」をダブルクリックし、MIDIデバイスの一覧を表示させます。



- MIDIデバイスの中から「YAMAHA PCC10XG SynthのMIDI」を選択し、プロパティボタンを押します。「YAMAHA PCC10XG SynthのMIDIのプロパティ」が開きます。



4. 設定ボタンをクリックします。スピーカー選択画面が表示されます。



5. 「ON」のラジオボタンをクリックして選択し、「OK」ボタンを押します。
6. 「OK」ボタンを押して、「YAMAHA PCC10XG SynthのMIDIのプロパティ」を閉じます。
7. 「OK」ボタンを押して、「マルチメディアのプロパティ」を閉じます。

内蔵スピーカーを使用しない場合は、手順5. でOFFを選択してください。PCC10XGのドライバをインストールした時点では、内蔵スピーカーの設定はONになっています。

PCC10XGの構成と機能

PCC10XGは、XGとTG300Bの2つの演奏モードを持っています。通常はXGモードで動作します。市販のXG曲集やGM曲集のデータを再生する場合は、データの最初に記録されている信号を読み取り、PCC10XG側で自動的に演奏モードを切り替えます。自分でシーケンスデータを作成する場合も、XGシステムオンなどのエクスクルーシブメッセージをデータに入れることで演奏モードを切り替えることができます。

- * パソコンにサウンドPCカードを差し込んで、パソコンの電源を入れると、PCC10XGのすべての設定は初期化されます。
- * 演奏モードの自動切り替えをとまなう場合、約0.5秒の時間を要します。制作するソングデータの曲頭部には、若干の空白小節を挿入されることをおすすめします。

XGモード

XGに準拠したマルチ音源として使用するモードです。XGマークのついた市販のソングデータをこのモードで再生することで、無数の拡張ボイスやエフェクト機能までも含めた壮大な演奏を気軽に楽しむことができます。また、GMシステムレベル1に完全対応したマルチ音源としても機能しますので、GMマークのついた市販のソングデータをよりよい音で演奏できます。

- ・使用できるパート数:16パート
- ・使用できるボイス数:480ノーマルボイス+11ドラムボイス

TG300B (ティージー300ビー) モード

GMシステムレベル1に準拠したマルチ音源として使用するモードです。他社のコンピュータミュージック用音源で使われているMIDI情報を受信します。

- ・使用できるパート数:16パート
- ・使用できるボイス数:579ノーマルボイス+10ドラムボイス

ボイスとエレメント

ボイスとは、音源の最小単位であるエレメントによって構成された音色プログラムのことです。PCC10XGのボイスには、1エレメントのものと2エレメントのもの2タイプがあります。2エレメントで構成されているボイスには、1エレメントでは作れない分厚いボイスや、鍵盤を弾く強さ(ノートのペロシティの強弱)によって音色を切り替えられるボイス、ピアノとストリングスというような異なった音が混ざり合ったボイスなどが含まれます。

各ボイスの使用エレメント数は、30ページからのボイスリストをご覧ください。最大同時発音数は、このエレメント数によって決まります。

ノーマルボイスとドラムボイス

ボイスにはノーマルボイスとドラムボイスの2種類があります。

- ・ノーマルボイスとは、鍵盤の音階に合った音程で発音する楽器音(または効果音)のことです。単にボイスというときは、ノーマルボイスのことを指します。
- ・ドラムボイスとは、1ボイスの中に多数のドラムやパーカッションの音色がノート(鍵盤)ごとに割り当てられている特殊なボイスです。

ノーマルボイスでは、弾く鍵盤(受けるノート)によって音程が変化しますが、ドラムボイスではその鍵盤に割り当てられた音色が鳴るだけで音程の情報はその音色には関係しません。

最大同時発音数

PCC10XGの最大同時発音数は32音(A/Dインプットを使用する場合:30音)です。この32音とはエレメント単位で計算されます。上の「ボイスとエレメント」で説明したように、ボイスには1エレメントのものと2エレメントのものがあります。音源全体で使用できる音数は、1エレメント構成のボイスのみを使っているときは32ですが、2エレメント構成のボイスを混ぜて使うと32音より少なくなります。

PCC10XGでは、最大同時発音数を越える演奏情報を受信すると、発音中の音から強制的に止めて、後から送られてくる演奏情報を優先的に発音する仕組みになっています。(後着優先)

パートの発音優先順位

最大同時発音数を越えたときは、次の優先順位で発音されます。

チャンネル(パート)発音優先順

10(ドラムパート)-1-2-3-4-5-6-7-8-9-11-12-13-14-15-16

メロディやベースといった重要なパートは優先順位の高いチャンネル(パート)に割り当てるとなど工夫することで、最大同時発音数を越えた場合も曲の雰囲気は損なわれることが少なくなります。

エレメントリザーブ

全体で最大同時発音数を越えた場合でも、指定チャンネル(パート)だけは発音数(エレメント数)を確保する機能です。たとえば、あるパートのエレメントリザーブを「10」に設定すると、パートの発音優先順位に関係なく、そのパートはエレメント数が10まで確保されます。

エレメントリザーブは、「XGネィティブパラメーターチェンジ」(22ページ)によりエレメントリザーブのメッセージ<付表1-4>:26ページ)を送ることで設定します。

ボイスの選択

PCC10XGは、本体内に676(ノーマルボイス)+21(ドラムボイス)種類のボイスを内蔵しています。ボイスを選択することができるプログラムナンバーは1~128です。128種類を越えたボイスを選択するために、プログラムナンバーにバンクナンバーを組み合わせて使用します。

- ・基本ボイスの128ボイスはGMシステムレベル1に準拠しています。
- ・バンクナンバーとプログラムナンバーで設定できるボイスについては、30ページからのボイスリストをご覧ください。
- ・バンクナンバーは、MIDIメッセージにおいて、コントロールチェンジのバンクセレクトMSB、LSBという2種類のメッセージで表現されています。

実際のMIDIデータでは、演奏モードが「XG」のときは、MSBの値でノーマルボイスとドラムボイスといったボイスタイプの区分けを、LSBの値で拡張ボイスのバンクを設定しています。(ただしSFXバンクのみMSBでバンクを設定します)また、演奏モードが「TG300B」のときは、LSBの値を固定して、MSBの値だけでボイスバンクを設定します。

- ・外部MIDI機器から、PCC10XGのプログラムナンバーを変更するときは、MIDIプログラムチェンジを使用します。プログラムチェンジナンバーは0~127の範囲で、プログラムナンバーは1~128の範囲になっているため、設定する値に1つずれが生じるシーケンサーやシーケンスソフトがあります。詳しくは、使用されるシーケンサーやシーケンスソフトのマニュアルをご覧ください。
- ・バンクセレクトやプログラムチェンジの詳細については、『MIDIについて』(18ページ)および『MIDIデータフォーマット』(19ページ)をご覧ください。

エフェクトについて

PCC10XGは、システムエフェクトとしてリバーブエフェクト(11タイプ)とコーラスエフェクト(11タイプ)の2系統、そしてシステムとインサクションのどちらにも設定可能なバリエーションエフェクト(43タイプ)を1系統、合計3系統のエフェクトを内蔵しています。エフェクトはA/Dインプットに対してもかけることができます。

システムエフェクト： すべてのパートからセンド/リターンで信号をやりとりするタイプのエフェクト

インサクションエフェクト： 指定した1パートに使用できるエフェクト

エフェクトのタイプや設定は、「XGネィティブパラメーターチェンジ」(22ページ)により設定/変更することができます。

16ビットA/Dインプット

PCC10XGは、マイクやギター、ベース、またはCDプレーヤーなどのライン機器を接続できるA/Dインプット端子を装備しています。A/Dインプット端子から入力された信号はエフェクト処理された後、本体ボイスの信号とミキシング出力されます。



GM

「GM」とは、メーカーや機種が異なる音源でも、ほぼ同じ系統の音色で演奏が再現されることを目的に設けられた、音源の音色配列やMIDI機能に関する一定の基準のことです。「GM」に準拠した音源やソングデータには、このGMマークがついています。



XG

「XG」とは、音色の配列に関する「GM」をより拡張し、時代と共に複雑化、高度化していくコンピュータ周辺環境にも対応させ、豊かな表現力とデータの継続性を可能とした、ヤマハの提唱する音源フォーマットです。

MIDIについて

MIDIとは？

MIDI(ミディ)とは、Musical Instruments Digital Interfaceの略称で、メーカーや種類が違っても楽器やコンピュータ間で演奏情報や音色情報などをやりとりするために定められた世界統一の規格です。MIDIでは、『鍵盤を弾く』、『音色を選ぶ』といった演奏に関する情報の他に、設定を切り替えたりテンポをコントロールするなど、さまざまな情報をやりとることができます。これらの機能をフルに活用すれば、PCC10XGの音色で演奏するだけでなく、パートごとに音色を変えたり、パンやエフェクトの設定を変えるなど、PCC10XGの持つパラメーターはほとんどコントロールすることができます。

PCC10XGが受信するMIDIメッセージ

PCC10XGが受信する(外部からコントロールされる)MIDIメッセージには、次のようなものがあります。

・ノートオン/ノートオフ

鍵盤を押す情報(ノートオン)と離す情報(ノートオフ)と、どの鍵盤(ノートナンバー)をどの位の強さ(ベロシティ)で演奏するかの情報。

・コントロールチェンジ

ボイスのバンクを選んだり、ボリュームやパンなどをコントロールするメッセージです。コントロールナンバーによって機能が割り振られています。(次ページからの『MIDIデータフォーマット』参照)

コントロールチェンジの中で最もよく使うのがバンクセレクトでしょう。このメッセージをPCC10XGに送信することで、ボイスバンクを選ぶことができます。

・プログラムチェンジ

ボイスを選択するためのメッセージです。このメッセージを受信すると、現在選ばれているボイスバンクの、受信した番号のボイスが選ばれます。また、前述のコントロールチェンジのバンクセレクトとともに受信すると、ボイスバンクとボイスともに指定することができます。

・ピッチベンド

ピッチベンドホイールの情報を伝えて、ピッチを変化させる情報です。

・チャンネルアフタータッチ

鍵盤を弾いた後、更に押し込む強さを伝えて、音に変化を付けるメッセージです。

・ポリフォニックアフタータッチ

各鍵盤ごとに、鍵盤を弾いた後、更に押し込む強さを伝えて、音に変化を付けるメッセージです。

・システムエクスクルーシブメッセージ

以上に挙げた直接的な演奏情報の他に、MIDI機器のシステムに関する設定を行うのがシステムエクスクルーシブメッセージです。このメッセージを使うことで、PCC10XGのほとんどの機能をコントロールすることができます。マスターボリュームの設定、演奏モード(XGまたはTG300B)の選択、エフェクターのタイプやパラメーターの調整などができます。詳しくは次ページからの『MIDIデータフォーマット』をご覧ください。

10進 16進対応表

『MIDIデータフォーマット』においては10進数で表現しているものと16進数で表現しているものがあります。16進数表現の場合は数値の後(または列の頭)にH(Hexadecimal)が付いています。

10進数	16進数	10進数	16進数	10進数	16進数	10進数	16進数	10進数	16進数	10進数	16進数	10進数	16進数
0	00	16	10	32	20	48	30	64	40	80	50	96	60
1	01	17	11	33	21	49	31	65	41	81	51	97	61
2	02	18	12	34	22	50	32	66	42	82	52	98	62
3	03	19	13	35	23	51	33	67	43	83	53	99	63
4	04	20	14	36	24	52	34	68	44	84	54	100	64
5	05	21	15	37	25	53	35	69	45	85	55	101	65
6	06	22	16	38	26	54	36	70	46	86	56	102	66
7	07	23	17	39	27	55	37	71	47	87	57	103	67
8	08	24	18	40	28	56	38	72	48	88	58	104	68
9	09	25	19	41	29	57	39	73	49	89	59	105	69
10	0A	26	1A	42	2A	58	3A	74	4A	90	5A	106	6A
11	0B	27	1B	43	2B	59	3B	75	4B	91	5B	107	6B
12	0C	28	1C	44	2C	60	3C	76	4C	92	5C	108	6C
13	0D	29	1D	45	2D	61	3D	77	4D	93	5D	109	6D
14	0E	30	1E	46	2E	62	3E	78	4E	94	5E	110	6E
15	0F	31	1F	47	2F	63	3F	79	4F	95	5F	111	6F

MIDI データフォーマット

MIDIメッセージをPCC10XGに送ることで、PCC10XGの音源部のさまざまな設定をコントロールすることができます。ここでは、PCC10XGが受信するMIDIメッセージの種類と働きについて詳しく説明します。

* 各メッセージのPCC10XGへの送信方法については、お使いのシーケンスソフト等の取扱説明書をお読みください。

1. チャンネルメッセージ

1.1 ノートオン/ノートオフ

受信ノート範囲 = C-2 (0) ~ G8 (127) : C3=60

ベロシティ範囲 = 1 ~ 127 (Velocity はノートオンのみ受信)

鍵盤の演奏情報を伝えるメッセージ。

ノートオン：鍵盤を押さえたというメッセージ

ノートオフ：鍵盤を離れたというメッセージ

各メッセージには、どの鍵盤を演奏したかを示す「ノートナンバー」と、どれくらいの強さで演奏したかを示す「ベロシティ」という2種類のデータが含まれる。

マルチパートパラメーター(付表1-4 : 26ページ)のRcv NOTE MESSAGE = OFFの時、そのパートでは受信しない。リズム・パートでは、ドラムセットアップパラメーター(付表1-6 : 29ページ)のRcv NOTE OFF = OFFの時ノートオフを受信しない。また、同様にRcv NOTE ON = OFFの時ノートオンを受信しない。

1.2 コントロール チェンジ

ボリュームやパンなどをコントロールするメッセージ。機能によってコントロールナンバーが異なる。

マルチパートパラメーター(付表1-4 : 26ページ)のRcv CONTROL CHANGE = OFFの時、そのパートのいずれのコントロールチェンジも受信しない。また、マルチパートパラメーター(付表1-4 : 26ページ)の各コントロールチェンジのレシーブの設定をOFFに設定している時、そのパートのコントロールチェンジは受信しない。

1.2.1 Bank Select (バンクセレクト)

Ctrl#	parameter	Data Range
0	Bank Select MSB	0:Normal, 64:SFX, 126:SFX Kit, 127:Drum 32
32	Bank Select LSB	0...127

ボイスのバンクを選択するMIDIメッセージ。MSBとLSBの2つのコントロールチェンジの組み合わせでボイスバンクが選択される。演奏モードによってMSBとLSBの働きが異なる。

演奏モードが「XG」の時は、MSBの値でノーマルボイスとドラムボイスといったボイスの大きな区分けを、LSBの値でバンク指定をする。

演奏モードが「TG300B」の時は、LSBの値を固定して、MSBの値だけでボイスのバンク指定をする。

参照：ボイスリスト (30ページ)

バンクセレクトMSB、LSBを受信した後、プログラムチェンジを受信してはじめてボイスバンクが切り替わる。

1.2.2 Modulation (モジュレーションホイール)

Ctrl#	parameter	Data Range
1	Modulation	0...127

ピッチトをかける深さをコントロールする。0でピッチトなし、127でピッチト最大。

1.2.3 Portamento Time (ポルタメントタイム)

Ctrl#	parameter	Data Range
5	Portamento Time	0...127

ポルタメントのかりかり(ピッチ変化速度)をコントロールする。1.2.9 PortamentoをONにしないと効果はかららない。0でポルタメント最短時間、127でポルタメント最長時間。

1.2.4 Data Entry (データエントリー)

Ctrl#	parameter	Data Range
6	Data Entry MSB	0...127
38	Data Entry LSB	0...127

RPN MSB、RPN LSBや、NRPN MSB、NRPN LSBで指定したパラメーターの値を設定する。MSBとLSBの2つのコントロールチェンジの組み合わせでパラメーターの値が設定される。

1.2.5 Main Volume (メインボリューム)

Ctrl#	parameter	Data Range
7	Main Volume	0...127

パートごとのボリュームをコントロールする。0で音が出ない、127で音量最大。

1.2.6 Pan (パンポット)

Ctrl#	parameter	Data Range
10	Pan	0...127

パートごとのパン(ステレオ再生時の音の定位)をコントロールする。0で左、127で右となる。

1.2.7 Expression (エクスプレッション)

Ctrl#	parameter	Data Range
11	Expression	0...127

パートごとのエクスプレッションをコントロールする。0で音が出ない、127で音量最大。

1.2.8 Hold1 (ホールド1)

Ctrl#	parameter	Data Range
64	Hold1	0...127

サステインペダルのオン/オフをコントロールする。

ペダルを踏んだ時に発音していた音を持続する。

0 ~ 63の時サステインペダルがオフ(離れた状態)、64 ~ 127の時オン(踏んだ状態)になる。

1.2.9 Portamento (ポルタメント)

Ctrl#	parameter	Data Range
65	Portamento	0...127

ポルタメントペダルのオン/オフをコントロールする。

ペダルを踏むと、ポルタメント効果がかかる。

0 ~ 63の時ポルタメントがオフ(離れた状態)、64 ~ 127の時オン(踏んだ状態)になる。1.2.3 Portamento Timeでかり方を調節する。

1.2.10 Sostenuto (ソステヌートペダル)

Ctrl#	parameter	Data Range
66	Sostenuto	0...127

ソステヌートペダルのオン/オフをコントロールする。

ペダルを踏んだ時に押さえていた鍵盤の音の発音を持続する。0 ~ 63の時ソステヌートペダルがオフ(離れた状態)、64 ~ 127の時オン(踏んだ状態)になる。

1.2.11 Soft Pedal (ソフトペダル)

Ctrl#	parameter	Data Range
67	Soft Pedal	0...127

ソフトペダルのオン/オフをコントロールする。

ペダルを踏んでいる間は、音が柔らくなる。

データが0 ~ 63の時ソフトペダルがオフ(離れた状態)、64 ~ 127の時オン(踏んだ状態)になる。

1.2.12 Harmonic Content (ハーモニックコンテンツ)

Ctrl#	parameter	Data Range
71	Harmonic Content	0...127 (0:-64, 64:+0, 127:+63)

音色で設定されているレゾナンスを調節する。0 ~ 127の値を-64 ~ +63に置き換えて、オフセット値として元の音色データに加算されレゾナンスが変更される。値が大きくなるほどクセのある音になる。音色により、効果のある範囲が設定できる範囲より狭い場合がある。

1.2.13 Release Time (リリースタイム)

Ctrl#	parameter	Data Range
72	Release Time	0...127 (0:-64, 64:+0, 127:+63)

音色で設定されているエンベロープ・リリース・タイムを調節する。0 ~ 127の値を-64 ~ +63に置き換えて、オフセット値として元の音色データに加算され、リリースタイムが変更される。

1.2.14 Attack Time (アタックタイム)

Ctrl#	parameter	Data Range
73	Attack Time	0...127 (0:-64, 64:+0, 127:+63)

音色で設定されているエンベロープ・アタック・タイムを調節する。0 ~ 127の値を-64 ~ +63に置き換えて、オフセット値として元の音色データに加算され、アタックタイムが変更される。

MIDI データフォーマット

1.2.15 Brightness (ブライツネス)

Cntrl# parameter Data Range
74 Brightness 0..127 (0-64, 64+0, 127+63)
音色で設定されているフィルターのカットオフ周波数を調節する。0～127の値を-64～+63に置き換えて、オフセット値として元の音色データに加算され、カットオフフリケンシーが変更される。値が小さくなるほど柔らかな音になる。音色により、効果のある範囲が設定できる範囲より狭い場合がある。

1.2.16 Portamento Control(ポルタメントコントロール)

Cntrl# parameter Data Range
84 Portamento Control 0..127
ポルタメントのソースキーナンバー(ポルタメントを開始するキーナンバー)を指定する。0～127のデータでノートナンバーを設定する。
たとえばC3からC4に向かってポルタメントをかけたい場合は、以下のように設定する。
90 3C 7F..... C3をノートオン
B0 54 3C..... ソースキーナンバーをC3に指定
90 48 7F..... C4をノートオン(ノートオンと同時にC3は消え、C4へポルタメントがかかる)
ポルタメントコントロールを受信すると発音中の音程は、次に受信する同じチャンネルのノートオンのキーに、ポルタメントタイム0の速度で変化する。マルチパートパラメータ(付表1-4: 26ページ)のRcv PORTAMENTO = OFF であっても受信する。

1.2.17 Effect1 Depth(リバースェンドレベル)

Cntrl# parameter Data Range
91 Effect1 Depth 0..127
リバースェフェクトに対するセンドレベルを設定する。

1.2.18 Effect3 Depth(コーラスセンドレベル)

Cntrl# parameter Data Range
93 Effect3 Depth 0..127
コーラスエフェクトに対するセンドレベルを設定する。

1.2.19 Effect4 Depth (バリエーションエフェクトセンドレベル)

Cntrl# parameter Data Range
94 Effect4 Depth 0..127
エフェクトパラメータ(付表1-3: 25ページ)のVariation Connection = 1(System)の時、バリエーションエフェクトに対するセンドレベルを設定する。Variation Connection = 0 (Insertion)の時は無効なし。

1.2.20 Data Increment / Decrement (RPN用) (データインクリメント / デクリメント)

Cntrl# parameter Data Range
96 RPN Increment 0..127
97 RPN Decrement 0..127
データバイトは無視される。
RPNでピッチベンドセンシティビティ、ファインチューン、コースチューンを指定した後、それぞれのパラメータの値を1ずつ増減する。インクリメント / デクリメントさせて最大値 / 最小値に達したら、それ以上の値の増減はしない。(ファインチューンをインクリメントしたらコースチューンが繰り返るような動作もしない)

1.2.21 NRPN(ノンレジスタードパラメータ ナンバー)

Cntrl# parameter Data Range
98 NRPN LSB 0..127
99 NRPN MSB 0..127
ピブラートやフィルター、EG、ドラムセットアップなど、音色の設定をオフセット値で変更するためのMIDIメッセージ。NRPN MSB、NRPN LSBで変更したいパラメータを指定した後、データエンターでパラメータの値を設定する。

* 一旦NRPNが設定されると、その後同じチャンネルで受信するデータエンターは、設定したNRPNの値として処理される。このメッセージを使ってコントロールした後は、パラメータナンバーを Null (7FH, 7FH) に設定して誤操作を防止することが必要。

次の NRPN を受信することができる。

NRPN	Data entry
MSB LSB	MSB パラメータ名と値の範囲
01H 08H	mmH ピブラートレイト mm: 00H-40H-7FH (-64-0-+63)
01H 09H	mmH ピブラートデプス mm: 00H-40H-7FH (-64-0-+63)
01H 0AH	mmH ピブラートディレイ mm: 00H-40H-7FH (-64-0-+63)
01H 20H	mmH フィルターカットオフフリケンシー mm: 00H-40H-7FH (-64-0-+63)
01H 21H	mmH フィルターレゾナンス mm: 00H-40H-7FH (-64-0-+63)
01H 63H	mmH EG アタックタイム mm: 00H-40H-7FH (-64-0-+63)
01H 64H	mmH EG ディケイタイム mm: 00H-40H-7FH (-64-0-+63)
01H 66H	mmH EG リリースタイム mm: 00H-40H-7FH (-64-0-+63)
14H 3C	mmH ドラムフィルターカットオフフリケンシー mm: 00H-40H-7FH (-64-0-+63) rr: drum instrument note number
15H rRH	mmH ドラムフィルターレゾナンス mm: 00H-40H-7FH (-64-0-+63) rr: drum instrument note number
16H rRH	mmH ドラム EG アタックレイト mm: 00H-40H-7FH (-64-0-+63) rr: drum instrument note number
17H rRH	mmH ドラム EG ディケイレイト mm: 00H-40H-7FH (-64-0-+63) rr: drum instrument note number Decay1.2 共に効果がかかる。
18H rRH	mmH ドラムインストゥルメントピッチコース mm: 00H-40H-7FH (-64-0-+63) rr: drum instrument note number
19H rRH	mmH ドラムインストゥルメントピッチファイン mm: 00H-40H-7FH (-64-0-+63) rr: drum instrument note number
1AH rRH	mmH ドラムインストゥルメントレベル mm: 00H-7FH (0-最大) rr: drum instrument note number
1CH rRH	mmH ドラムインストゥルメントパンポット mm: 00H, 01H-40H-7FH (ランダム, 左-中央-右) rr: drum instrument note number
1DH rRH	mmH ドラムインストゥルメントリバースェンドレベル mm: 00H-7FH (0-最大) rr: drum instrument note number
1EH rRH	mmH ドラムインストゥルメントコーラスセンドレベル mm: 00H-7FH (0-最大) rr: drum instrument note number
1FH rRH	mmH ドラムインストゥルメントバリエーションセンドレベル mm: 00H-7FH (0-最大) rr: drum instrument note number

MSB 14H-1FH(ドラム用)はマルチパートパラメータ(付表1-4: 26ページ)のPART MODE = DRUMS1, DRUMS2が選択されている場合のみ有効。(PART MODE = DRUMの場合はエディットできない)

1.2.22 RPN(レジスタードパラメータ ナンバー)

Cntrl#	parameter	Data Range
100	RPN LSB	0..127 (Default: 7FH)
101	RPN MSB	0..127 (Default: 7FH)

ピッチベンドセンシティビティやチューニングなど、パートの設定をオフセット値で変更するためのMIDIメッセージ。
* 一旦 RPN が設定されると、その後同じチャンネルで受信するデータエンターは、設定したRPNの値として処理される。このメッセージを使ってコントロールした後は、パラメータナンバーを Null (7FH, 7FH) に設定して誤操作を防止することが必要。

次の RPN を受信することができる。

RPN	Data entry
MSB LSB	MSB LSB パラメーター名と値の範囲
00H 00H	mmH -- ピッチベンドセンシティビティ mm:00H-18H (0-24半音) 半音単位で2オクターブまで設定可能 Default:02H LSB の値は無視する。
00H 01H	mmH H フィンチューニング mm:00H-40H-7FH (-64-0+63)
00H 02H	mmH -- コースチューニング mm:28H - 40H - 58H (-24 - +24半音) LSB の値は無視する。
7FH 7FH	-- -- RPN Null RPN および NRPN 番号をキャンセルする。

1.2.23 チャンネル モード メッセージ

以下のチャンネルモードメッセージを受信する。

2nd byte	3rd byte	メッセージ
120	0	All Sound Off
121	0	Reset All Controllers
123	0	All Note Off
124	0	Omni Off
125	0	Omni On
126	0 - 16	Mono
127	0	Poly

1.2.23.1 All Sound Off (オールサウンドオフ)

該当チャンネル(各パート)の発音中の音をすべて消音する。ただし、ノートオンやホールドオンなどのチャネルメッセージの状態は保持している。

1.2.23.2 Reset All Controllers (リセットオールコントローラー)

次の各コントローラーの設定を初期値に戻す。 コントローラー	設定値
ピッチベンドチェンジ	±0 (中央)
チャンネルブレッシャー	0 (オフ)
ポリフォニックアフタータッチ	0 (オフ)
モジュレーション	0 (オフ)
エクスプレッション	127 (最大)
ホールド1	0 (オフ)
ポルタメント	0 (オフ)
ソステヌート	0 (オフ)
ソフトペダル	0 (オフ)
ポルタメントコントロール	受信したポルタメントソース ノートナンバーをキャンセル 番号未設定状態、それまで設定されていたデータに影響はない
RPN	番号未設定状態、それまで設定されていたデータに影響はない
NRPN	番号未設定状態、それまで設定されていたデータに影響はない

1.2.23.3 All Note Off (オールノートオフ)

該当チャンネルのオンしているノートをすべてオフする。ただし、ホールド1もしくはソステヌートがオンの場合は、それらがオフになるまで発音は終了しない。

1.2.23.4 Omni Off (オムニオフ)

オール・ノート・オフを受信した時と同じ処理を行う。

1.2.23.5 Omni On (オムニオン)

オール・ノート・オフを受信した時と同じ処理を行う。

1.2.23.6 Mono (モノ)

オール・サウンド・オフを受信した時と同じ処理を行い、3rd byte (モノ数) が 0 ~ 16 の範囲内であれば該当チャンネルをモノモード (Mode4 : m = 1) にする。

1.2.23.7 Poly (ポリ)

オール・サウンド・オフを受信した時と同じ処理を行い、該当チャンネルをポリモード (Mode3) にする。

1.3 プログラムチェンジ

ボイスを選択するためのメッセージ。バンクセレクトと組み合わせると、基本ボイスバンクだけでなく拡張ボイスバンクのボイスを選択できるようになる。マルチパートパラメーター(付表1-4 : 26ページ)の Rcv PROGRAM CHANGE = OFF の時、そのパートのプログラムチェンジは受信しない。

1.4 ピッチベンド

ピッチベンドホイールの演奏を伝えて、ピッチを変化させるメッセージ。マルチパートパラメーター(付表1-4 : 26ページ)の Rcv PITCH BEND CHANGE = OFF の時、そのパートのピッチベンドは受信しない。

1.5 チャンネル アフター タッチ

鍵盤を弾いた後、更に押し込み強さを伝えて、音に変化を付けるメッセージ。初期設定はオフ。マルチパートパラメーター(付表1-4 : 26ページ)の Rcv CHANNEL AFTER TOUCH = OFF の時、そのパートのチャンネルアフタータッチは受信しない。

1.6 ポリフォニックアフタータッチ

各鍵盤ごとに、鍵盤を弾いた後、更に押し込み強さを伝えるメッセージ。初期設定はオフ。マルチパートパラメーター(付表1-4 : 26ページ)の Rcv POLYPHONIC AFTER TOUCH = OFF の時、そのパートのポリフォニックアフタータッチは受信しない。ノート番号36-97の範囲のみ効果がかかる。

2. システム エクスクルーシブ メッセージ

直接的な演奏情報ではなく、MIDI機器のシステムに関する設定を行うMIDIメッセージ。このMIDIメッセージを使うと、外部MIDI機器からPCC10XGのほとんどの設定をエディットすることも可能。PCC10XGのデバイスナンバーは“All(オール)”に固定されている。

2.1 パラメーター チェンジ

PCC10XGは、以下のパラメーターチェンジを扱う。

[ユニバーサルリアルタイムメッセージ]

1) Master Volume

[ユニバーサルノン・リアルタイムメッセージ]

1) General MIDI Mode On

[XGネイティブパラメーターチェンジ]

1) XG System on

2) XG System Data parameter change

3) Multi Effect1 Data parameter change

4) Multi Part Data parameter change

5) A/D Part Data parameter change

6) A/D System Data parameter change

7) Drums Setup Data parameter change

[PCC10XGネイティブパラメーターチェンジ]

1) PCC10XG System Data parameter change

[その他]

1) Master tuning

2) TG300 System Data parameter change

3) TG300 Multi Effect Data parameter change

4) TG300 Multi Part Data parameter change

2.1.2 ユニバーサルリアルタイムメッセージ

2.1.2.1 Master Volume (マスターボリューム)

```

11110000 F0 Exclusive status
01111111 7F Universal Real Time
01111111 7F ID of target device
00000100 04 Sub-ID #1=Device Control Message
00000001 01 Sub-ID #2=Master Volume
0sssssss ss* Volume LSB
0ttttttt tt Volume MSB
11110111 F7 End of Exclusive
または、
11110000 F0 Exclusive status
01111111 7F Universal Real Time
0xxxxxxx xn Device Number, xxx=don't care
00000100 04 Sub-ID #1=Device Control Message
00000001 01 Sub-ID #2=Master Volume
0sssssss ss Volume LSB
0ttttttt tt Volume MSB
11110111 F7 End of Exclusive

```

MIDI データフォーマット

受信すると、Volume MSB がシステムパラメーター (24ページ) の MASTER VOLUME に反映される。

* Osssssss の16進表現ss、他も同様

2.1.3 ユニバーサル ノン リアルタイム メッセージ

2.1.3.1 General MIDI Mode On (GMモードオン)

```
11110000 F0 Exclusive status
01111110 7E Universal Non-Real Time
01111111 7F ID of target device
00001001 09 Sub-ID #1=General MIDI Message
00000001 01 Sub-ID #2=General MIDI On
11101111 F7 End of Exclusive
```

または、

```
11110000 F0 Exclusive status
01111110 7E Universal Non-Real Time
0xxxxnnnn xn Device Number, xxx=don't care
00001001 09 Sub-ID #1=General MIDI Message
00000001 01 Sub-ID #2=General MIDI On
11101111 F7 End of Exclusive
```

ON を受信すると演奏モードがXGモードに変更され、GMに定義されたすべてのMIDIメッセージを受信可能な状態になる。そのため、NRPNとバンクセレクトについては受信しなくなる。このメッセージの実行には、約50msかかるため、次のメッセージとの間隔を注意すること。

2.1.4 XGネィティブパラメーターチェンジ

PCC10XGに対して以下のパラメーターチェンジメッセージを送ることで、音源・ボイスの細かい設定(エフェクトタイプやエフェクトパラメーター、トランスポーズ、チューニングなど)を変更することができる。

```
11110000 F0 Exclusive status
01000011 43 YAMAHA ID
0001nnnn 1n device Number
01001100 4C XG Model ID
0aaaaaaa aa Address High
0aaaaaaa aa Address Mid
0aaaaaaa aa Address Low
0daddddd dd Data
```

11110111 F7 End of Exclusive
データサイズが2または4のパラメーターはそのサイズ分データを送信する。メッセージを続けて送る場合は、次のメッセージとの間を少し(タイムベース480の場合、約5クロック)開けること。

パラメーターチェンジの例

1. パリエーションエフェクトタイプを「ECHO」に変更する場合
まず、「エフェクトタイプリスト」(38ページ)を見て、「ECHO」エフェクトについてタイプとMSB、LSBを調べる。

VARIATIONタイプのエフェクトで、MSB=07、LSB=00
次に<付表1-3>(25ページ)のVARIATION TYPEの項を見て、Address (High, Mid, Low)の値を調べる。
High Mid Low = 02 01 40

以上のデータを2.1.4 XGネィティブパラメーターチェンジの式にあてはめて、PCC10XGに送信する。

```
11110000 F0 Exclusive status
01000011 43 YAMAHA ID
0001nnnn 1n* device Number
01001100 4C XG Model ID
00000010 02 Address High
00000001 01 Address Mid
01000000 40 Address Low
00000111 07 Data (VARIATION TYPE MSB)
00000000 00 Data (VARIATION TYPE LSB)
11110111 F7 End of Exclusive
```

このデータを受けると、PCC10XGで現在選択されているボイスのエフェクトタイプは「ECHO」に変更される。

* PCC10XGのデバイスナンバーは All(オール)に固定されているので、nは任意の数字でよい。

2. 選択した「ECHO」エフェクトのDry/Wetを半分ずつ(Dry=Wet)に変更する場合

まず、「エフェクトパラメーターリスト」(39ページ)を見て、「ECHO」エフェクトのDry/Wetパラメーターについて調べる。

No.100のパラメーターで、Dry=WetのValueは64(16進で40)次に<付表1-3>(25ページ)のVARIATION PARAMETER 10の項を見て、Address (High, Mid, Low)の値を調べる。
High Mid Low = 02 01 54

以上のデータを2.1.4 XGネィティブパラメーターチェンジの式にあてはめて、PCC10XGに送信する。

```
11110000 F0 Exclusive status
01000011 43 YAMAHA ID
0001nnnn 1n device Number
01001100 4C XG Model ID
00000010 02 Address High
00000001 01 Address Mid
01010100 54 Address Low
00000000 00 Data (MSB) 00のまま
01000000 40 Data (LSB) 設定値
11110111 F7 End of Exclusive
```

このデータを受けると、PCC10XGで現在選択されているECHOエフェクトのDry/Wetの値が半分ずつ(Dry=Wet)に変更される。

MIDIメッセージの処理には若干時間がかかります。再生する音源がPCC10XGに限定されている場合は、全チャンネル(パート)の曲頭に空白小節を作り、そこにパラメーターチェンジのセットアップデータを入力することをおすすめします。

2.1.4.1 XG System On (XGシステムオン)

```
11110000 F0 Exclusive status
01000011 43 YAMAHA ID
0001nnnn 1n device Number
01001100 4C XG Model ID
00000000 00 Address High
00000000 00 Address Mid
01111110 7E Address Low
00000000 00 Data
11110111 F7 End of Exclusive
```

PCC10XGを「XG」に準拠した音源として機能させるためのメッセージ。このメッセージを受信すると、演奏モードを「XG」に変更し、すべてのパラメーターは初期化される。A/Dパートのパラメーターは、パリエーションセンド以外には以前の値が保存される。パリエーションセンドの値は0となる。さらにNRPN、バンクセレクトなど、XGに定義されたすべてのMIDIメッセージが受信可能な状態になる。このメッセージの実行には、約50msかかるため、次のメッセージとの間隔を注意すること。

演奏モードの切り替え(XGモードとTG300Bモード)

```
XG System On = F0 43 1n 4C 00 00 7E 00 F7
TG 300B Reset = F0 41 1n 42 12 40 00 7F 00 41 F7
n=デバイスナンバー
```

2.1.4.2 XG System Data parameter change

(XGシステムデータパラメーターチェンジ)

付表<1-1>(24ページ)、<1-2>(24ページ)参照。

2.1.4.3 Multi Effect1 Data parameter change

(マルチエフェクト1データパラメーターチェンジ)

付表<1-1>(24ページ)、<1-3>(24ページ)参照。

2.1.4.4 Multi Part Data parameter change

(マルチパートデータパラメーターチェンジ)

付表<1-1>(24ページ)、<1-4>(26ページ)参照。

2.1.4.5 A/D Part Data parameter change

(A/Dパートデータパラメーターチェンジ)

付表<1-1>(24ページ)、<1-5>(28ページ)参照。

2.1.4.6 Drums Setup Data parameter change
(ドラムセットアップデータパラメーターチェンジ)
付表<1-1>(24ページ), <1-6>(29ページ)参照。

Drum Setup Reset メッセージ(付表1-2: 24ページ)を受信すると、Drum Setup parameter の値は初期化される。
ドラムセットを切り替えると、Drum Setup parameter の値は初期化される。

2.1.5 PCC10XGネイティブ パラメーターチェンジ

```
11110000 F0 Exclusive status
01000011 43 YAMAHA ID
0001nnnn 1n device Number
01001001 49 Model ID
Oaaaaaaaa aa Address High
Oaaaaaaaa aa Address Mid
Oaaaaaaaa aa Address Low
0ddddddd dd Data
|
|
11110111 F7 End of Exclusive
```

2.1.5.1 PCC10XG System Data parameter change
(PCC10XGシステムデータパラメーターチェンジ)
付表<2-1>(29ページ), <2-2>(29ページ)参照。

2.1.6 その他のパラメーターチェンジ

2.1.6.1 マスターチューニング

```
11110000 F0 Exclusive status
01000011 43 YAMAHA ID
0001nnnn 1n device Number
01001011 27 Model ID
00110000 30 Sub ID2
00000000 00
00000000 00
0mmmmmmm mm Master Tune MSB
01111111 11 Master Tune LSB
0ccccc cc don't care
11110111 F7 End of Exclusive
全チャンネルの音程を一度に変えられるメッセージ。
```

2.2 バルクダンプ

本機は、以下のバルクデータを扱う。

[XGネイティブ]

- 1) XG System Data
- 2) Multi Effect1 Data
- 3) Multi Part Data
- 4) A/D Part Data
- 5) Drums Setup Data

2.2.1 XGネイティブ バルクダンプ

```
11110000 F0 Exclusive status
01000011 43 YAMAHA ID
0000nnnn 0n device Number
01001100 4C XG Model ID
0bbbbbbb bb ByteCount
0bbbbbbb bb ByteCount
Oaaaaaaaa aa Address High
Oaaaaaaaa aa Address Mid
Oaaaaaaaa aa Address Low
0ddddddd dd Data
|
|
|
|
0ccccc cc Check-sum
11110111 F7 End of Exclusive
Address および Byte Count は、付表を参照すること。
Check sum は、Start Address, Byte Count, Data, Check-sum 自身を
加算した値の下位7bit がゼロになる値である。
```

2.2.1.1 XG System Data bulk dump
(XGシステムデータバルクダンプ)
付表<1-1>(24ページ), <1-2>(24ページ)参照。

2.2.1.2 Multi Effect1 Data bulk dump
(マルチエフェクト1データバルクダンプ)
付表<1-1>(24ページ), <1-3>(24ページ)参照。

2.2.1.3 Multi Part Data bulk dump
(マルチパートデータバルクダンプ)
付表<1-1>(24ページ), <1-4>(26ページ)参照。

2.2.1.4 A/D Part Data bulk dump
(A/Dパートデータバルクダンプ)
付表<1-1>(24ページ), <1-5>(28ページ)参照。

2.2.1.5 Drums Setup Data bulk dump
(ドラムセットアップデータバルクダンプ)
付表<1-1>(24ページ), <1-6>(29ページ)参照。

3. リアルタイムメッセージ

3.1 アクティブセンシング

- a) 送信
送信しない。
- b) 受信
アクティブセンシング(FE)を1度受信してから約300msec以上たっても次のMIDI信号がこない場合は、オールサウンドオフ、オールノートオフ、リセットオールコントローラーを受信した時と同じ処理をする。

4. MIDI OUT について

MIDI OUT端子からは、コンピュータから送信されたデータをそのままスルーアウトする。

MIDI データフォーマット

< 付表 1-1 >

Parameter Base Address
Model ID = 4C [XG]

Parameter Change				
	Address			Description
	High	Mid	Low	
XG SYSTEM	00	00	00	System
	00	00	7D	Drum setup Reset
	00	00	7E	XG System On
	00	00	7F	All Parameter Reset
EFFECT 1	02	01	00	Effect1(Reverb,Chorus,Variation)
MULTI PART	08	00	00	Multi Part 1
	:	:	:	:
	08	0F	00	Multi Part 16
A/D PART	10	00	00	A/D Part
DRUM	30	0D	00	Drum Setup 1
	31	0D	00	Drum Setup 2

Address	Parameter
3n 0D 00	note number 13
3n 0E 00	note number 14
:	:
3n 5B 00	note number 91

n : Drum Setup number (0, 1)

< 付表 1-2 >

MIDI Parameter Change table (SYSTEM) [XG]

Address (H)	Size (H)	Data (H)	Parameter	Description	Default value(H)
00 00 00	4	0000 - 07FF	MASTER TUNE	-102.4 - +102.3[cent] 1st bit3 - 0 bit15 - 12 2nd bit3 - 0 bit11 - 8 3rd bit3 - 0 bit7 - 4 4th bit3 - 0 bit3 - 0 0 - 127	00 04 00 00 -400
04	1	00 - 7F	MASTER VOLUME		7F
05	1		NOT USED		
06	1	28 - 58	TRANSPOSE	-24 - +24[semitones]	40
7D	n		DRUM SETUP RESET	n=Drum Setup number (0, 1)	
7E	00		XG SYSTEM ON	00=XG System ON (receive only)	
7F	00		ALL PARAMETER RESET	00=ON (receive only)	
TOTAL SIZE		07			

< 付表 1-3 >

MIDI Parameter Change table (EFFECT 1) [XG]

Address (H)	Size (H)	Data (H)	Parameter	Description	Default value(H)
02 01 00	2	00 - 7F	REVERB TYPE MSB	1	01 (=HALL1)
		00 - 7F	REVERB TYPE LSB	00 : basic type	00
02	1	00 - 7F	REVERB PARAMETER 1	2	depends on reverb type
03	1	00 - 7F	REVERB PARAMETER 2	"	"
04	1	00 - 7F	REVERB PARAMETER 3	"	"
05	1	00 - 7F	REVERB PARAMETER 4	"	"
06	1	00 - 7F	REVERB PARAMETER 5	"	"
07	1	00 - 7F	REVERB PARAMETER 6	"	"
08	1	00 - 7F	REVERB PARAMETER 7	"	"
09	1	00 - 7F	REVERB PARAMETER 8	"	"
0A	1	00 - 7F	REVERB PARAMETER 9	"	"
0B	1	00 - 7F	REVERB PARAMETER 10	"	"
0C	1	00 - 7F	REVERB RETURN	- dB...0dB...+6dB (0...64...127)	40
0D	1	01 - 7F	REVERB PAN	L63...C...R63 (1...64...127)	40
TOTAL SIZE		0E			
02 01 10	1	00 - 7F	REVERB PARAMETER 11	2	depends on reverb type
11	1	00 - 7F	REVERB PARAMETER 12	"	"
12	1	00 - 7F	REVERB PARAMETER 13	"	"
13	1	00 - 7F	REVERB PARAMETER 14	"	"
14	1	00 - 7F	REVERB PARAMETER 15	"	"
15	1	00 - 7F	REVERB PARAMETER 16	"	"
TOTAL SIZE		6			

1 : エフェクトタイプリスト(38ページ)参照
2 : エフェクトパラメーターリスト(39ページ)参照

MIDI データフォーマット

Address (H)	Size (H)	Data (H)	Parameter	Description	Default value(H)
02 01 20	2	00 - 7F	CHORUS TYPE MSB	1	41 (=CHORUS1)
		00 - 7F	CHORUS TYPE LSB	00 : basic type	00
22	1	00 - 7F	CHORUS PARAMETER 1	2	depends on chorus type
23	1	00 - 7F	CHORUS PARAMETER 2	"	"
24	1	00 - 7F	CHORUS PARAMETER 3	"	"
25	1	00 - 7F	CHORUS PARAMETER 4	"	"
26	1	00 - 7F	CHORUS PARAMETER 5	"	"
27	1	00 - 7F	CHORUS PARAMETER 6	"	"
28	1	00 - 7F	CHORUS PARAMETER 7	"	"
29	1	00 - 7F	CHORUS PARAMETER 8	"	"
2A	1	00 - 7F	CHORUS PARAMETER 9	"	"
2B	1	00 - 7F	CHORUS PARAMETER 10	"	"
2C	1	00 - 7F	CHORUS RETURN	- dB...0dB...+6dB (0...64...127)	40
2D	1	01 - 7F	CHORUS PAN	L63...C...R63 (1...64...127)	40
2E	1	00 - 7F	SEND CHORUS TO REVERB	- dB...0dB...+6dB (0...64...127)	00
TOTAL SIZE 0F					
02 01 30	1	00 - 7F	CHORUS PARAMETER 11	2	depends on chorus type
31	1	00 - 7F	CHORUS PARAMETER 12	"	"
32	1	00 - 7F	CHORUS PARAMETER 13	"	"
33	1	00 - 7F	CHORUS PARAMETER 14	"	"
34	1	00 - 7F	CHORUS PARAMETER 15	"	"
35	1	00 - 7F	CHORUS PARAMETER 16	"	"
TOTAL SIZE 6					
02 01 40	2	00 - 7F	VARIATION TYPE MSB	1	05 (=DELAY L,C,R)
		00 - 7F	VARIATION TYPE LSB	00 : basic type	00
42	2	00 - 7F	VARIATION PARAMETER 1 MSB	2	depends on variation type
		00 - 7F	VARIATION PARAMETER 1 LSB	"	"
44	2	00 - 7F	VARIATION PARAMETER 2 MSB	"	"
		00 - 7F	VARIATION PARAMETER 2 LSB	"	"
46	2	00 - 7F	VARIATION PARAMETER 3 MSB	"	"
		00 - 7F	VARIATION PARAMETER 3 LSB	"	"
48	2	00 - 7F	VARIATION PARAMETER 4 MSB	"	"
		00 - 7F	VARIATION PARAMETER 4 LSB	"	"
4A	2	00 - 7F	VARIATION PARAMETER 5 MSB	"	"
		00 - 7F	VARIATION PARAMETER 5 LSB	"	"
4C	2	00 - 7F	VARIATION PARAMETER 6 MSB	"	"
		00 - 7F	VARIATION PARAMETER 6 LSB	"	"
4E	2	00 - 7F	VARIATION PARAMETER 7 MSB	"	"
		00 - 7F	VARIATION PARAMETER 7 LSB	"	"
50	2	00 - 7F	VARIATION PARAMETER 8 MSB	"	"
		00 - 7F	VARIATION PARAMETER 8 LSB	"	"
52	2	00 - 7F	VARIATION PARAMETER 9 MSB	"	"
		00 - 7F	VARIATION PARAMETER 9 LSB	"	"
54	2	00 - 7F	VARIATION PARAMETER 10 MSB	"	"
		00 - 7F	VARIATION PARAMETER 10 LSB	"	"
56	1	00 - 7F	VARIATION RETURN	- dB...0dB...+6dB (0...64...127)	40
57	1	01 - 7F	VARIATION PAN	L63...C...R63 (1...64...127)	40
58	1	00 - 7F	SEND VARIATION TO REVERB	- dB...0dB...+6dB (0...64...127)	00
59	1	00 - 7F	SEND VARIATION TO CHORUS	- dB...0dB...+6dB (0...64...127)	00
5A	1	00 - 01	VARIATION CONNECTION	0:INSERTION, 1:SYSTEM	00
5B	1	00 - 0F, 40, 7F	VARIATION PART	パート1...16 = 0...15, A/D/パート = 64, OFF = 127	7F
5C	1	00 - 7F	MW VARIATION CONTROL DEPTH	-64 - +63	40
5D	1	00 - 7F	BEND VARIATION CONTROL DEPTH	-64 - +63	40
5E	1	00 - 7F	CAT VARIATION CONTROL DEPTH	-64 - +63	40
5F	1	00 - 7F	AC1 VARIATION CONTROL DEPTH	-64 - +63	40
60	1	00 - 7F	AC2 VARIATION CONTROL DEPTH	-64 - +63	40
TOTAL SIZE 21					
02 01 70	1	00 - 7F	VARIATION PARAMETER 11	2	depends on variation type
71	1	00 - 7F	VARIATION PARAMETER 12	"	"
72	1	00 - 7F	VARIATION PARAMETER 13	"	"
73	1	00 - 7F	VARIATION PARAMETER 14	"	"
74	1	00 - 7F	VARIATION PARAMETER 15	"	"
75	1	00 - 7F	VARIATION PARAMETER 16	"	"
TOTAL SIZE 6					

1 : エフェクトタイプリスト(38ページ)参照
 2 : エフェクトパラメータリスト(39ページ)参照

MIDI データフォーマット

< 付表 1-4 >

MIDI Parameter Change table (MULTI PART)【XG】

Address (H)	Size (H)	Data (H)	Parameter	Description	Default value(H)
08 nn 00	1	00-20	ELEMENT RESERVE	0-32	part10 = 00, other = 02
nn 01	1	00-7F	BANK SELECT MSB	0-127	part10 = 7F, other = 00
nn 02	1	00-7F	BANK SELECT LSB	0-127	00
nn 03	1	00-7F	PROGRAM NUMBER	1-128	00
nn 04	1	00-0F, 7F	Rcv CHANNEL	1-16, OFF	part no.
nn 05	1	00-01	MONO/POLY MODE	0:MONO, 1:POLY	01
nn 06	1	00-02	SAME NOTE NUMBER KEY ON ASSIGN	0:SINGLE 1:MULTI	01
nn 07	1	00-03	PART MODE	2:INST (for DRUM) 0:NORMAL 1:DRUM 2-3:DRUMS1-2	00 (Part10以外) 02 (Part10)
nn 08	1	28-58	NOTE SHIFT	-24 - +24 [semitones]	40
nn 09	2	00-FF	DETUNE	-12.8 - +12.7 [Hz]	08 00
nn 0A				1st bit3-0 bit7-4 2nd bit3-0 bit3-0	(80)
nn 0B	1	00-7F	VOLUME	0-127	64
nn 0C	1	00-7F	VELOCITY SENSE DEPTH	0-127	40
nn 0D	1	00-7F	VELOCITY SENSE OFFSET	0-127	40
nn 0E	1	00-7F	PAN	0:random, L63...R63 (1...64...127)	40
nn 0F	1	00-7F	NOTE LIMIT LOW	C-2 - G8	00
nn 10	1	00-7F	NOTE LIMIT HIGH	C-2 - G8	7F
nn 11	1	00-7F	DRY LEVEL	0-127	7F
nn 12	1	00-7F	CHORUS SEND	0-127	00
nn 13	1	00-7F	REVERB SEND	0-127	28
nn 14	1	00-7F	VARIATION SEND	0-127	00
nn 15	1	00-7F	VIBRATO RATE	-64 - +63	40
nn 16	1	00-7F	VIBRATO DEPTH	-64 - +63	40
nn 17	1	00-7F	VIBRATO DELAY	-64 - +63	40 (drum part ignores)
nn 18	1	00-7F	FILTER CUTOFF FREQUENCY	-64 - +63	40
nn 19	1	00-7F	FILTER RESONANCE	-64 - +63	40
nn 1A	1	00-7F	EG ATTACK TIME	-64 - +63	40
nn 1B	1	00-7F	EG DECAY TIME	-64 - +63	40
nn 1C	1	00-7F	EG RELEASE TIME	-64 - +63	40
nn 1D	1	28-58	MW PITCH CONTROL	-24 - +24 [semitones]	40
nn 1E	1	00-7F	MW FILTER CONTROL	-9600 - +9450 [cent]	40
nn 1F	1	00-7F	MW AMPLITUDE CONTROL	-64 - +63	40
nn 20	1	00-7F	MW LFO PMOD DEPTH	0-127	0A
nn 21	1	00-7F	MW LFO FMOD DEPTH	0-127	00
nn 22	1	00-7F	MW LFO AMOD DEPTH	0-127	00
nn 23	1	28-58	BEND PITCH CONTROL	-24 - +24 [semitones]	42
nn 24	1	00-7F	BEND FILTER CONTROL	-9600 - +9450 [cent]	40
nn 25	1	00-7F	BEND AMPLITUDE CONTROL	-64 - +63	40
nn 26	1	00-7F	BEND LFO PMOD DEPTH	+100 - +100 [%]	40
nn 27	1	00-7F	BEND LFO FMOD DEPTH	+100 - +100 [%]	40
nn 28	1	00-7F	BEND LFO AMOD DEPTH	+100 - +100 [%]	40
TOTAL SIZE 29					
nn 30	1	00-01	Rcv PITCH BEND	0:OFF, 1:ON	01
nn 31	1	00-01	Rcv CH AFTER TOUCH (CAT)	0:OFF, 1:ON	01
nn 32	1	00-01	Rcv PROGRAM CHANGE	0:OFF, 1:ON	01
nn 33	1	00-01	Rcv CONTROL CHANGE	0:OFF, 1:ON	01
nn 34	1	00-01	Rcv POLY AFTER TOUCH (PAT)	0:OFF, 1:ON	01
nn 35	1	00-01	Rcv NOTE MESSAGE	0:OFF, 1:ON	01
nn 36	1	00-01	Rcv RPN	0:OFF, 1:ON	01
nn 37	1	00-01	Rcv NRPN	0:OFF, 1:ON	XG=01, GM=00
nn 38	1	00-01	Rcv MODULATION	0:OFF, 1:ON	01
nn 39	1	00-01	Rcv VOLUME	0:OFF, 1:ON	01
nn 3A	1	00-01	Rcv PAN	0:OFF, 1:ON	01
nn 3B	1	00-01	Rcv EXPRESSION	0:OFF, 1:ON	01
nn 3C	1	00-01	Rcv HOLD1	0:OFF, 1:ON	01
nn 3D	1	00-01	Rcv PORTAMENTO	0:OFF, 1:ON	01
nn 3E	1	00-01	Rcv SOSTENUTO	0:OFF, 1:ON	01
nn 3F	1	00-01	Rcv SOFT PEDAL	0:OFF, 1:ON	01
nn 40	1	00-01	Rcv BANK SELECT	0:OFF, 1:ON	XG=01, GM=00

Address (H)	Size (H)	Data (H)	Parameter	Description	Default value(H)
nn 41	1	00 - 7F	SCALE TUNING C	-64 - +63 [cent]	40
nn 42	1	00 - 7F	SCALE TUNING C#	-64 - +63 [cent]	40
nn 43	1	00 - 7F	SCALE TUNING D	-64 - +63 [cent]	40
nn 44	1	00 - 7F	SCALE TUNING D#	-64 - +63 [cent]	40
nn 45	1	00 - 7F	SCALE TUNING E	-64 - +63 [cent]	40
nn 46	1	00 - 7F	SCALE TUNING F	-64 - +63 [cent]	40
nn 47	1	00 - 7F	SCALE TUNING F#	-64 - +63 [cent]	40
nn 48	1	00 - 7F	SCALE TUNING G	-64 - +63 [cent]	40
nn 49	1	00 - 7F	SCALE TUNING G#	-64 - +63 [cent]	40
nn 4A	1	00 - 7F	SCALE TUNING A	-64 - +63 [cent]	40
nn 4B	1	00 - 7F	SCALE TUNING A#	-64 - +63 [cent]	40
nn 4C	1	00 - 7F	SCALE TUNING B	-64 - +63 [cent]	40
nn 4D	1	28 - 58	CAT PITCH CONTROL	-24 - +24 [semitones]	40
nn 4E	1	00 - 7F	CAT FILTER CONTROL	-9600 - +9450 [cent]	40
nn 4F	1	00 - 7F	CAT AMPLITUDE CONTROL	-64 - +63	40
nn 50	1	00 - 7F	CAT LFO PMOD DEPTH	0 - 127	00
nn 51	1	00 - 7F	CAT LFO FMOD DEPTH	0 - 127	00
nn 52	1	00 - 7F	CAT LFO AMOD DEPTH	0 - 127	00
nn 53	1	28 - 58	PAT PITCH CONTROL	-24 - +24 [semitones]	40
nn 54	1	00 - 7F	PAT FILTER CONTROL	-9600 - +9450 [cent]	40
nn 55	1	00 - 7F	PAT AMPLITUDE CONTROL	-64 - +63	40
nn 56	1	00 - 7F	PAT LFO PMOD DEPTH	0 - 127	00
nn 57	1	00 - 7F	PAT LFO FMOD DEPTH	0 - 127	00
nn 58	1	00 - 7F	PAT LFO AMOD DEPTH	0 - 127	00
nn 59	1	00 - 5F	AC1 CONTROLLER NUMBER	0 - 95	10
nn 5A	1	28 - 58	AC1 PITCH CONTROL	-24 - +24 [semitones]	40
nn 5B	1	00 - 7F	AC1 FILTER CONTROL	-9600 - +9450 [cent]	40
nn 5C	1	00 - 7F	AC1 AMPLITUDE CONTROL	-64 - +63	40
nn 5D	1	00 - 7F	AC1 LFO PMOD DEPTH	0 - 127	00
nn 5E	1	00 - 7F	AC1 LFO FMOD DEPTH	0 - 127	00
nn 5F	1	00 - 7F	AC1 LFO AMOD DEPTH	0 - 127	00
nn 60	1	00 - 5F	AC2 CONTROLLER NUMBER	0 - 95	11
nn 61	1	28 - 58	AC2 PITCH CONTROL	-24 - +24 [semitones]	40
nn 62	1	00 - 7F	AC2 FILTER CONTROL	-9600 - +9450 [cent]	40
nn 63	1	00 - 7F	AC2 AMPLITUDE CONTROL	-64 - +63	40
nn 64	1	00 - 7F	AC2 LFO PMOD DEPTH	0 - 127	00
nn 65	1	00 - 7F	AC2 LFO FMOD DEPTH	0 - 127	00
nn 66	1	00 - 7F	AC2 LFO AMOD DEPTH	0 - 127	00
nn 67	1	00 - 01	PORTAMENTO SWITCH	0:OFF, 1:ON	00
nn 68	1	00 - 7F	PORTAMENTO TIME	0 - 127	00
nn 69	1	00 - 7F	PITCH EG INITIAL LEVEL	-64 - +63	40
nn 6A	1	00 - 7F	PITCH EG ATTACK TIME	-64 - +63	40
nn 6B	1	00 - 7F	PITCH EG RELEASE LEVEL	-64 - +63	40
nn 6C	1	00 - 7F	PITCH EG RELEASE TIME	-64 - +63	40
nn 6D	1	01 - 7F	VELOCITY LIMIT LOW	1 - 127	01
nn 6E	1	01 - 7F	VELOCITY LIMIT HIGH	1 - 127	7F
TOTAL SIZE		3F			

nn = パートナンバー (0 : Part 1, 1 : Part 2, 2 : Part 3, ..., 15 : Part 16)

DRUM PART の場合、以下のパラメーターは効果がからない。

- ・ SOFT PEDAL
- ・ SCALE TUNING
- ・ PITCH EG INITIAL LEVEL
- ・ PITCH EG RELEASE TIME
- ・ BANK SELECT LSB
- ・ PORTAMENTO
- ・ PITCH EG ATTACK TIME
- ・ MONO/POLY
- ・ POLY AFTER TOUCH
- ・ PITCH EG RELEASE LEVEL

MIDI データフォーマット

< 付表 1-5 >

MIDI Parameter Change table (A/D PART)【XG】

Address (H)	Size (H)	Data (H)	Parameter	Description	Default value(H)
10 00	00	01	INPUT GAIN	0:MIC 1:LINE	01
00	01	1	BANK SELECT MSB	0 - 127	00
00	02	1	BANK SELECT LSB	0 - 127	00
00	03	1	PROGRAM NUMBER	1 - 128	02
00	04	1	Rcv CHANNEL	1 - 16,OFF	7F
00	05	1	NOT USED		
00	06	1	"		
00	07	1	"		
00	08	1	"		
00	09	1	"		
00	0A	1	"		
00	0B	1	00 - 7F VOLUME	0 - 127	64
00	0C	1	NOT USED		
00	0D	1	"		
00	0E	1	01 - 7F PAN	L63...C...R63 (1...64...127)	40
00	0F	1	NOT USED		
00	10	1	"		
00	11	1	00 - 7F DRY LEVEL	0 - 127	7F
00	12	1	00 - 7F CHORUS SEND	0 - 127	00
00	13	1	00 - 7F REVERB SEND	0 - 127	28
00	14	1	00 - 7F VARIATION SEND	0 - 127	00
TOTAL SIZE 15					
10 00	30	1	NOT USED		
00	31	1	"		
00	32	1	00 - 01 Rcv PROGRAM CHANGE	0:OFF, 1:ON	00
00	33	1	00 - 01 Rcv CONTROL CHANGE	0:OFF, 1:ON	01
00	34	1	NOT USED		
00	35	1	"		
00	36	1	"		
00	37	1	"		
00	38	1	"		
00	39	1	00 - 01 Rcv VOLUME	0:OFF, 1:ON	01
00	3A	1	00 - 01 Rcv PAN	0:OFF, 1:ON	01
00	3B	1	00 - 01 Rcv EXPRESSION	0:OFF, 1:ON	01
00	3C	1	NOT USED		
00	3D	1	"		
00	3E	1	"		
00	3F	1	"		
00	40	1	00 - 01 Rcv BANK SELECT	0:OFF, 1:ON	00
00	41	1	NOT USED		
00	42	1	"		
00	43	1	"		
00	44	1	"		
00	45	1	"		
00	46	1	"		
00	47	1	"		
00	48	1	"		
00	49	1	"		
00	4A	1	"		
00	4B	1	"		
00	4C	1	"		
00	4D	1	"		
00	4E	1	"		
00	4F	1	"		
00	50	1	"		
00	51	1	"		
00	52	1	"		
00	53	1	"		
00	54	1	"		
00	55	1	"		
00	56	1	"		
00	57	1	"		
00	58	1	"		
00	59	1	00 - 5F AC1 CONTROLLER NUMBER	0 - 95	10
00	5A	1	NOT USED		
00	5B	1	"		
00	5C	1	"		
00	5D	1	"		
00	5E	1	"		
00	5F	1	"		
00	60	1	00 - 5F AC2 CONTROLLER NUMBER	0 - 95	11
TOTAL SIZE 31					

< 付表 1-6 >

MIDI Parameter Change table (DRUM SETUP)【XG】

Address (H)	Size (H)	Data (H)	Parameter	Description	Default value(H)
3n rr 00	1	00 - 7F	PITCH COARSE	-64 - +63	40
3n rr 01	1	00 - 7F	PITCH FINE	-64 - +63[cent]	40
3n rr 02	1	00 - 7F	LEVEL	0 - 127	depend on the note
3n rr 03	1	00 - 7F	ALTERNATE GROUP	0:OFF, 1 - 127	#
3n rr 04	1	00 - 7F	PAN	0:random, L63...C...R63 (1...64...127)	#
3n rr 05	1	00 - 7F	REVERB SEND	0 - 127	#
3n rr 06	1	00 - 7F	CHORUS SEND	0 - 127	#
3n rr 07	1	00 - 7F	VARIATION SEND	0 - 127	7F
3n rr 08	1	00 - 01	KEY ASSIGN	0:SINGLE, 1:MULTI	00
3n rr 09	1	00 - 01	Rcv NOTE_OFF	0:OFF, 1:ON	depend on the note
3n rr 0A	1	00 - 01	Rcv NOTE_ON	0:OFF, 1:ON	01
3n rr 0B	1	00 - 7F	FILTER CUTOFF FREQUENCY	-64 - +63	40
3n rr 0C	1	00 - 7F	FILTER RESONANCE	-64 - +63	40
3n rr 0D	1	00 - 7F	EG ATTACK RATE	-64 - +63	40
3n rr 0E	1	00 - 7F	EG DECAY1 RATE	-64 - +63	40
3n rr 0F	1	00 - 7F	EG DECAY2 RATE	-64 - +63	40
TOTAL SIZE			10		

【注意】 n : Drum Setup number (0, 1)

rr : note number (0D - 5B)

XG system on , GM mode on メッセージを受信すると、Drum Setup parameter はすべて初期化される。

Drum Setup Reset メッセージにより、各Drum Setup parameter を初期化することができる。

ドラムセットを切り替えると初期化される。

< 付表 2-1 >

Parameter Base Address

Model ID = 49 【 PCC10XG 】

Parameter Change				
	Address			Description
	High	Mid	Low	
PCC10XG SYSTEM	01	00	00	System

< 付表 2-2 >

MIDI Parameter Change table (SYSTEM)【PCC10XG】

Address (H)	Size (H)	Data (H)	Parameter	Description	Default value(H)
01 00 00	1	00 - 01	A/D ON/OFF	OFF/ON	00
01	1	00 - 01	KARAOKE LOCK	OFF/ON	00

XG ノーマルボイスリスト

バンクセレクト MSB=000, LSB= バンクナンバー

Instrument Group	Program #	Bank #	Voice Name	Element	Instrument Group	Program #	Bank #	Voice Name	Element	Instrument Group	Program #	Bank #	Voice Name	Element	Instrument Group	Program #	Bank #	Voice Name	Element		
Piano	1	0	GrandPno	1	Organ	17	0	DrawOrgn	1	Bass	33	0	Acc.Bass	1	Ensemble	49	0	Strings1	1		
		1	GrandPnoK	1			32	DetDrwOr	2			40	JazzRthm	2			3	S.Strings	2		
		18	MelloGrP	1			33	60sDrOr1	2			45	VXLDrgh	2			8	SlowStr	1		
		40	PianoStr	2			34	60sDrOr2	2			34	0	FngrBass	1		24	ArcoStr	2		
		41	Dream	2			35	70sDrOr1	2			18	FngrDrk	2			35	60sString	2		
	2	0	BritePno	1			36	DrawOrg2	2			34	0	FngrBass	1		40	Orchestr	2		
		1	BritPnoK	1			37	60sDrOr3	2			40	Ba&StDEG	2			41	Orchstr2	2		
	3	0	E.Grand	2			38	EvenBar	2			43	FngrSlap	2			42	TremOrch	2		
		32	EIGrPnoK	2			40	16+2*2/3	2			45	FngBass2	2			45	VeloStr	2		
		32	Det.CP80	2			64	Org.Ba	1			65	MuteAlen	2			50	0	Strings2	1	
		40	EIGrPno1	2			66	70sDrOr2	2			35	0	PickBass	1		3	S.SlwStr	2		
		41	EIGrPno2	2			65	CheezOrg	2			28	MutePkBa	1			8	LegatoSt	2		
	4	0	HnkyTonk	2			67	DrawOrg3	2			36	0	Fretless	1		40	Warm Str	2		
		1	HnkyTnkK	2			18	0	PercOrgn	1		32	Fretes2	2			41	Kingdom	2		
	5	0	E.Piano1	2			24	70sPcOr1	2			33	Fretes3	2			64	70s Str	1		
		1	El.Pno1K	1			32	DetPrCOr	2			34	Fretes4	2			65	Str Ens3	1		
		18	MelloEP1	2			33	LiteOrg	2			96	SynFretl	2			51	0	Syn.Str1	2	
		32	Chor.EP1	2			37	PercOrg2	2			97	Smooth	2			27	ResoStr	2		
		40	HardEL.P	2			19	0	RockOrgn	2		37	0	SlapBass1	1		64	Syn Str4	2		
		45	VX EL.P1	2			64	RotaryOr	2			27	ResoSlap	1			65	SS Str	2		
		64	60sEL.P	1			65	SolRotar	2			32	PunchThm	2			62	0	Syn.Str2	2	
		64	60sEL.P	1			66	FstRotar	2			38	0	SlapBass2	1		52	0	Syn.Str2	2	
	6	0	E.Piano2	2			20	0	ChrchOrg	2		43	VeloSlap	2			53	0	ChoirAah	1	
		32	Chor.EP2	2			32	ChurOrg3	2			39	0	SynBass1	1		3	S.Choir	2		
		33	DX Hard	2			35	ChurOrg2	2			18	SynBa1Dk	1			16	Ch.Aahs2	2		
		34	DXLegend	2			40	NotreDam	2			20	FastResB	1			32	MelChor	2		
		40	DX Phase	2			64	OrgFlute	2			24	AcidBass	1			40	ChoirStr	2		
		41	DX+Analg	2			65	TrmOrgFl	2			35	Clv Bass	2			54	0	VoiceOoh	1	
		42	DXKotoEP	2			21	0	ReedOrgn	1		40	TeknoBa	2			55	0	SynVoice	1	
		45	VX EL.P2	2			40	FeedOrg	2			64	Oscar	2			41	SynVox2	2		
	7	0	Harpsti.	1			22	0	Accordn	2		66	RubberBa	1			40	Choral	2		
		1	Harpsti.K	1			32	Accordil	2			96	Hammer	2			64	AnaVoice	1		
		25	Harpsti.2	2			23	0	Harmnca	1		40	0	SynBass2	2		56	0	Orch.Hit	2	
		35	Harpsti.3	2			24	0	Harmo	2		6	MelloSB1	1			35	Impact	2		
	8	0	Clavi.	2			23	0	TangoAct	2		6	MelloSB1	1			64	0	Impact	2	
		1	Clavi. K	1			64	TngoAct2	2			12	Seq Bass	2			57	0	Trumpet	1	
		27	ClaviWah	2			25	NylonGtr	1			18	Ck Bass	2			16	Trumpet2	1		
		64	PulseClv	1			15	NylonGt2	1			19	SynBa2Dk	1			17	BriteTrp	2		
		65	PierceCl	2			26	NylonGt3	2			32	SmthBa 2	2			32	WarmTrp	2		
		65	PierceCl	2			43	VelGHrm	2			40	ModulBa	2			58	0	Trombone	1	
	9	0	Celesta	1			96	Ukulele	1			41	DX Bass	2			18	Trmbone2	2		
Chromatic Percussion	10	0	Glocken	1			26	0	SteelGtr	1		64	X WireBa	2				59	0	Tuba	1
		11	0	MusicBox	2		16	SteelGtr	1			41	0	Violin	1			60	0	Mute_Trp	1
		64	Orgel	2			35	12StrGtr	2			8	SlowVln	1			61	0	Fr.Horn	2	
		12	0	Vibes	1		40	Nyln&Stl	2			42	0	Viola	1			6	FrHrSolo	1	
		1	VibesK	1			41	Stl&Body	2			43	0	Cello	1			32	FrHorn2	1	
		45	HardVibe	2			96	Mandolin	2			44	0	Contrabs	1			37	HornOrch	2	
	13	0	Marimba	1			27	0	Jazz Gtr	1		45	0	Trem.Str	1			62	0	BrasSec	2
		1	MarimbaK	1			18	MelloGtr	1			8	SlowTrStr	1				35	Tp&TbSec	2	
		64	SineMrb	2			32	JazzAmp	2			40	Susp Str	2				40	BrssSec2	2	
		97	Balafon2	2			28	0	CleanGtr	1		46	0	Pizz.Str	1			41	HiBrass	2	
		98	Log Drum	2			32	ChorusGtr	2			47	0	Harp	1			42	MelloBrs	2	
	14	0	Xylophon	1			29	0	Mute.Gtr	1		47	0	Harp	1			63	0	SynBras1	2
		15	0	TubulBel	1		40	FunkGtr1	2			40	40	YangChin	2			12	QuackBr	2	
		96	ChrchBel	2			41	MuteStG	2			48	0	Timpani	1			20	RezSynBr	2	
		97	Carillon	2			43	FunkGtr2	2									24	PolyBrs	2	
		16	0	Dulcimer	1		45	Jazz Man	1									27	SynBrs3	2	
		35	Dulcimer2	2			30	0	Ovdrive	1								32	JumpBrs	2	
		96	Cimbalom	2			43	Gt.Pinch	1									45	AnaVelBr	2	
		97	Santur	2			31	0	Dist.Gtr	1								64	AnaBrs1	2	
							40	FeedbkGt	2									18	Soft Brs	2	
							41	FeedbGt2	2									18	SynBras 2	2	
							32	0	GtrHarmo	1								41	ChorBrs	2	
							66	GtFeedbk	1									45	VelBrs2	2	
							65	GtrHmo2	1									64	AnaBrs2	2	

Bank 0 : (GM)

Bank 1 : Key Scale Panning

Bank 3 : Stereo

Bank 6 : Single

Bank 8 : Slow

Bank 12 : Fast Decay

Bank 14 : Double Attack

Bank 16 : Bright

Bank 17 : Bright

Bank 18 : Dark

Bank 19 : Dark

Bank 20 : Resonant

Bank 24 : Attack

Bank 25 : Release

Bank 27 : Reso Sweep

Bank 28 : Muted

Bank 32 : Detune 1

Bank 33 : Detune 2

Bank 34 : Detune 3

Bank 35 : Octave 1

Bank 36 : Octave 2

Bank 37 : 5th 1

Bank 38 : 5th 2

Bank 39 : Bend

Bank 40 : Tutti

Bank 41 : Tutti

Bank 42 : Tutti

Bank 43 : Velo-Switch

Bank 45 : Velo-Xfade

Bank 64 : Other wave

Bank 65 : Other wave

Bank 66 : Other wave

Bank 67 : Other wave

Bank 68 : Other wave

Bank 69 : Other wave

Bank 70 : Other wave

Bank 71 : Other wave

Bank 72 : Other wave

Bank 96 : Other wave

Bank 97 : Other wave

Bank 98 : Other wave

Bank 99 : Other wave

Bank 100 : Other wave

Bank 101 : Other wave

バンクセレクト
MSB=064, LSB=000
SFX ボイス

Instrument Group	Program #	Bank #	Voice Name	Element
Reed	65	0	SpmoSax	1
	66	0	Alto Sax	1
	40	40	Sax Sect	2
	43	43	HyprAlto	2
	67	0	TenorSax	1
	40	40	BrthTnSx	2
	41	41	SoftTnr	2
	64	64	TnrSax 2	1
	68	0	BaroSax	1
	69	0	Oboe	2
	70	0	Eng.Horn	1
	71	0	Bassoon	1
	72	0	Clarinet	1
	73	0	Piccolo	1
	74	0	Flute	1
	75	0	Recorder	1
	76	0	PanFlute	1
	77	0	Bottle	2
78	0	Shakhchi	2	
79	0	Whistle	1	
80	0	Ocarina	1	
Synth Lead	81	0	SquareLd	2
	6	6	Square 2	1
	8	8	LMSquare	2
	18	18	Hollow	1
	19	19	Shmoog	2
	64	64	Mellow	2
	65	65	SoloSine	2
	66	66	SineLead	2
	82	0	Saw.Lead	2
	6	6	Saw 2	1
	8	8	ThickSaw	2
	18	18	DynoSaw	2
	19	19	DigSaw	2
	20	20	Big Lead	2
	24	24	HeavySyn	2
	25	25	WassySyn	2
	40	40	PulseSaw	2
	41	41	Dr. Lead	2
	45	45	VeloLead	2
	96	96	Seq Ana	2
	83	0	CalliopLd	2
	65	65	Pure Pad	2
	84	0	Chiff Ld	2
	64	64	Rubby	2
85	0	CharanLd	2	
64	64	DistLead	2	
65	65	WireLead	2	
86	0	Voice Ld	2	
24	24	SynthAah	2	
64	64	VoxLead	2	
87	0	Fifth Ld	2	
35	35	Big Five	2	
88	0	Bass & Ld	2	
16	16	Big&Low	2	
64	64	Fat&Prky	2	
65	65	SoftWurl	2	
Synth Pad	89	0	NewAgePd	2
	64	64	Fantasy2	2
	90	0	Warm Pad	2
	16	16	ThickPad	2
	17	17	Soft Pad	2
	18	18	SinePad	2
	64	64	Horn Pad	2
	65	65	ResatStr	2
	91	0	PolySyPd	2
	64	64	PolyPd80	2
	65	65	ClickPad	2
	66	66	Ana Pad	2
	67	67	SquarPad	2
	90	0	Warm Pad	2
	16	16	ThickPad	2
	17	17	Soft Pad	2
	18	18	SinePad	2
64	64	Horn Pad	2	
65	65	ResatStr	2	
91	0	PolySyPd	2	
64	64	PolyPd80	2	
65	65	ClickPad	2	
66	66	Ana Pad	2	
67	67	SquarPad	2	

Instrument Group	Program #	Bank #	Voice Name	Element	
Synth Pad	92	0	ChoirPad	2	
	64	64	Heaven2	2	
	66	66	Itopia	2	
	67	67	CC Pad	2	
	93	0	BowedPad	2	
	64	64	Glacier	2	
	65	65	GlassPad	2	
	94	0	MetaPad	2	
	64	64	Tine Pad	2	
	65	65	Pan Pad	2	
	95	0	Halo Pad	2	
	96	0	SweepPad	2	
	20	20	Shwimmer	2	
	27	27	Converge	2	
	64	64	PolarPad	2	
	66	66	Celstial	2	
	Synth Effects	97	0	Rain	2
		45	45	ClaviPad	2
64		64	HrmoRain	2	
65		65	AfrcnWrd	2	
66		66	Caribbean	2	
98		0	SoundTrk	2	
27		27	Prologue	2	
64		64	Ancestrl	2	
99		0	Crystal	2	
12		12	SynDrCmp	2	
14		14	Popcorn	2	
18		18	TinyBell	2	
35		35	RndGlock	2	
40		40	GlockChi	2	
41		41	ClearBell	2	
42		42	ChrnBell	2	
64		64	SynMallet	1	
65		65	StnCym	2	
66	66	LoudGlok	2		
67	67	XmasBell	2		
68	68	VibeBell	2		
69	69	DigiBell	2		
70	70	AirBells	2		
71	71	BellHarp	2		
72	72	Gamelmba	2		
100	0	Atmosphr	2		
18	18	WarmAtms	2		
19	19	HollwRls	2		
40	40	NylonEP	2		
64	64	NylnHarp	2		
65	65	Harp Vox	2		
66	66	AtmosPad	2		
67	67	Planet	2		
101	0	Bright	2		
64	64	FantaBel	2		
96	96	Smockey	2		
102	0	Goblins	2		
64	64	GobSyn	2		
65	65	50SciFi	2		
66	66	Ring Pad	2		
67	67	Ritual	2		
68	68	ToHeaven	2		
70	70	Night	2		
71	71	Glister	2		
96	96	BelChoir	2		
103	0	Echoes	2		
8	8	EchoPad2	2		
14	14	Echo Pan	2		
64	64	EchoBell	2		
65	65	Big Pan	2		
66	66	SynPiano	2		
67	67	Creation	2		
68	68	Stardust	2		
69	69	Reso Pan	2		
104	0	Sci-Fi	2		
64	64	Starz	2		

Instrument Group	Program #	Bank #	Voice Name	Element
Ethnic	105	0	Slar	1
	32	32	DetStar	2
	35	35	Slar 2	2
	96	96	Tambra	2
	97	97	Tamboura	2
	106	0	Banj	1
	28	28	MuteBnjo	1
	96	96	Rabab	2
	97	97	Gopichnt	2
	98	98	Oud	2
	107	0	Shamisen	1
	108	0	Koto	1
	96	96	T. Koto	2
	97	97	Kanoon	2
	109	0	Kalimba	1
	110	0	Bagpipe	2
	111	0	Fiddle	1
	112	0	Shanai	1
64	64	ShanaI2	1	
96	96	Pungi	1	
97	97	Hichriki	2	
Percussive	113	0	TrnkIBell	2
	96	96	Bonang	2
	97	97	Gender	2
	98	98	Gamelan	2
	99	99	S.Gamelan	2
	100	100	Rama Cym	2
	101	101	AsianBel	2
	114	0	Agogo	2
	115	0	SteelDrum	2
	97	97	GlasPerc	2
	30	30	ThailBell	2
	116	0	WoodBlock	1
	96	96	Castanet	1
	117	0	TalkDrum	1
	96	96	Gr.Cassa	1
	118	0	MelodTom	2
	64	64	Mel Tom2	1
	65	65	Real Tom	2
66	66	Rock Tom	2	
119	0	Syn.Drum	1	
64	64	Ana Tom	1	
65	65	ElecPerc	2	
120	0	RevCymb1	1	
121	0	FretNoiz	2	
122	0	BrthNoiz	2	
123	0	Seashore	2	
124	0	Tweet	2	
125	0	Telephone	1	
126	0	Helicptr	1	
127	0	Applause	1	
128	0	Gunshot	1	
Sound Effects	121	0	FretNoiz	2
	122	0	BrthNoiz	2
	123	0	Seashore	2
	124	0	Tweet	2
	125	0	Telephone	1
	126	0	Helicptr	1
	127	0	Applause	1
	128	0	Gunshot	1
	49	49	Dog	1
	50	50	Horse	1
	51	51	Bird 2	1
	52	52		
	53	53		
	54	54		
	55	55	Ghost	2
	56	56	Maou	2
	57	57		
	58	58		
59	59			
60	60			
61	61			
62	62			
63	63			
64	64			

Program #	MSB=064 LSB=000	Element	Program #	MSB=064 LSB=000	Element
1	CutngNz	1	65	Tel.Dial	1
2	CtngNz2	2	66	DoorSqek	1
3			67	Door Slam	1
4	Str Slap	1	68	Scratch	1
5			69	Scratch 2	2
6			70	WindChm	1
7			71	Telphon2	1
8			72		
9			73		
10			74		
11			75		
12			76		
13			77		
14			78		
15			79		
16			80		
17	FKClik	1	81	CarEngin	1
18			82	Car Stop	1
19			83	Car Pass	1
20			84	CarCrash	1
21			85	Siren	2
22			86	Train	1
23			87	Jetplane	2
24			88	Starship	2
25			89	Burst	2
26			90	Coaster	2
27			91	SoMarine	2
28			92		
29			93		
30			94		
31			95		
32			96		
33	Rain	1	97	Laughing	1
34	Thunder	1	98	Scream	1
35	Wind	1	99	Punch	1
36	Stream	2	100	Heart	1
37	Bubble	2	101	FootStep	1
38	Feed	2	102		
39			103		
40			104		
41			105		
42			106		
43			107		
44			108		
45			109		
46			110		
47			111		
48			112		
49	Dog	1	113	MchinGun	1
50	Horse	1	114	LaserGun	2
51	Bird 2	1	115	Xplosion	2
52			116	FireWork	2
53			117		
54			118		
55	Ghost	2	119		
56	Maou	2	120		
57			121		
58			122		
59			123		
60			124		
61			125		
62			126		
63			127		
64			128		

■ : 音は鳴りません

TG300B ノーマルボイスリスト

バンクセレクト MSB=バンクナンバー, LSB=000

Instrument Group	Program #	Bank #	Voice Name	Element	Instrument Group	Program #	Bank #	Voice Name	Element	Instrument Group	Program #	Bank #	Voice Name	Element	Instrument Group	Program #	Bank #	Voice Name	Element							
Piano	1	0	GrandPno	1	Organ	17	0	DrawOrgn	1	Guitar	29	0	Mute.Gtr	1	Strings	41	0	Violin	1							
			GmndPnoK	1				70sDrOr1	2				8	FunkGtr1				2	8	SlowVln	1					
			MelloGrP	2				8	DetDrwOr				2	16				FunkGtr2	2	126	E-Organ4	2				
	A-Piano1	2	9	70sDrOr2				2	126				A-Bass	2				127	syncho1	2						
	e.piano1	1	16	60sDrOr1				2	127				synbass1	1				42	0	Viola	1					
	2	0	BritePno	1				17	60sDrOr2				2	30				0	Ovdrive	1	126	E-Organ5	2	127	rain	2
			BritPnoK	2				18	60sDrOr3				2	126				Choir-1	1	43	0	Cello	1			
			A-Piano2	2				24	CheezOrg				2	127				synbass2	1	126	E-Organ6	2				
	e.piano2	1	32	DrawOrg2				2	31				0	Dist.Gtr				1	126	E-Organ6	2					
	3	0	E.Grand	2				33	EvenBar				2	8				FeedbkGt	2	9	FeedbkGt2	2	44	0	Contrabs	1
			EIGrPno1	2				40	Organ Ba				1	126				Slap-2	1	126	E-Organ7	2				
			EIGrPno2	2				127	harpst1				1	127				synbass3	2	127	syncho2	2				
	EIGrPnoK	2	18	0				PercOrgn	1				32	0				GtrHarmo	1	45	0	Trem.Str	1			
	A-Piano3	2	11	70sDrOr1				2	8				GfFeedbk	1				126	Choir-3	2	8	Susp.Str	2			
	e.piano3	1	32	PercOrg2				2	127				synbass4	1				127	synbass4	1	126	E-Organ8	2			
	4	0	HnkyTonk	2				126	Slap-3				2	33				Aco.Bass	1	46	0	Rizz.Str	1			
HnkyTrnkK			2	127	harpst2	2	126	Choir-4	2	126	E-Organ9	2														
A-Piano4			2	19	0	RockOrgn	2	127	newagepd	2	126	E-Organ9	2													
e.piano1	1	8	RotaryOr	2	8	FngBass	1	34	0	FngBass	1															
5	0	E.Piano1	2	16	SlrRotar	2	1	FngBass2	2	47	0	Harp	1													
		Chor.EP1	2	24	FstRotar	2	2	Strngs-1	2	126	SoftTP-1	1														
		VX.EI.P1	2	126	Slap-4	2	127	synharml	2	127	synbell	1														
60sELP	1	26	Slap-4	2	35	0	PickBass	1	48	0	Timpani	1														
HardELP	2	126	harpst3	1	8	MutePkbA	2	126	SoftTP-2	1																
MelloEP1	2	8	ChrchOrg	2	126	Strngs-2	2	127	squared	2																
Ei.Pno1K	1	16	ChurOrg3	2	127	choir pd	2	49	0	Strings1	1															
A-Piano5	2	24	OrgFlute	2	1	Fretless	1	1	Slow Str	1																
e.piano2	1	32	TrmOrgFl	2	2	Fretles2	2	8	Orchestr	2																
6	0	E.Piano2	2	126	Slap-5	2	3	Fretles3	2	9	Orchstr2	2														
		Chor.EP2	2	127	clavi1	1	4	Fretles4	2	10	TremOrch	2														
		VX.EI.P2	2	21	0	ReedOrgn	1	3	SynFretl	2	11	ChoirStr	2													
DX.Hard	2	126	Slap-6	2	126	Smooth	3	5	S.Smooth	3																
Ei.Pno2K	1	127	clavi2	2	126	Strngs-3	2	127	bowed pd	2																
A-Piano6	1	22	0	Accordn	2	37	0	SlapBas1	1	50	0	Strings2	1													
e.piano3	1	8	Accordt	2	8	ReSoSlap	2	126	Strngs-4	2	1	70s Str	1													
7	0	Harpsi.	2	126	Slap-7	2	127	soundtrk	2	8	LegatoSt	2														
		Harpsi.3	2	23	0	Harmnica	1	38	0	SlapBas2	2	9	Warm Str	2												
		Harpsi.K	1	1	Harmo 2	2	126	E-Organ1	2	126	S.SiwStr	2														
Harpsi.2	2	126	Slap-8	2	127	celesta1	1	39	0	TP/TRB-2	1															
A-Piano7	1	1	celesta2	2	1	SynBas1	1	1	Strstc2	2																
e.piano4	1	126	TangoAcc	2	1	SynBa1Dk	1	1	Syn.Str1	2																
8	0	Clavi.	2	126	Finger-1	1	8	AcidBass	1	1	Syn.Str4	2														
		Clavi. K	1	127	celesta2	2	8	FastResB	1	126	TP/TRB-3	1														
		E-Piano1	2	25	0	NylonGtr	1	9	TeknoBa	2	127	strsed3	2													
hkytynk	2	8	Ukulele	1	16	NylonG3	2	16	ResoBass	1																
9	0	Celesta	2	24	VelGHrm	2	126	E-Organ2	2	52	0	Syn.Str2	2													
		E-Piano2	2	40	NylonG2	1	127	syn warm	2	126	TP/TRB-4	1														
		E.organ2	2	32	LeqJntG	1	40	0	SynBass2	2	127	pizz.str	1													
E.organ3	1	126	Finger-2	2	1	ClkSynBa	2	1	Choir.Ash	1																
e.organ3	1	127	synbrs1	2	2	ModulrBa	2	8	S.Choir	2																
10	0	Glocken	1	16	RubberBa	2	3	Sq Bass	2	9	MelChoir	2														
		E-Piano3	2	19	Mandolin	2	8	DX Bass	2	32	Ch.Aahs2	2														
		E.organ2	2	32	SteelGt2	1	16	RubberBa	2	126	TP/TRB-5	2														
E.organ2	2	127	Picked-1	1	17	SynBa2Dk	1	17	violin 1	2																
11	0	MusicBox	1	126	Picked-2	2	19	MelloSB1	1	54	0	VoiceOoh	1													
		A-Guitr1	1	127	synbrs2	2	126	E-Organ3	2	127	violin 2	1														
		e.organ3	1	27	0	Jazz Gtr	1	19	SnthBa 2	2	55	0	Syn/Voice	2												
12	0	Vibes	1	1	MelloGtr	1	8	FdiSteel	1	8	SynVox2	2														
		HardVibe	2	126	Picked-2	2	126	E-Organ3	2	126	Sax-1	1														
		VibesK	2	127	synbrs3	2	127	synfunny	1	127	cello 1	1														
A-Guitr2	2	26	0	SteelGtr	1	8	12StrGtr	2	1	Orch.Hit	2															
e.organ4	1	8	Nyln&Stl	2	9	Nyln&Stl	2	8	Impact	2																
13	0	Marimba	1	16	Mandolin	2	16	RubberBa	2	16	LoFirave	2														
		MarimbaK	1	32	SteelGt2	1	19	SynBa2Dk	1	126	Sax-2	1														
		Balafon2	2	127	Picked-1	1	17	MelloSB1	1	126	cello 2	1														
Log.Drum	2	126	Picked-2	2	127	synbrs3	2	127																		
A-Guitr3	2	14	0	Xylophon	1	28	0	CleanGtr	1																	
pipeorg1	2	8	ChorusGt	2	8	ChorusGt	2	126	FretlBs	1																
14	0	E-Guitr1	2	126	synbrs4	2	127																			
		E-Guitr2	2	126																						
		pipeorg2	2	127																						
15	0	TubulBel	1																							
		ChrchBel	2																							
		Carillon	2																							
E-Guitr2	1																									
pipeorg3	2																									
16	0	Dulcimer	1																							
		Dulcimr2	2																							
		Cimbalom	2																							
Slap-1	2																									
accordn	2																									

Instrument Group	Program #	Bank #	Voice Name	Element	Instrument Group	Program #	Bank #	Voice Name	Element	Instrument Group	Program #	Bank #	Voice Name	Element	Instrument Group	Program #	Bank #	Voice Name	Element
Brass	57	0	Trumpet	1	Synth Lead	81	0	SquareLd	2	Synth Effects	97	0	Rain	2	Percussive	113	0	TrkBell	2
	1	1	Trumpet2	1		1	1	HrmnRain	2		8	0	Bongang	2					
	24	1	BrileTrp	2		2	2	Hollow	1		9	0	Gender	2					
	25	1	WarmTrp	2		3	3	Mellow	2		10	0	Garnelan	2					
	126	1	Sax-3	1		4	4	SoloSine	2		8	0	S.Garnlan	2					
	127	1	contrabs	1		5	5	Shmooq	2		11	0	Rama Cym	2					
	58	0	Trombone	1		6	6	LMSquare	2		127	1	tinpani	1					
	1	1	Trmbone2	2		7	7	SineLead	1		0	1	Ancestrl	2					
	126	2	Sax-4	2		8	8	Sax3	1		127	1	Prologue	2					
	127	1	harp_1	1		127	1	sax3	1		2	2	vibe1	1					
	59	0	Tuba	1		82	0	Saw.Lead	2		99	0	Crystal	2					
	1	1	Tuba 2	1		1	1	Saw 2	1		1	1	SynMalet	1					
	126	1	Brass-1	1		2	2	PulseSaw	2		2	2	StfCryst	2					
	127	1	harp_2	1		3	3	ThickSaw	2		3	3	RndGlock	2					
	60	0	Mute.Trp	1		4	4	Big.Lead	2		4	4	LoudGlock	2					
	126	1	Brass-2	1		5	5	VelocLead	2		5	5	GlockChi	2					
	127	1	guitar_1	1		6	6	HeavySyn	2		6	6	ClearBell	2					
	61	0	Fr.Horn	2		7	7	DynaSaw	1		7	7	XmasBell	2					
	1	1	FrHorn2	2		8	8	Dr. Lead	2		8	8	VibeBell	2					
	8	1	FrHrSolo	1		16	16	WasySyn	2		9	9	DigitBell	2					
	16	1	HornOrch	2		127	1	sax4	2		16	16	ChorBell	2					
	126	2	Brass-3	2		83	0	CallopLd	2		17	17	AirBells	2					
	127	2	guitar_2	2		2	2	Pure Pad	2		18	18	BellHarp	2					
	62	0	BrasSect	1		84	0	Chiff Ld	2		19	19	Gamelmba	2					
	8	1	BrsSec2	2		127	1	clarinet2	1		127	1	vibe2	2					
	126	2	Brass-4	2		85	0	CharanLd	2		100	0	Atmosphr	2					
	127	2	elecptr1	2		8	8	DistLead	2		1	1	WarmAtms	2					
	63	0	SynBras1	2		127	1	oboe	1		2	2	NynHarp	2					
	1	1	PolyBrss	2		86	0	Voice Ld	2		3	3	Harp Vox	2					
	8	1	SynBras3	2		127	1	eng.horn	1		4	4	HollwRis	2					
	9	2	QuackBr	2		87	0	Fifth Ld	2		5	5	NylonEP	2					
	16	2	AnaBrs1	2		1	1	Big Five	2		6	6	AtmosPad	2					
	126	2	Brass-5	2		127	1	brssoon	1		127	1	symallet	2					
	127	2	elecptr2	2		88	0	brss &Ld	2		101	0	Bright	2					
	64	0	SynBras2	2		1	1	Big&Low	2		102	0	Goblins	2					
	1	1	Soft Brs	2		2	2	Fat&Prly	2		1	1	GobSyn	2					
	8	1	SynBras4	2		127	1	harmnica	1		2	2	50SciFi	2					
	16	2	AnaBrs2	2		89	0	NewAgePd	2		127	1	glocken	2					
	17	2	VellBras2	2		1	1	Fantasy2	2		103	0	Echoes	2					
	126	2	Orch-Hit	2		127	1	trumpett1	1		1	1	EchoBell	2					
	127	1	sitar	1		90	0	Warm Pad	2		2	2	Echo Pan	2					
	Reed	65	0	SprnoSax		1	1	1	ThickPad		2	3	3	EchoPad2		2			
	127	1	a.bass 1	1		2	2	Horn Pad	2		4	4	Big Pan	2					
	66	0	Alto Sax	1		3	3	RotaRStr	2		6	6	SynPiano	2					
	8	2	HypAlto	2		4	4	Soft Pad	2		127	1	tubulbel	1					
	127	2	a.bass 2	2		91	0	PolySynPd	2		104	0	Sci-Fi	2					
	67	0	TnrSax 2	2		1	1	PolyPd80	2		1	1	Starz	2					
	8	2	BrthTnSx	2		127	1	trmbone1	2		127	1	xylophen	1					
127	1	e.bass 1	1	92	0	ChoirPad	2	105	0	Sitar	2								
68	0	Bari.Sax	1	1	1	Heaven2	2	1	1	Sitar 2	1								
127	1	e.bass 2	1	127	1	trmbone2	2	2	2	DetSitar	2								
69	0	Oboe	2	93	0	BowedPad	2	8	8	Tambra	2								
127	1	slapbas1	1	127	1	fr.horn1	1	16	16	Tamboura	2								
70	0	Eng.Horn	1	94	0	MetaPad	2	127	1	mirimba	2								
127	1	slapbas2	1	1	1	Tine Pad	2	106	0	Banjo	1								
71	0	Bassoon	1	127	1	Pan Pad	2	1	1	MuteBnjo	1								
127	1	fretles1	1	95	0	Halo Pad	2	8	8	Rabab	2								
72	0	Clarinet	1	127	1	fr.horn2	2	16	16	Gopichnt	2								
127	1	fretles2	1	96	0	SweepPad	2	24	24	Oud	2								
Pipe	73	0	Piccolo	1	1	1	PolarPad	2	127	1	koto	1							
127	1	flute1	1	8	8	Converge	2	107	0	Shamisen	2								
74	0	Flute	1	127	1	Shwimmer	2	127	1	shad	1								
127	1	flute2	1	9	9	Celstst	2	108	0	Koto	1								
75	0	Recorder	1	10	10	brssect1	1	8	8	T. Koto	2								
127	1	piccolo1	1	127	1	brssect1	1	16	16	Kanoon	2								
76	0	PanFlute	1	97	0	SquareLd	2	127	1	shakchi1	2								
127	1	piccolo2	1	98	0	SquareLd	2	109	0	Kalimba	1								
77	0	Bottle	2	127	1	SquareLd	2	127	1	whistle1	2								
127	1	recorder	1	99	0	SquareLd	2	110	0	Bagpipe	2								
78	0	Shakhchi	2	127	1	SquareLd	2	127	1	whistle2	1								
127	2	panpipes	2	100	0	SquareLd	2	111	0	Fiddle	1								
79	0	Whistle	1	127	1	SquareLd	2	127	1	bottle	2								
127	2	sax1	2	101	0	SquareLd	2	112	0	Shanai	1								
80	0	Ocarina	1	1	1	Sax2	1	1	1	Shanai2	1								
127	1	sax2	1	8	8	Pungi	1	16	16	Hichniki	2								
				127	1	breath	2	127	1	breath	2								

XG ドラムボイスリスト

バンクセレクト MSB=バンクナンバー, LSB=000

Bank	127	127	127	127	127	127	127	127	127	126	126	126
Program #	1	2	9	17	25	26	33	41	49	1	1	2
Name/ Note	Standard Kit	Standard2 Kit	Room Kit	Rock Kit	Electro Kit	Analog Kit	Jazz Kit	Brush Kit	Classic Kit	SFX 1	SFX 1	SFX 2
Key	Alternate											
off	assign											
13	C# -1	3										
14	D -1	3										
15	D# -1											
16	E -1											
17	F -1	4										
18	F# -1	4										
19	G -1											
20	G# -1											
21	A -1											
22	A# -1											
23	B -1											
24	C 0											
25	C# 0											
26	D 0	O										
27	D# 0											
28	E 0	O										
29	F 0	O										
30	F# 0											
31	G 0											
32	G# 0											
33	A 0											
34	A# 0											
35	B 0											
36	C 1											
37	C# 1											
38	D 1											
39	D# 1											
40	E 1											
41	F 1											
42	F# 1	1										
43	G 1											
44	G# 1	1										
45	A 1											
46	A# 1	1										
47	B 1											
48	C 2											
49	C# 2											
50	D 2											
51	D# 2											
52	E 2											
53	F 2											
54	F# 2											
55	G 2											
56	G# 2											
57	A 2											
58	A# 2											
59	B 2											

TG300B ドラムボイスリスト

Program #	1	9	17	25	26	33	41	49	57	128
Note#	Alternate assign	Room Kit	Power Kit	Electro Kit	Analog Kit	Jazz Kit	Brush Kit	Orchestra Kit	SFX Set	C/M Kit
25	C# 0	Share Roll								
26	D 0	Finger Snap								
27	D# 0	Hi Q						Hi-Hat Closed		
28	E 0	Whip Slap						Hi-Hat Pedal		
29	F 0	Scratch Push						Hi-Hat Open		
30	F# 0	Scratch Pull						Ride Cymbal 1		
31	G 0	Sticks								
32	G# 0	Click Noise								
33	A 0	Metronome Click								
34	A# 0	Metronome Bell								
35	B 0	Bass Drum M						BD Jazz		
36	C 1	Bass Drum H	BD Power	BD Electronic	BD Analog H	BD Jazz	BD Soft	Gran Cassa		
37	C# 1	Side Stick			Analog Side Stick					
38	D 1	Snare M	SD Power	SD Electronic	Analog Snare L		Brush Tap	Concert SD		
39	D# 1	Hand Clap					Brush Slap	Castanet		
40	E 1	Snare H		SD Power			Brush Swirl	Concert SD	High-Q Slap	SD Electro
41	F 1	Floor Tom L	Room Tom 1	E Tom 1	Analog Tom 1	Jazz Tom 1	Jazz Tom 1	Timpani F	Scratch Push	
42	F# 1	Hi-Hat Closed			Analog HH Closed 1			Timpani F#	Scratch Pull	
43	G 1	Floor Tom H	Room Tom 2	E Tom 2	Analog Tom 2	Jazz Tom 2	Jazz Tom 2	Timpani G	Sticks	
44	G# 1	Hi-Hat Pedal			Analog HH Closed 2			Timpani G#	Square Click	Hi-Hat Open 1
45	A 1	Low Tom	Room Tom 3	E Tom 3	Analog Tom 3	Jazz Tom 3	Jazz Tom 3	Timpani A	Metronome Click	
46	A# 1	Hi-Hat Open			Analog HH Open			Timpani A#	Metronome Bell	Hi-Hat Open 2
47	B 1	Mid Tom L	Room Tom 4	E Tom 4	Analog Tom 4	Jazz Tom 4	Jazz Tom 4	Timpani B	Guitar Fret Noise	
48	C 2	Mid Tom H	Room Tom 5	E Tom 5	Analog Tom 5	Jazz Tom 5	Jazz Tom 5	Timpani C	Guitar Cutting Down	
49	C# 2	Crash Cymbal 1			Analog Cymbal			Timpani C#	Guitar Cutting Up	
50	D 2	High Tom	Room Tom 6	E Tom 6	Analog Tom 6	Jazz Tom 6	Jazz Tom 6	Timpani D	Ac Bass Slap	
51	D# 2	Ride Cymbal 1						Timpani D#	FL Key Click	
52	E 2	Chinese Cymbal		Reverse Cymbal				Timpani E	Laughing	
53	F 2	Ride Cymbal Cup						Timpani F	Screaming	
54	F# 2	Tambourine							Punch	
55	G 2	Splash Cymbal							Heartbeat	
56	G# 2	Cowbell			Analog Cowbell				Footsteps 1	
57	A 2	Crash Cymbal 2							Footsteps 2	
58	A# 2	Vibraslap						Hand Cym.1	Applause	
59	B 2	Ride Cymbal 2						Hand Cym.2	Door Creaking	
60	C 3	Bongo H							Door Slam	
61	C# 3	Bongo L							Scratch	
62	D 3	Conga H Mute			Analog Conga H				Windchime	
63	D# 3	Conga H Open			Analog Conga M				Engine Start	
64	E 3	Conga L			Analog Conga L				Tire Screech	
65	F 3	Timbale H							Car Passing	
66	F# 3	Timbale L							Crash	
67	G 3	Agogo H							Siren	
68	G# 3	Agogo L							Train	
69	A 3	Cabasa							Jeplane	
70	A# 3	Maracas			Analog Maracas				Helicopter	
71	B 3	Samba Whistle H							Starship	

エフェクトタイプリスト

REVERB

Exclusive		Effect Type	特 徴
MSB	LSB		
00	00	NO EFFECT	エフェクトを OFF にします。
01	00	HALL1	ホールでの響きをシミュレートしたリバーブです。
01	01	HALL2	"
02	00	ROOM1	部屋の響きをシミュレートしたリバーブです。
02	01	ROOM2	"
02	02	ROOM3	"
03	00	STAGE1	ソロ楽器に適したリバーブです。
03	01	STAGE2	"
04	00	PLATE	鉄板リバーブをシミュレートしたリバーブです。
10	00	WHITE ROOM	若干のイニシャルディレイを持った独特のショートリバーブです。
11	00	TUNNEL	左右に広がった筒状の空間のシミュレートです。
13	00	BASEMENT	若干のイニシャルディレイの後に、独特の響きを持ったリバーブです。

CHORUS

Exclusive		Effect Type	特 徴
MSB	LSB		
00	00	NO EFFECT	エフェクトを OFF にします。
41	00	CHORUS1	一般的なコーラスプログラムです。音を自然に広がめます。
41	01	CHORUS2	"
41	02	CHORUS3	"
41	08	CHORUS4	ステレオ入力のコーラスです。パートで設定した PAN がエフェクト音にも有効となります。
42	00	CELESTE1	3相の LFO により、音にうねりと広がりを与えるプログラムです。
42	01	CELESTE2	"
42	02	CELESTE3	"
42	08	CELESTE4	ステレオ入力のセレステです。パートで設定した PAN がエフェクト音にも有効となります。
43	00	FLANGER1	ジェットサウンドを与えます。
43	01	FLANGER2	"
43	08	FLANGER3	"

VARIATION

Exclusive		Effect Type	特 徴
MSB	LSB		
00	00	NO EFFECT	エフェクトを OFF にします。
01	00	HALL1	ホールでの響きをシミュレートしたリバーブです。
01	01	HALL2	"
02	00	ROOM1	部屋の響きをシミュレートしたリバーブです。
02	01	ROOM2	"
02	02	ROOM3	"
03	00	STAGE1	ソロ楽器に適したリバーブです。
03	01	STAGE2	"
04	00	PLATE	鉄板リバーブをシミュレートしたリバーブです。
05	00	DELAY L,C,R	L, R, C (center) の3本のディレイ音を発生するプログラムです。
06	00	DELAY L,R	L, R2本のディレイ音を発生するプログラムです。2本のフィードバックディレイを持っています。
07	00	ECHO L,R	2本のディレイとL,R独立のフィードバックディレイを持っています。
08	00	CROSS DELAY	2本のディレイのフィードバックをクロスさせたプログラムです。
09	00	EARLY REF1	リバーブの初期反射音のみを取り出したエフェクトです。
09	01	EARLY REF2	"
0A	00	GATE REVERB	ゲートリバーブをシミュレートしたものです。
0B	00	REVERSE GATE	ゲートリバーブの逆再生をシミュレートしたプログラムです。
14	00	KARAOKE 1	カラオケ用のエコーと同じ仕組みのフィードバック付きのディレイです。
14	01	KARAOKE 2	"
14	02	KARAOKE 3	"
41	00	CHORUS1	一般的なコーラスプログラムです。音を自然に広がめます。
41	01	CHORUS2	"
41	02	CHORUS3	"
41	08	CHORUS4	ステレオ入力のコーラスです。
42	00	CELESTE1	3相の LFO により、音にうねりと広がりを与えるプログラムです。
42	01	CELESTE2	"
42	02	CELESTE3	"
42	08	CELESTE4	ステレオ入力のセレステです。
43	00	FLANGER1	ジェットサウンドを与えます。
43	01	FLANGER2	"
43	08	FLANGER3	"
44	00	SYMPHONIC	CELESTE の変調をより多重化したものです。
45	00	ROTARY SPEAKER	回転スピーカーをシミュレートしたものです。AC1 (7/16) などで、回転スピードをコントロールできます。
46	00	TREMLO	音量を周期的に変化させるエフェクトです。
47	00	AUTO PAN	音像を左右、前後に周期的に移動させるプログラムです。
48	00	PHASER1	位相 (フェイズ) を周期的に変化させ音にうねりを持たせます。
48	08	PHASER2	ステレオ入力のフェーザーです。
49	00	DISTORTION	音にエッジの効いた歪みを与えます。
4A	00	OVER DRIVE	音にマイルドな歪みを与えます。
4B	00	AMP SIMULATOR	ギターアンプをシミュレートしたものです。
4C	00	3BAND EQ(MONO)	LOW, MID, HIGH のイコライジングが可能な MONO EQ です。
4D	00	2BAND EQ(STEREO)	LOW, HIGH のイコライジングが可能な STEREO EQ です。ドラムパートに最適です。
4E	00	AUTO WAH(LFO)	ワウフィルターの中心周波数を周期的に変化させます。AC1などでペダルワウとしても使えます。
50	00	PITCH CHANGE	入力信号の音程を変えるプログラムです。
40	00	THRU	エフェクトを飛ばずにバイパスします。

* MSB, LSBともに16進表示です。

* LSB=0のエフェクトはベーシックタイプです。

エフェクトパラメーターリスト

HALL1,2, ROOM1,2,3, STAGE1,2, PLATE

No.*	Parameter	Range	Value	P42**	Control
1	Reverb Time	0.3 - 30.0s	0-69	table#4	
2	Diffusion	0 - 10	0-10		
3	Initial Delay	0 - 63	0-63	table#5	
4	HPF Cutoff	Thru - 8.0kHz	0-52	table#3	
5	LPF Cutoff	1.0k - Thru	34-60	table#3	
6					
7					
8					
9					
10	Dry/Wet	D63>W - D=W - D<W63	1-127		
11	Rev Delay	0 - 63	0-63	table#5	
12	Density	0 - 3	0-3		
13	Er/ Rev Balance	E63> R - E=R - E<R63	1-127		
14					
15	Feedback Level	-63 - +63	1-127		
16					

WHITE ROOM, TUNNEL, BASEMENT

No.*	Parameter	Range	Value	P42**	Control
1	Reverb Time	0.3 - 30.0s	0-69	table#4	
2	Diffusion	0 - 10	0-10		
3	Initial Delay	0 - 63	0-63	table#5	
4	HPF Cutoff	Thru - 8.0kHz	0-52	table#3	
5	LPF Cutoff	1.0k - Thru	34-60	table#3	
6	Width	0.5 - 10.2m	0-37	table#8	
7	Height	0.5 - 20.2m	0-73	table#8	
8	Depth	0.5 - 30.2m	0-104	table#8	
9	Wall Vary	0 - 30	0-30		
10	Dry/Wet	D63>W - D=W - D<W63	1-127		
11	Rev Delay	0 - 63	0-63	table#5	
12	Density	0 - 3	0-3		
13	Er/ Rev Balance	E63> R - E=R - E<R63	1-127		
14					
15	Feedback Level	-63 - +63	1-127		
16					

DELAY L,C,R

No.*	Parameter	Range	Value	P42**	Control
1	Lch Delay	0.1 - 715.0ms	1-7150		
2	Rch Delay	0.1 - 715.0ms	1-7150		
3	Coh Delay	0.1 - 715.0ms	1-7150		
4	Feedback Delay	0.1 - 715.0ms	1-7150		
5	Feedback Level	-63 - +63	1-127		
6	Coh Level	0 - 127	0-127		
7	High Damp	0.1 - 1.0	1-10		
8					
9					
10	Dry/Wet	D63>W - D=W - D<W63	1-127		
11					
12					
13	EQ Low Frequency	50Hz - 2.0kHz	8-40	table#3	
14	EQ Low Gain	-12 - +12dB	52-76		
15	EQ High Frequency	500Hz - 16.0kHz	28-58	table#3	
16	EQ High Gain	-12 - +12dB	52-76		

DELAY L,R

No.*	Parameter	Range	Value	P42**	Control
1	Lch Delay	0.1 - 715.0ms	1-7150		
2	Rch Delay	0.1 - 715.0ms	1-7150		
3	Feedback Delay 1	0.1 - 715.0ms	1-7150		
4	Feedback Delay 2	0.1 - 715.0ms	1-7150		
5	Feedback Level	-63 - +63	1-127		
6	High Damp	0.1 - 1.0	1-10		
7					
8					
9					
10	Dry/Wet	D63>W - D=W - D<W63	1-127		
11					
12					
13	EQ Low Frequency	50Hz - 2.0kHz	8-40	table#3	
14	EQ Low Gain	-12 - +12dB	52-76		
15	EQ High Frequency	500Hz - 16.0kHz	28-58	table#3	
16	EQ High Gain	-12 - +12dB	52-76		

ECHO

No.*	Parameter	Range	Value	P42**	Control
1	Lch Delay1	0.1 - 355.0ms	1-3550		
2	Lch Feedback Level	-63 - +63	1-127		
3	Rch Delay1	0.1 - 355.0ms	1-3550		
4	Rch Feedback Level	-63 - +63	1-127		
5	High Damp	0.1 - 1.0	1-10		
6	Lch Delay2	0.1 - 355.0ms	1-3550		
7	Rch Delay2	0.1 - 355.0ms	1-3550		
8	Delay2 Level	0 - 127	0-127		
9					
10	Dry/Wet	D63>W - D=W - D<W63	1-127		
11					
12					
13	EQ Low Frequency	50Hz - 2.0kHz	8-40	table#3	
14	EQ Low Gain	-12 - +12dB	52-76		
15	EQ High Frequency	500Hz - 16.0kHz	28-58	table#3	
16	EQ High Gain	-12 - +12dB	52-76		

CROSS DELAY

No.*	Parameter	Range	Value	P42**	Control
1	L->R Delay	0.1 - 355.0ms	1-3550		
2	R->L Delay	0.1 - 355.0ms	1-3550		
3	Feedback Level	-63 - +63	1-127		
4	Input Select	L,R,L&R	0-2		
5	High Damp	0.1 - 1.0	1-10		
6					
7					
8					
9					
10	Dry/Wet	D63>W - D=W - D<W63	1-127		
11					
12					
13	EQ Low Frequency	50Hz - 2.0kHz	8-40	table#3	
14	EQ Low Gain	-12 - +12dB	52-76		
15	EQ High Frequency	500Hz - 16.0kHz	28-58	table#3	
16	EQ High Gain	-12 - +12dB	52-76		

EARLY REF1,2

No.*	Parameter	Range	Value	P42**	Control
1	Type	S,H, L,H, Rdm, Rvs, Ptl, Spr	0-5		
2	Room Size	0.1 - 7.0	0-44	table#6	
3	Diffusion	0 - 10	0-10		
4	Initial Delay	0 - 63	0-63	table#5	
5	Feedback Level	-63 - +63	1-127		
6	HPF Cutoff	Thru - 8.0kHz	0-52		
7	LPF Cutoff	1.0k - Thru	34-60		
8					
9					
10	Dry/Wet	D63>W - D=W - D<W63	1-127		
11	Liveness	0 - 10	0-10		
12	Density	0 - 3	0-3		
13	High Damp	0.1 - 1.0	1-10		
14					
15					
16					

GATE REVERB, REVERSE GATE

No.*	Parameter	Range	Value	P42**	Control
1	Type	TypeA,TypeB	0-1		
2	Room Size	0.1 - 7.0	0-44	table#6	
3	Diffusion	0 - 10	0-10		
4	Initial Delay	0 - 63	0-63	table#5	
5	Feedback Level	-63 - +63	1-127		
6	HPF Cutoff	Thru - 8.0kHz	0-52		
7	LPF Cutoff	1.0k - Thru	34-60		
8					
9					
10	Dry/Wet	D63>W - D=W - D<W63	1-127		
11	Liveness	0 - 10	0-10		
12	Density	0 - 3	0-3		
13	High Damp	0.1 - 1.0	1-10		
14					
15					
16					

- ・ 印 : AC1(アサインブルコントローラー1)でコントロール可能なパラメーターです。
- ・ No.* : この番号は<付表 1-3> (24ページ)のPARAMETERナンバーに対応します。
- ・ P42** : 『エフェクトデータアサインテーブル』をご覧ください。

エフェクトパラメーターリスト

KARAOKE1,2,3

No.*	Parameter	Range	Value	P42**	Control
1	Delay Time	0 - 127	0-127	table#7	
2	Feedback Level	-63 +63	1-127		
3	HPF Cutoff	Thru - 8.0kHz	0-52		
4	LPF Cutoff	1.0k - Thru	34-60		
5					
6					
7					
8					
9					
10	Dry/Wet	D63>W - D=W - D<W63	1-127		
11					
12					
13					
14					
15					
16					

ROTARY SPEAKER

No.*	Parameter	Range	Value	P42**	Control
1	LFO Frequency	0.00 - 39.7Hz	0-127	table#1	
2	LFO Depth	0 - 127	0-127		
3					
4					
5					
6	EQ Low Frequency	50Hz - 2.0kHz	8-40	table#3	
7	EQ Low Gain	-12 +12dB	52-76		
8	EQ High Frequency	500Hz - 16.0kHz	28-58	table#3	
9	EQ High Gain	-12 +12dB	52-76		
10	Dry/Wet	D63>W - D=W - D<W63	1-127		
11					
12					
13					
14					
15					
16					

CHORUS1,2,3,4, CELESTE1,2,3,4

No.*	Parameter	Range	Value	P42**	Control
1	LFO Frequency	0.00 - 39.7Hz	0-127	table#1	
2	LFO PM Depth	0 - 127	0-127		
3	Feedback Level	-63 +63	1-127		
4	Delay Offset	0 - 127	0-127	table#2	
5					
6	EQ Low Frequency	50Hz - 2.0kHz	8-40	table#3	
7	EQ Low Gain	-12 +12dB	52-76		
8	EQ High Frequency	500Hz - 16.0kHz	28-58	table#3	
9	EQ High Gain	-12 +12dB	52-76		
10	Dry/Wet	D63>W - D=W - D<W63	1-127		
11					
12					
13					
14					
15	Input Mode	mono/stereo	0-1		
16					

TREMOLO

No.*	Parameter	Range	Value	P42**	Control
1	LFO Frequency	0.00 - 39.7Hz	0-127	table#1	
2	AM Depth	0 - 127	0-127		
3	PM Depth	0 - 127	0-127		
4					
5					
6	EQ Low Frequency	50Hz - 2.0kHz	8-40	table#3	
7	EQ Low Gain	-12 +12dB	52-76		
8	EQ High Frequency	500Hz - 16.0kHz	28-58	table#3	
9	EQ High Gain	-12 +12dB	52-76		
10					
11					
12					
13					
14	LFO Phase Difference	-180 +180deg	4-124	resolution=3deg	
15	Input Mode	mono/stereo	0-1		
16					

FLANGER1,2,3

No.*	Parameter	Range	Value	P42**	Control
1	LFO Frequency	0.00 - 39.7Hz	0-127	table#1	
2	LFO Depth	0 - 127	0-127		
3	Feedback Level	-63 +63	1-127		
4	Delay Offset	0 - 63	0-63	table#2	
5					
6	EQ Low Frequency	50Hz - 2.0kHz	8-40	table#3	
7	EQ Low Gain	-12 +12dB	52-76		
8	EQ High Frequency	500Hz - 16.0kHz	28-58	table#3	
9	EQ High Gain	-12 +12dB	52-76		
10	Dry/Wet	D63>W - D=W - D<W63	1-127		
11					
12					
13					
14	LFO Phase Difference	-180 +180deg	4-124	resolution=3deg	
15					
16					

AUTO PAN

No.*	Parameter	Range	Value	P42**	Control
1	LFO Frequency	0.00 - 39.7Hz	0-127	table#1	
2	L/R Depth	0 - 127	0-127		
3	F/R Depth	0 - 127	0-127		
4	PAN Direction	L->R, L->R, L<-R, Lturn, Rturn, LR	0-5		
5					
6	EQ Low Frequency	50Hz - 2.0kHz	8-40	table#3	
7	EQ Low Gain	-12 +12dB	52-76		
8	EQ High Frequency	500Hz - 16.0kHz	28-58	table#3	
9	EQ High Gain	-12 +12dB	52-76		
10					
11					
12					
13					
14					
15					
16					

SYMPHONIC

No.*	Parameter	Range	Value	P42**	Control
1	LFO Frequency	0.00 - 39.7Hz	0-127	table#1	
2	LFO Depth	0 - 127	0-127		
3	Delay Offset	0 - 127	0-127	table#2	
4					
5					
6	EQ Low Frequency	50Hz - 2.0kHz	8-40	table#3	
7	EQ Low Gain	-12 +12dB	52-76		
8	EQ High Frequency	500Hz - 16.0kHz	28-58	table#3	
9	EQ High Gain	-12 +12dB	52-76		
10	Dry/Wet	D63>W - D=W - D<W63	1-127		
11					
12					
13					
14					
15					
16					

PHASER1,2

No.*	Parameter	Range	Value	P42**	Control
1	LFO Frequency	0.00 - 39.7Hz	0-127	table#1	
2	LFO Depth	0 - 127	0-127		
3	Phase Shift Offset	0 - 127	0-127		
4	Feedback Level	-63 +63	1-127		
5					
6	EQ Low Frequency	50Hz - 2.0kHz	8-40	table#3	
7	EQ Low Gain	-12 +12dB	52-76		
8	EQ High Frequency	500Hz - 16.0kHz	28-58	table#3	
9	EQ High Gain	-12 +12dB	52-76		
10	Dry/Wet	D63>W - D=W - D<W63	1-127		
11	Stage	6 - 10(phaser1) / 3 - 5(phaser2)	3-10		
12	Diffusion	Mono/Stereo	0-1		
13	LFO Phase Difference	-180 +180deg.	4-124	Phaser2のみ	
14					
15					
16					

- ・ 印 : AC1(アサインブルコントローラー-1)でコントロール可能なパラメーターです。
- ・ No.* : この番号は<付表 1-3> (24ページ)のPARAMETERナンバーに対応します。
- ・ P42** : 『エフェクトデータアサインテーブル』をご覧ください。

DISTORTION, OVERDRIVE

No. *	Parameter	Range	Value	P42**	Control
1	Drive	0 - 127	0-127		
2	EQ Low Frequency	50Hz - 2.0kHz	8-40	table#3	
3	EQ Low Gain	-12 - +12dB	52-76		
4	LPF Cutoff	1.0k - Thru	34-60	table#3	
5	Output Level	0 - 127	0-127		
6					
7	EQ Mid Frequency	500Hz - 10.0kHz	28-54	table#3	
8	EQ Mid Gain	-12 - +12dB	52-76		
9	EQ Mid Width	1.0 - 12.0	10-120		
10	Dry/Wet	D63>W - D=W - D<W63	1-127		
11	Edge(Clip Curve)	0 - 127	0-127	mild - sharp	
12					
13					
14					
15					
16					

AUTO WAH

No. *	Parameter	Range	Value	P42**	Control
1	LFO Frequency	0.00 - 39.7Hz	0-127		
2	LFO Depth	0 - 127	0-127	table#1	
3	Cutoff Frequency Offset	0 - 127	0-127		
4	Resonance	1.0 - 12.0	10-120		
5					
6	EQ Low Frequency	50Hz - 2.0kHz	8-40	table#3	
7	EQ Low Gain	-12 - +12dB	52-76		
8	EQ High Frequency	500Hz - 16.0kHz	28-58	table#3	
9	EQ High Gain	-12 - +12dB	52-76		
10	Dry/Wet	D63>W - D=W - D<W63	1-127		
11					
12					
13					
14					
15					
16					

GUITAR AMP SIMULATOR

No. *	Parameter	Range	Value	P42**	Control
1	Drive	0 - 127	0-127		
2	AMP Type	Off,Stack,Combo,Tube	0-3		
3	LPF Cutoff	1.0k - Thru	34-60	table#3	
4	Output Level	0 - 127	0-127		
5					
6					
7					
8					
9					
10	Dry/Wet	D63>W - D=W - D<W63	1-127		
11	Edge(Clip Curve)	0 - 127	0-127	mild - sharp	
12					
13					
14					
15					
16					

PITCH CHANGE

No. *	Parameter	Range	Value	P42**	Control
1	Pitch	-24 - +24	40-88		
2	Initial Delay	0 - 127	0-127		
3	Fine	-50 - +50	14-114		
4					
5					
6	EQ Low Frequency	50Hz - 2.0kHz	8-40	table#3	
7	EQ Low Gain	-12 - +12dB	52-76		
8	EQ High Frequency	500Hz - 16.0kHz	28-58	table#3	
9	EQ High Gain	-12 - +12dB	52-76		
10	Dry/Wet	D63>W - D=W - D<W63	1-127		
11					
12					
13					
14					
15					
16					

3-BAND EQ

No. *	Parameter	Range	Value	P42**	Control
1	EQ Low Gain	-12 - +12dB	52-76		
2	EQ Mid Frequency	500Hz - 10.0kHz	28-54	table#3	
3	EQ Mid Gain	-12 - +12dB	52-76		
4	EQ Mid Width	1.0 - 12.0	10-120		
5	EQ High Gain	-12 - +12dB	52-76		
6	EQ Low Frequency	50Hz - 2.0kHz	8-40	table#3	
7	EQ High Frequency	500Hz - 16.0kHz	28-58	table#3	
8					
9					
10					
11					
12					
13					
14					
15					
16					

2-BAND EQ

No. *	Parameter	Range	Value	P42**	Control
1	EQ Low Frequency	50Hz - 2.0kHz	8-40	table#3	
2	EQ Low Gain	-12 - +12dB	52-76		
3	EQ High Frequency	500Hz - 16.0kHz	28-58	table#3	
4	EQ High Gain	-12 - +12dB	52-76		
5					
6					
7					
8					
9					
10					
11					
12					
13					
14					
15					
16					

- ・ 印 : AC1(アサインバルコントローラー1)でコントロール可能なパラメーターです。
- ・ No. * : この番号は<付表 1-3> (24ページ)のPARAMETERナンバーに対応します。
- ・ P42 ** : 『エフェクトデータアサインテーブル』をご覧ください。

エフェクトデータアサインテーブル

Table#1

LFO Frequency (Hz)					
Data	Value	Data	Value	Data	Value
0	0.00	43	1.81	86	5.38
1	0.04	44	1.85	87	5.55
2	0.08	45	1.89	88	5.72
3	0.13	46	1.94	89	6.06
4	0.17	47	1.98	90	6.39
5	0.21	48	2.02	91	6.73
6	0.25	49	2.06	92	7.07
7	0.29	50	2.10	93	7.40
8	0.34	51	2.15	94	7.74
9	0.38	52	2.19	95	8.08
10	0.42	53	2.23	96	8.41
11	0.46	54	2.27	97	8.75
12	0.51	55	2.31	98	9.08
13	0.55	56	2.36	99	9.42
14	0.59	57	2.40	100	9.76
15	0.63	58	2.44	101	10.10
16	0.67	59	2.48	102	10.80
17	0.72	60	2.52	103	11.40
18	0.76	61	2.57	104	12.10
19	0.80	62	2.61	105	12.80
20	0.84	63	2.65	106	13.50
21	0.88	64	2.69	107	14.10
22	0.93	65	2.78	108	14.80
23	0.97	66	2.86	109	15.50
24	1.01	67	2.94	110	16.20
25	1.05	68	3.03	111	16.80
26	1.09	69	3.11	112	17.50
27	1.13	70	3.20	113	18.20
28	1.18	71	3.28	114	19.50
29	1.22	72	3.37	115	20.90
30	1.26	73	3.45	116	22.20
31	1.30	74	3.53	117	23.60
32	1.35	75	3.62	118	24.90
33	1.39	76	3.70	119	26.20
34	1.43	77	3.87	120	27.60
35	1.47	78	4.04	121	28.90
36	1.51	79	4.21	122	30.30
37	1.55	80	4.37	123	31.60
38	1.60	81	4.54	124	33.00
39	1.64	82	4.71	125	34.30
40	1.68	83	4.88	126	37.00
41	1.72	84	5.05	127	39.70
42	1.77	85	5.22		

Table#2

Modulation Delay Offset (ミリ秒)					
Data	Value	Data	Value	Data	Value
0	0.0	43	4.3	86	8.6
1	0.1	44	4.4	87	8.7
2	0.2	45	4.5	88	8.8
3	0.3	46	4.6	89	8.9
4	0.4	47	4.7	90	9.0
5	0.5	48	4.8	91	9.1
6	0.6	49	4.9	92	9.2
7	0.7	50	5.0	93	9.3
8	0.8	51	5.1	94	9.4
9	0.9	52	5.2	95	9.5
10	1.0	53	5.3	96	9.6
11	1.1	54	5.4	97	9.7
12	1.2	55	5.5	98	9.8
13	1.3	56	5.6	99	9.9
14	1.4	57	5.7	100	10.0
15	1.5	58	5.8	101	11.1
16	1.6	59	5.9	102	12.2
17	1.7	60	6.0	103	13.3
18	1.8	61	6.1	104	14.4
19	1.9	62	6.2	105	15.5
20	2.0	63	6.3	106	17.1
21	2.1	64	6.4	107	18.6
22	2.2	65	6.5	108	20.2
23	2.3	66	6.6	109	21.8
24	2.4	67	6.7	110	23.3
25	2.5	68	6.8	111	24.9
26	2.6	69	6.9	112	26.5
27	2.7	70	7.0	113	28.0
28	2.8	71	7.1	114	29.6
29	2.9	72	7.2	115	31.2
30	3.0	73	7.3	116	32.8
31	3.1	74	7.4	117	34.3
32	3.2	75	7.5	118	35.9
33	3.3	76	7.6	119	37.5
34	3.4	77	7.7	120	39.0
35	3.5	78	7.8	121	40.6
36	3.6	79	7.9	122	42.2
37	3.7	80	8.0	123	43.7
38	3.8	81	8.1	124	45.3
39	3.9	82	8.2	125	46.9
40	4.0	83	8.3	126	48.4
41	4.1	84	8.4	127	50.0
42	4.2	85	8.5		

Table#3

EQ Frequency (Hz)			
Data	Value	Data	Value
0	THRU(20)	43	2.8k
1	22	44	3.2k
2	25	45	3.6k
3	28	46	4.0k
4	32	47	4.5k
5	36	48	5.0k
6	40	49	5.6k
7	45	50	6.3k
8	50	51	7.0k
9	56	52	8.0k
10	63	53	9.0k
11	70	54	10.0k
12	80	55	11.0k
13	90	56	12.0k
14	100	57	14.0k
15	110	58	16.0k
16	125	59	18.0k
17	140	60	THRU(200k)
18	160		
19	180		
20	200		
21	225		
22	250		
23	280		
24	315		
25	355		
26	400		
27	450		
28	500		
29	560		
30	630		
31	700		
32	800		
33	900		
34	1.0k		
35	1.1k		
36	1.2k		
37	1.4k		
38	1.6k		
39	1.8k		
40	2.0k		
41	2.2k		
42	2.5k		

Table#4

Reverb Time (秒)					
Data	Value	Data	Value	Data	Value
0	0.3	43	4.6		
1	0.4	44	4.7		
2	0.5	45	4.8		
3	0.6	46	4.9		
4	0.7	47	5.0		
5	0.8	48	5.5		
6	0.9	49	6.0		
7	1.0	50	6.5		
8	1.1	51	7.0		
9	1.2	52	7.5		
10	1.3	53	8.0		
11	1.4	54	8.5		
12	1.5	55	9.0		
13	1.6	56	9.5		
14	1.7	57	10.0		
15	1.8	58	11.0		
16	1.9	59	12.0		
17	2.0	60	13.0		
18	2.1	61	14.0		
19	2.2	62	15.0		
20	2.3	63	16.0		
21	2.4	64	17.0		
22	2.5	65	18.0		
23	2.6	66	19.0		
24	2.7	67	20.0		
25	2.8	68	25.0		
26	2.9	69	30.0		
27	3.0				
28	3.1				
29	3.2				
30	3.3				
31	3.4				
32	3.5				
33	3.6				
34	3.7				
35	3.8				
36	3.9				
37	4.0				
38	4.1				
39	4.2				
40	4.3				
41	4.4				
42	4.5				

Table#5

Delay Time (ミリ秒)					
Data	Value	Data	Value	Data	Value
0	0.1	43	67.8	86	135.5
1	1.7	44	69.4	87	137.0
2	3.2	45	70.9	88	138.6
3	4.8	46	72.5	89	140.2
4	6.4	47	74.1	90	141.8
5	8.0	48	75.7	91	143.3
6	9.5	49	77.2	92	144.9
7	11.1	50	78.8	93	146.5
8	12.7	51	80.4	94	148.1
9	14.3	52	81.9	95	149.6
10	15.8	53	83.5	96	151.2
11	17.4	54	85.1	97	152.8
12	19.0	55	86.7	98	154.4
13	20.6	56	88.2	99	155.9
14	22.1	57	89.8	100	157.5
15	23.7	58	91.4	101	159.1
16	25.3	59	93.0	102	160.6
17	26.9	60	94.5	103	162.2
18	28.4	61	96.1	104	163.8
19	30.0	62	97.7	105	165.4
20	31.6	63	99.3	106	166.9
21	33.2	64	100.8	107	168.5
22	34.7	65	102.4	108	170.1
23	36.3	66	104.0	109	171.7
24	37.9	67	105.6	110	173.2
25	39.5	68	107.1	111	174.8
26	41.0	69	108.7	112	176.4
27	42.6	70	110.3	113	178.0
28	44.2	71	111.9	114	179.5
29	45.7	72	113.4	115	181.1
30	47.3	73	115.0	116	182.7
31	48.9	74	116.6	117	184.3
32	50.5	75	118.2	118	185.8
33	52.0	76	119.7	119	187.4
34	53.6	77	121.3	120	189.0
35	55.1	78	122.8	121	190.6
36	56.8	79	124.4	122	192.1
37	58.3	80	126.0	123	193.7
38	59.9	81	127.6	124	195.3
39	61.5	82	129.2	125	196.9
40	63.1	83	130.7	126	198.4
41	64.6	84	132.3	127	200.0
42	66.2	85	133.9		

Table#6

Room Size (メートル)					
Data	Value	Data	Value	Data	Value
0	0.1	43	6.8		
1	0.3	44	7.0		
2	0.4	45	7.1		
3	0.6	46	7.3		
4	0.7	47	7.4		
5	0.9	48	7.5		
6	1.0	49	7.6		
7	1.2	50	7.8		
8	1.4	51	8.0		
9	1.5	52	8.1		
10	1.7	53	8.3		
11	1.8	54	8.4		
12	2.0	55	8.6		
13	2.1	56	8.7		
14	2.3	57	8.9		
15	2.5	58	9.1		
16	2.6	59	9.2		
17	2.8	60	9.4		
18	2.9	61	9.5		
19	3.1	62	9.7		
20	3.2	63	9.8		
21	3.4	64	10.0		
22	3.5	65	10.1		
23	3.7	66	10.3		
24	3.9	67	10.5		
25	4.0	68	10.6		
26	4.2	69	10.8		
27	4.3	70	10.9		
28	4.5	71	11.1		
29	4.6	72	11.2		
30	4.8	73	11.4		
31	5.0	74	11.6		
32	5.1	75	11.7		
33	5.3</				

仕様

音源方式	AWM2 (Advanced Wave Memory 2)
最大同時発音数	32音(後着優先)
演奏モード	XG、TG300B
発音方式	16チャンネル・マルチティンバー エレメントリザーブ付後着優先、DVA
音色数	ノーマルボイス トータル676 XG : 480、TG300B : 579 ドラムボイス(セット) トータル21 XG : 11、TG300B : 10
A/Dインプット	入力端子：モノラルミニ×1 A/D精度：16ビット チャンネル数：1チャンネル(モノラル) 入力ソース：マイク(ギター)/ライン.....(MIDIメッセージで切り替え) エフェクト：可能
エフェクト	リバース×11、コーラス×11、バリエーション×43 A/Dインプットに対しても有効
インターフェース機能	PCMCIA, MIDI
接続端子	カード本体：カードコネクタ(スロット側、エクспанションボックス側) エクспанションボックス： MIDI IN、MIDI OUT、LINE OUT/HEAD PHONES、A/D INPUT、 エクспанションボックスコネクタ
電源	カードスロットを経由し、パソコンより供給
消費電流	250mA(動作時平均)
外形寸法	カード本体：54.0(幅) × 85.6(奥行) × 5.0(高さ) mm PCカードTypeII準拠 エクспанションボックス：48.0(幅) × 73.0(奥行) × 30.0(高さ) mm
重量	カード本体：27 g エクспанションボックス：63 g
付属品	サウンドPCカード、エクспанションボックス、カードケース、 PCC10XG用ドライバディスク(DRIVER DISK)：3.5インチ2HD×1枚

* 仕様および外観は改良のため予告なく変更する場合があります。

故障かな？と思ったら

「音が出ない」、「正常に動作しない」などといった場合は、まず接続を確認した後、以下の項目をチェックしてください。また、現在の設定状態がわからなくなった場合は、電源を入れ直して(初期状態に戻して)もう一度設定をやり直してみることをおすすめします。それでも直らない場合は、お買い上げ店もしくはヤマハCBXインフォメーションセンター(48ページ)、ヤマハ電気音響製品サービス拠点(49ページ)にご連絡ください。

PCC10XGの音が出ない	<ul style="list-style-type: none">再生装置(スピーカー、ヘッドフォン)に正しく接続されていますか？(9ページ)PCC10XGをコントロールするアプリケーションソフトや、再生装置のボリュームは上がっていますか？
内蔵スピーカーから音が出ない	<ul style="list-style-type: none">ボリュームは上がっていますか？(パソコン側で設定)スピーカーの設定はONになっていますか？(15ページ)パソコンの機種によっては、内蔵スピーカーから出る音が小さいものがあります。
接続した外部MIDI機器から音が出ない 外部MIDI機器からのMIDIメッセージを受けてもPCC10XGから音が出ない	<ul style="list-style-type: none">MIDI IN, MIDI OUTの各端子は正しく接続されていますか？(9ページ)外部MIDI機器、パソコンの電源は入っていますか？
サウンドPCカードが認識されない	<ul style="list-style-type: none">Windows95は正しくインストールされていますか？Windows95内のPCMCIAコントローラーは正常に動作していますか？(6ページ)サウンドPCカードのモード選択スイッチが「B」になっていませんか？(8ページ)
インストール時、「リソースが競合しています」などのメッセージが表示され、インストールが完了しない	<ul style="list-style-type: none">Windows95のトラブルシューティングを参照し、競合を解消してください。
MIDIファイルが再生されない	<ul style="list-style-type: none">Windows95内の「コントロールパネル」「マルチメディア」「MIDI」の「単一の機器」欄を「YAMAHA PCC10XG Synth」に設定してください(14ページ)そのMIDIファイルは標準MIDIファイル(SMF)形式ですか？そのMIDIファイルはGMまたはXGフォーマットですか？
あるパートの音が出ない	<ul style="list-style-type: none">そのパートにミュート情報を送信していませんか？そのパートにMIDIボリューム情報やエクスプレッション情報などを送信していませんか？
音程やピッチがずれている	<ul style="list-style-type: none">ノートシフトやトランスポーズ情報を送信していませんか？
音が途切れる	<ul style="list-style-type: none">MIDIデータが最大同時発音数を越えていませんか？(16ページ)

YAMAHA [Sound PC Card]

Date:21-SEP-1996

Model PCC10XG MIDI Implementation Chart

Version : 1.0

```

+-----+-----+-----+-----+
:           : Transmitted : Recognized : Remarks :
: Function ... :           :           :         :
+-----+-----+-----+-----+
:Basic   Default : x           : 1 - 16    :         :
:Channel Changed : x           : 1 - 16    :         :
+-----+-----+-----+-----+
:           Default : x           : 3         :         :
:Mode    Messages : x           : 3,4(m=1)  *2 :         :
:         altered  : *****    : x         :         :
+-----+-----+-----+-----+
:Note    : x           : 0 - 127   :         :
:Number : True voice: *****    : 0 - 127   :         :
+-----+-----+-----+-----+
:Velocity Note ON : x           : o 9nH,v=1-127 :         :
:         Note OFF : x           : x         :         :
+-----+-----+-----+-----+
:After   Key's    : x           : o         *1 :         :
:Touch   Ch's     : x           : o         *1 :         :
+-----+-----+-----+-----+
:Pitch Bender      : x           : o 0-24 semi *1 :         :
+-----+-----+-----+-----+
:           0,32 : x           : o         *1 :Bank Select :
:         1,5,7,10,11 : x           : o         *1 :         :
:           6,38 : x           : o         *1 :Data Entry  :
:           64-67 : x           : o         *1 :         :
: Control  71-74 : x           : o         *1 :Sound Controller:
:           84   : x           : o         *1 :Portamento Cntrl:
: Change   91,93,94 : x           : o         *1 :Effect Depth  :
:           96-97 : x           : o         *1 :RPN Inc,Dec   :

```



```

:           98-99 : x           : o           *1 :NRPN LSB,MSB :
:           100-101 : x           : o           *1 :RPN LSB,MSB :
:             120 : x           : o           :All Sound Off :
:             121 : x           : o           :Reset All Cntrls:
:               :           :           :           :
+-----+-----+-----+-----+
:Prog           : x           : o 0 - 127   :           :
:Change : True # : *****    :           :
+-----+-----+-----+-----+
:System Exclusive : x           : o           :           :
+-----+-----+-----+-----+
:           : Song Pos. : x           : x           :
:common : Song Sel. : x           : x           :
:           : Tune      : x           : x           :
+-----+-----+-----+-----+
:System :Clock : x           : x           :
:Real Time :Commands: x           : x           :
+-----+-----+-----+-----+
:Aux :Local ON/OFF : x           : x           :
:           :All Notes OFF: x           : o(123-127) :
:Mes- :Active Sense : x           : o           :
:sages:Reset      : x           : x           :
+-----+-----+-----+-----+
:Notes: *1 ; receive if switch is on. :
:           *2 ; m is always treated as "1" regardless of its value. :
:           :
:           :
+-----+-----+-----+-----+
Mode 1 : OMNI ON, POLY Mode 2 : OMNI ON, MONO o : Yes
Mode 3 : OMNI OFF, POLY Mode 4 : OMNI OFF, MONO x : No

```

ユーザーサポートサービスのご案内

ヤマハデジタル商品は、常に新技術/高機能を搭載し技術革新を進める一方、お使いになる方々の負担とわずらわしさを軽減できるような商品づくりを進めております。また取扱説明書の記載内容も、よりわかりやすく使いやすいものにするため、研究/改善いたしております。

しかし、一部高機能デジタル商品では、取扱説明書だけでは説明しきれないほどのいろいろな知識や経験を必要としてしまうものがあります。

実際の操作に関して、基本項目は取扱説明書に解説いたしておりますが、「記載内容が理解できない」、「手順通りに動作しない」、「記載が見つからない」といったさまざまな問題が起こる場合があります。

そのようなお客様への一助となるよう、弊社ではCBXインフォメーションセンターを開設いたしております。

お気軽にご利用いただきますようご案内申し上げます。

HELLO!MUSIC!シリーズなどのパッケージ商品をお求めいただきましたお客様は、別冊「セットアップガイド」の「ユーザーサポートサービス」をご参照の上、あらかじめ、「ユーザー登録手続き」をお済ませください。

お問い合わせの際には、「製品名」、「製造番号」、「ご住所」、「お名前」、「電話番号」をお知らせください(パッケージ商品をお求めの場合は「ユーザーID番号」も必ずお知らせください)。

また、「接続機器(ご使用のパソコンの種類など)」、「操作の手順やそれによる結果と状態」、「入力されたデータの内容」なども詳しくお知らせください。お客様からの情報が不足している場合はご返事できない場合があります。

ヤマハCBXインフォメーションセンター

TEL 053-460-1667

受付日 月曜日～金曜日(祝日およびセンターの休業日を除く)

受付時間 10:00～12:00 / 13:00～17:00

ドライバソフトのバージョンアップについて

ドライバソフトは、今後バージョンアップされる可能性があります。

バージョンアップされたドライバは、ヤマハのホームページ(49ページをご覧ください)からダウンロードすることができます。

ヤマハ電気音響製品サービス拠点（修理受付および修理品お持込み窓口）

北海道サービスセンター	〒064-8543	札幌市中央区南10条西1-1-50ヤマハセンター内	TEL (011)512-6108
仙台サービスセンター	〒984-0015	仙台市若林区卸町5-7 仙台卸商共同配送センター 3F	TEL (022)236-0249
首都圏サービスセンター	〒211-0025	川崎市中原区木月1184	TEL (044)434-3100
東京サービスステーション*	〒108-8568	東京都港区高輪2-17-11	TEL (03)5488-6625
(*お持込み修理のみお取扱い)			
浜松サービスセンター	〒435-0048	浜松市上西町911 ヤマハ(株) 宮竹工場内	TEL (053)465-6711
名古屋サービスセンター	〒454-0058	名古屋市中川区玉川町2-1-2 ヤマハ(株) 名古屋流通センター 3F	TEL (052)652-2230
大阪サービスセンター	〒565-0803	吹田市新芦屋下1-16 ヤマハ(株) 汗里丘センター内	TEL (06)6877-5262
四国サービスステーション	〒760-0029	高松市丸亀町8-7 ヤマハミュージック高松店内	TEL (087)822-3045
広島サービスセンター	〒731-0113	広島市安佐南区西原6-14-14	TEL (082)874-3787
九州サービスセンター	〒812-8508	福岡市博多区博多駅前2-11-4	TEL (092)472-2134

[本社]

カスタマーサービス部	〒435-0048	浜松市上西町911 ヤマハ(株) 宮竹工場内	TEL (053)465-1158
------------	-----------	------------------------	-------------------

デジタル楽器に関するお問い合わせ窓口

EM北海道営業所	〒064-8543	札幌市中央区南10条西1-1-50 ヤマハセンター内	TEL (011) 512-6113
EM仙台営業所	〒980-0804	仙台市青葉区大町2-2-10	TEL (022)222-6147
EM東京事業所	〒108-8568	東京都港区高輪2-17-11	TEL (03)5488-5476
EM関東営業所	〒108-8568	東京都港区高輪2-17-11	TEL (03)5488-5447
EM名古屋営業所	〒460-8588	名古屋市中区錦1-18-28	TEL (052)201-5199
EM大阪事業所	〒542-0081	大阪市中央区南船場3-12-9 心斎橋プラザビル東館	TEL (06)6252-5231
EM広島営業所	〒730-8628	広島市中区紙屋町1-1-18 ヤマハビル	TEL (082)244-3749
EM九州営業所	〒812-8508	福岡市博多区博多駅前2-11-4	TEL (092)472-2130
電子楽器事業部 営業部	〒430-8650	浜松市中沢町10-1	TEL (053)460-2432

所在地・電話番号などは変更されることがあります。

ホームページ <http://www.yamaha.co.jp/>

ニフティサーブ

「GO FMIDIVA」コマンドでFMIDIVAに入ると、ヤマハデジタル楽器およびDTM製品のフォーラムがございます。

電子会議：

- #16 ヤマハSynth&CBX情報ボード
- #17 ヤマハSynth&CBXユーザーズカフェ
- #18 ヤマハSynth&CBX相談室

データライブラリー：

- #8 ヤマハ/デジタルCBX

ヤマハ株式会社