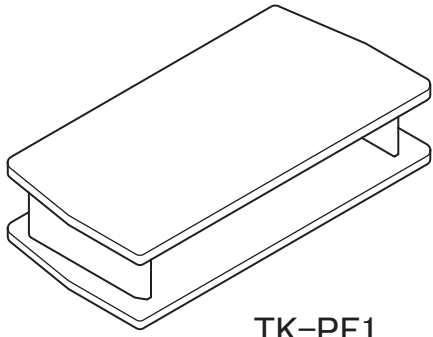
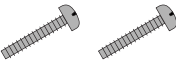
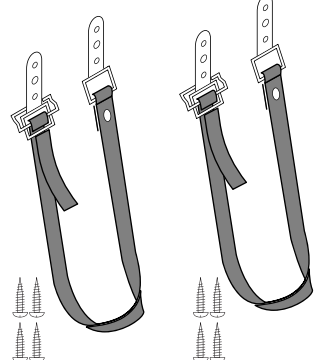


AVラック TK-PF1

YSP-600/YSP-500 取付説明書

本製品をお買い上げいただき、ありがとうございます。
 本製品はヤマハ製デジタルサウンドプロジェクター YSP-600/YSP-500用AVラックです。
 また、YSP-600/YSP-500用をご使用にならない場合でもAVラックとして使用できます。
 本取付説明書をよくお読みになり、ご使用ください。

付属品一覧	
 TK-PF1	 M4x25mm ①YSP-600/YSP-500用 固定ネジ (2本)
	 ②転倒防止補助金具セット (2セット) 使用する木ネジ(4×20)は4本です

★取付けするにあたり、お手持ちのプラスドライバーを予めご用意ください。

使用上の注意 安全に正しくお使いください

絵表示について 製品を安全に正しくお使いいただき、あなたや他の人々への危害や財産への損害を未然に防止するために、いろいろな絵表示をしています。



警告

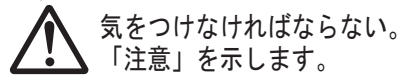
この表示を無視して、誤った取り扱いをすると、人が死亡または重傷を負う可能性があります。



注意

この表示を無視して、誤った取り扱いをすると、人が障害を負ったり物的障害を発生する可能性があります。

絵表示の意味



気をつけなければならない。「注意」を示します。



してはいけない。「禁止」を示します。



必ず行う。「強制」を示します。

設置をするとき




ラックは必ず堅い水平な床に設置する。




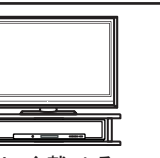

警告 **注意**
 守らないと火災、けがの原因となります。




ラックを倒したり起こす作業は、必ず2人以上で行う。




転倒防止の処置を行う。

機器は正しく載せる。




直射日光のあたる場所や温度が異常に高くなる場所（暖房機のそばなど）には設置しない。変色したり変形することがあります。




頭や顔、手足をぶつける場所に設置しない。

使用をするとき




部品を改造しない。また、壊れた部品を使わない。





警告



注意


守らないと火災、感電、けがの原因となります。

衝撃をあたえたり振動させたりしないでください。ラックが壊れたり機器が落下する原因となります。




ラックに乗ったり、踏み台がわりに使わない。



ねじ止めの箇所はすべてしっかりと締め付ける。



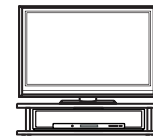

故意に揺らしたり、衝撃を与えない。

お守りください

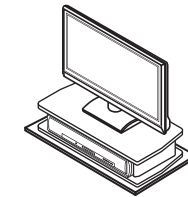
ラックの設置場所について

●設置場所は十分な耐荷重強度のある、水平で安定した場所を選んでください。（傾斜面や、水平でない面、カーペット、畳などの安定しない面、変形する面などに設置しないでください。）

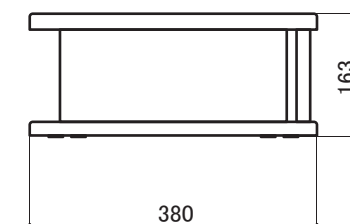
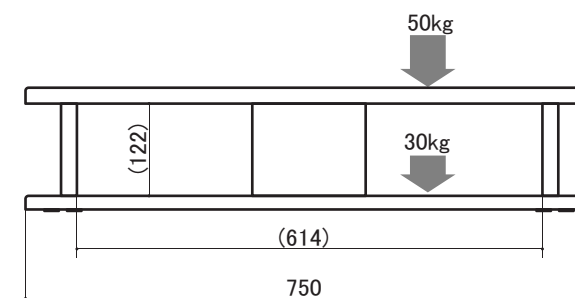
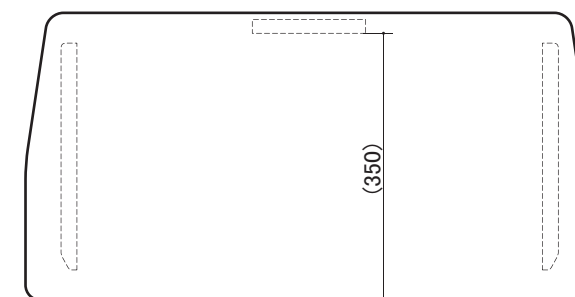
●やむをえずカーペット、畳などの場所へ設置する場合はラックの下へ板などを敷き、その上へ設置してください。また、カーペットや畳の上を移動の際は必ず持ち上げて移動させてください。



誤った場所へ設置をすると倒れたり、機器等が落下して、けがの原因となることがあります。



寸法図

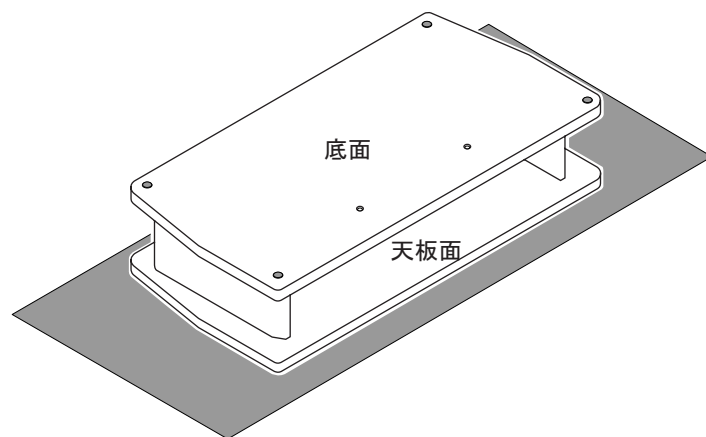


質量 8.4kg

裏面もご覧下さい

1 天板が下になるようにラックを置く

ラックや床面を傷付けないように、ラックの梱包カバーなどの敷物を敷いて作業してください。ラックを倒す際には、ラックを傷付けたりけがをしないようにご注意ください。

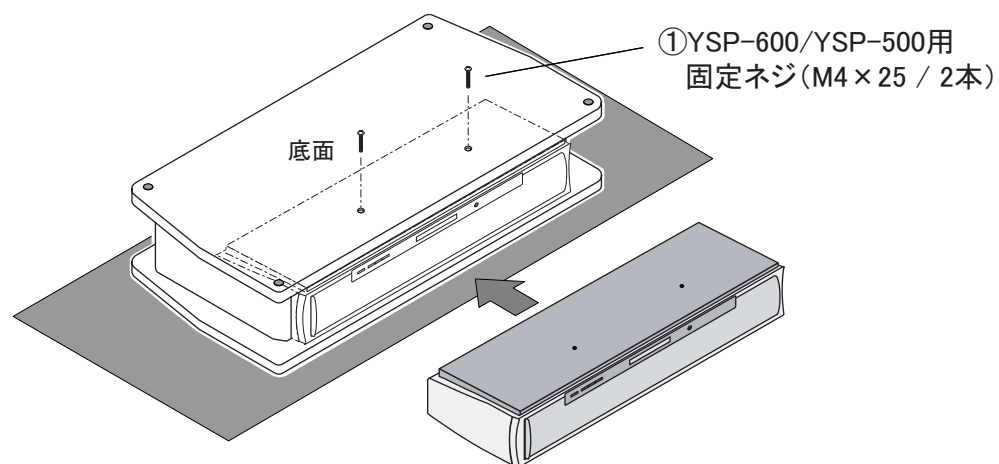


2 YSP-600/YSP-500をラックに止める

YSP-600/YSP-500を上面を下にしてラック天板に置きます。

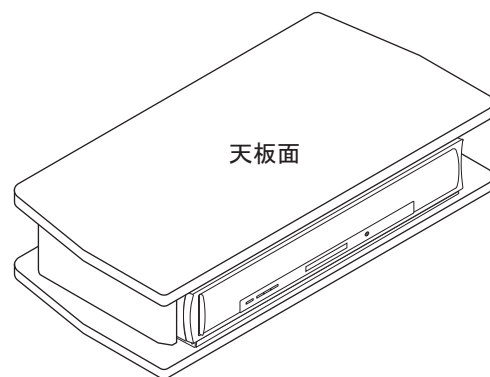
底板の穴とYSP-600/YSP-500のネジ穴を合わせ、付属の固定ネジを指で回して軽く締め込んでください(計2本)。

取付け位置を調整し、お手持ちのプラスドライバーで締め付けてください。



3 ラックを起こす

ラックを起こす際には、ラック等を傷付けたり、けがをしないようにご注意ください。



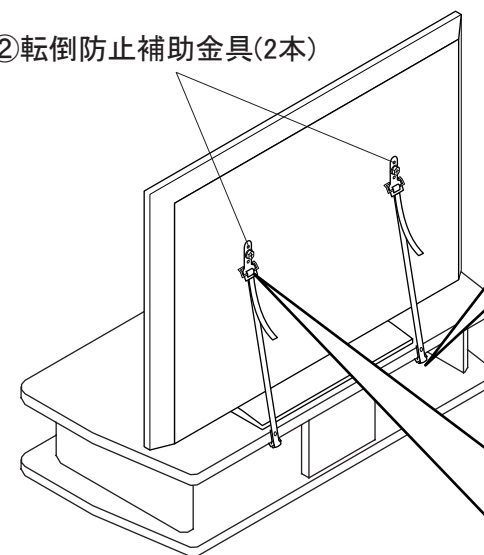
4 テレビやレコーダーなどを設置し、ケーブル類を接続する

テレビやレコーダーなどお手持ちの機器との接続及びYSP-600/YSP-500の設定方法については、YSP-600/YSP-500に同梱されている簡易接続・操作ガイド及び取扱説明書をご参照ください。

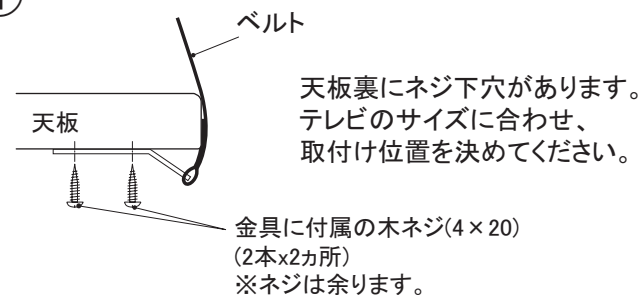
■テレビ転倒防止補助金具の取り付けについて

地震などの振動やお子様の接触などでテレビが倒れるおそれがあります。安全を確保するために、図のように転倒防止を行ってください。

② 転倒防止補助金具(2本)

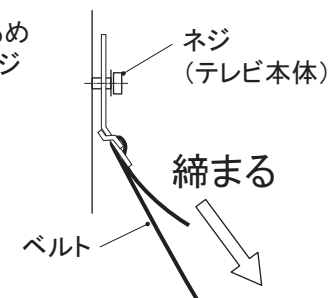


① 同梱の木ネジでラック天板裏に固定してください。



② テレビ本体に付いているネジをゆるめて外し、ベルトの金具穴に通してネジを締め直してください。

固定後、たるみの無いようベルトを調整してください。(ベルトを引きすぎますとテレビが転倒する恐れがありますので、ご注意ください。)



お手入れのしかた

- 日ごろのお手入れは、ホコリ等をはたき、柔らかい乾いた布等で軽く払った後、水に濡らして固く絞った柔らかい布で拭き取ってください。
- ひどい汚れをとる際は、薄めた中性洗剤を染み込ませた柔らかい布で拭き取った後、水に濡らして固く絞った柔らかい布で拭き取ってください。
- 天板は乾いた布で強くこすると、表面の光沢が変わる、表面に細かい傷が付く等の可能性がありますのでご注意ください。

■ヤマハデジタルサウンドプロジェクターに関するお問い合わせ

お客様コミュニケーションセンター
オーディオ・ビジュアル機器相談窓口

ナビダイヤル / 0570 (011) 808

全国どこからでも市内通話料金でご利用いただけます。

携帯電話・PHS・IP電話でのご利用は下記番号におかけください。

TEL 053 (460) 3409

ご相談受付時間 月曜日～金曜日 10:00～18:00
土曜日 10:00～17:00
(日・祝日及び弊社休日は除く)

ヤマハ株式会社
〒430-8650 静岡県浜松市中区中沢町10-1

ヤマハエレクトロニクスマーケティング株式会社
〒108-8568 東京都港区高輪2-17-11

■ヤマハ・ホームシアター/オーディオホームページ
<http://www.yamaha.co.jp/audio/>

■AVラックに関するお問い合わせ
部品・修理等に関するお問い合わせは
下記にご連絡ください。

TEL (0538) 67-1666

受付時間 月曜日～金曜日 9:00～17:00
(土・日・祝日及び弊社休日は除く)

株式会社
ドリーム・ワールド

〒438-0203 静岡県磐田市平間1438