

YAMAHA

MIXING CONSOLE

PM3500

取扱説明書

このたびは、YAMAHAミキシングコンソールPM3500をお買い求めいただきまして、誠にありがとうございます。

本機は、多様化するサウンドシーンに対応した、優れた操作性と多様性を持ちあわせ、多機能、高音質を小型・軽量ボディに凝縮、高度なサウンドクリエイトを可能にしました。

専用ハイブリッドICの開発により、音質はもちろん、MIDIコントロール機能で最大128個のシーンをメモリーにストアでき、128個すべてのシーンメモリーの内容を外部機器にバルクアウト、外部機器からのシーンチェンジもできます。また、CUE機能、SOLO機能の充実等で操作性をグレードアップしました。

よりピュアーなサウンドが要求されるSR。プロフェッショナルの現場で、クリエイティブな音楽性と様々なシーンに、いつでも最高のコンディションを提供するミキシングコンソールです。

本機の性能を十分に活用し、いつまでも支障なくお使いいただくため、ご使用前にこの説明書をよくお読みください。

注意：この説明書は、お読みいただく方がミキシングコンソールの基本操作や、SRおよびレコーディングスタジオ環境で使用される専門用語に習熟していることを想定しています。

目次

§ 1 システムの特徴と概要	2	§ 5 仕様	39
§ 2 ご使用上の注意	3	5.1 一般仕様	39
§ 3 フロントパネル	4	5.2 PM3500寸法図	40
3.1 モノラルインプットモジュール	4	5.3 PW4000仕様	41
3.2 ステレオインプットモジュール	6	5.4 PW4000寸法図	41
3.3 コントロールモジュール(CUE/SOLO)	8	5.5 入/出力特性	42
3.4 コントロールモジュール(SCENE MEMORY)	10	§ 6 回路ブロック図	43
3.5 グループマスターモジュール1 (MATRIX)	16	6.1 モノラルインプットモジュール	43
3.6 グループマスターモジュール1 (AUX)	18	6.2 ステレオインプットモジュール	44
3.7 グループマスターモジュール2 (MATRIX)	20	6.3 コントロールモジュール	45
3.8 グループマスターモジュール2 (GROUP)	21	6.4 グループマスターモジュール1	46
3.9 ステレオマスターモジュール (TALKBACK)	22	6.5 グループマスターモジュール2	47
3.10 ステレオマスターモジュール (STEREO-MAS)	23	6.6 ステレオマスターモジュール	48
3.11 モニターモジュール	24	6.7 モニターモジュール	49
3.12 メーターパネル	26	§ 7 MIDIデータフォーマット	50
3.13 リアパネル	27	7.1 送受信条件	50
3.14 PW4000フロント、リアパネル	30	7.2 送受信信号	50
3.15 設置について	31	7.3 ECHO BACK	51
3.16 PM3500の機能を最大限に発揮させるために	32	MIDIインプリメンテーションチャート	52
§ 4 オプション機能	33	サービスについて	53
4.1 オプションモジュールの交換手順	33		
4.2 内部切替スイッチ、ジャンパー線の変更	34		
4.2.1 モノラルインプットモジュール	34		
4.2.2 ステレオインプットモジュール	35		
4.2.3 グループマスターモジュール1	36		
4.2.4 グループマスターモジュール2	37		
4.2.5 ステレオマスターモジュール	38		

§ 1 システムの特徴と概要

PM3500は、実績あるヤマハのテクノロジーを駆使し、より高性能・高性能を追求し設計された、プロ用ミキシングコンソールです。

●128のシーンを記憶できるシーンメモリー

シーンメモリー機能の採用で入力チャンネル、GROUP、AUX、MATRIXおよびSTEREO出力のON/OFFの組み合わせを最大128通りの「シーン」としてメモリーに記憶できます。記憶したデータは簡単にリコールでき、すべてのシーンメモリーの内容をMIDIを介して、外部シーケンサーやMIDIデータファイラーなどにバルクアウトできます。

●充実したCUE機能

すべてのCUEを3つのグループINPUT CUE、VCA CUE、MASTER CUEに分類し、INPUT CUE、VCA CUEは入力系、MASTER CUEは出力系に属し、CUE状態の確認を容易にしました。VCA CUEでは、各入力チャンネルのシグナルピックアップポイントをPRE/POST PANの切り替えがおこなえ、MASTER CUEではAFL/PFLの切り替えがおこなえます。同時に入力系CUE信号には-14~+6dBの範囲で微調整がおこなえるTRIMを設けました。また、LAST CUE機能の採用で操作が大幅に軽減されました。

●多彩なSOLO機能

出力信号系を、MATRIX、AUX、GROUP、STEREOの4つのエリアに分け、選択されたエリア内の出力信号がチェックできるMASTER SOLO機能と、INPUTモジュール、VCAグループモジュールのCUEスイッチがONになっている信号だけを、GROUP OUT、STEREO OUT、AUX OUT、MONITOR OUT、PHONES OUTに出力するINPUT SOLO機能があります。CUEスイッチが押されていないINPUTモジュールは全てミュートされ、リハーサル時等、必要な楽音だけを聞くことができます。また、INPUTモジュールをAUXリターンとして使用する際等に、SOLO SAFEスイッチをONすることで、CUEスイッチを押してもエフェクトリターン等がカットされません。

●Σピークインジケータの採用

サミングアンプ直後の出力信号を監視するインジケータです。クリップの3dB手前になると点灯します。

●充実のMATRIXシステム

GROUP OUT、AUX OUT、STEREO OUTに加え、各GROUP OUT、STEREO OUT、SUB INをミックスできるMATRIX OUTを装備しています。

MATRIX OUTは、任意のレベルで、GROUP、STEREO MIX、およびMATRIX SUB INを組み合わせられ、MONO×4+ST×4の計8系統を備えています。

●多重コントロールを可能とするVCA MASTERフェーダー

INPUTモジュールのレベルコントロールに、ヤマハオリジナルの高信頼性、低歪率、低ノイズのVCAを装備。

これによりVCA MASTERフェーダーによる、複数または単一チャンネルの同時コントロールや外部コントロールが可能です。

●信頼度の高い、電子バランス入出力回路の採用

これにより、立上りの鋭い、クリアーなサウンドミキシングが可能となりました。より高いグランドアイソレーションを希望される方のために、オプションとして入出力トランスを用意しています。

入力：IT3500(モノラルインプットモジュール専用キット)

出力：OT3000

●4帯域、周波数連続可変のイコライザー採用

緻密なコントロールを可能にした、4帯域フルパラメトリックイコライザーを採用しました。さらにHIGH、LOWにはピーキング、シェルビングの切り替えができます。

●カットオフ周波数連続可変のハイパスフィルター

PAに於けるひとつの大きな問題に、低域の廻り込みによる音の濁りがあります。各チャンネルに入力される信号の低域周波数成分は、楽器や演奏者の他、現場の諸状況等によって違いますが、カットオフ周波数が連続可変なため、楽器や演奏者にあわせた、大胆かつ、最適なカットポイントを設定することが可能です。これにより、低域イコライザーは低域カットのために使用するのではなく、本来の音色加工用として使用できます。

●INSERT INに接続されている機器をバイパスする、ON/OFFスイッチの採用

これにより、エフェクター側には手を触れずに、必要な時だけエフェクト処理された音を使うことが可能です。

●緻密な入力ゲインコントロール

2段階切替パッドと、設定したパッドから連続的に50dBのゲインをコントロールすることが可能です。

これにより、充分なヘッドルームを保ちつつ、ソースレベルと楽音バランスを考慮した、入力ゲインの設定が可能です。

●プリ/ポストフェーダー、オフポジションを備えたモノ8系統のAUX SENDS

GROUP OUT、STEREO OUTとは独立した、モノ8系統のAUX出力が得られます。

なお、プリ・フェーダーポジションはモジュール内部の切替スイッチにより、プリ/ポストイコライザーの選択が可能です。

●発振周波数連続可変のOSC

これにより、スピーカーシステムに密着したレベルチェック等が可能となりました。もちろん、ピンクノイズも搭載しています。

§2 ご使用上の注意

●設置場所について

次のような場所でご使用になりますと、故障の原因となりますので注意してください。

- ・直射日光の当たる場所や、暖房機具のそばなど
- ・温度の特に低い場所
- ・湿気やホコリの多い場所
- ・振動の多い場所

●無理な力を加えない

スイッチやツマミ類に無理な力を加えることは避けてください。

●接続について

接続は、各機器の電源スイッチを切ってからおこなうか、各ボリュームを絞ってからおこなうかしてください。

●電源について

- ・本機は日本国内仕様です。必ずAC100V、50/60Hzの電源コンセントに接続してください。AC100V以外の電源では絶対にご使用にならないでください。
- ・電源スイッチは送信機器側から順に入れてください。また切るときは、逆の順序で切ってください。

●プラグ類を外す時は

コード部分の断線やショートを防ぐため、プラグ類は必ずプラグ部分を持って外してください。

●セットの移動

コード部分の断線やショートを防ぐため、他の機器との配線を取り外してからセットを移動してください。

●落雷に対する注意

落雷の恐れがあるときは、早めにコンセントから電源プラグを抜いてください。

●ケースを開けない

故障や感電の原因となりますので、ケースを開けたり本機を改造したりしないでください。

なお、何か異物が本機の中に入ってしまった場合は、すぐに電源プラグを抜き、購入店または巻末に掲載されている最寄りのヤマハ電気音響製品サービス拠点にご相談ください。

●外装のお手入れについて

外装をベンジンやシンナー系の液体で拭いたり、本機の近くでエアゾールタイプのスプレーを散布しないでください。外装のお手入れの際は、必ず柔らかい布で乾拭きしてください。

●保証書の手続きを

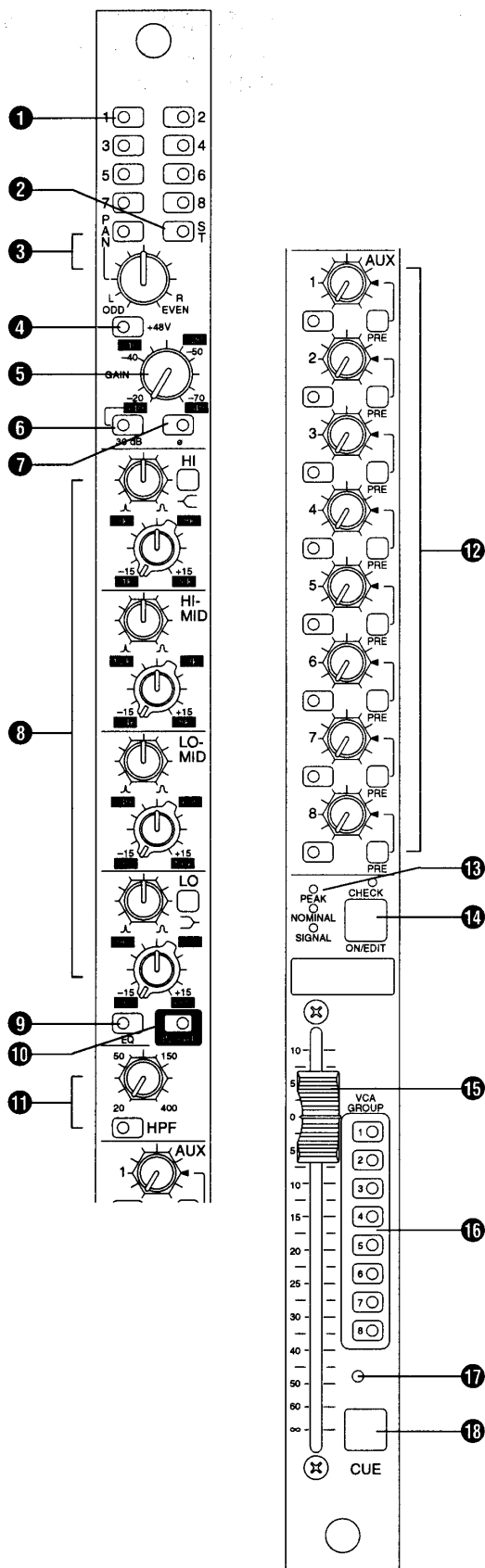
お買い求めいただいた際、購入店で必ず保証書の手続きをおこなってください。保証書に販売店印がありませんと、保証期間中でもサービスが有償となることがあります。

●説明書は保管してください

この取扱説明書をお読みになった後は、保証書と共に大切に保管してください。

§3 フロントパネル

3.1 モノラルインプットモジュール



①1～8GROUP OUT ASSIGN (グループアウト選択)スイッチ

このスイッチの番号は、GROUP OUTの番号に対応しており、任意のスイッチを押すことで、そのチャンネルの入力信号が出力されるGROUP OUTを選択します。そのとき、押されたスイッチに対応する、LEDが点灯します。このスイッチが押されない限り、そのチャンネルの入力信号を、GROUP OUTに出力させることはできません。

②ST (STEREO OUT) 選択スイッチ

スイッチをONすると、そのチャンネルの信号を、直接STEREO OUTに出力可能となります。なお、STEREO信号に関しては、常にPANが有効となっています。従って、GROUP OUTはモノフォニック(PANスイッチOFF)、STEREO OUTはステレオフォニックといった使い方が簡単にできます。

③PAN (パンポットON/OFF)スイッチ、コントロール

選択したGROUP OUTに対して、PANを使用したい場合は、このスイッチを押します。PAN (音像定位) コントローラーはGROUP OUT、STEREO OUTに出力される信号に共用です。GROUP OUT信号に対してはPANスイッチが押されている時だけ有効ですが、STEREO OUT信号に対しては常に有効となっています。

④+48V (ファントム) スイッチ

コンデンサーマイクロフォンを使用する場合、このスイッチをONすることにより、そのチャンネルのマイクロフォンに、DC+48Vのファントム電源を供給することができます。その際、リアパネルのPHANTOM MASTERスイッチをONしておく必要があります。

⑤GAIN (入力感度) コントロール

入力信号レベルに応じヘッドアンプの最適入力感度を調整することができます。-70dBから-20dBまで連続可変できます。⑥の30dBパッドを入れたときは、総ゲインから30dBを差し引いたゲインが得られます。従って-40dBから+10dBまでの信号に対応できます。

⑥30dB (パッドスイッチ)

スイッチをONすると、入力ゲインが30dB減衰します。ソースに適切なチャンネル感度を得るよう、PADはGAINコントローラーといっしょに調整します。

⑦∅(位相切り替え) スイッチ

入力信号の位相を反転させることができます。スイッチOFFでは位相は変わらず、スイッチONでは位相が反転します。接続する機器のタイプ・規格等によるピン番号使用方法の違いによって生じる、位相反転を防ぐことができます。

⑧イコライザー

4帯域、周波数連続可変のイコライザーです。HIGH,LOWはスイッチによりピーキング、シェルビングの切り替えが可能、HI-MID,LO-MIDはピーキングタイプです。4帯域ともQ (共振カーブ) 可変のフルパラメ

トリックイコライザーです。
 上段のつまみがQコントロール、下段の同軸つまみの外軸が周波数コントロール、内軸がレベルコントロールです。レベル可変幅は最大で±15dBです。また、レベルつまみ位置がセンターでフラットな特性となります。
 なお、周波数、Qの値は表のようになっています。

帯域	周波数	タイプ
HIGH	1k~20kHz	シェルビング/ピーキング (Q=0.5~3)
HI-MID	0.4k~8kHz	ピーキング (")
LO-MID	80Hz~1.6kHz	ピーキング (")
LOW	30~600Hz	シェルビング/ピーキング (")

⑨EQ (EQ ON/OFF) スイッチ

スイッチをONすると、4帯域イコライザーが動作状態になります。OFFではイコライザーはバイパスされます。

⑩INSERT スイッチ

スイッチをONすると、インサートINからの信号がチャンネルフェーダー前にアサインされます。インサートINになにも接続されていないときはONにしても、INPUT信号はカットされません。

なお、インプットモジュール内部のスイッチにより、INSERT IN/OUT端子の信号入出力位置をPRE EQかPOST EQか選択することができます。出荷時はPOST EQになっています。

⑪HPF(ハイパスフィルタON/OFF)スイッチ、カットオフ周波数コントロール

スイッチをONすると、カットオフ周波数コントロールつまみで設定した周波数以下の信号成分を、-12dB/octのカーブで減衰させることができます。変化幅は20Hzから400Hzです。

⑫AUX 1~8 (AUX バス送出レベル/PRE,POST) コントロール/スイッチ

チャンネル1~8のそれぞれの出力レベルを設定し、AUXバスに出力します。ボリュームコントロールでバス送出レベルを調整します。

PREスイッチにより、入力信号をプリまたはポストフェーダーに切り替えます。▲印の位置でノミナルレベルです。ディレイマシン、リバーブプレート等のシグナルプロセッサ用、または、ステージモニター用としてお使いください。
 なお、PREポジションの場合、インプットモジュール内部のスイッチにより、AUX (1~8) 信号のバスへのピックアップポイントを、PRE EQか、POST EQか選択することができます。出荷時はPOST EQになっています。

⑬PEAK,NOMINAL,SIGNALインジケーター

入力チャンネルの信号が3種類のインジケーターでチェックできます。

PEAKインジケーター：

信号が入力チャンネル回路のクリッピングポイントより3dB低いレベルで点灯します。

NOMINALインジケーター：

信号がノミナルレベルで点灯します。

SIGNALインジケーター：

信号がノミナルレベルよりも20dB低いレベルで点灯します。

⑭ON/EDITスイッチとCHECKインジケーター

ON/EDITスイッチはチャンネルからバスへの出力をコントロールします。ON/EDITスイッチを押すとON/EDITインジケーターが点灯/消灯します。

ON/EDITインジケーターが点灯しているとき、このチャンネルからの信号は指定されたバスに送り出されます。また、ON/EDITインジケーターが消灯しているとき、チャンネルからの信号はCUE以外のバスには送り出されません。コントロールモジュールのCHECKスイッチがオン(点灯)のとき、CHECKインジケーターによって(「CHECKモード」を参照)、実際に設定を呼び出す前にメモリーの内容を確認できます。しかも現在の設定に影響を及ぼさずに、後の使用のために設定を変更し、メモリーへストアできます。

⑮チャンネルフェーダー (VCAコントロール)

フェーダーをスライドすることによりVCAのゲインを変化させ、チャンネル信号レベルをコントロールします。

⑯1~8VCA GROUP ASSIGN (VCAグループ選択) スイッチ

そのチャンネルの信号レベルを、どのVCA MASTERフェーダー(グループマスターモジュール1,2)でコントロールするかを選択するスイッチです。LEDの点灯している番号のVCA MASTERフェーダーで、コントロールすることができます。

信号レベルをチャンネルフェーダー、VCA MASTERフェーダーの両方でコントロールできるようになりますが、VCA MASTERフェーダーでコントロールするためには、リアパネルのVCA MASTER/SLAVE切替スイッチをMASTERにする必要があります。

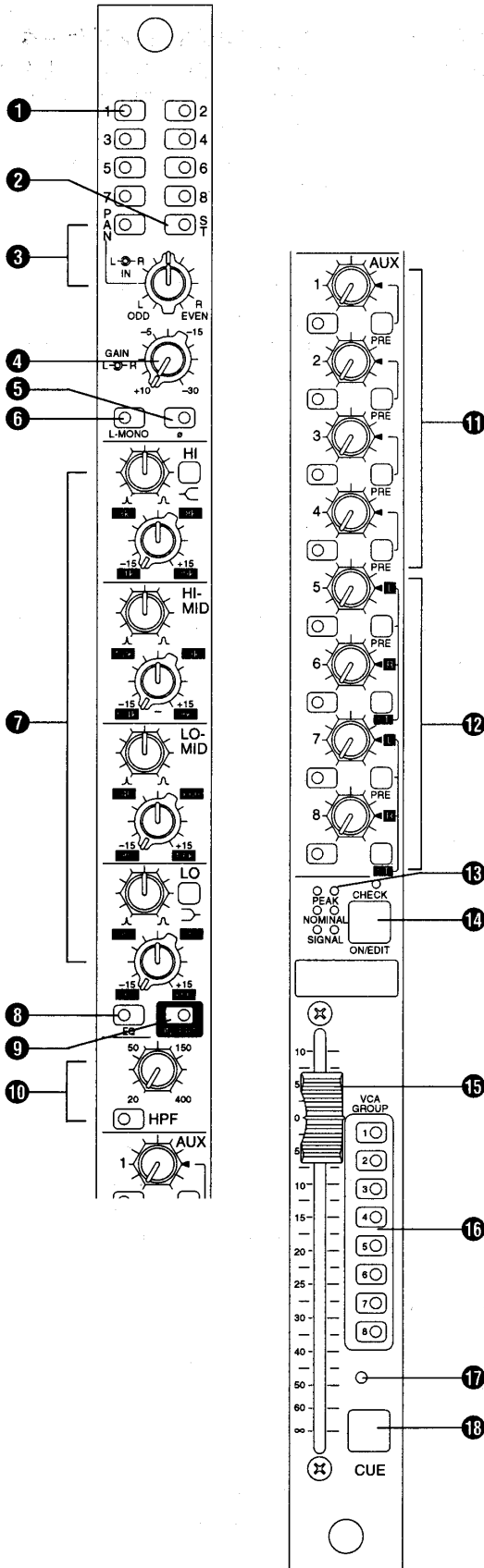
⑰SOLO SAFE (ソロ機能解除) スイッチ

リターン信号を聴き取れるようにしておきたい場合に、インプットモジュールのミュート・リレーがソロ・ロジックでコントロールされないようにすることができます。このマイクロスイッチを小型のドライバーなどで押して、インプットモジュールのソロ・ミュートモードを無効にします。ソロ・ミュートモードに戻したいときはもう一度そのスイッチを押します。

⑱CUEスイッチ

スイッチをONすると(ヘッドフォンまたはMONITOR OUTからモニターできる)CUEバスにチャンネルの信号が送り出されます。1チャンネルだけをモニターしたいとき、MIX CUEモードでは他のすべてのCUEスイッチをオフにしてください。また、LAST CUEモードでは他のCUEスイッチのON/OFFにかかわらず最後にONしたチャンネルの信号が送り出されます。

3.2 ステレオインプットモジュール



①1～8GROUP OUT Assign (グループアウト選択) スイッチ

モノラルインプットモジュールと同じです。

②ST (STEREO OUT) 選択スイッチ

モノラルインプットモジュールと同じです。

③PAN (パンポットON/OFF)スイッチ、コントロール
 選択したGROUP OUTに対して、PANポットを使用したい場合は、このスイッチを押します。PAN (音像定位) コントローラーは入力信号L,Rに対しそれぞれ出力L (ODD), R (EVEN)への定位を設定できます。内軸(上側)は、入力信号L、外軸(下側)は入力信号Rです。この2軸は摩擦連動しているためステレオ音源はステレオ設定を維持しながら定位させることができます。GROUP OUT、STEREO OUTに出力される信号に共用です。GROUP OUT信号に対してはPANスイッチが押されている時だけ有効ですが、STEREO OUT信号に対しては常に有効となっています。

④GAIN (入力感度) コントロール

入力信号レベルに応じヘッドアンプの最適入力感度を調整することができます。-30dBから+10dBまでL側、R側それぞれに連続可変できます。

⑤∅(位相切り替え) スイッチ

モノラルインプットモジュールと同じです。

なお、ステレオインプットモジュールは∅スイッチによりL,R信号共に位相反転するよう出荷時にセッティングされていますが、内部のスイッチセッティングにより、L信号のみを位相反転させることができます。(“内部切替スイッチの変更”の項を参照)

⑥L-MONOスイッチ

入力信号を選択します。OFFの場合は、通常の入力状態で、L側はGROUP 1,3,5,7,ST L,CUE Lの出力バスで使用でき、R側はGROUP 2,4,6,8,ST R,CUE Rの出力バスで使用できます。ONの場合は、入力されたL側の信号が全出力バスで使用できます。

⑦イコライザー

モノラルインプットモジュールと同じです。

⑧EQ (EQ ON/OFF) スイッチ

モノラルインプットモジュールと同じです。

⑨INSERT スイッチ

モノラルインプットモジュールと同じです。

⑩HPF (ハイパスフィルタON/OFF) スイッチ、カットオフ周波数コントロール

モノラルインプットモジュールと同じです。

⑪AUX 1～4 (AUX バス送出レベル/PRE,POST)

コントロール/スイッチ

モノラルインプットモジュールと同じです。

なお、AUX1～4は入力信号L,Rをミックスした信号だけ
を出力します。

⑫AUX 5～8 (AUX バス送出レベル/PRE,POST)

コントロール/スイッチ

STスイッチがOFFのときは、AUX1～4と同じです。ST
スイッチがONのとき、AUX5、7は入力信号L、AUX6、
8は入力信号Rを出力します。なお、PREスイッチは5/6、
7/8を同時に切り替えます。

⑬PEAK,NOMINAL,SIGNALインジケータ

入力チャンネルのL,Rそれぞれの信号が3種類のインジケ
ーターでチェックできます。

PEAKインジケータ :

モノラルインプットモジュールと同じです。

NOMINALインジケータ :

モノラルインプットモジュールと同じです。

SIGNALインジケータ :

モノラルインプットモジュールと同じです。

⑭ON/EDITスイッチとCHECKインジケータ

モノラルインプットモジュールと同じです。

⑮チャンネルフェーダー (VCAコントロール)

モノラルインプットモジュールと同じです。

⑯1～8VCA GROUP Assign(VCAグループ選択)スイッチ

モノラルインプットモジュールと同じです。

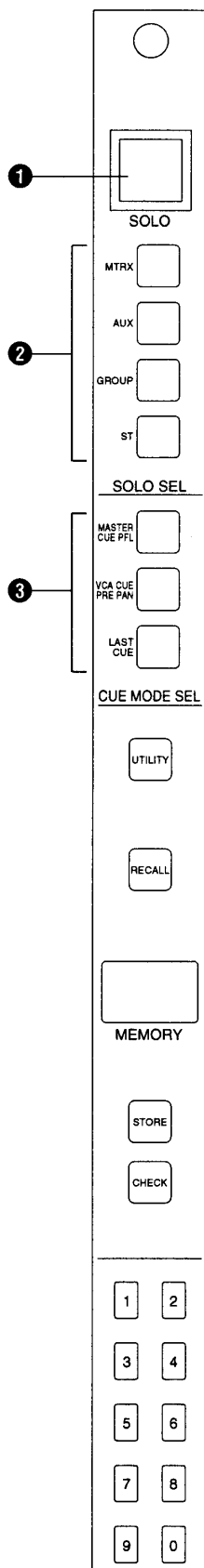
⑰SOLO SAFE (ソロ機能解除) スイッチ

モノラルインプットモジュールと同じです。

⑱CUEスイッチ

モノラルインプットモジュールと同じです。

3.3 コントロールモジュール (CUE/SOLO)



① SOLO MODE (ソロモード選択) スイッチ

CUE機能とSOLO機能を切り替えるスイッチです。CUEはINPUT CUE (INPUT系)、VCA CUE (INPUT系)、MASTER CUE (OUTPUT系)の3つのグループに分類され、CUE機能、SOLO機能でコントロールされます。CUE機能は、CUE ON/OFF回路をコントロールします。また、SOLO機能はCUE ON/OFF回路と、各入出力ON/OFF回路をコントロールします。通常はCUE機能になっています。このスイッチを押すとSOLO機能に替わります。

② SOLO SEL(MTRX、AUX、GROUP、ST)スイッチ

SOLOモードのとき、このスイッチによりMASTER SOLOが機能するOUTPUT系を選択し、任意の組合せによるチェックがおこなえます。

なお、INPUT SOLO機能は、SOLOモードのとき、常にチェックがおこなえます。

MASTER SOLOとINPUT SOLOの切り替えはONされているCUEがどのグループに属するかによって自動的におこなわれます。

MTRX スイッチ：

MTRX OUTのマスターソロを有効とします。

SOLOモードでこのスイッチをONした場合、MTRX OUTのいずれかのCUEスイッチが押されると、マスターソロとなり、MTRX OUTのCUEスイッチが押されていない他のモジュールはミュートされます。

AUX スイッチ：

AUX OUTのマスターソロを有効とします。

SOLOモードでこのスイッチをONした場合、AUX OUTのいずれかのCUEスイッチが押されると、マスターソロとなり、AUX OUTのCUEスイッチが押されていない他のモジュールはミュートされます。

GROUP スイッチ：

GROUP OUTのマスターソロを有効とします。

SOLOモードでこのスイッチをONした場合、GROUP OUTのいずれかのCUEスイッチが押されると、マスターソロとなり、GROUP OUTのCUEスイッチが押されていない他のモジュールはミュートされます。

ST スイッチ：

ST OUTのマスターソロを有効とします。

SOLOモードのとき、このスイッチをONすると、ステレオマスターモジュールのCUEスイッチが押されているときマスターソロとなり、CUEスイッチが押されていないとミュートされます。

③ CUE MODE SEL スイッチ

MASTER CUE PFL スイッチ：

MASTER CUEのシグナルピックアップポイントの切り替えスイッチです。通常はAFLで、スイッチを押すとPFLに切り替わり、LEDが点灯します。

VCA CUE PRE PANスイッチ：

VCA CUEのインプットAFLシグナルピックアップポイントの切り替えスイッチです。通常はPOST PANで、スイッチを押すとPRE PANに切り替わり、LEDが点灯します。

LAST CUEスイッチ：

LAST CUE方式と、MIX CUE方式の切り替えスイッチです。通常はMIX CUE方式で、スイッチを押すとLAST CUE方式に切り替わり、LEDが点灯します。MIX CUE方式では同じCUEグループ（INPUT CUE,VCA CUE,MASTER CUE）内の複数の信号を同時に検聴できます。LAST CUE方式では、最後に押したCUEスイッチ1つに限り検聴できます。このスイッチをON/OFFすると、すべてのCH.BUSSのCUE ON/OFF回路がOFFになります。（CUE/SOLO ALL CLEAR機能）

CUE/SOLO機能

CUEは下記のように3つのCUEグループに分類されます。

1.INPUT CUEグループ（INPUT系）

モノラルインプットモジュールと、ステレオインプットモジュールのCUE信号です。このグループに属すCUEスイッチをONすると、モニターモジュールのCUE SOURCEインジケータのINPUT（レッド）が点灯します。モニターモジュールのPFL TRIMで音量調整がおこなえます。

2.VCA CUEグループ（INPUT系）

グループマスターモジュール1および、グループマスターモジュール2のVCAグループのCUE信号です。このグループに属すCUEスイッチをONすると、モニターモジュールのCUE SOURCEインジケータのVCA（オレンジ）が点灯します。コントロールモジュールのCUE MODE SELスイッチでシグナルピックアップポイント（POST/PRE PAN）を選べます。モニターモジュールのVCA CUE TRIMで音量調整がおこなえます。

3.MASTER CUEグループ（OUTPUT系）

グループマスターモジュール1のAUX、MATRIX、グループマスターモジュール2モジュールのGROUP、MATRIX、ステレオマスターモジュールのSTの各CUE信号です。このグループに属すCUEスイッチをONすると、モニターモジュールのCUE SOURCEインジケータのMASTER（グリーン）が点灯します。コントロールモジュールのCUE MODE SELスイッチでシグナルピックアップポイント（AFL/PFL）を選べます。

この3つのグループにおいて、異なるグループのCUEスイッチを同時にONできません。後に押したCUEスイッチが属するグループが優先され、そのグループに切り替わります。グループの切り替わりが、MASTER→VCA、MASTER→INPUTおよびVCA→INPUTの場合、切り替える前のグループのCUEの状態が記憶され、現在ONされているCUEスイッチをすべてOFFにすると前のグループに復帰します。また、MIX CUE方

式のと、同じグループ内であれば複数のCUEスイッチが選べ、LAST CUE方式ではすべてのCUEスイッチの内の最後に押したスイッチだけがえらべます。その他、全てのCH.BUSS CUE ON/OFF回路を一度にOFF状態にするCUE（SOLO）ALL CLEAR機能があります。この機能は以下の場合に起動されます。

- POWER ONのとき
- CUE/SOLO切り替えのとき（SOLO スイッチ.ON/OFF）
- SOLOの状態のとき、SCENE MEMORY RECALLをおこなった場合
- LAST CUE方式/MIX CUE方式の切り替えのとき（LAST CUEスイッチON/OFF）。したがって、CUE/SOLO ALL CLEARのみをおこないたい場合はLAST CUEスイッチを続けて2度押します。

CUEモードとSOLOモードとの相違

CUEモードとSOLOモードでは出力形態と、コントロール箇所、SCENE MEMORY RECALLのときの応答が異なります。

CUEモード

各グループのCUEスイッチがONされたモジュールの信号がCUE BUSSに送り出され、MONITOR OUTおよび、PHONES OUTに出力されます。

SOLOモード

各グループのCUEスイッチおよび、ON/EDITスイッチがONされたモジュールの信号だけが、それぞれのアサインされたOUTPUTから出力されます。また、SCENE MEMORYをRECALLすると、それまで設定してあるすべてのCUEスイッチがOFFになり、SCENE MEMORYデータおりの設定にON/EDITスイッチはONされます。CUEモードの場合はON/EDITスイッチとは無関係です。したがって、SCENE MEMORYとの関わりはありません。

●INPUT CUEグループ

インプットモジュールのCUEスイッチおよび、ON/EDITスイッチがONになっているモジュールの信号だけを、それぞれアサインされたGROUP OUT、STEREO OUT、AUX OUT およびMONITOR OUT、PHONES OUTに出力します。

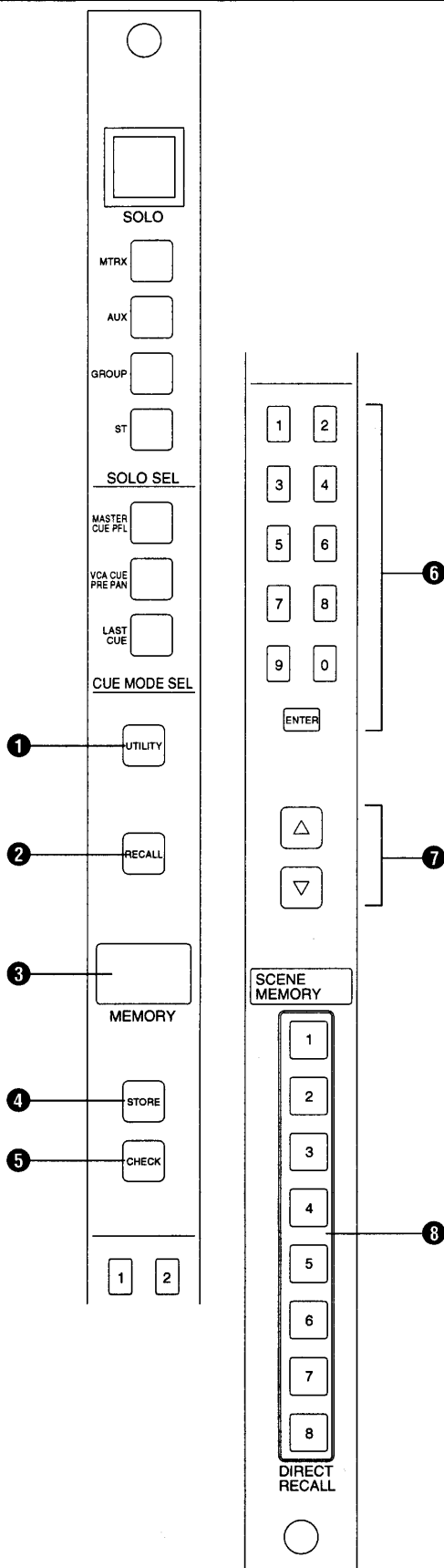
●VCA CUEグループ

VCAグループのCUEスイッチおよび、ON/EDITスイッチがONになっているモジュール、さらにONとなっているVCAグループのCUEと同じ番号のVCA GROUP ASSIGNスイッチが1つ以上押されているインプットモジュールの信号を、GROUP OUT、STEREO OUT、AUX OUT、MONITOR OUT、PHONES OUTに出力します。

●MASTER CUEグループ

SOLO SELスイッチで選択されたマスターのCUEを押したとき、選択したマスター系（AUX、GROUP、MTRX、ST）内でSOLO動作します。SOLO SELスイッチで選択されていないマスターのCUEを押したとき、そのモジュールの動作はCUEモード時と同じです。

3.4 コントロールモジュール (SCENE MEMORY)



① UTILITYスイッチ

ユーティリティを選択するときに使用します。UTILITYモードがオンのとき、スイッチは点灯しています。

② RECALLスイッチ

1から128のシーンメモリーにストアされたシーンをリコールするときに使用します。

ただし、データがストアされていないシーンメモリー番号でこのスイッチを押したときは、MEMORYディスプレイ③に“N_dt” (1~2秒程度) と表示された後、元の表示に戻り、リコールできません。

③ MEMORYディスプレイ

4桁のLED (5×7dot MATRIX DISPLAY) ディスプレイ。標準モードまたはCHECKモードのときは、シーンメモリー番号を示します (1~128)。また、UTILITYモードのときは、現在のユーティリティか、そのユーティリティに関連したパラメーターを示します。

- ・表示されたシーンメモリー番号にデータがストアされていないとき (NO DATA) は、最右桁に“/”を表示します。
- ・メモリーイニシャライズ (ALL) をおこなってすべてのメモリーにデータがストアされていないとき (NO DATA) は、電源を入れると最右桁に“/”だけを表示します。
- ・標準モードでのリコールまたはストア後やCHECKモードで、ON/EDITスイッチを押してメモリー内容と異なる設定になったときは、MEMORYディスプレイの最右桁に“E”を表示します。さらに▲/▼スイッチでメモリー番号を変え、NO DATAのメモリーの状態になると“?”を表示します。
- ・表示されたシーンメモリー番号にデータがストアされていないとき (NO DATA)、リコールすると、エラーメッセージが表示され、表示を終了するとリコール操作前の表示に戻ります。

また、標準モードかCHECKモードのメモリー表示中にバルクを受けると下記のように最右桁に瞬間に表示します。

バルクリクエストを受けバルクアウトを送ったとき：“s”
バルクアウトを受けメモリーが変わったとき：“r”
バルクアウトを受けたがプロテクトされていたとき：“p”

④ STOREスイッチ

シーンメモリーにシーンをストアするときに使用します。一度押すとディスプレイに“Sure”とメモリー番号が交互に点滅表示します。ストアするときはこの状態でもう一度押します。とりやめるときは、他のスイッチを押せばキャンセルされます。この操作はメモリープロテクトがOFFのとき実行できます。

⑤ CHECKスイッチ

CHECKモードを開始/終了するときに使用します。CHECKモードがONのとき、点灯しています。

⑥ 0~9(TEN)、ENTERスイッチ

RECALL, STORE時にシーンメモリーを選択するとき、直接選択番号を入力し、RECALLスイッチ②またはSTORE

スイッチ④を押して確定します。また、チェックモード時にRECALLした番号を変更したいときにENTERキーで確定します。

⑦▲/▼スイッチ

シーンメモリーの選択のために、RECALLスイッチ②またはSTOREスイッチ④と組み合わせて使用するか、UTILITYモードのときにパラメーターの選択のために使用します。

1秒程度押し続けると、メモリーナンバーの切り換わりがハイスピードになります。

⑧1～8 DIRECT RECALLスイッチ

シーンメモリーのうち1～8をワンタッチでリコールできます。これらのシーンメモリーのいずれかを選択したとき、対応するスイッチが点灯しMEMORYディスプレイ⑤に適切なメモリー番号が表示されます。

ただし、データがストアされていないシーンメモリー番号(NO DATA)でこのスイッチを押したときは、MEMORYディスプレイ⑤“N_dt”(数秒程度)と表示された後、元の表示に戻りリコールできません。

SCENE MEMORYの概念

シーンメモリーには、標準、CHECK、およびUTILITYの3つのモードがあります。

インプットチャンネル、GROUP、AUX、MATRIX、およびSTEREO出力のON/OFFの組み合わせを最大128個の「シーン」としてメモリーにストアできます。また、リコールして使用できます(シーンリコール)。

シーンメモリーとシーンリコールを合わせて標準モードと呼びます。

シーンは、実際にリコールする前にON/OFFの状態が確認できます(CHECKモード)。さらに、CHECKモードでは、実際にリコールする前に現在の出力に影響を及ぼすことなく新しいシーンの設定、変更ができます。これによって、オペレーターは先のことを考え、特定の動作キューのためにコンソールの準備をおこない、スイッチを押してセットアップを変更できます。

シーン変更も個々のチャンネルの状態変更もMIDIを介して実行できます。また、128個のすべてのシーンメモリーの内容を、MIDIを介して外部シーケンサーやMIDIデータファイラー、または他のPM3500にバルクアウトできます。

標準モード

標準モードでは、各入出力のON/EDITスイッチがON/OFFスイッチとして機能します。ストアされたシーンは8個のDIRECT RECALLスイッチのいずれか、または▲/▼スイッチ、TENキーとRECALLスイッチを使ってリコールできます。

標準モードでのシーンのリコール

DIRECT RECALLスイッチを使用する場合：

- ・8個のDIRECT RECALLスイッチの1つを押します。
- ・選択されたシーン(1～8)が直接リコールされ(DIRECT RECALLスイッチが点灯し、番号がMEMORYディスプレイに表示されます)、コンソール上の各ON/EDITインジケーターが対応するチャンネルの新しい状態を表わすように変わります。
- ・コンソールがCHECKモードだったときは(CHECKスイッチが点灯中)、CHECKモードが終了し標準モードに変わってから選択されたシーンがリコールされます。
- ・ダイレクトリコール操作後▲/▼スイッチを押すと、DIRECT RECALLスイッチを押す直前のシーンメモリー番号が点滅表示します。これによりDIRECT RECALLの次にリコールしたいシーンメモリー番号が離れていても選択が容易におこなえます。

RECALLスイッチを使用する場合：

- ・リコールしたいシーンメモリーのNo.を▲/▼スイッチかTENキーを使って、MEMORYディスプレイに表示させます。
- ・RECALLスイッチを押します。
- ・選択されたシーンが直ちにリコールされ、コンソール上の各ON/EDITインジケーターが対応するチャンネルの新しい状態を表わすように変わります。

MIDIを介する場合：

- ・送信側装置にMIDI OUTコネクターからPM3500のMIDI INコネクターにMIDIケーブルが接続されているか確認します。
- ・PM3500が、送信側装置の送信チャンネルと同じMIDIチャンネルで受信できるようになっているか確認します（これはUTILITYモードでおこないます）。
- ・送信側装置からMIDIプログラムチェンジメッセージを送信します（この方法については、装置のマニュアルをご参照ください）。
- ・MIDIプログラムチェンジメッセージ0～127によって、PM3500のシーン1～128を選択します。

標準モードでのシーンのストア

- ・ON/EDITを使って、現在のシーンに対する変更をおこないます。
- ・ストアしたい設定番号を▲/▼スイッチか、TENキーを使って、MEMORYディスプレイ上に表示させ、設定をストアしたい番号に変更します。
- ・STOREスイッチを押します。もう一度押すとストアされ、他のスイッチを押せばキャンセルできます。

注意：メモリープロテクトがかかっているときは（UTILITYモードを参照）、設定はストアされず、MEMORYディスプレイに“M_pr”と表示されます。

MIDIを介した各チャンネルのコントロール

MIDIコントロールチェンジメッセージを使って、ON/EDITスイッチをもつチャンネルのON/OFFを個々に切り替えられます。シーケンスセットアップと組み合わせることにより、ミューティングの柔軟性が最大限実現され、オペレーターは他の仕事を平行しておこなえます。ユーティリティ4が“ON”のとき、チャンネルがオンからオフに切り替われば“0”、オフからオンに切り換われば“127”が14ページの表の番号とともに送信されます。また、“0”～“63”を受信するとオフ、“64”～“127”を受信するとオンに、同時に受信した番号を示すチャンネルが切り替わります。

CHECKモード

実際にリコールする前にシーンの状態を確認できます。コンソール上のCHECKインジケーターは、そのシーンがリコールされたとき、ONになるチャンネルを示しています。

CHECKモードでのシーンの確認

- ・CHECKスイッチを押します。
- ・リコールしたい番号を▲/▼スイッチか、TENキー+ENTERキーを使って、MEMORYディスプレイ上に表示させ、リコールしたい番号に変更します。CHECKインジケーターは、そのシーンをリコール

したときのチャンネルのON/OFF状態を示します。これにより、シーンを実際にリコールする前に、各チャンネルの状態がどうなるかを事前に知ることができます。

- ・CHECKスイッチをもう一度押せば（CHECKインジケーターがすべて消灯します）現在のシーンを変更せずにCHECKモードを終了します。

注意：CHECKモードはDIRECT RECALLスイッチと組み合わせて使用することはできません。

DIRECT RECALLスイッチのいずれかを押すと、そのシーンが直ちにリコールされ、CHECKモードは強制的に終了します。

CHECKモードでシーンメモリー1～8を処理するときは、▲/▼およびRECALLスイッチを使って、シーン9～128と同じ方法で選択してください。

CHECKモードでのシーンの事前設定

CHECKモード中は、ON/EDITスイッチを押しても、対応するチャンネルのオン/オフは直ちに切り換わらず、チャンネルのCHECKインジケーターが点灯/消灯します。これによって、現在の設定を続けたまま、後の使用のために設定を変更しておけます。CHECKモードで作成した新しい設定を使用するためには、これらの設定をまずストアする必要があります。

- ・ストアしたい設定番号を▲/▼スイッチか、TENキー+ENTERキーを使って、MEMORYディスプレイ上に表示させ、設定をストアしたい番号に変更します。シーンメモリーの変更にとまない、CHECKインジケーターは、そのシーンをリコールしたときのチャンネルのON/OFF状態を示します。
- ・ON/EDITスイッチを使ってしたい状態に変更します。
- ・ON/EDITスイッチを押してメモリー内容と異なる設定になったときは、MEMORYディスプレイの最右桁に“E”を表示します。ストアするかシーンメモリー番号を変更すれば消灯します。
- ・STOREスイッチを二度押して変更した設定をストアします。メモリーにプロテクトがかかっているときは（UTILITYモードを参照）、設定はストアされず、MEMORYディスプレイに“M_pr”と表示されます。なお、STOREスイッチを一度押した後、他のスイッチを押せばキャンセルできます。
- ・変更した設定を直ちにリコールするときは、RECALLスイッチを押します。新しいシーンがリコールされCHECKモードが終了（CHECKスイッチ消灯）します。CHECKインジケーターはすべて消灯し、対応するON/EDITインジケーターが点灯します。

UTILITY モード

UTILITY モードでは、PM3500の各種設定をおこないます。

UTILITY 機能の実行とUTILITY パラメータの変更

- ・UTILITY スイッチを押します。
- ・MEMORYディスプレイは現在のユーティリティを示します(下の表を参照)。ユーティリティの種類と現在のパラメータを交互に表示します。UTILITYスイッチを押すたびに、種類が順次切り換わります。UTILITYスイッチを1秒程度押し続けるか、ユーティリティの最後のとき、

UTILITYスイッチを押すとUTILITYモードが終了します(UTILITYスイッチ消灯)。

- ・▲/▼スイッチを使って操作するパラメータを選択します。下表の5、11、12は押し続けるとパラメータの変更速度が速くなります。また、4、6は同速度で変化します。
- ・STOREスイッチを押して、ユーティリティを実行するか、パラメータの変更を確認します。
- ・下表5、11、12は実行中に“EXEC”と表示されます。
- ・11、12実行中はユーティリティからぬけ出ることにより途中でやめることができます。

ユーティリティの種類	MEMORYディスプレイ	説明	パラメータの選択
1	BATT (バッテリーチェック)	バッテリーチェックをおこないます。[*.*V] *.*は電圧値を示します。内蔵電池電圧が2.5V以下の時、[BATT]の代わりに[LOW]と表示されます。	
2	M-PR (メモリープロテクト)	シーンデータの変更や保存を許可/禁止します。ONのときメモリーはプロテクトされ、ストアできなくなります。	ON OFF
3	S-PR (ソロプロテクト)	SOLO SWをONしてもSOLOモードに切り替わりません。	ON OFF
4	STCU (ステレオキュー) (AUX, GROUP ST CUE)	AUX, GROUPの信号をMONOまたはSTEREOのどちらかでCUE BASSへ出力するか設定します。パラメータは、▲/▼スイッチでおこないます。STOREキーでMONO (“x”) またはSTEREO (“o”) に切り替えます。	A12X G12X A34X G34X A56X G56X A78X G78X
5	INIT (メモリーイニシャライズ)	1つのシーンメモリーまたは全シーンメモリーを消去します。消してしまったデータは復活できませんので、注意して使用してください。STOREで実行します。	ALL 1~128
6	M-CH (MIDIチャンネル)	MIDIデータを送受信するMIDIチャンネルを設定します。	CH1~CH16
7	PGM (MIDIプログラムチェンジ)	MIDIプログラムチェンジを送受信するかどうかを指定します。ONのとき、外部機器からのMIDIプログラムチェンジにより、本機のシーンを切り換えられます。また、本機のシーンを切り換えると、対応するMIDIプログラムチェンジが送信されます。また、LOCL時は、NO DATAのメモリーのリコールをしたときもプログラムチェンジを発信します。	LOCL ON OFF
8	CTRL (MIDIコントロールチェンジ)	MIDIコントロールチェンジを送受信するかどうかを指定します。ONのとき、外部機器からのMIDIコントロールチェンジにより、本機のチャンネルをON/OFFできます。また、本機のON/EDITスイッチを操作すると対応するMIDIコントロールチェンジが送信されます。どのコントローラーメッセージがどのチャンネルに影響を及ぼすかについては、14ページのチャートをご覧ください。	ON OFF
9	OMNI (MIDIプログラムチェンジレシーブOMNI)	プログラムチェンジ受信の際、MIDIチャンネルを有効とするかどうかを設定します。ONのときすべてのチャンネルで受信されます。OFFのときは、ユーティリティ6で指定したチャンネルのみ有効となります。	ON OFF
10	ECHO (MIDIエコーバック)	ONのとき、MIDI THRU信号がMIDI OUTに加わります。ただしシステムエクスクルーシブは自身のバルクリクエスト以外でかつ最長1Kbyteまでが可能です。	ON OFF
11	BULK (MIDIバルクアウト)	MIDIデータファイラーまたは大容量のシーケンスデバイスにMIDIバルクダンプとしてシーンメモリー “ALL”、または指定した番号のシーンメモリー “1” ~ “128” の内容を送信します。STOREキーで実行します。	ALL 1~128
12	RQST (MIDIバルクダンプリクエスト)	バルクダンプを要求します。他のPM3500がMIDIケーブルによって接続されているときは、相手側のすべてのシーンメモリー “ALL”、または指定した番号のシーンメモリー “1” ~ “128” の内容が、本機にコピーされます。STOREキーで実行します。	ALL 1~128

※ECHOをONしたときはMIDIのOUTとINでループを作らないでください。データがまわり続け、バッファフルとなり、メモリーリコール、スイッチのON/OFFに障害が発生する恐れがあります。

コントロールチェンジチャート

MIDI チャンネル： 送受信とも同一チャンネル (No.1~16) を使用します。

PROGRAM CHANGE： PROGRAM CHANGE No.0~127はSCENE MEMORYに表示されるNo.1~128に対応します。変更はできません。

CONTROL CHANGE： CONTROL CHANGE No.0~127が下表のON/EDIT KEYに対応します。変更はできません。

送受信ON/OFF切り替え機能があります。

No.	ON/EDITスイッチ	No.	ON/EDITスイッチ	No.	ON/EDITスイッチ	No.	ON/EDITスイッチ
0	*	32	INPUT 32	64	GROUP OUTPUT 4	96	*
1	INPUT 1	33	INPUT 33	65	GROUP OUTPUT 5	97	*
2	INPUT 2	34	INPUT 34	66	GROUP OUTPUT 6	98	*
3	INPUT 3	35	INPUT 35	67	GROUP OUTPUT 7	99	*
4	INPUT 4	36	INPUT 36	68	GROUP OUTPUT 8	100	*
5	INPUT 5	37	INPUT 37	69	STEREO OUTPUT	101	*
6	INPUT 6	38	INPUT 38	70	*	102	*
7	INPUT 7	39	INPUT 39	71	*	103	*
8	INPUT 8	40	INPUT 40	72	*	104	*
9	INPUT 9	41	INPUT 41	73	AUX OUTPUT 1	105	*
10	INPUT 10	42	INPUT 42	74	AUX OUTPUT 2	106	*
11	INPUT 11	43	INPUT 43	75	AUX OUTPUT 3	107	*
12	INPUT 12	43	INPUT 44	76	AUX OUTPUT 4	108	*
13	INPUT 13	45	INPUT 45	77	AUX OUTPUT 5	109	*
14	INPUT 14	46	INPUT 46	78	AUX OUTPUT 6	110	*
15	INPUT 15	47	INPUT 47	79	AUX OUTPUT 7	111	*
16	INPUT 16	48	INPUT 48	80	AUX OUTPUT 8	112	*
17	INPUT 17	49	INPUT 49	81	MATRIX OUTPUT 1	113	*
18	INPUT 18	50	INPUT 50	82	MATRIX OUTPUT 2	114	*
19	INPUT 19	51	INPUT 51	83	MATRIX OUTPUT 3	115	*
20	INPUT 20	52	INPUT 52	84	MATRIX OUTPUT 4	116	*
21	INPUT 21	53	*	85	MATRIX OUTPUT 5	117	*
22	INPUT 22	54	*	86	MATRIX OUTPUT 6	118	*
23	INPUT 23	55	*	87	MATRIX OUTPUT 7	119	*
24	INPUT 24	56	*	88	MATRIX OUTPUT 8	120	*
25	INPUT 25	57	*	89	*	121	*
26	INPUT 26	58	*	90	*	122	*
27	INPUT 27	59	*	91	*	123	*
28	INPUT 28	60	*	92	*	124	*
29	INPUT 29	61	GROUP OUTPUT 1	93	*	125	*
30	INPUT 30	62	GROUP OUTPUT 2	94	*	126	*
31	INPUT 31	63	GROUP OUTPUT 3	95	*	127	*

注意1： *コンソール上のどのコントロールとも反応しません。受信時に無視されます。

注意2： コンソール上でモノラル入力チャンネルがステレオ入力チャンネルに置き換えられると、ステレオチャンネルは置き換えられたモノラルチャンネルと同じコントローラー番号になります。

注意3： INPUT1~52の番号はモジュール位置を示すもので、CH No.とは異なります。

32CH; 33~36=ST IN 1~4

24,40,48CH; 25~28=ST IN 1~4, 29~52=MONO IN 25~48

エラーメッセージ

エラーが発生したときは、MEMORYディスプレイにエラーの種類を表示します。
一般的なエラーメッセージを次に示します。

R_er	MIDI受信ERROR
Buff	MIDI送受信BUFFER FULL (送信時FULLになるのはECHO BACKのため)
M_pr	STORE時またはBULK DUMP受信時、MEMORY PROTECT ON
Csum	BULK DUMP CHECK SUM ERROR
Low	内蔵電池電圧が2.5V以下
N_dt	NO DATAなのにRECALL KEYを押した
N_no	MEMORY ALL INITIALIZEの時等SCENE MEMORY No.指定せずにSTORE、RECALL、CHECKをした
ER_*	SYSTEM ERROR No.*

本機の電源を入れると、CPUが関連するハードウェアに対して自動的にチェックを実行します。その結果エラーを検出すると、“ER_*”を表示後、LOCALモードとなります。また、立ち上げたときにバッテリーの電圧が足りないときはUTILITYの1に入り“Low”を表示し、そうでなければ、インプットモジュール数“28CH”“36CH”“44CH”“52CH”と表示します。これが実際と違うときや、“Low”またはシステムエラーが表示されたときは、最寄りのヤマハ電気音響製品サービス拠点に連絡し、速やかに内蔵電池の交換等をおこなってください。

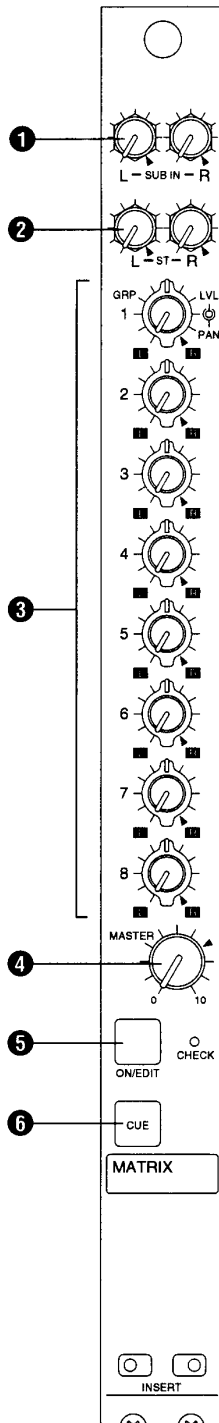
LOCAL CONTROL回路

DIGITAL MASTER部がなんらかの原因で正常に動作しなくなったとき、DIGITAL機能は動作不能になります。CPUが判断可能な不良の場合、システムは、LOCAL CONTROL回路で立ち上がります。また、コントロールモジュールを抜いたときは強制的に、LOCAL CONTROLとなります。

LOCAL CONTROL回路の機能

- ・ ON/EDIT KEYにより、CH.とBUSSのON/OFF回路がコントロールできます。
- ・ VCA以外のCUEは動作しますが、すべてのCUEのMIX CUEとなります。
- ・ LOCAL CONTROL SYSTEMによるBACK UP機能は働かず、パワーONのとき、すべてのCH.とBUSSのON/OFF回路はOFF状態になります。
- ・ LOCAL CONTROLになった原因が、+12V電源のSHUT DOWNの場合、上記機能も動作しませんが、出力信号を確保するため、CH.とBUSSのON/OFF回路はON状態に固定されます。

3.5 グループマスターモジュール1 (MATRIX)



①SUB IN L/Rコントロール

MATRIX OUT L/Rに出力する信号をミックスするために、MATRIX SUB INの入力信号L/Rをコントロールするボリュームです。▲印の位置でノミナルレベルです。ミックス後の信号は、MATRIX MASTER④のボリュームを経由してMATRIX OUT L/Rに出力されます。

②ST L/Rコントロール

MATRIX OUT L/Rに出力する信号をミックスするために、STEREO OUTの信号L/Rをコントロールするボリュームです。▲印の位置でノミナルレベルです。ミックス後の信号は、MATRIX MASTER④のボリュームを経由してMATRIX OUT L/Rに出力されます。

そのとき、ステレオマスターモジュールのST TO MATRIXをONにする必要があります。

③GROUP 1～8 レベル/PANコントロール

MATRIX OUTに出力する信号をミックスするために、GROUP OUT1～8の入力信号をコントロールするボリュームです。▲印の位置でノミナルレベルです。また、MATRIX OUT L/R間に出力する1～8GROUP OUTのレベルをPANし、送り出される信号の比率が変えられます。ミックス後の信号は、④のMATRIX MASTERのボリュームを経由してMATRIX OUTに出力されます。

そのとき、グループマスターモジュール2のTO MATRIXをONにする必要があります。

④MATRIX MASTERコントロール

GROUP OUT、STEREO OUT、MATRIX SUB INのそれぞれの信号がミックスされた後、MATRIX OUTへ出力される信号のレベルを調整します。▲印の位置でノミナルレベルです。

⑤ON/EDITスイッチとCHECKインジケータ

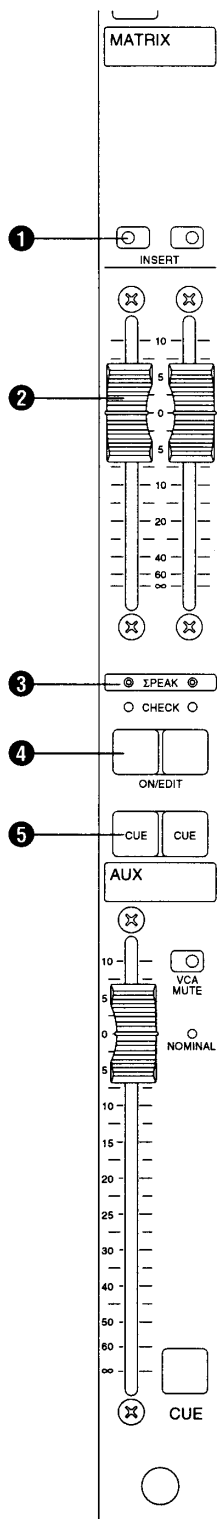
ON/EDITスイッチはMATRIXからの出力をコントロールします。ON/EDITスイッチを押すとON/EDITインジケータが点灯/消灯します。

ON/EDITインジケータが点灯しているとき、MATRIXからの信号はMATRIX OUTに送り出されます。また、ON/EDITインジケータが消灯しているとき、MATRIXからの信号はCUE以外のバスには送りだされません。CONTROLモジュールのCHECKスイッチがオン（点灯）のとき、CHECKインジケータによって（「CHECKモード」を参照）、実際に設定を呼び出す前にメモリーの内容を確認できます。現在の設定に影響を及ぼさずにミューティングシーンをエディットし、メモリーへストアできます。

⑥CUEスイッチ

ONのとき、CUEバスにMATRIX信号が出力されます。CUE MODE SELのMASTER CUE PFLスイッチがONのときはプリフェーダー信号が出力されます。通常は、ポストフェーダー信号が出力されます。

3.6 グループマスターモジュール1 (AUX)



① INSERT (AUXインサートON/OFF) スイッチ

AUX 出力回路には、レベルコントローラーの直前にOUT/IN ポイント (ODD/EVEN) があります。このスイッチを ONすると、AUX INSERT INからの信号が、レベルコントローラー前の信号になります。ステレオシグナル・プロセッサーまたは2つのモノラル・プロセッサーをAUXチャンネルにインサートできたり、ミックスされたAUXシグナルに代わって外部ラインレベル入力を用いることができます。

② AUX OUT ODD/EVENマスターレベルコントロール

AUX OUTに送り出される信号のレベルを調整します。これはフォールドバックレベル全体または、信号プロセッサーへの入力レベルの調整に使用できます。コントローラーに60mmストロークCP FADERを使用し、使用頻度の高い-10～+10dB間の移動量を100mmストロークと同じ操作感覚でおこなえます。

③ Σ PEAKインジケータ

各SUM AMP出力信号のクリップを監視するインジケータです。

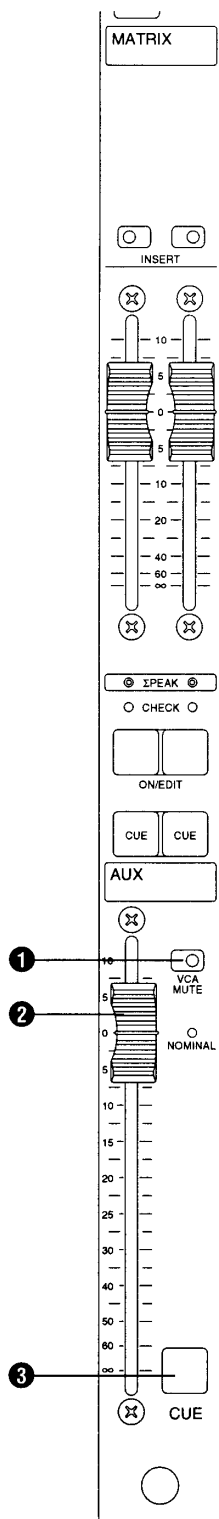
④ ON/EDITスイッチとCHECKインジケータ

スイッチを押すとON/EDITインジケータが点灯/消灯します。

ON/EDITインジケータが点灯しているとき、AUXからの信号はAUX OUTに送り出されます。また、ON/EDITインジケータが消灯しているとき、AUXからの信号はCUE以外のバスには送りだされません。コントロールモジュールのCHECKスイッチがオン (点灯) のとき、CHECKインジケータによって (「CHECKモード」を参照)、実際に設定を呼び出す前にメモリーの内容を確認できます。現在の設定に影響を及ぼさずにミュートシーンをエディットし、メモリーへストアできます。

⑤ CUEスイッチ

ONのとき、CUEバスにAUX信号が出力されます。CUE MODE SEL のMASTER CUE PFLスイッチがONのときはプリフェーダー信号が出力されます。通常は、ポストフェーダー信号が出力されます。AUXのODD側とEVEN側の信号をUTILITYモードの「STCU」の設定で、MONOかSTでCUE BUSSへ送り出すことができます。STに設定するとODDはL側へ、EVENはR側へ送出され、両方のスイッチは連動リンク動作します。UTILITYモードのパラメータの後に、STOREキーを押してMONOは「x」、STは「o」と表示させます。



①VCA MUTE (VCAミュート機能) スイッチ

スイッチをONすると、VCAマスターフェーダーをいっばいに絞り切ったのと同じ状態になります。これは、対応するVCAグループに割り当てられたすべての入力チャンネルに影響します。

このスイッチによって、VCAグループのレベルをあらかじめ設定でき、そのグループをミュートしておくことができます。

注:これは、MASTER MUTE機能と同じではありません。VCA MUTEはポストフェーダー・チャンネルだけに影響します。

②VCAマスターフェーダー

このフェーダーをスライドすることにより、あらかじめVCAグループ選択スイッチにより設定されていたインプットモジュールのVCAゲインを、コントロールすることができます。

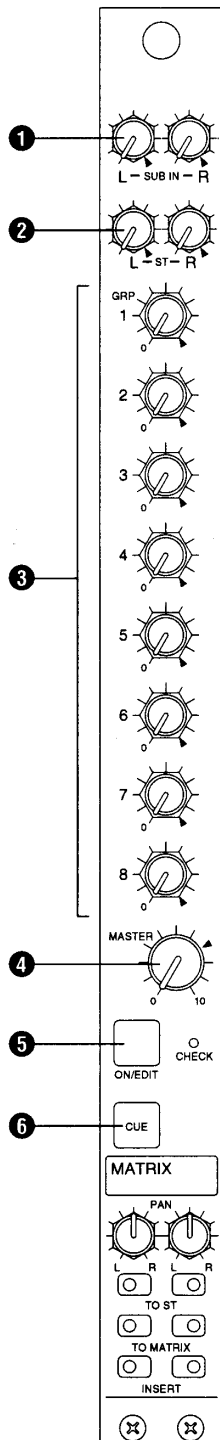
緑色LEDの点灯する位置が、VCAマスターフェーダーのNOMINALポジションです。このとき、VCAマスターフェーダーによるVCAゲインの変化はありません。

VCAマスターフェーダーでコントロールするには、リアパネルのVCA MASTER/SLAVE切替スイッチをMASTER側にする必要があります。

③CUEスイッチ

ONのとき、VCAマスターでコントロールされている入力チャンネルの信号をミックスしてCUEバスに送り出します。

3.7 グループマスターモジュール2 (MATRIX)



① SUB IN L/Rコントロール

MATRIX OUTに出力する信号をミックスするために、MATRIX SUB INの入力信号をコントロールするボリュームです。▲印の位置でノミナルレベルです。ミックス後の信号は、MATRIX MASTER④のボリュームを経由してMATRIX OUT (MONO) に出力されます。

② ST L/Rコントロール

MATRIX OUTに出力する信号をミックスするために、STEREO OUTの信号をコントロールするボリュームです。▲印の位置でノミナルレベルです。ミックス後の信号は、MATRIX MASTER④のボリュームを経由してMATRIX OUT (MONO) に出力されます。そのとき、ステレオマスターモジュールのST TO MATRIXをONにする必要があります。

③ GROUP 1～8 レベルコントロール

STEREO OUT L,R/GROUP OUT1～8とMATRIX SUB INの信号をミックスするためのボリュームです。▲印の位置でノミナルレベルです。ミックス後の信号は、④のMATRIX MASTERのボリュームを経由してMATRIX OUTに出力されます。ただし、STEREO OUTはステレオマスターモジュールのST TO MATRIXをON、GROUP OUTはグループマスターモジュール2のTO MATRIXをONにする必要があります。

④ MATRIX MASTERコントロール

グループマスターモジュール1 (MATRIX) と同じです。

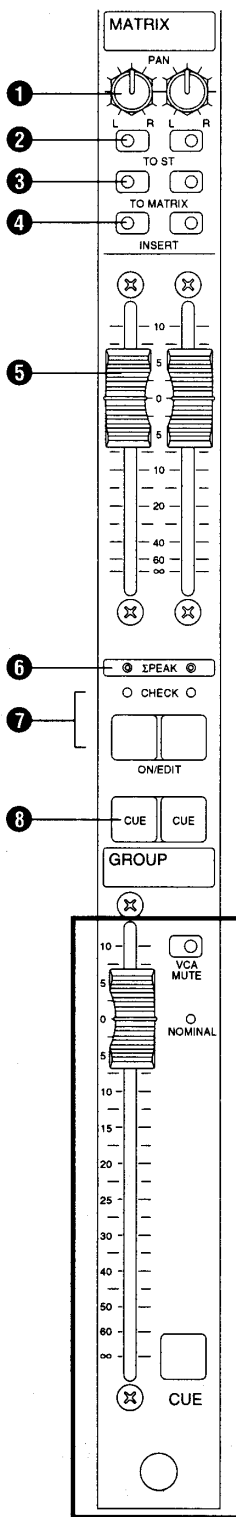
⑤ ON/EDITスイッチとCHECKインジケータ

グループマスターモジュール1 (MATRIX) と同じです。

⑥ CUEスイッチ

グループマスターモジュール1 (MATRIX) と同じです。

3.8 グループマスターモジュール2 (GROUP)



①PANコントロール

グループがステレオバスに送り出されるとき、Lバス、Rバスに送り出される信号のレベルを設定します。左方向に回しきるとLバスに、右方向に回しきるとRバスにグループ信号全体が送り出されます。

②TO STスイッチ

ONのとき、グループ（ポストフェーダー）の出力をステレオバスに送り出します。出荷時はポストON/EDITスイッチですが、内部ジャンパーを変更して、プリON/EDITスイッチにできます。

③TO MATRIXスイッチ

ONのとき、グループ（ポストフェーダー）の出力をマトリクスに送り出します。出荷時はポストON/EDITスイッチですが、内部ジャンパーを変更して、プリON/EDITスイッチにできます。また、内部切替スイッチにより、送り出し位置をポストフェーダーにするか、プリフェーダーにするかを選択できます。出力時はポストフェーダーです。

④INSERT (GROUPインサートON/OFF) スイッチ

GROUP出力回路には、レベルコントローラーの直前にOUT/INポイント(ODD/EVEN)があります。このスイッチをONすると、GROUP INSERT INからの信号が、レベルコントロール前の信号になります。ステレオシグナル・プロセッサまたは2つのモノラル・プロセッサをGROUPチャンネルにインサートできたり、ミックスされたGROUPシグナルに代わって外部ラインレベル入力を用いることができます。

⑤GROUP OUT ODD/EVENマスターレベルコントロール

グループマスターモジュール1と同じです。

⑥Σ PEAKインジケーターマスター

グループマスターモジュール1と同じです。

⑦ON/EDITスイッチとCHECKインジケータ

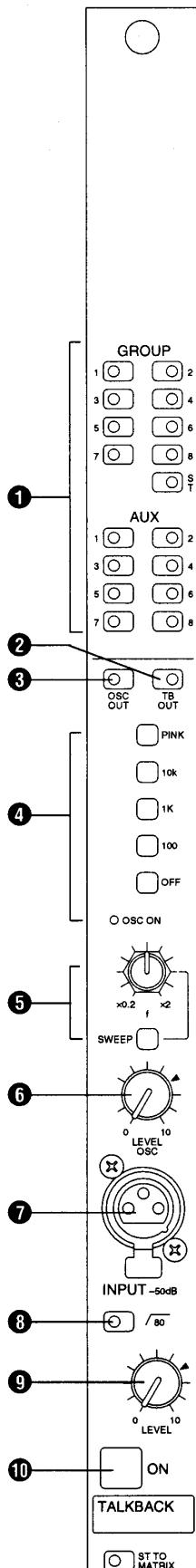
グループマスターモジュール1と同じです。

⑧CUEスイッチ

グループマスターモジュール1と同じです。

グループマスターモジュール1 (P.19)と同じです。

3.9 ステレオマスターモジュール (TALKBACK)



①GROUP1～8,ST,AUX1～8TB/OSCアウトプット 選択スイッチ

これらのスイッチをONすると、TALKBACKまたはOSC（どちらか一方）の信号をGROUP OUT、STEREO OUT、AUX OUTに出力させることができます。TALKBACKとOSCのどちらが出力されるかは、⑩のTALKBACK ON/OFFスイッチの状態が決まります。

②TB OUTスイッチ

⑩のスイッチがONのとき、このスイッチをONすると、TALKBACK INの信号がTB OUTに出力されます。ただし、⑩のスイッチがOFFで④のスイッチがOFF以外がONされているときは、そのOSCの信号が出力されます。

③OSC OUTスイッチ

ONのとき、OSCの信号がOSC OUTに出力されます。

④OSCモード、周波数選択スイッチ

PINKをONすると、ピンクノイズを発振し、10k,1k,100を押すとその数値に対応する周波数（Hz）のサイン波を発振します。これらのスイッチが押されているときは、OSC ONが点灯します。OFFスイッチを押すと発振を停止します。

これらのスイッチは連動していて、1個のスイッチしか押せません。強制的に2個以上のスイッチを押すと、内部回路が破壊される恐れがありますのでおやめください。

⑤SWEEPスイッチ/SWEEPコントロール

スイッチをONすると、④で選択したOSCの発振周波数を連続的に変化させることが可能となります。コントローラーによる可変範囲は選んだ発振周波数に対して約0.2倍から約2倍です。但し④のPINKを選択した場合はこの機能は働きません。

⑥LEVEL OSC（発振器出力レベル）コントロール

ピンクノイズ、サイン波発振器の送り出しレベルを調整することができます。

⑦トークバックインプット端子

この端子に接続された信号が、トークバックの入力信号となります。

⑧/80スイッチ

スイッチをONすると、トークバックインの入力信号に80Hzのハイパスフィルターがかかります。

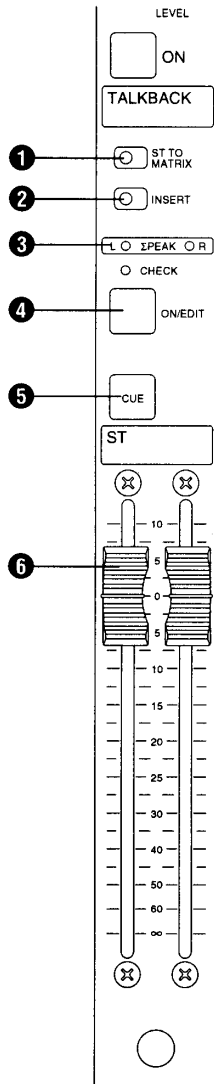
⑨LEVEL（TALKBACK INレベル）コントロール

⑦に入力された信号のレベルをこのつまみで調整します。

⑩ON（TALKBACK ON/OFF）スイッチ

スイッチをONすると、トークバックインプットからの入力信号が、GROUP、AUX、STEREO、TBの各アウトプットに出力可能となります。ただし、このスイッチがOFFで④のスイッチがOFF以外がONされているときは、TALKBACKは送出されず、OSCの信号が各アウトプットに出力されます。

3.10 ステレオマスターモジュール (STEREO-MAS)



① ST TO MATRIXスイッチ

スイッチをONすると、STEREO OUTの信号をMATRIX回路へ送り出すことができます。

なお、内部切替スイッチにより、送り出し位置をポストフェーダーにするか、プリフェーダーにするかを選択できるようになっています。出荷時はポストフェーダーです。

② INSERT (STEREOインサートON/OFF) スイッチ

ステレオ・マスター出力回路には、マスターフェーダーの直前にOUT/INポイント (L&R) があります。

このスイッチをONすると、STEREO インサートINからの信号が、ステレオマスターフェーダー前の信号になります。ステレオシグナル・プロセッサ (または一対のモノラル・プロセッサ) をステレオマスター出力にインサートしたり、ミックス・ステレオ・シグナルの代わりに外部ラインレベル入力を使用することができます。

③ Σ PEAKインジケーターマスター

各SUM AMP出力信号のクリップを監視するインジケータです。

④ ON/EDITスイッチとCHECKインジケータ

グループマスターモジュール1 (MATRIX) と同じです。

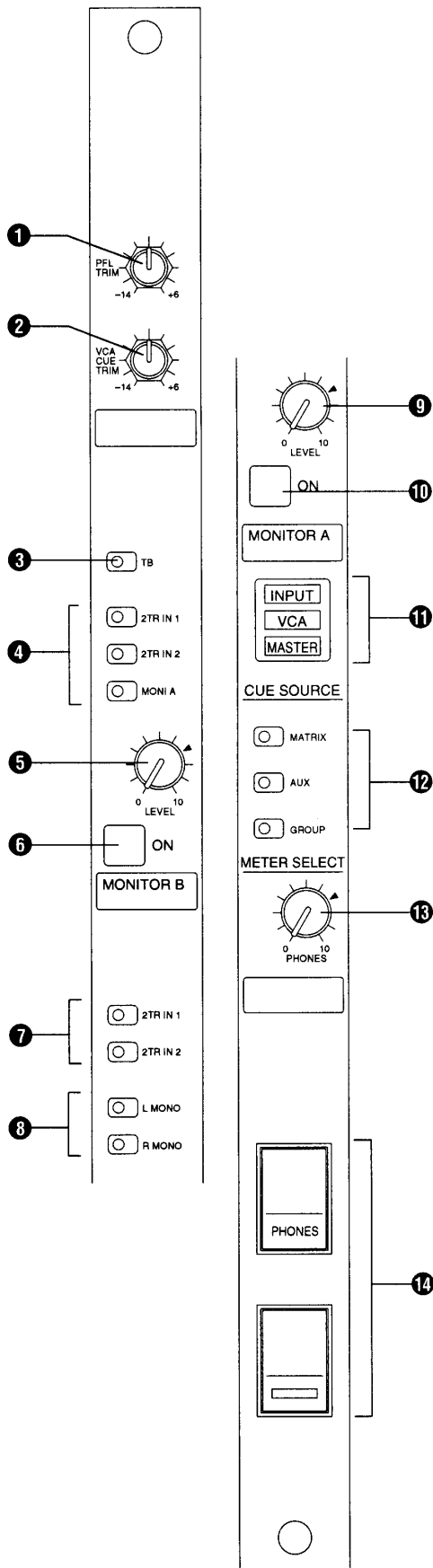
⑤ CUEスイッチ

グループマスターモジュール1 (MATRIX) と同じです。

⑥ ステレオマスターフェーダー

STEREOマスターレベルコントロールです。このフェーダーはVCAフェーダーではありません。

3.11 モニターモジュール



①PFL TRIMレベルコントローラー

INPUT CUE信号のレベル調整機能です。モノラルインプットモジュール、ステレオインプットモジュールから出力されるCUE信号 (INPUT CUEグループ) を-14dB~+6dBの範囲で微調整できます。

②VCA CUE TRIMレベルコントローラー

VCA CUE信号のレベル調整機能です。VCA CUE信号を-14dB~+6dBの範囲で微調整できます。

③TBスイッチ

このスイッチをONにしておくと、TALKBACKがONのときモニターBにトークバック信号が出力されます。

④INPUT ASSIGN (MONITOR B) セレクトスイッチ

これら3個のスイッチで、MONITOR B出力に出力する信号を決定します。

2TR IN1 (2トラック・テープ入力#1) と2TR IN2 (2トラック・テープ入力#2) のスイッチが、リアパネルのコネクタからの信号を選択します。

MONI Aスイッチは、MONITOR A出力信号を選択します。同じ信号をモニターするためにMONITOR AとMONITOR Bを使用していて、これら2つの間でレベルだけを変えたい場合、このスイッチを入れます。なお、③のTALKBACKをONするとトークバック信号が優先されます。

これら3個のスイッチは連動しており、1個のスイッチを押すと、それまで押されていたスイッチははね上がりOFFになります。強制的に2個以上のスイッチを押すと、内部回路が破壊される恐れがありますのでおやめください。

⑤LEVEL (MONITOR Bレベル) コントロール

MONITOR BのL,R出力レベルを設定します。

⑥ON (MONITOR B出力ON/OFF) スイッチ

ONすると、LEVELコントロール後の信号をMONITOR B OUTに出力できます。

⑦INPUT ASSIGN (MONITOR A) セレクトスイッチ

これら2個のスイッチは、MONITOR A出力にシグナルを送ることを除いては、④の3個のMONITOR Bセレクトスイッチと同じです。CUEスイッチがONされている場合は、CUE信号が優先されます。

⑧L MONO/R MONOスイッチ

L MONOをONすると、入力信号のL側がMONITOR Aのチャンネルに送り出され、R MONOをONすると、入力信号のR側がMONITOR AのL,Rチャンネルに送り出されます。また、同時にONすると、L,Rミックスされた信号がMONITOR Aの左右チャンネルに送り出されます。

⑨LEVEL (MONITOR Aレベル) コントロール

MONITOR AのL,R出力レベルを設定します。

⑩ON (MONITOR A出力ON/OFF) スイッチ

ONすると、LEVELコントロール後の信号をMONITOR A OUTに出力できます。

⑪CUE SOURCEインジケータ

CUE信号の状態を表示します。CUEグループ(P10参照)に対応するINPUT、MASTER、VCAのそれぞれが点灯します。

⑫METER SELECT (メーターセレクト)スイッチ

このスイッチで、メーター・ブリッジにあるVUメーターの機能を決定します。MATRIX、AUX、GROUPそれぞれのスイッチをONすると、それぞれのレベルをメーター(1~8)でモニターすることができます。縦に並んだ3個のスイッチは連動しており、1個のスイッチを押すと、今まで押されていたスイッチははね上がりOFFになります。

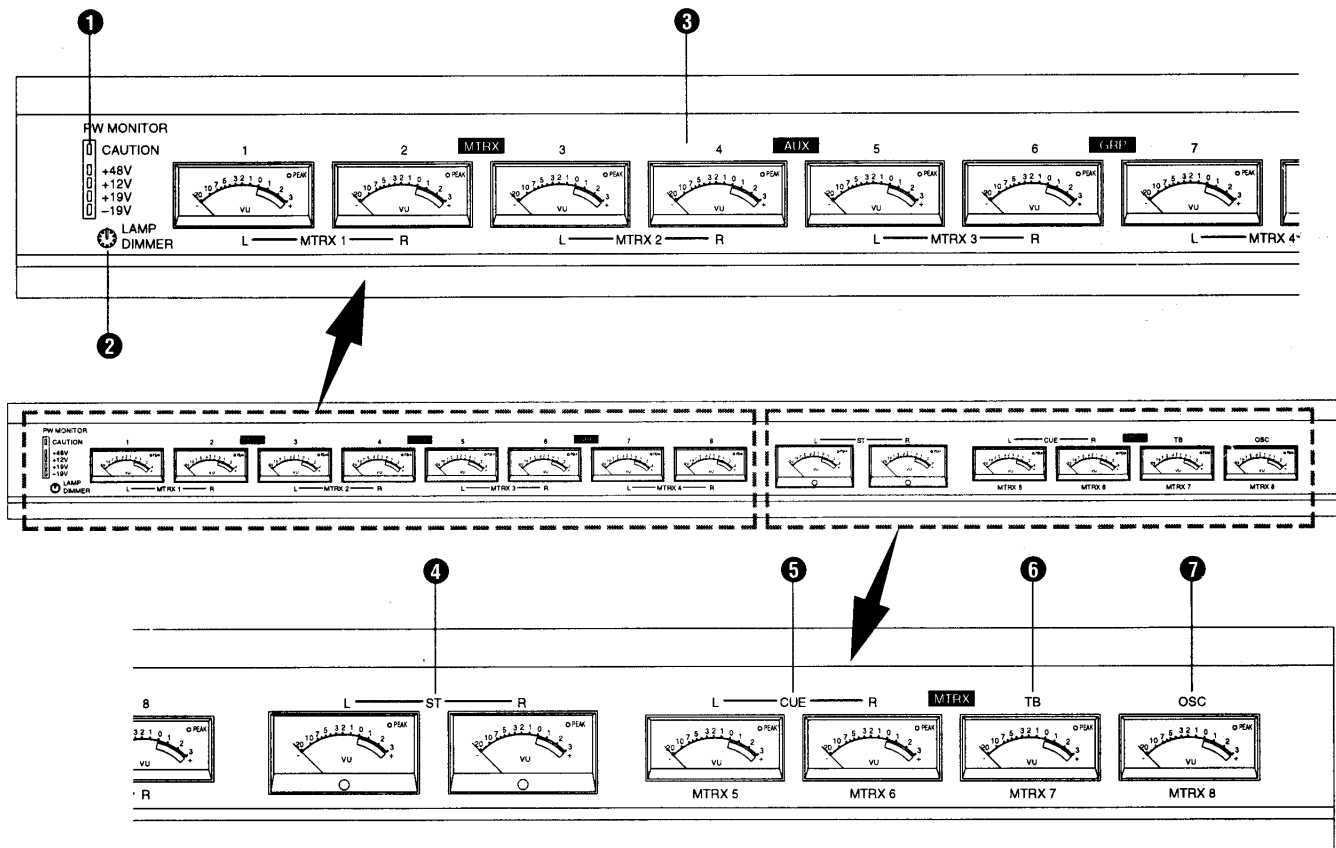
⑬PHONES (ヘッドフォンレベル) コントロール

このつまみにより、PHONESのモニターレベルを調整します。

⑭PHONES (ヘッドフォンアウト)

上蓋を押し下げると、ヘッドフォンジャックが見えます。使用できるヘッドフォンのインピーダンスは8Ω以上です。2つの端子には全く同一の信号が出力されます。

3.12 メーターパネル



全メーター共に、LEDピークインジケータ内臓のVUメーターで、OVUの位置で、出力レベル+4dB（600Ω負荷時）が得られるように設計されています。LEDピークインジケータは、クリッピングの3dB手前で点灯します。

①PW MONITORインジケータ

PW4000からの電源供給状態をモニターします。-19V、+19V、+12Vのインジケータは通常は緑色LEDが点灯し、適切な電圧がコンソールに供給されていることを示しています。故障が発生するとCAUTIONインジケータ（赤色LED）が点灯して異常を警告します。+48Vは通常は緑色のLEDが点灯しており、PHANTON MASTERスイッチをONにしたときには橙色の点灯に替わります。

②LAMP DIMMER（ランプ調光器）

LAMP端子に接続されるランプの明るさをコントロールするボリュームです。時計方向に廻すと明るく、反時計方向に廻すと暗くなります。

③GROUP/AUX/MTRXメーター、モードインジケータ

これら8つのVUメーターは、対応する番号の出力レベルをモニターします。モニターモジュールのMETER SELスイッチにより、GROUP、AUX、MTRXに切り替えることが

でき、メーター上部の4つ(MTRXのインジケータはパネル右側上部にもある)のインジケータの点灯で確認できます。MTRXは、MTRX1~4のL側と、R側がモニターできます。MTRX5~8は、⑤⑥⑦のメーターでモニターできます。

④ST L/R VUメーター

STEREO OUT L,Rの出力レベルをモニターする、大型VUメーターです。

⑤CUE L/Rメーター

METER SELECTスイッチがMATRIX以外するとき、CUE L,RのSUM AMP信号レベルをモニターするVUメーターです。

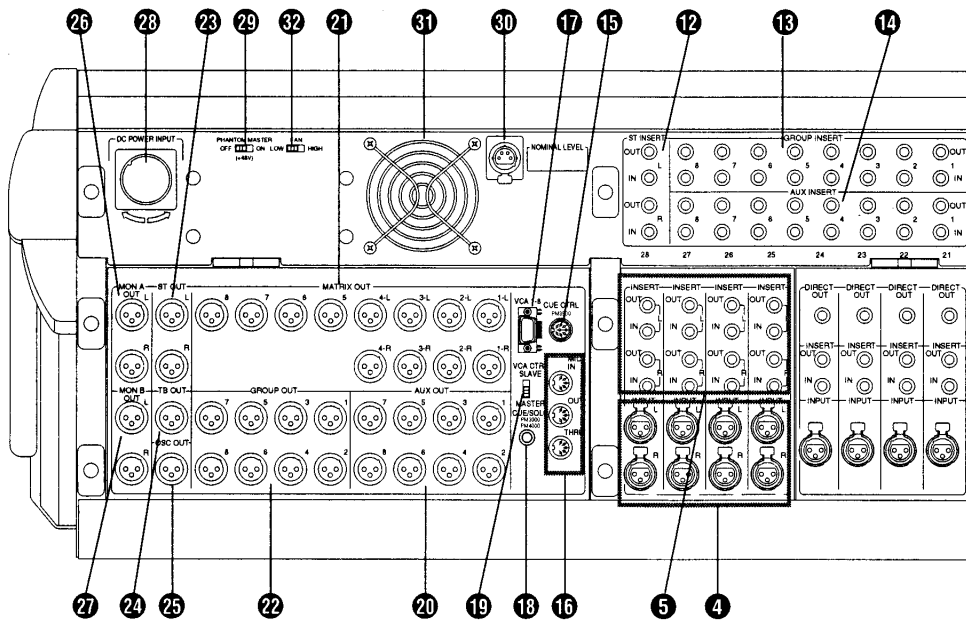
⑥TBメーター

METER SELECTスイッチがMATRIX以外で、ステレオモジュールのTB OUTスイッチがONのとき、TALKBACKの出力レベルをモニターするVUメーターです。

⑦OSCメーター

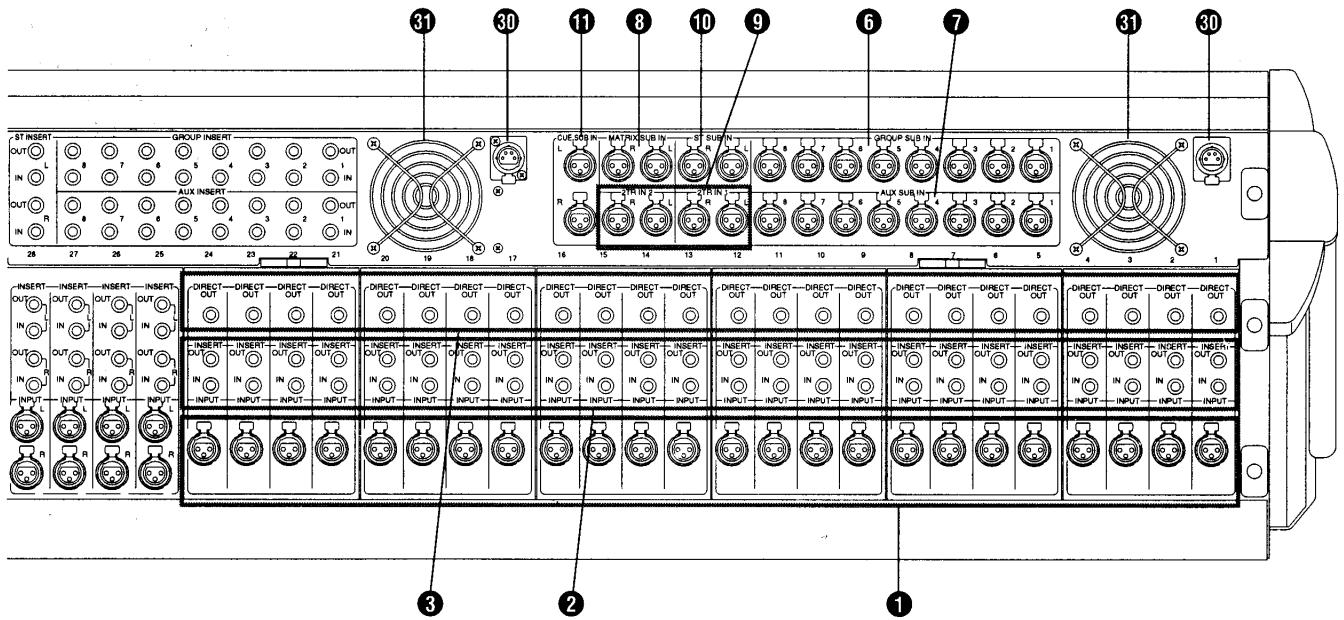
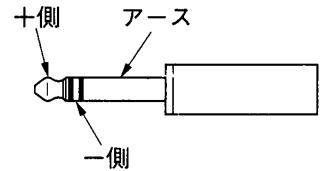
METER SELECTスイッチがMATRIX以外で、ステレオモジュールのOSC OUTスイッチがONのとき、OSCの出力レベルをモニターするVUメーターです。

3.13 リアパネル



XLRタイプおよびジャックの入出力端子はすべて電子バランスで、端子の使用方法は次のようになっています。

ジャック	XLRタイプ	信号
T	2番ピン	+ (ホット)
R	3番ピン	- (コールド)
S	1番ピン	アース



① INPUTコネクタ

ソースインピーダンス50~600Ωで、定格出力レベルが-70~+10dBの機器に対応したチャンネルインプットコネクタです。

② INSERT IN/OUTジャック

規定入出力レベルは+4dBです。通常この入出力端子は、コンプレッサー、グラフィックイコライザー、ノイズゲート等のシグナルプロセッサをチャンネルフェーダーの前に挿入するための端子です。この端子は、モノラルインプットモジュールのINSERT ON/OFFスイッチをOFFにすることによりバイパスすることができます。

③ DIRECT OUTジャック

規定出力レベルは+4dB/600Ωです。この出力端子は、対応する番号の入力チャンネル・シグナルをフェーダー前のポイントから出力します。モノラルインプットモジュールの内部スイッチは、ポストフェーダーになっていますが、プリフェーダーに設定を変えることができます。

④ ST CH INPUT (L,R) コネクタ

ソースインピーダンス600Ωで、定格出力レベルが-30~+10dBの機器に対応したチャンネルインプットコネクタです。

⑤ ST CH INSERT IN/OUT (L,R) ジャック

規定入出力レベルは+4dBです。通常この入出力端子は、コンプレッサー、グラフィックイコライザー、ノイズゲート等のシグナルプロセッサーをチャンネルフェーダーの前に挿入するための端子です。この端子は、ステレオインプットモジュールのINSERT ON/OFFスイッチをOFFにすることによりバイパスすることができます。

なお、このINSERT IN/OUT端子の位置は、出荷時はポストイコライザーになっていますが、ステレオインプットモジュール内部のジャンパー線の変更によってプリイコライザーにすることができます。

⑥ GROUP SUB IN (1~8)

規定入力レベル+4dBで、GROUP MASTERフェーダーの前段に信号が送られます。もう1台のコンソールのGROUP OUTをこの端子に結線すると2台のコンソールのGROUP OUT信号を、1台のGROUP MASTERフェーダーでコントロールすることが可能となります。

⑦ AUX SUB IN (1~8)

規定入力レベル+4dB/600Ωで、AUX MASTER LEVELの前段に信号が送られます。もう1台のコンソールのAUX OUTをこの端子に結線すると、2台のコンソールのAUX OUT信号を1台のAUX MASTER LEVELでコントロールすることが可能となります。従って、リバブ等のエフェクターやステージモニター等の結線は、マスター側コンソールのAUX OUTになさなければよいことになります。

⑧ MATRIX SUB IN (L,R)

規定入力レベル+4dB/600Ωで、MATRIXミックス回路へ信号が送られます。そのミキシングレベルはグループマスターモジュール1,2のSUB INツマミによってコントロールされます。

⑨ 2TR IN1/IN2 (L,R) コネクタ

規定入力レベル+4dB/600Ωで、MONITOR AとMONITOR Bに信号が送られ、ヘッドフォンまたはモニター・スピーカーに出力します。2トラック・テーブルコーダーからのプレイバックに使用できます。

⑩ ST SUB IN (L,R)

規定入力レベル+4dB/600Ωで、STEREO MASTERフェーダーの前段に信号が送られます。もう1台のコンソールのSTEREO OUTを、この端子に結線すると、2台のコンソールのSTEREO OUT信号を、1台のコンソールのSTEREO MASTERフェーダーでコントロールすることが可能となります。

⑪ CUE SUB IN (L,R)

規定入力レベル+4dB/600Ωで、CUE OUT LEVELボリュームの前段に信号が送られます。もう1台のコンソールのMONITOR A OUTを、この端子に結線すると、2台のコンソールのCUE OUT信号を、1台のコンソールのMONITOR A OUTまたはPHONES OUTでモニターする

ことが可能となります。

⑫ ST INSERT L/R (OUT,IN)

規定入出力レベルは+4dBです。通常この入出力端子は、コンプレッサー、グラフィックイコライザー等のシグナルプロセッサーを、STEREOマスターフェーダーの前に挿入するための端子です。

⑬ GROUP INSERT1~8 (OUT,IN)

規定入出力レベルは+4dBです。通常この入出力端子は、コンプレッサー、グラフィックイコライザー等のシグナルプロセッサーを、GROUPマスターフェーダーの前に挿入するための端子です。

⑭ AUX INSERT1~8 (OUT,IN)

規定入出力レベルは+4dBです。通常この入出力端子は、コンプレッサー、グラフィックイコライザー等のシグナルプロセッサーを、AUXマスターボリュームの前に挿入するための端子です。

⑮ CUE CTRL (DIN-8Pコネクター)

他のPM3500との接続に使用する端子です。DIN-8Pコネクターを使用し、MASTER/SLAVEの関係を前提とし、MASTER側のPM3500からは、SLAVE側のPM3500全体を一つのチャンネルとして扱います。MASTER/SLAVEの切り替えは、⑲のVCA CTRLスイッチでおこないます。SLAVE側のVCA CUEグループに属するCUE KEYは機能しません。また、VCA CUE PRE/POST PAN、LAST/MIX CUE方式、SOLO MODE設定は、MASTER側でおこなわれます。

⑯ MIDIジャック (IN/OUT/THRU)

標準5ピンDINジャックを使用します。

シーケンサーやパソコン、または他のPM3500などのMIDIデバイスと接続することによって、シーンメモリーをMIDIコントロールしたり、シーンメモリーデータをバックアップしたりできます。

INジャックは標準MIDIケーブルを使って他のMIDIデバイスのOUTまたはTHRUジャックに接続します。(シーケンサーや他のPM3500からの) シーン変更の受け付けや、(シーケンサー、データファイラー、または他のPM3500からの) バルクダンプデータの受け取りのために使用します。

OUTジャックは他のMIDIデバイスのINジャックに接続します。THRUジャックはINジャックに入力されるすべてを送り返します。本機で生成されたデータは送信されません。MIDIを使用する場合、UTILITYモードの各種設定をおこなってください。(詳しくはP13 UTILITYモードを参照)

⑰ VCA1~8コネクター

VCAコントロール機能を持った他の機種と接続します。この接続により、VCA機能、MUTE機能を1台のコンソールでコントロールできるようになります。その際、マスターとする側のコンソールのVCA CTRLスイッチをMASTER

側に、もう一方のコンソールはこのスイッチをSLAVE側にします。

Pin #	Assignment
1	VCA control 1
2	VCA control 2
3	VCA control 3
4	VCA control 4
5	VCA control 5
6	VCA control 6
7	VCA control 7
8	VCA control 8
9	Ground

18 CUE/SOLOジャック

ステレオ フォン プラグを用いてPM4000、PM3000と接続します。この接続により、他の機種を含め、全体で1台のようにコントロールできます。その場合PM3500の機能はPM3500だけです。その他の機種はその機種のCUE/SOLO機能となります。

19 VCA CTRL (MASTER/SLAVE) スイッチ

PM3500を単体で使用する場合は、MASTER側にします。他の機種と接続する場合は、どちらか一方をMASTER側か、SLAVE側に切り替えるスイッチです。

20 AUX OUT1~8

規定出力レベルは+4dB/600Ωです。AUX MASTER LEVELでコントロールされた信号が出力されます。通常、エフェクター用の送り出しや、ホールドバックに使用されます。

21 MATRIX OUT (1~8)

規定出力レベルは+4dB/600Ωです。MTRX MASTERボリュームでコントロールされた信号が出力されます。通常、PA用信号出力、ハウスPA用、録音などに使用されます。

22 GROUP OUT (1~8)

規定出力レベルは+4dB/600Ωです。GROUP MASTERフェーダーでコントロールされた信号が出力されます。通常、PA用信号出力、録音などに使用されます。

23 ST OUT (L,R)

規定出力レベルは+4dB/600Ωです。STEREO MASTERフェーダーでコントロールされた信号が出力されます。通常、ステレオサウンドシステム、マスターテープレコーダー等に接続します。

24 TB OUT

規定出力レベルは+4dB/600Ωです。TALKBACKモジュールのTALKBACK ON/OFFスイッチが、ONのときはTALKBACK INからの信号が、OFFのときはOSCの信号が出力されます。

25 OSC OUT

規定出力レベルは+4dB/600Ωです。OSC専用の出力端子で、OSCレベルボリュームでコントロールされた信号が出力されます。

26 MONITOR OUT A L,R

規定出力レベルは+4dB/600Ωです。PHONES OUTに出力するのと同じ信号を出力します。CUEスイッチがONになっていると、キュー信号がモニター信号に置き換わります。TBスイッチ (P24③) がONでトークバック機能が起動している時にはMONITOR A OUTの出力レベルは6dBさがりませんが、MONITOR B出力スイッチのON/OFFは関係ありません。なお、PHONES OUTは変化しません。

27 MONITOR OUT B L,R

規定出力レベルは+4dB/600Ωです。モニターB選択信号を出力します。TBスイッチがONでトークバック機能が起動している時にはトークバックの信号が出力されます。

28 DC POWER INPUT

コンソールの外部電源 (PW4000) からの接続用端子です。

29 PHANTOM POWER MASTERスイッチ

コンデンサーマイクロフォン用の+48Vを、PM3500から供給する場合は、このスイッチをONにしておかなければなりません。

30 LAMP (ランプ) コネクタ

この端子にはオプションのランプを接続します。4ピンのコネクタですが、実際に使用されているピンは3番と4番だけです。使用している電圧は次の通りです。

3番ピン:最大+12V以下 4番ピン:GND

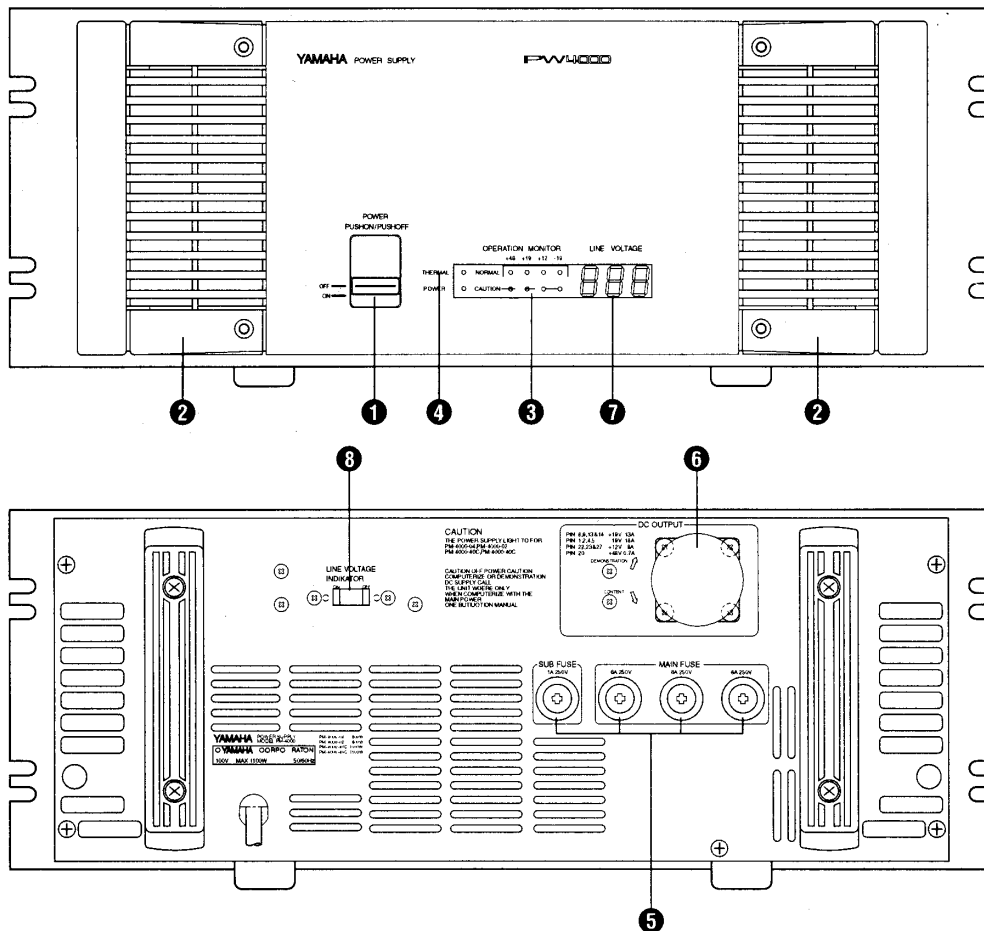
31 冷却ファン

冷却ファンは、常時、内部回路から熱を取り去り、コンポーネントの寿命を長くする働きをしています。設置の際に、この冷却ファンからの空気の流れを妨げないようにしてください。

32 FAN HIGH/LOW (冷却ファン切替) スイッチ

このスイッチで冷却ファンの強弱を切り替えます。通常的环境下ではLOWで使用してください。ただし、夏季の屋外等の特に高温環境の場合はHIGHで使用してください。

3.14 PW4000フロント、リアパネル



電源ユニットPW4000は、放熱の良い場所に設置してください。特に前後面は空気の通り道となっていますので、ふさがないように注意してください。

①POWER ON/OFFスイッチ

PM3500との結線終了後、このスイッチをONすることにより、PM3500に電源を供給することが可能となります。

②ファン用グリル

強制空冷用ファングリルなので使用中はフタ等をしないようにしてください。

③オペレーションモニター

PM3500へ供給している4種類の電源の供給状態を示すLEDです。通常（正常時）は、緑色のLED（NORMAL）が点灯していますが、異常が発生した場合は、その電源の個所の赤いLED（CAUTION）が点灯します。赤いLEDが点灯した場合は、最寄りのサービス部門へご連絡ください。

④THERMALインジケータ

PW4000内部の温度が75℃以上になるとLEDが点灯します。放熱環境が悪いことが考えられますので、設置状況を確認し、より良い場所に設置し直してください。

⑤電源ヒューズ

一次側電源ヒューズで、定格6A,250V（3本）、1A,250V（1本）の耐ラッシュタイプを使用しています。

⑥DC OUTPUTコネクタ

PM3500と接続する27ピンのコネクタです。

⑦LINE VOLTAGE

AC電源電圧を表示します。

⑧LINE VOLTAGE (SW)

このSWをONすると①がOFFのときでも⑦のLINE VOLTAGEを表示することができます。

※フィルターエレメントのお手入れ

フィルターエレメントは次の要領で取りはずし、手入れしてください。

- ①左右のフィルターカバーのM4ネジ4本をドライバーで外し、カバーを取り外します。
- ②フィルターエレメントを取り出して洗浄します。汚れがひどい場合は、洗剤等をご使用ください。
- ③エレメントを乾かします。（濡れたままセットしないでください）
- ④もとのようにセットします。

3.15 設置について

重要！

- *本機は定格電圧の±10%範囲内で操作するように設計されています。給電電圧が最高30%ほど低下してもハムやノイズは増加しませんが、最大出力レベルは低下します。
- *本機はホコリや湿気の少ない環境で使用する事が理想的です。暖房装置の近くや、ノイズまたはハムを発生する装置の近くには設置しないでください。

フックアップケーブルおよびハム制御

本機の主要な入出力は電氣的にバランス型の回路とコネクタを備えています。適切な2芯シールドケーブル（標準マイクケーブルなど）とともに使用すれば、ハムやノイズの影響を最適に排除できます。

XLRタイプコネクタのピン配置は、DINおよびIEC規格にしたがって、ピン2が“ホット”、ピン3が“コールド”です。バランス型TRSコネクタでは、チップが“ホット”で、リングが“コールド”です。XLRタイプコネクタのピン1とTRSコネクタのスリーブはアースです。

一部のマイクやプロ用オーディオ装置ではピン2と3（XLR）が逆になっています。一般的に極性反転以外に問題はありませぬ。しかし、1つの設備でアンバランス型入力にバランス型タイプコネクタを使用したり、バランス型入力にアンバランス型コネクタを適合させるためにアダプタが使用されている場合、オーディオ回路の高域がアースされています。このような場合は、接続ケーブルの一端で“ホット”と“コールド”を反転させるか、適切な極性反転アダプタを使用してください。コネクタの極性を反転させてもハムの影響を受ける場合、ケーブルの一端でシールド接続を切断してみてください。

すべてのアンバランス型フォンジャックは、標準チップ・スリーブの1/4インチフォンプラグおよびシングルコンダクターシールドケーブルとともに使用するように設計されています。これらのケーブルのシールド接続を切断してハムを制御しないでください。むしろ、アンバランス型ケーブルを3m（10フィート）程度に制限し、全装置が同じAC回路に接続されるようにシステムをセットアップしてみてください。

重要：アースを遮断すると、感電の危険性が生じます。

アンバランス型ケーブルを敷設するときは、電動モーター、蛍光灯、照明パネルなどによって生成される電磁干渉またはラジオ周波数干渉の強力なノイズ源を避けてください。クロストークによって誘導されるフィードバックを避けるために、マイクケーブルとミキシングコンソール出力ケーブルとを絶対に束ねなでください。これらのケーブルは直角に交差させるようにしてください。

アース

十分なアースをおこなうことは、ミキシングコンソールだけでなくオーディオシステム全体の正常な機能のために重要です。

「アースループ」は装置のアースからACのメインアースとの間の多重パスによって引き起こされることがよくあります。アースループはオーディオシステムのハムやノイズの主な原因です。これはアンプやスピーカーの障害や故障の原因となります。

アースループを回避する1つの方法は、オーディオシステム全体のACアースに必ず1つだけパスが存在するようにすることです。一般的な方法はケーブルの入力端でバランス型ケーブルのシールド接続を切断します。もう1つの方法は、コンソールなどの1つの装置の全シールドをアースし、反対側のケーブル端でシールドを切断することです。これはアンバランス型ケーブルでは不可能です。

主電圧のチェック

電源電圧および周波数が適切なことを確認した後で、パワーサプライをAC電源に接続してください。電圧計を使った簡単なチェックによって、装置が安全であるばかりか、ショーも無事に終了させられます。AC電源に接続する前に、パワーサプライ上のメインスイッチをOFFにしてください。その他、オーディオケーブルを設置するときは、パワーサプライをAC電源から外しておいてください。

ソースへの入力チャンネル感度の適合化

各入力チャンネルのPADスイッチおよびGAINコントロールによって、入力感度を-70dBから+10dBの間で調整できます。GAINコントロールのみでは-70dBから-20dBの範囲ですが、PADスイッチをONにすると、-40dBから10dBの範囲になります。これによって、入力感度を入力ソースの広い範囲に適合させられます。

以下の設定が一般的に適用されます。

低出力ダイナミックマイク：	-50dB
中出力コンデンサーマイク：	-40dB
プリアンプ付き電子楽器および	
低レベル（民生用）ラインソース：	-20dB
ハイレベル（プロ用）ラインソース：	+4dB

重要：パワーアンプをONに切り換える前に、コンソールとコンソールに接続されるすべての信号処理装置をONに切り換えておく必要があります。この手順に従わないと、コンソールをONに切り換えるとき過渡電流によって、スピーカーが損傷することがあります。システムをOFFに切り換えるときは、この手順と逆におこなってください。

3.16 PM3500の機能を最大限に 発揮させるために

他の複雑な装置を取り扱う場合と同じように、最高の結果を引き出すためには、注意と実践が必要です。以下のヒントはシステムの性能を最大限発揮させるためのガイドラインです。

クリッピングが発生しない程度に、可能な限り控え目にGAINコントロールとPADスイッチを使用してください。これらのアッテネーターを使いすぎると、アッテネートを補正するためにミキシングコンソールの増幅を使用しなければならぬため、S/N比が悪くなります。そのため、本機のような高品質ミキシングコンソールでも、システム内でノイズが発生することがあります。

VUメーターは平均を示すメーターであり、ピークインジケーターでないことを忘れないでください。ピークメーターと比較すれば反応が鈍いため、クリッピングから守るために単に「針を見守る」ことは推薦できません。メーター上のPEAKインジケーターか、各入力チャンネルにあるPEAKとSIGNALインジケーターを見守ってください。また、最終的には御自分の耳で確認することをお奨めします。

信号追跡時には、テスト信号として1kHzのオシレーターを使用できます。たとえば、エフェクトループが返らない場合、オシレーター、本機のメーター、および信号プロセッサ上のメーターを使用すれば、テスト用テープまたはプログラムを必要とせずに、信号がどこまで達したかを知ることができます。

MATRIXシステム

本機のMATRIXシステムは、ロビーフィード、スタジオ外放送フィード、個々のスピーカー/アンプスタックミックス、フォールドバックなどのために使用できます。

MATRIXブロックは、8組の入出力コントロールから構成され、8つの独立したミックスがおこなえます。

各MATRIXミックスに送り出せる12の信号は、8つのGROUP、ステレオのLおよびR出力、MATRIX SUB INのLおよびR信号です。

また、MATRIX1~4はステレオ出力、5~8はモノラル出力となっています。これまでのようにMATRIXを2系統使って、ステレオ出力する必要がなくなりました。

§ 4 オプション機能

1) オプション機能

PM3500は様々なバラエティの用途や状況に対応するよう設計されていますが、目的によっては、ユーザーによる機能変更が必要になる場合があります。PM3500は、設計時に、多くのオプション機能が組み込まれており、モジュール内のスイッチ、ジャンパー線の切り替えによってそれらのオプションを選択することができます。

2) ステレオ入力モジュール、モノラル入力モジュールの増設

ステレオ入力モジュール、モノラル入力モジュールの増設が可能です。標準装備のステレオ入力モジュールは4本ですが、モノラル入力と置換えて4チャンネル単位で増設することができます。また、同様にステレオ入力モジュールをモノラル入力モジュールに置換えられます。このときMIDIコントロール番号は、置き換える前の番号をそのまま使用します。その他、ブランクモジュールも用意しました。置換えは一切のワイヤリングを必要とせず、モジュールを交換するのみです。

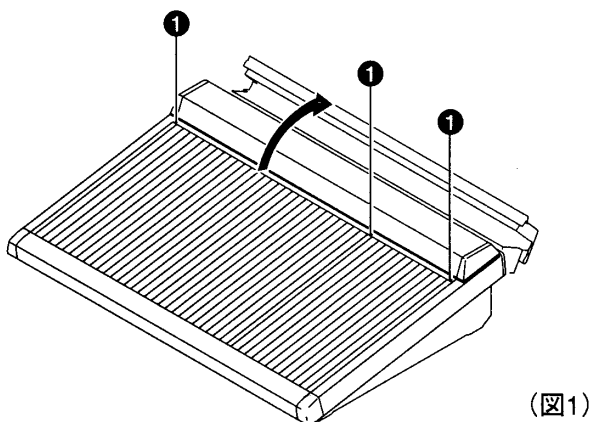
警告:

- 1) 資格あるサービスエンジニア以外、メーターブリッジを開いたり、モジュールを外したり電源部やコンソール内部に触れたりすることはさけてください。
- 2) さらに、テスト、修理、交換やスイッチ、ジャンパー線の切り替えなどをする前には、必ず電源を切ってください。電源がONの状態では、そのような作業をすると回路や部品を傷めることがあります。資格あるサービスエンジニア以外、電源部カバーを開けたままACプラグをコンセントにさすことはさけてください。高電圧部分が露出された状態なので感電の危険があります。また、ヤマハ指定外のサービスエンジニアがモジュールや回路、その他の修理、交換、変更をおこなうことを禁じます。誤った方法での修理や変更によって機器や人体にダメージを与えることがあります。また、そのような行為は、ヤマハの保証規定を無効にすることがあります。

4.1 オプションモジュールの交換手順

オプションモジュールMN3500 / MN3500M / ST3500 / GRM3500-1 / GRM3500-2 / STM3500 / MON3500 / CNT3500 / BL3500の交換手順は次のとおりです。

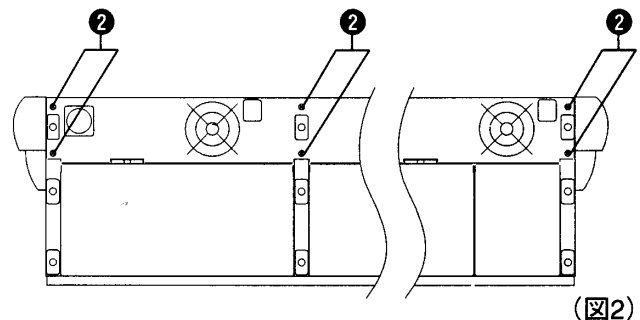
- 1.メーターブリッジをとめているフロント側のネジ①を外します。ネジの数は、チャンネル数によって異なります。(図1)
- 2.リアのネジ②を外します。(図2)
- 3.メーターブリッジを、図1のように開きます。



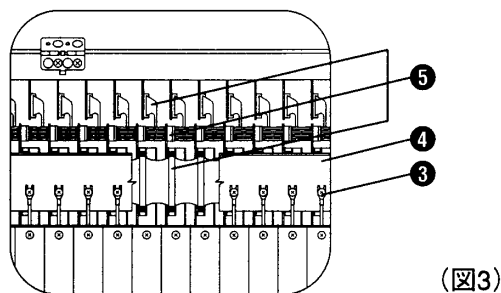
(図1)

- 4.該当するモジュールのアース線③を外します。(図3)
- 5.アースブリッジ④を固定しているネジを外して動くようにします。そして、図3に示す3種類のコネクター⑤を外します。
- 6.モジュールを固定しているフロントパネルのネジ⑥2本をゆるめます。このネジはモジュールから外れないようになっています。(図4)
- 7.モジュール下部を持ち上げ、引き抜きます。(図4)

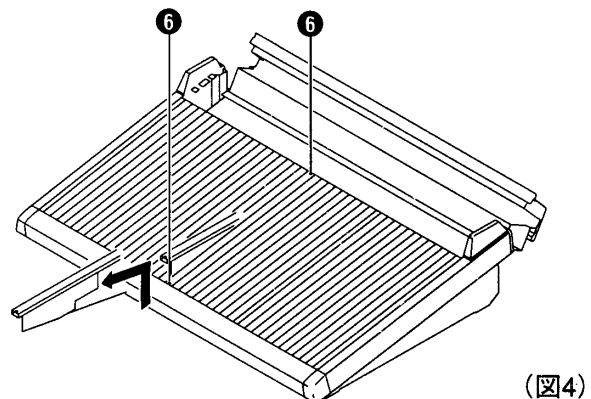
モジュールの取り付けは、逆の手順でおこないます。



(図2)



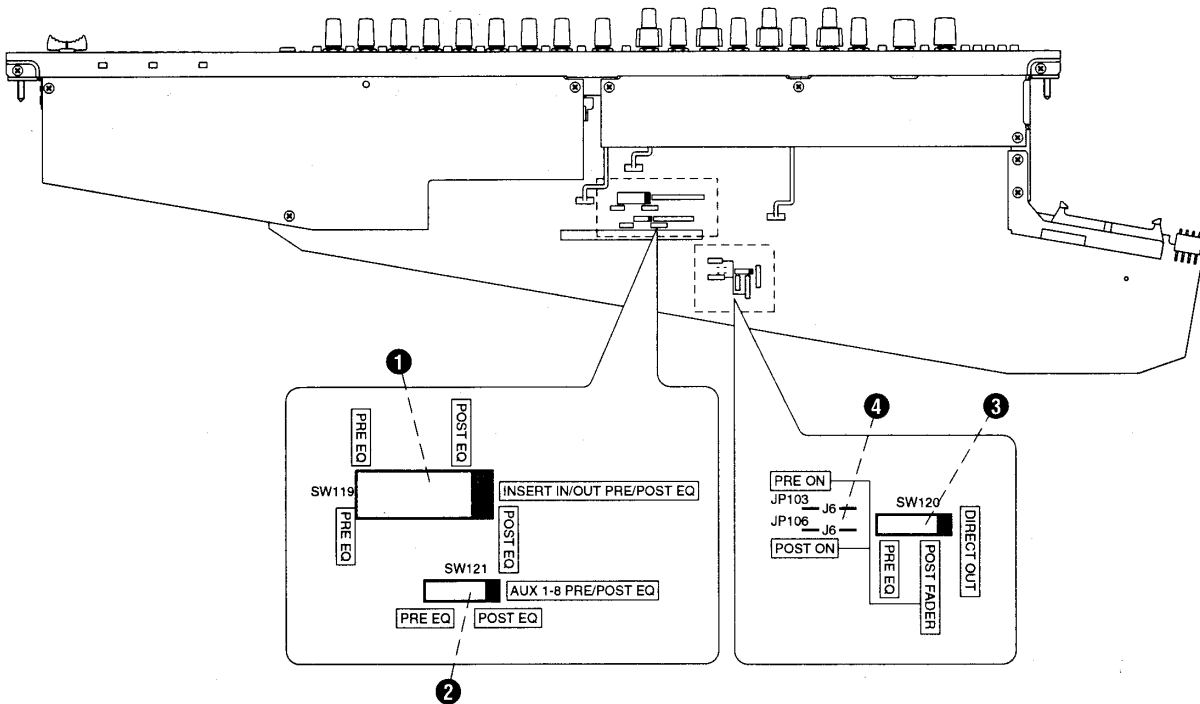
(図3)



(図4)

4.2 内部切替スイッチ、ジャンパー線の変更

4.2.1 モノラルインプットモジュール



① INSERT I/OのPRE EQ/POST EQ

このスイッチにより、INSERT IN/OUT端子の信号入出力位置をプリ・イコライザーにするか、ポスト・イコライザーにするかを選択できます。出荷時はポスト・イコライザーにセットされています。(P43の*1スイッチ)

② AUX1~8のPRE EQ/POST EQ

このスイッチにより、AUX (1~8) 信号の取出し位置を、プリ・イコライザーにするか、ポスト・イコライザーにするかを選択することができます。出荷時はポスト・イコライザーにセットされています。(P43の*2スイッチ)

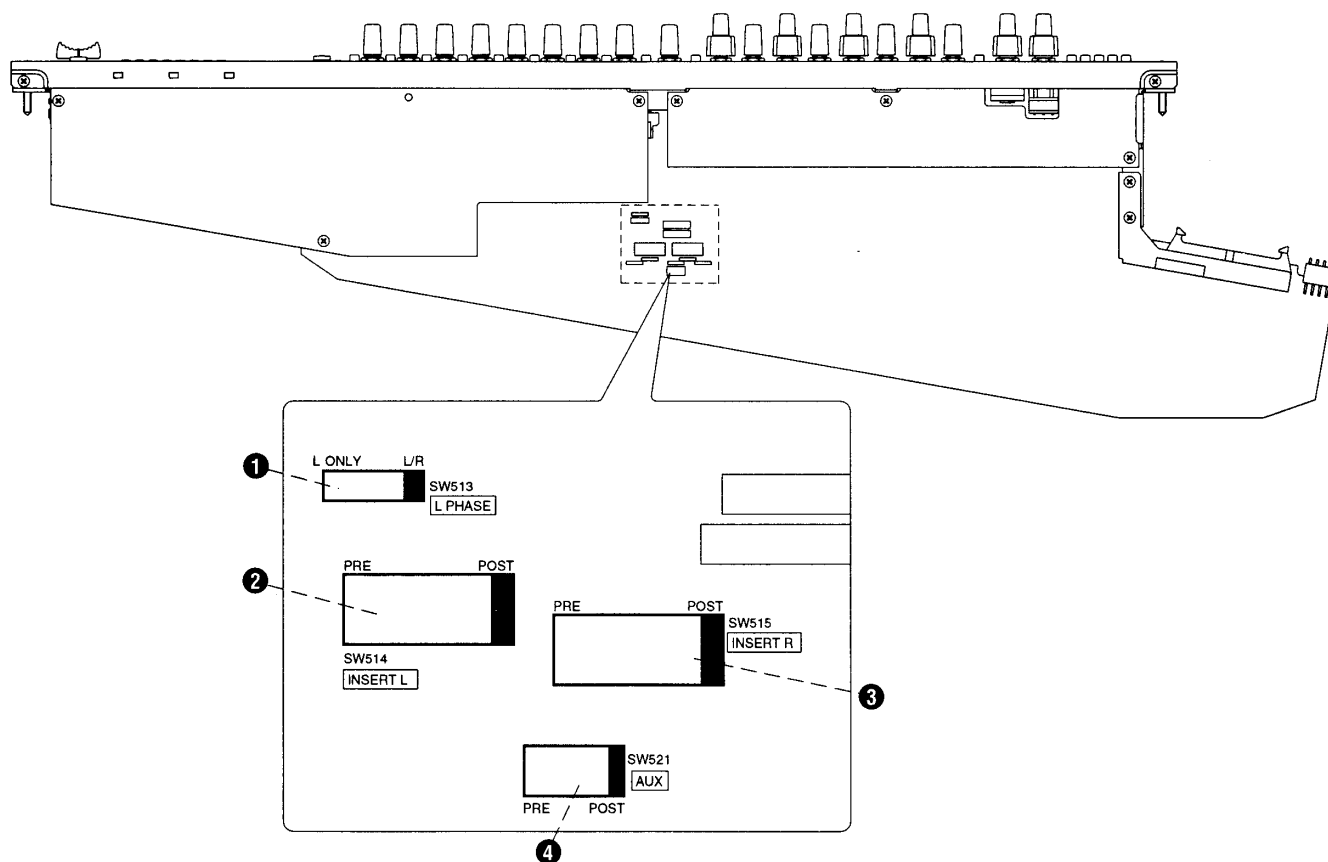
③ DIRECT OUTのPRE EQ, POST FADER

このスイッチにより、DIRECT OUTの出力を、プリ・イコライザーか、ポスト・フェーダーにするかを選択することができます。出荷時はポスト・フェーダーにセットされています。(P43の*3スイッチ)

④ DIRECT OUT POSTの位置でのPRE ON SW/POST ON SW

このジャンパー線により、DIRECT OUT信号取出しポイントをON/EDITスイッチ前にするか、ON/EDITスイッチ後にするかを選択することができます。出荷時はプリONスイッチにセットされています。(P43の*4ジャンパー)

4.2.2 ステレオ入力モジュール



① Ø PHASE & R/L

このスイッチにより、STEREO INPUTモジュールのØ(位相反転)をL,R同時にするか、Lのみにするかを選択することができます。出荷時はL,R同時に位相が変わるようセットされています。(P44の*1スイッチ)

② L INSERT IN/OUTのPRE EQ/POST EQ

このスイッチにより、L側のINSERT IN/OUT端子の信号入出力位置をプリ・イコライザーにするか、ポスト・イコライザーにするかを選択できます。出荷時はポスト・イコライザーにセットされています。(P44の*2スイッチ)

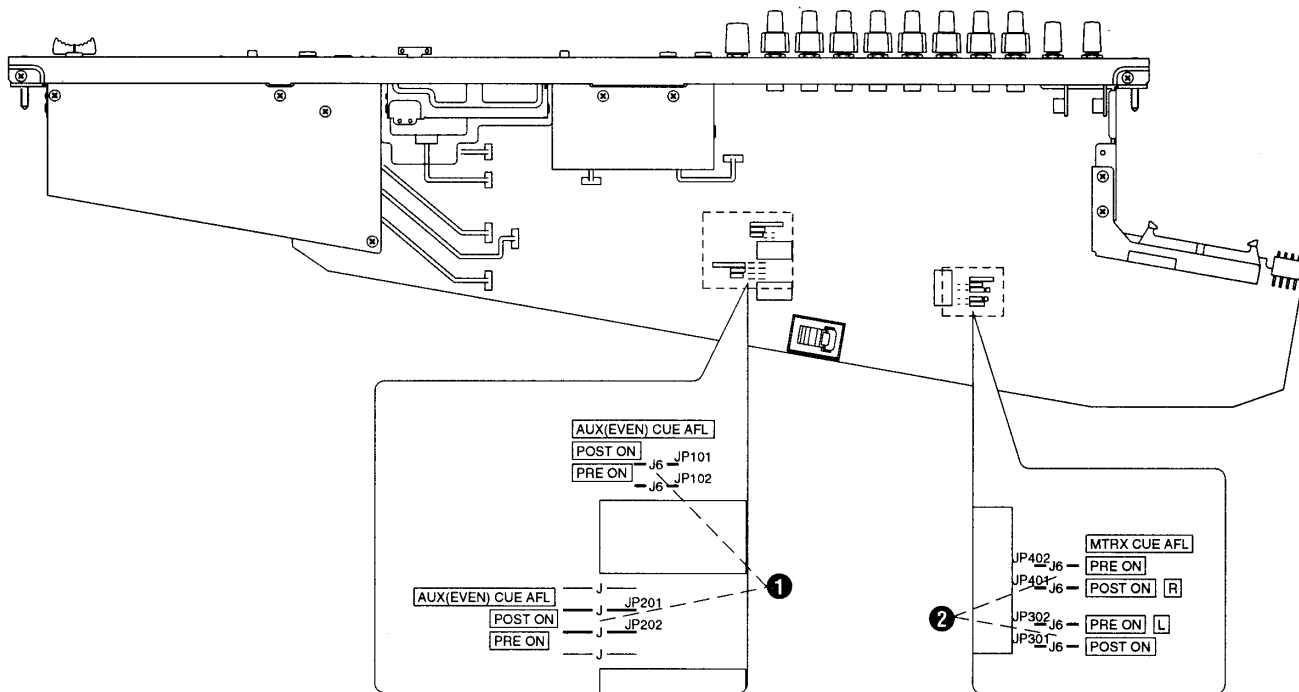
③ R INSERT IN/OUTのPRE EQ/POST EQ

このスイッチにより、R側のINSERT IN/OUT端子の信号入出力位置をプリ・イコライザーにするか、ポスト・イコライザーにするかを選択できます。出荷時はポスト・イコライザーにセットされています。(P44の*3スイッチ)

④ AUX1~8のPRE EQ/POST EQ

このスイッチにより、AUX (1~8) 信号の取出し位置を、プリ・イコライザーにするか、ポスト・イコライザーにするかを選択することができます。出荷時はポスト・イコライザーにセットされています。(P44の*4スイッチ)

4.2.3 グループマスターモジュール1



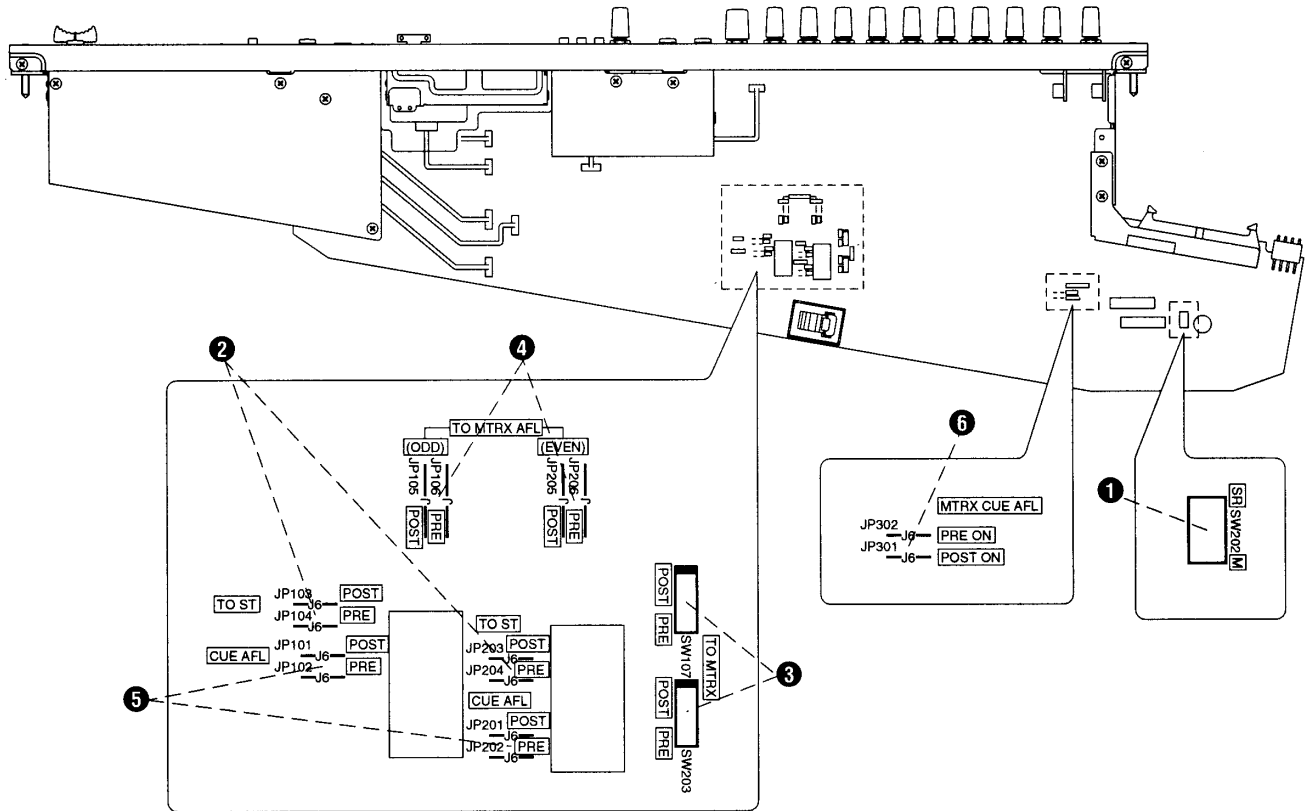
①AUX CUEのPRE ON SW/POST ON SW

このジャンパー線により、CUE L/Rに出力する信号をON/EDITスイッチ前にするか、ON/EDITスイッチ後にするかを選択することができます。出荷時はポストONスイッチにセットされています。(P46の*1ジャンパー)

②MATRIX CUEのPRE ON SW/POST ON SW

このジャンパー線により、CUE L/Rに出力する信号をON/EDITスイッチ前にするか、ON/EDITスイッチ後にするかを選択することができます。出荷時はポストONスイッチにセットされています。(P46の*1ジャンパー)

4.2.4 グループマスターモジュール2



①MODEL設定スイッチ

本モジュールはPM3500、PM3500Mに共通に使えます。ただし、レベルダイアグラムが異なるため、このスイッチでモデル設定（SUM AMP GAINをSR：PM3500のとき0dB、M：PM3500Mのとき+6dBにセット）します。（P47の*1スイッチ）

②GROUP ODD/EVEN TO ST L/RのPRE ON SW/POST ON SW

このジャンパー線により、ST L/Rに出力するGROUP信号をON/EDITスイッチ前にするか、ON/EDITスイッチ後にするかを選択することができます。出荷時はポストONスイッチにセットされています。（P47の*2ジャンパー）

③GROUP ODD/EVEN TO MATRIX ODD/EVENのPRE FADER/POST FADER

このスイッチにより、MATRIXに出力するGROUP信号をプリ・フェーダーにするか、ポスト・フェーダーにするかを選択することができます。出荷時はポストフェーダーにセットされています。（P47の*3スイッチ）

④GROUP ODD/EVEN TO MATRIX ODD/EVENのPRE ON SW/POST ON SW

このジャンパー線により、MATRIXに出力するGROUP信号をON/EDITスイッチ前にするか、ON/EDITスイッチ後にするかを選択することができます。出荷時はポストONスイッチにセットされています。（P47の*4ジャンパー）

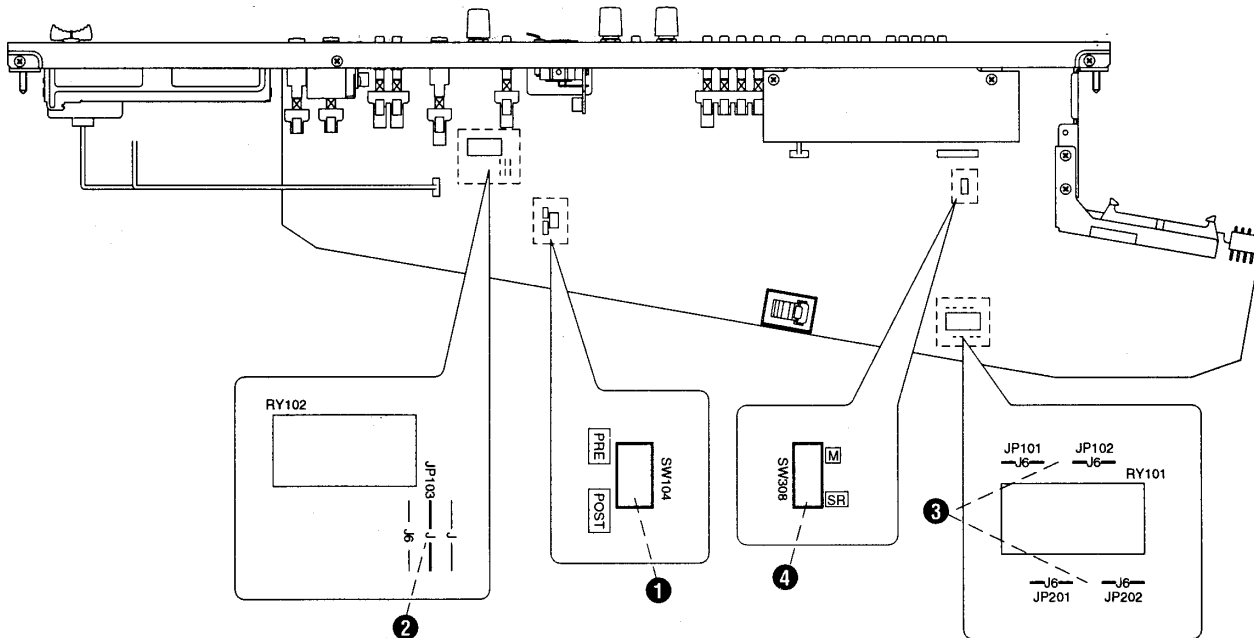
⑤GROUP CUEのPRE ON SW/POST ON SW

このジャンパー線により、CUE L/Rに出力するAFL信号をON/EDITスイッチ前にするか、ON/EDITスイッチ後にするかを選択することができます。出荷時はポストONスイッチにセットされています。（P47の*5ジャンパー）

⑥MATRIX CUEのPRE ON SW/POST ON SW

このジャンパー線により、CUE L/Rに出力する信号をON/EDITスイッチ前にするか、ON/EDITスイッチ後にするかを選択することができます。出荷時はポストONスイッチにセットされています。（P47の*6ジャンパー）

4.2.5 ステレオマスターモジュール



① ST L/R TO MATRIXのPRE FADER/POST FADER

このスイッチにより、MATRIXに出力するST L/R信号をプリ・フェーダーにするか、ポスト・フェーダーにするかを選択することができます。出荷時はポストフェーダーにセットされています。(P48の*1スイッチ)

② ST L/R TO MATRIXのPRE ON SW/POST ON SW

このジャンパー線により、MATRIXに出力するST L/R信号をON/EDITスイッチ前にするか、ON/EDITスイッチ後にするかを選択することができます。出荷時はポストONスイッチにセットされています。(P48の*2ジャンパー)

③ ST CUE L/RのPRE ON SW/POST ON SW

このジャンパー線により、ST CUE L/Rに出力するST L/R信号をON/EDITスイッチ前にするか、ON/EDITスイッチ後にするかを選択することができます。出荷時はポストONスイッチにセットされています。(P48の*3ジャンパー)

④ TO GROUP LEVEL の0dB/-6dB SW

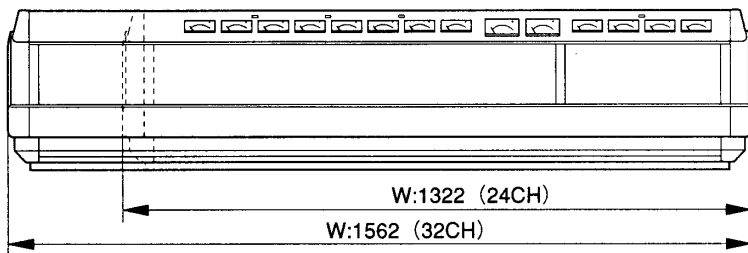
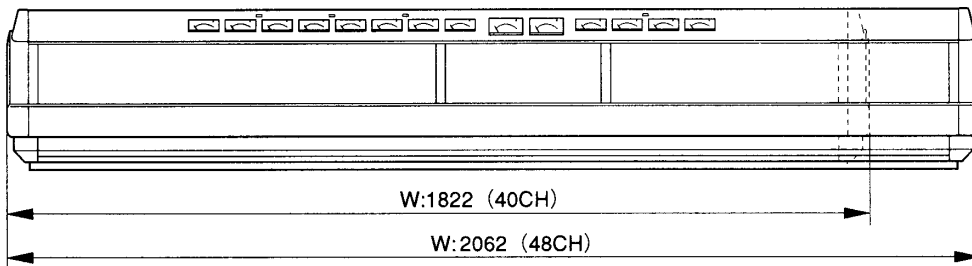
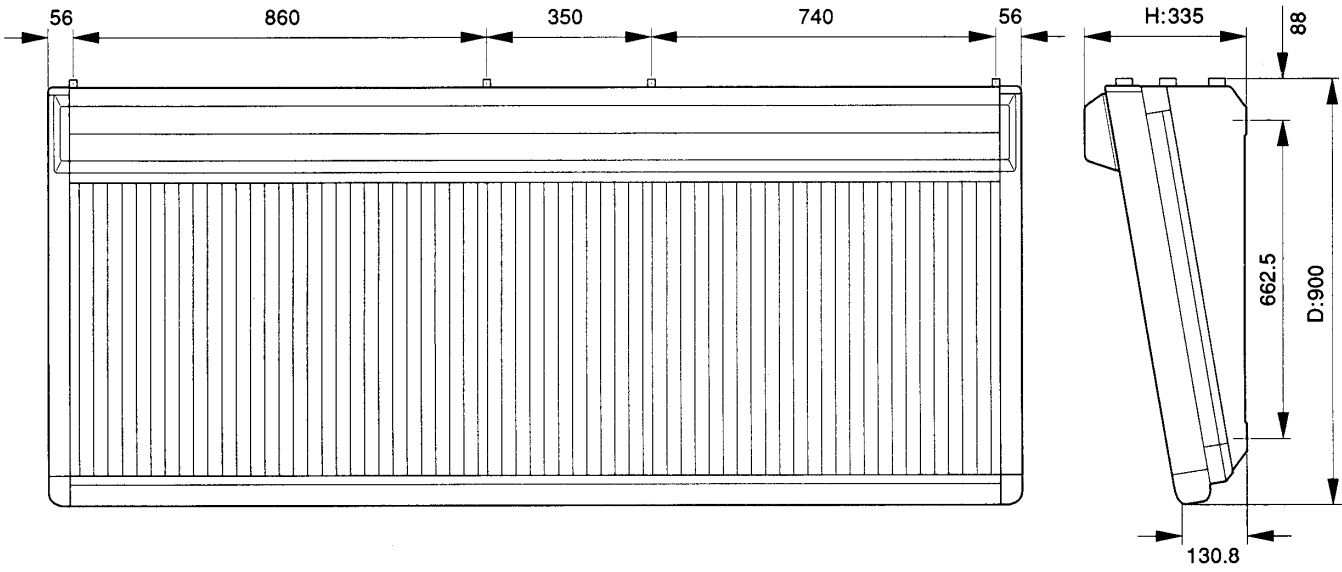
本モジュールはPM3500、PM3500Mに共通に使えます。ただし、レベルダイアグラムが異なるため、このスイッチでモデル設定 (SR: PM3500のとき0dB、M: PM3500Mのとき-6dBにセット) します。(P48の*4スイッチ)

§ 5 仕様

5.1 一般仕様

Total Harmonic Distortion (Master Output)	<0.1%(THD+N), 20Hz~20kHz @ +14dB 600ohms <0.01%(2nd~10th), 20Hz~20kHz @ +14dB 600ohms	Ch Nominal Indicators	LED (orange) built into each CH input and ST CH input module turns on when post-EQ level reaches nominal level.
Frequency Response (Master Output)	+1, -3dB 20Hz~20kHz @ +4dB 600ohms	Ch Signal Indicators	LED (green) built into each CH input and ST CH input module turns on when post-EQ level reaches 20dB below nominal level.
Hum & Noise (48CH) (20Hz~20kHz) Rs=150ohms Input Gain=Max. Input Pad=OFF Input sensitivity=-70dB	-128dB Equivalent Input Noise -98dB Residual Output Noise -54dB (58dB S/N) GROUP OUT Master fader and one Ch fader at nominal level. -84dB (88dB S/N) STEREO OUT Master fader at nominal level and all Ch assign SW's off and all G to ST SW's off. -81dB (85dB S/N) AUX OUT Master fader at nominal level and all Ch Aux mix SW's off. -92dB (96dB S/N) MATRIX OUT Master level control at nominal level and all Matrix Mix controls at minimum level. -85dB (89dB S/N) GROUP OUT Master fader at nominal level and all Ch assign SW's off.	Σ Peak Indicators	LED (red) built into each GROUP, AUX and ST Buss turns on when pre-Fader level reaches 3dB below clipping.
*Hum and noise are measured with a 6dB/octave filter @ 12.7kHz; equivalent to a 20kHz filter with infinite dB/octave attenuation		Scene Memory	Direct Scene Memory recall switches (1~8) Switchable Scene Memory recall (1~128)
Maximum Voltage Gain	74dB CH IN to CH INSERT OUT 90dB CH IN to AUX OUT (Pre Fader) 100dB CH IN to AUX OUT (Post Fader) 84dB CH IN to MONITOR OUT (INPUT CUE) 64dB TB IN to TB OUT 10dB SUB IN to OUT 10dB 2TR IN to MONITOR OUT 84dB CH IN to DIRECT OUT 94dB CH IN to GROUP OUT 94dB CH IN to STEREO OUT (CH to ST) 104dB CH IN to STEREO OUT (GROUP to ST) 104dB CH IN to MATRIX OUT (GROUP to MATRIX) 51dB ST IN (ST) to GROUP OUT/STEREO OUT (CH to ST) 47dB ST IN (ST) to AUX OUT (Pre Fader) 54dB ST IN (L MONO) to GROUP OUT/STEREO OUT (CH to ST) 50dB ST IN (L MONO) to AUX OUT (Pre Fader) 44dB ST IN to MONITOR OUT (ST INPUT CUE)	VU Meters	(0VU = +4dB output @ 600ohms load) 2 large, illuminated meters; STEREO L, R 12 smaller, illuminated meters; all switchable. # 1; GROUP1/MTRX1 L/AUX1 # 2; GROUP2/MTRX1 R/AUX2 # 3; GROUP3/MTRX2 L/AUX3 # 4; GROUP4/MTRX2 R/AUX4 # 5; GROUP5/MTRX3 L/AUX5 # 6; GROUP6/MTRX3 R/AUX6 # 7; GROUP7/MTRX4 L/AUX7 # 8; GROUP8/MTRX4 R/AUX8 # 9; CUE L/MTRX5 # 10; CUE R/MTRX6 # 11; TB OUT/MTRX7 # 12; OSC OUT/MTRX8
Channel Equalization	±15dB maximum HIGH 1k~20kHz (shelving/peaking, Q=0.5~3) HI-MID 0.4k~8kHz (peaking, Q=0.5~3) LO-MID 80~1.6kHz (peaking, Q=0.5~3) LOW 30~600Hz (shelving/peaking, Q=0.5~3)	VU Meter Peak Indicators	LED (red) built into each VU meter turns on when output signal is above the level 3dB lower than clipping level.
Input High Pass Filter	12dB/octave roll-off below 20~400Hz at -3dB point.	Phantom Power	+48V DC is applied to balanced inputs (via 6.8kohms current-limiting/isolation resistors) for powering condenser microphones; may be turned ON or OFF via rear-panel phantom Master switch. When Master is ON, individual channels may be turned ON or OFF via +48V switches on each input module.
Crosstalk	-80dB @ 1kHz, -70dB @ 10kHz adjacent inputs. -80dB @ 1kHz, -70dB @ 10kHz input to output.	Dimension	Height 335mm Depth 900mm Width 24ch: 1322mm 32ch: 1562mm 40ch: 1822mm 48ch: 2062mm
Oscillator/Noise	Switchable sine wave @ 100Hz, 1kHz or 10kHz (×0.2~×2.0, Less than 1% T.H.D @ +4dB output), or pink noise.	Weight	24ch: 90kg 32ch: 106kg 40ch: 124kg 48ch: 140kg
TB High Pass Filter	12dB/octave roll-off 80Hz at -3dB point.	Supplied Accessories	PW4000 power supply 電源用多芯ケーブル ラベル (ST CH)
Mono Input PAD SW	30dB		
Mono Input Gain control	50dB variable		
ST Input Gain control	40dB variable		
VCA Cue Gain trim	20dB (-14~+6dB) variable		
PFL Gain trim (Input Cue)	20dB (-14~+6dB) variable		
Channel Peak Indicators	LED (red) built into each CH input and ST CH input module turns on when pre-EQ level or post-EQ level reaches 3dB below clipping.		

5.2 PM3500寸法図

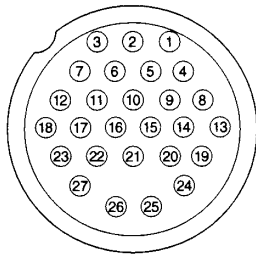


単位:mm

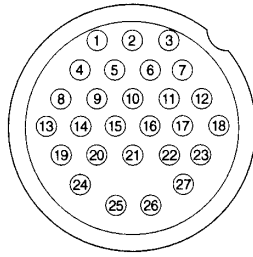
5.3 PW4000仕様

Power Requirements	100V AC(±10%),50/60Hz
Power Consumptions	24ch:800W 32ch:900W 40ch:1000W 48ch:1100W
Dimension(W×H×D)	480mm×186mm×460.6mm
Weight	36kg

●電源コネクタ



CONSOLE SIDE
(MALE)

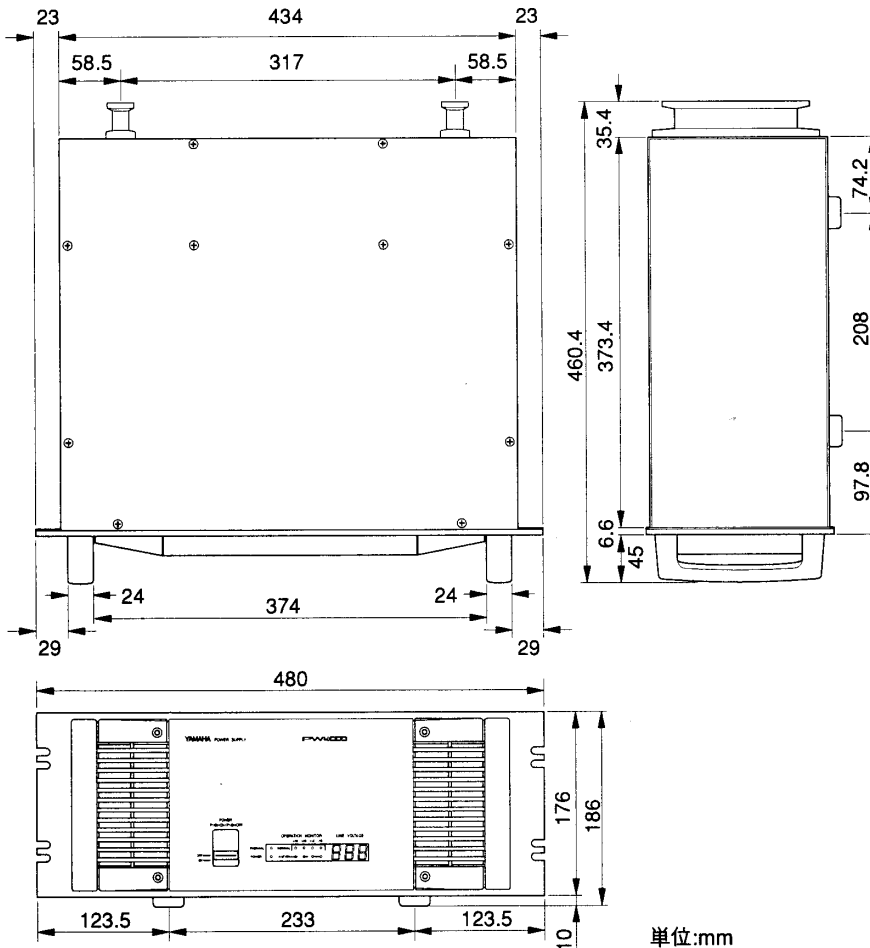


POWER SUPPLY SIDE
(FEMALE)

電源ケーブルのピン配列

PIN No.	信号名
1	-19V
2	-19V
3	FRAME GND
4	-19V
5	-19V
6	FRAME GND
7	FRAME GND
8	+19V
9	+19V
10	±19V GND
11	±19V GND
12	+12V GND
13	+19V
14	+19V
15	±19V GND
16	±19V GND
17	+12V GND
18	+12V GND
19	PW CAUTION (+)
20	+48V
21	+48V GND
22	+12V
23	+12V
24	PW CAUTION (-)
25	電源リモート
26	電源リモート
27	+12V

5.4 PW4000寸法図



単位:mm

5.5 入/出力特性

■入力仕様

コネクション	PAD	GAIN Trim	実効入力インピーダンス	ソースインピーダンス	入力レベル**			使用コネクタ**
					感度**	ノミナルレベル	MAX(クリップ時)	
CH IN *1~*ch	0	-70	3kΩ	50~600Ω	-90dB(25μV)	-70dB(245μV)	-48dB(3.09mV)	XLR-3-31type
	30				-60dB(775μV)	-40dB(7.75mV)	-18dB(97.6mV)	
	0	-20		600Ω Lines	-40dB(7.75mV)	-20dB(77.5mV)	+2dB(976mV)	
	30				-10dB(245mV)	+10dB(2.45V)	+32dB(30.9V)	
ST CH IN 1~4ch (L,R)		-30 +10	5kΩ	600Ω Lines	-50dB(2.45mV) -10dB(245mV)	-30dB(24.5mV) +10dB(2.45V)	-8dB(309mV) +32dB(30.9V)	XLR-3-31type
SUB IN								
GROUP (1~8) STEREO (L,R) AUX (1~8) CUE (L,R) MTRX (L,R)			10kΩ	600Ω Lines	-6dB(388mV)	+4dB(1.23V)	+26dB(15.5V)	XLR-3-31type
TALKBACK IN			3kΩ	50~600Ω Mics	-70dB(245μV)	-50dB(2.45mV)	-28dB(30.9mV)	XLR-3-31type
2TR IN 1,2 (L,R)			10kΩ	600Ω Lines	-6dB(388mV)	+4dB(1.23V)	+26dB(15.5V)	XLR-3-31type
INSERT IN								
CH*1~*ch ST CH1~4ch (L,R)			10kΩ	600Ω Lines	-16dB(123mV)	+4dB(1.23V)	+26dB(15.5V)	Phones Jack(TRS)
GROUP (1~8) STEREO (L,R) AUX (1~8)			10kΩ	600Ω Lines	-6dB(388mV)	+4dB(1.23V)	+26dB(15.5V)	Phones Jack(TRS)

*1 PM3500 -24:24ch, -32:32ch, -40C:40ch, -48C:48ch

*2 規定出力レベル (+4dB=1.23V) の出力を得るために必要な最小の入力レベル

*3 全てのXLRコネクタおよびフォンジャックはバランスタイプ (T=+, R=-, S=GND)

*4 0dB=0.775Vrms

■出力仕様

コネクション	実効ソースインピーダンス	ノミナルレベル時	出力レベル**		使用コネクタ**
			ノミナルレベル	MAX(クリップ時)	
GROUP OUT (1~8) STEREO OUT (L,R) MTRX OUT (1~4) ST MTRX L,R OUT (1~4) AUX OUT (1~8) MONITOR A,B OUT (L,R) TALKBACK OUT OSC OUT	150Ω	600Ω Lines	+4dB (1.23V)	+24dB (12.3V)	XLR-3-32type
CH DIRECT OUT*1 1~*CH	150Ω	600Ω Lines	+4dB (1.23V)	+24dB (12.3V)	Phone Jack(TRS)
CH INSERT OUT*1 1~*CH ST CH L,R INSERT OUT 1~4ch GROUP INSERT OUT (1~8) STEREO INSERT OUT (L,R) AUX INSERT OUT (1~8)	150Ω	10kΩ Lines	+4dB (1.23V)	+24dB (12.3V)	Phone Jack(TRS)
PHONES L,R OUT (1,2)	15Ω	8Ω Phones	75mW	150mW	Phones Jack(Stereo)
		40Ω Phones	65mW	150mW	

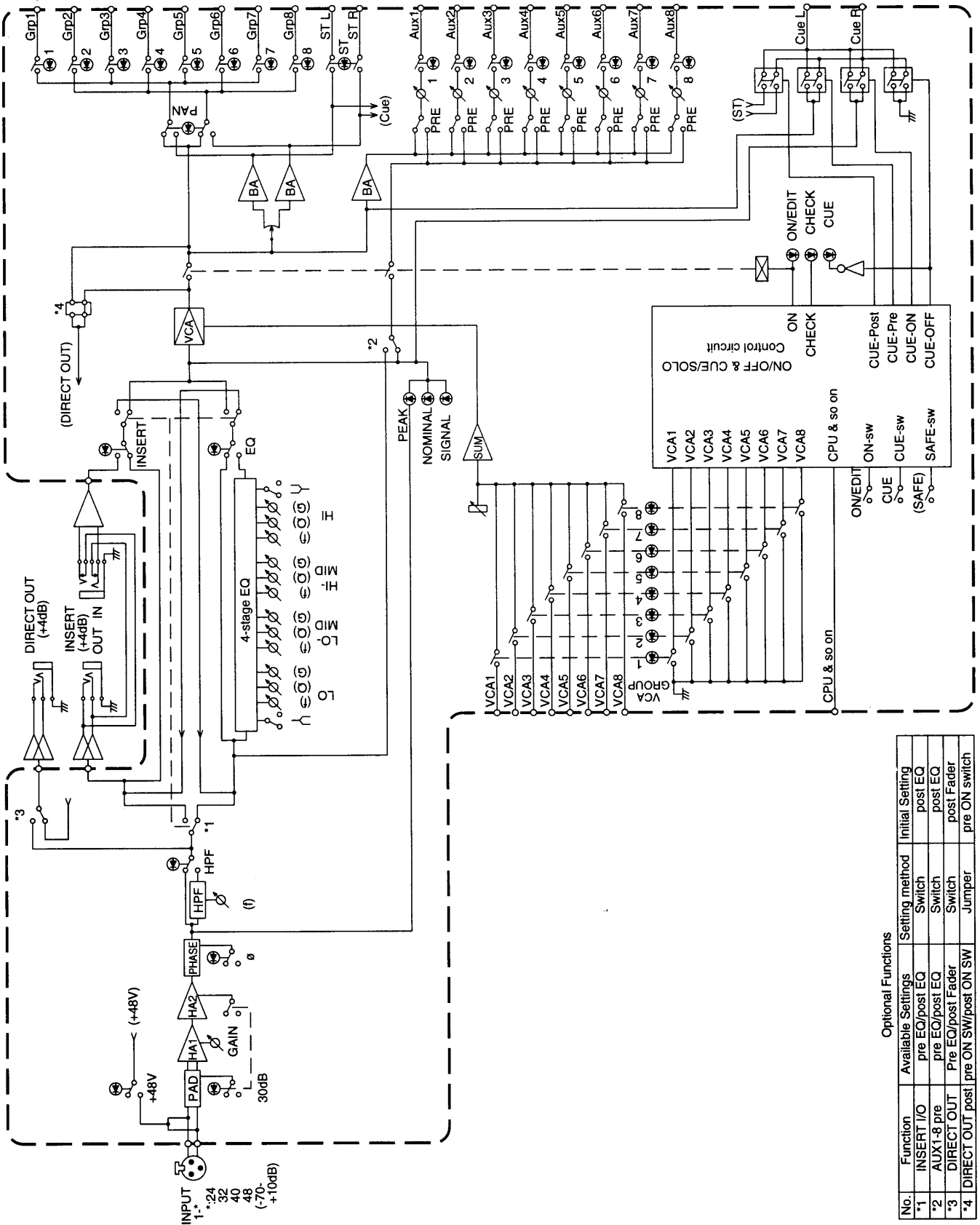
*1 PM3500 -24:24ch, -32:32ch, -40C:40ch, -48C:48ch

*2 全てのXLRコネクタおよびフォンジャックはバランスタイプ (T=+, R=-, S=GND)

*3 0dB=0.775Vrms

§6 回路ブロック図

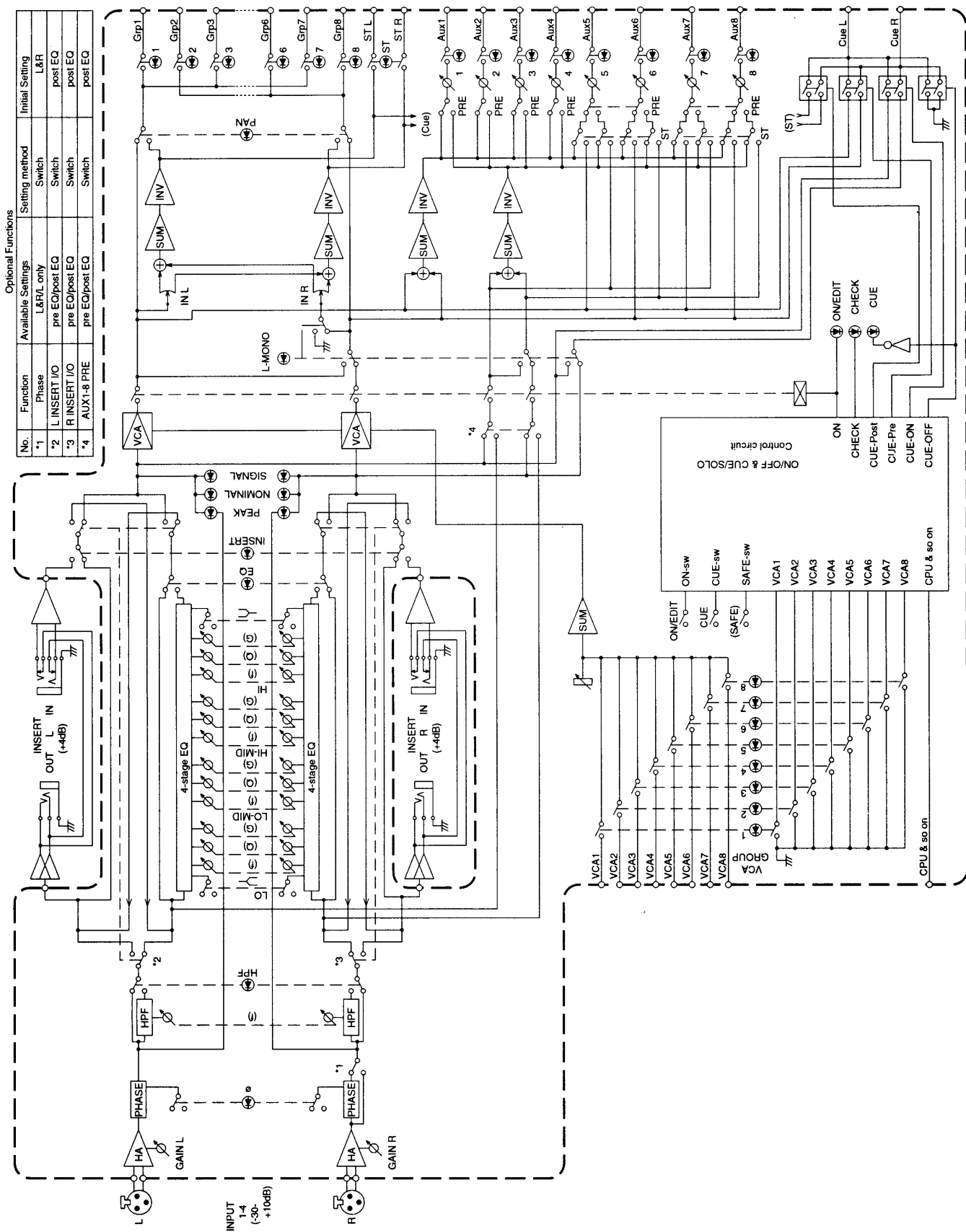
6.1 モノラルインプットモジュール



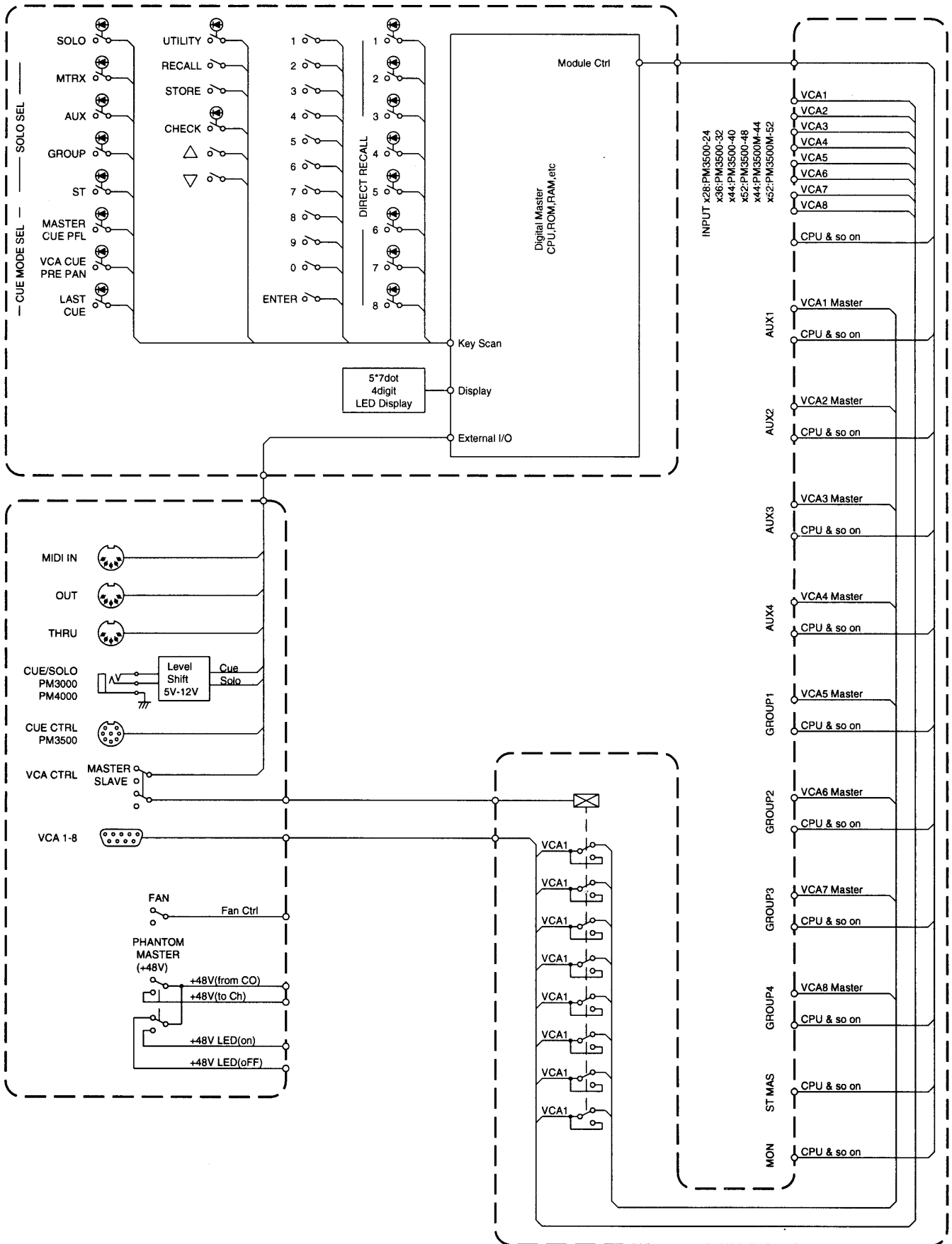
Optional Functions

No.	Function	Available Settings	Setting method	Initial Setting
*1	INSERT I/O	pre EQ/post EQ	Switch	post EQ
*2	AUX1-8 pre	pre EQ/post EQ	Switch	post EQ
*3	DIRECT OUT	Pre EQ/post Fader	Switch	post Fader
*4	DIRECT OUT post	pre ON SW/post ON SW	Jumper	pre ON switch

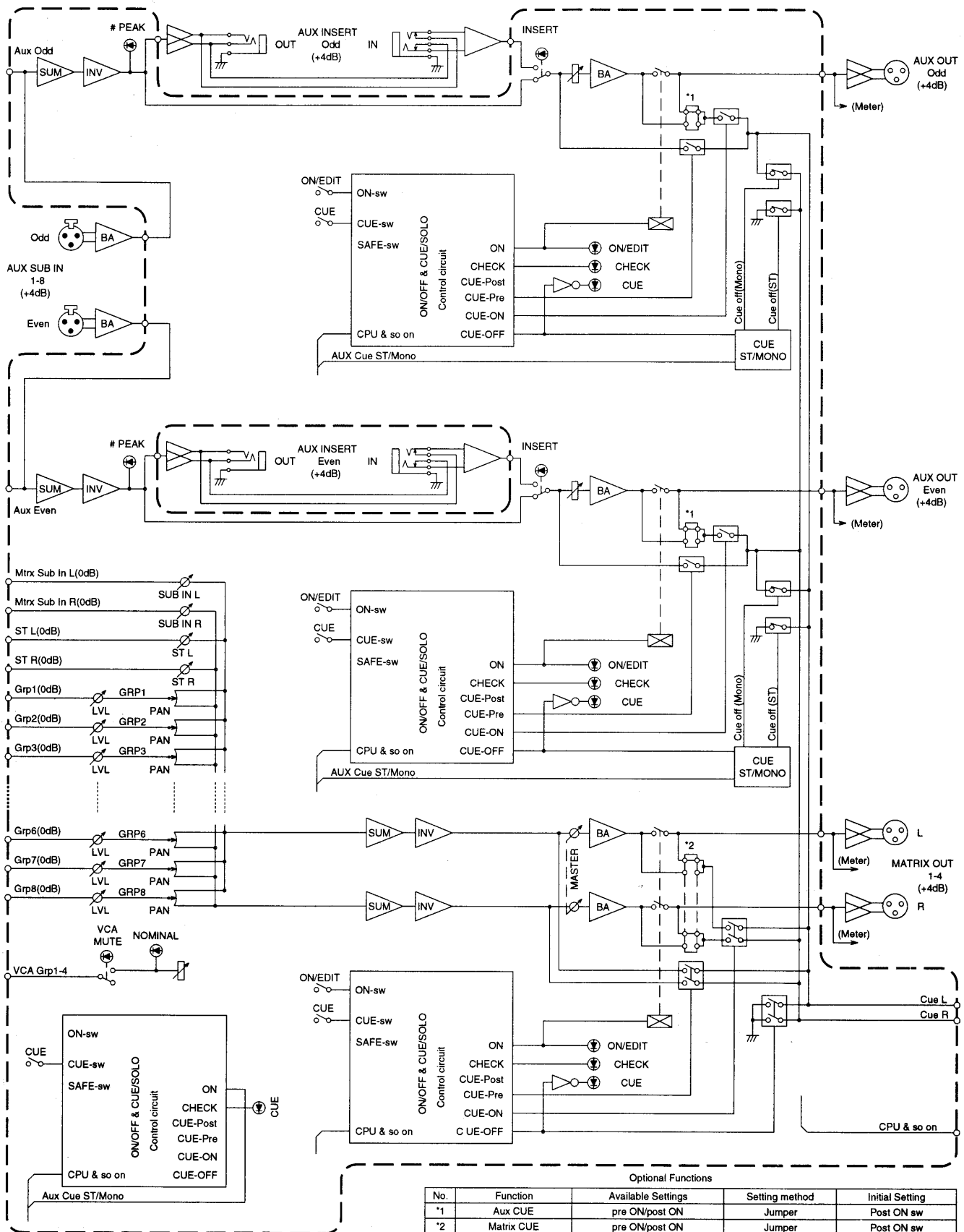
6.2 ステレオインプットモジュール



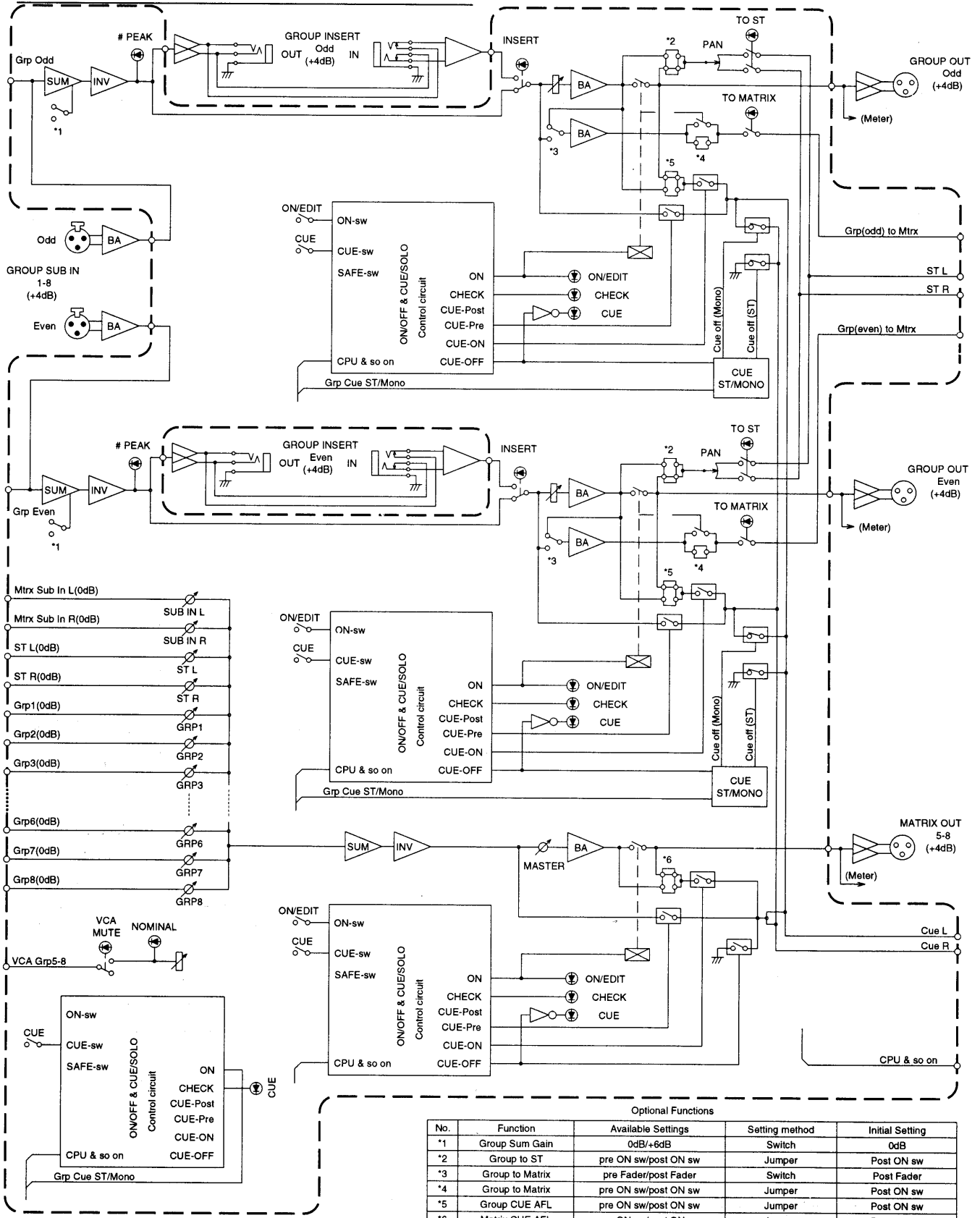
6.3 コントロールモジュール



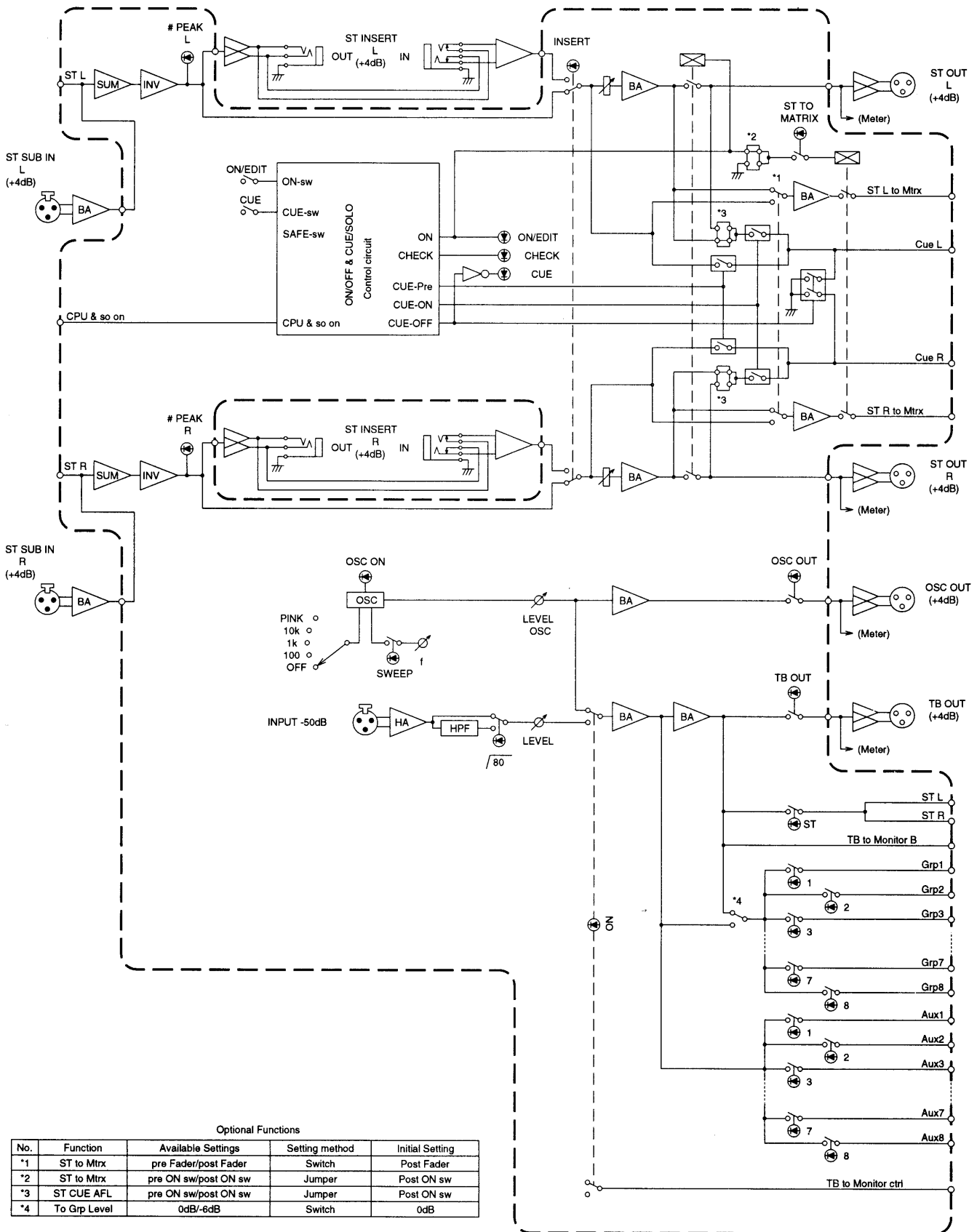
6.4 グループマスターモジュール1



6.5 グループマスターモジュール2



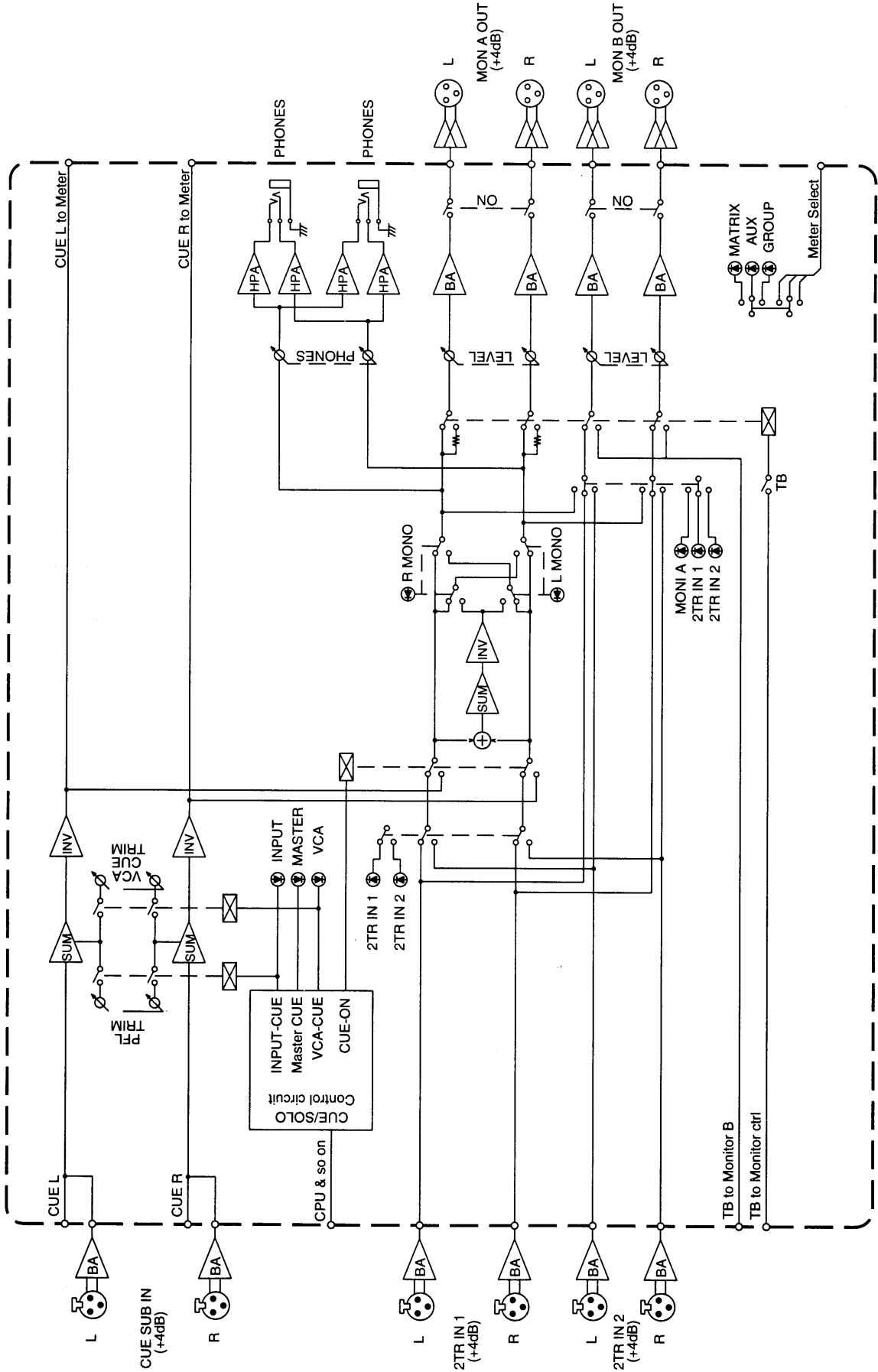
6.6 ステレオマスターモジュール



Optional Functions

No.	Function	Available Settings	Setting method	Initial Setting
*1	ST to Mtrx	pre Fader/post Fader	Switch	Post Fader
*2	ST to Mtrx	pre ON sw/post ON sw	Jumper	Post ON sw
*3	ST CUE AFL	pre ON sw/post ON sw	Jumper	Post ON sw
*4	To Grp Level	0dB/-6dB	Switch	0dB

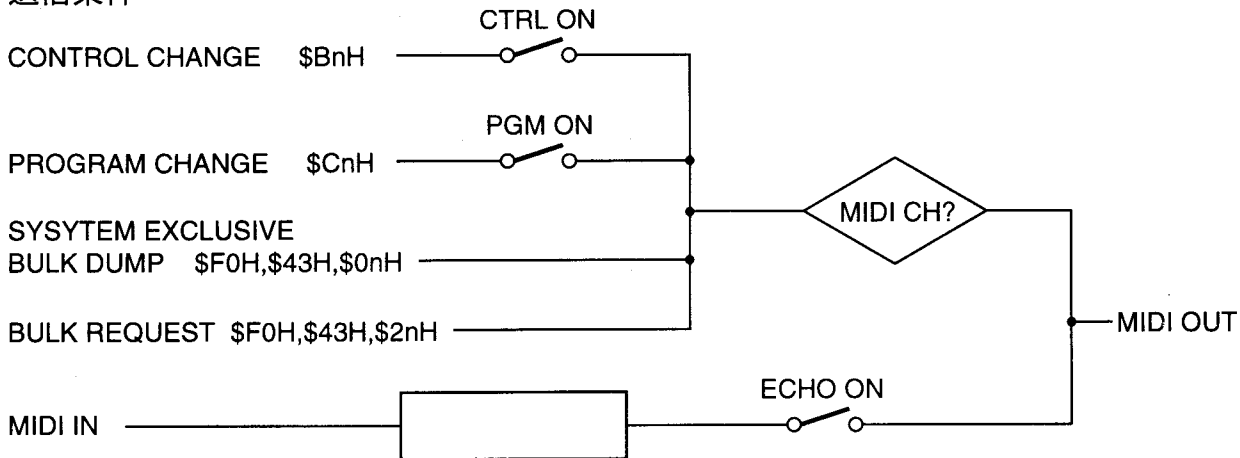
6.7 モニターモジュール



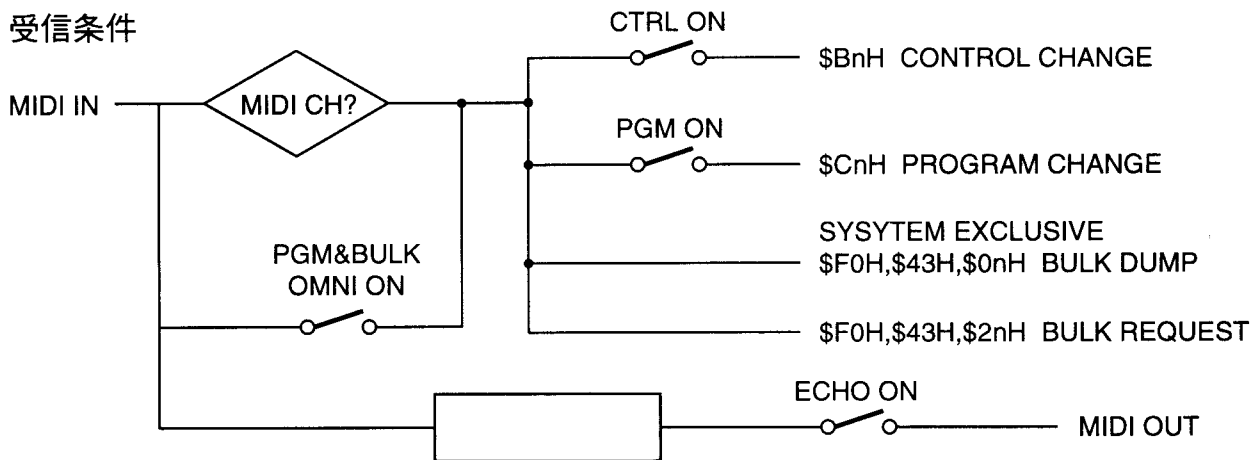
§ 7 MIDIデータフォーマット

7.1 送受信条件

送信条件



受信条件



7.2 送受信信号

プログラムチェンジ

ユーティリティで送受信をON/OFFできます。
パネルでメモリーリコールがおこなわれたとき、そのNo.のプログラムチェンジを設定したMIDIチャンネルで送信します。
設定したMIDIチャンネルかOMNIで、プログラムチェンジを受信したとき、そのNo.のメモリーをリコールします。

コントロールチェンジ

ユーティリティで送受信をON/OFFできます。
コントロールチェンジチャートにSWと、コントロールチェンジナンバーが対応します。
パネルでON/OFFがおこなわれたとき、そのSWに対応したコントロールチェンジを設定したMIDIチャンネルで送信します。
設定したMIDIチャンネルでコントロールチェンジを受信したとき、それに対応したSWをON/OFFします。

システムイクスクルーシブメッセージ

送受信は常にONです。
バルクリクエストはユーティリティで、設定したMIDIチャンネルで送信できます。
バルクアウトはユーティリティで送信するか、もしくは設定したMIDIチャンネルかOMNIで、バルクリクエストを受信したとき、対応するメモリーの内容を設定したMIDIチャンネルで送信できます。
バルクアウトを受信したときは対応したメモリーの内容が変更します。

アクティブセンシング、MIDIリセット

アクティブセンシングの受信後300ms以上何も受信しなかったときか、MIDIリセット受信時に、ランニングステータスのクリアだけをおこないます。

7.3 ECHO BACK

アクティブセンシング (FEh)、未定義のシステムコモンメッセージ (F4h、F5h)、1Kbyte以上のシステムイクスクリュージブルメッセージ、バルクアウトを送信するのに有効なバルクリクエスト、以上以外のメッセージを受信したとき、ユーティリティでECHOがONだと送信します。

受信メッセージは有効なデータ長が揃ったときに送信されますので、システムリアルタイムメッセージと順番が変わ

るときがあります。またランニングステータスもはたります。MIDIのアウトとインをループさせるとデータが無限に回ることになるのでONにするときは注意してください。

※本仕様書はPM3500に装備されるMIDIについて規定します。

※電気的特性および信号はMIDI規格1.0に従います。

BULK OUT,BULK DUMP REQUEST FORMAT

Scene Memory No. BULK OUT FORMAT

STATUS	1110000	F0h	System Exclusive Message
ID No.	01000011	43h	Manufacturer's ID No. (YAMAHA)
SUB STATUS	0000xxxx	0nh	n=0-15 (MIDI Channel 1-16)
FORMAT No.	01111110	7Eh	Universal Bulk Dump
BYTE COUNT (HIGH)	00000000	00h	34 (24+10) bytes
BYTE COUNT (LOW)	00100010	22h	
	01001100	4Ch	'L'
	01001101	4Dh	'M'
	00100000	20h	' '
	00100000	20h	' '
	00111000	38h	'8'
	01000001	41h	'A'
	00110100	34h	'4'
	00110000	30h	'0'
DATA NAME	01001100	4Ch	'M'
	0xxxxxxx	mmh	mm=0-127 (MEMORY No.1-128)
DATA	0000xxxx	d01	ON/OFF DATA assigned Control Change 4-1
	:	:	:
	0000vxxx	d24	: 95-93 v:MEMORY NO DATA FLAG
CHECK SUM	0xxxxxxx	eeh	ee=(INVERT('L'+ 'M'+...+d01+...+d24)+1) AND 7Fh
EOX	11110111	F7h	End of Exclusive

Scene Memory No. BULK REQUEST FORMAT

STATUS	1110000	F0h	System Exclusive Message
ID No.	01000011	43h	Manufacturer's ID No. (YAMAHA)
SUB STATUS	0010xxxx	2nh	n=0-15 (MIDI Channel 1-16)
FORMAT No.	01111110	7Eh	Universal Bulk Dump
	01001100	4Ch	'L'
	01001101	4Dh	'M'
	00100000	20h	' '
	00100000	20h	' '
	00111000	38h	'8'
	01000001	41h	'A'
	00110100	34h	'4'
	00110000	30h	'0'
DATA NAME	01001100	4Ch	'M'
	0xxxxxxx	mmh	mm=0-127 (MEMORY No.1-128)
EOX	11110111	F7h	End of Exclusive

Function ...	Transmitted	Recognized	Remarks
Basic Default	1 - 16	1 - 16	memorized
Channel Changed	1 - 16	1 - 16	
Mode Default	x	OMNI ON/OFF	memorized
Messages	x	OMNI ON/OFF	
Altered	*****	x	
Note Number : True voice	x *****	x x	
Velocity Note ON	x	x	
Note OFF	x	x	
After Key's	x	x	
Touch Ch's	x	x	
Pitch Bender	x	x	
Control Change	1 - 88 x	o	*1
: True #	0/127		
Prog Change : True #	o 1 - 128	o	*2
System Exclusive	o	o	Bulk Dump/Request
System : Song Pos.	x	x	
: Song Sel.	x	x	
Common : Tune	x	x	
System :Clock	x	x	
Real Time :Commands	x	x	
Aux :Local ON/OFF	x	x	
:All Notes OFF	x	x	
Mes- :Active Sense	x	x	
sages:Reset	x	x	

Notes: *1 See Control Change chart.

*2 For program 1 - 128, memory 1 - 128 is selected.

サービスについて

■お客様ご相談窓口

ヤマハPA製品に関するご質問・ご相談・あるいはアフターサービスについてのお問い合わせは下記のお客様ご相談窓口へおよせください。

■保証書

本機には保証書がついています。販売店でお渡ししていただきますから、ご住所・お名前・お買い上げ年月日・販売店名など所定事項の記入および記載内容をおたしかめのうえ、大切に保管してください。

保証書は当社がお客様に保証期間内の無償サービスをお約束するもので、本機の保証期間はお買い上げ日より1年です。

保証期間内の転居や、ご贈答用に購入された場合などで、記載事項の変更が必要なときは、事前・事後を問わずお買い上げ販売店かお客様ご相談窓口、またはヤマハ電気音響製品サービス拠点へご連絡ください。継続してサービスできるように手配いたします。

■調整・故障の修理

「故障かな?」と思われる症状のときは、この説明書をもう一度よくお読みになり、電源・接続・操作などをおたしかめください。それでもなお改善されないときには、お買い上げ販売店へご連絡ください。調整・修理いたします。

調整・修理にさいしては保証書をご用意ください。保証規定により、調整・修理サービスをいたします。また、故障した製品をお持ちいただくか、サービスにお伺いするのでも保証書に書かれています。

修理サービスは保証期間が過ぎた後も引き続きおこなわれ、そのための補修用性能部品が用意されています。性能部品とは製品の機能を維持するために不可欠な部品のことをいい、PA製品ではその最低保有期間は製造打切後8年です。この期間は通商産業省の指導によるものです。

●お客様ご相談窓口：PA製品に対するお問合せ窓口

<音響システム部 営業部>

東京営業所	TEL 03-5488-5480	〒108	東京都港区高輪2丁目17-11
大阪営業所	TEL 06-647-8359	〒556	大阪市浪速区難波中1-13-17 なんば辻本ニッセイビル
名古屋営業所	TEL 052-232-5744	〒460	名古屋市中区錦1-18-28
九州営業所	TEL 092-412-5556	〒812	福岡市博多区博多駅前2-11-4
本社国内営業課	TEL 053-460-2455	〒430	浜松市中沢町10-1

<国内営業総括本部>

北海道支店LM営業課	TEL 011-512-6113	〒064	札幌市中央区南十条西1-1-50 ヤマハセンター内
仙台支店LM営業課	TEL 022-222-6147	〒980	仙台市青葉区大町2-2-10
広島支店LM営業課	TEL 082-244-3749	〒730	広島市中区紙屋町1-1-18 ヤマハビル

●ヤマハ電気音響製品サービス拠点：修理受付および修理品お預かり窓口

北海道サービスセンター	TEL 011-513-5036	〒064	札幌市中央区南十条西1-1-50 ヤマハセンター内
仙台サービスセンター	TEL 022-236-0249	〒983	仙台市若林区卸町5-7 仙台卸商共同配送センター3F
首都圏サービスセンター	TEL 044-434-3100	〒211	川崎市中原区木月1184
東京サービスステーション (お持込み修理窓口)	TEL 03-5488-6625	〒108	東京都港区高輪2-17-11
浜松サービスセンター	TEL 053-465-6711	〒435	浜松市上西町911 ヤマハ(株)宮竹工場内
名古屋サービスセンター	TEL 052-652-2230	〒454	名古屋市中川区玉川町2-1-2 ヤマハ(株)名古屋流通センター3F
大阪サービスセンター	TEL 06-877-5262	〒565	吹田市新芦屋下1-16 ヤマハ(株)千里丘センター内
四国サービスセンター	TEL 0878-22-3045	〒760	高松市丸亀町8-7 ヤマハ(株)高松店内
広島サービスセンター	TEL 082-874-3787	〒731-01	広島市安佐南区西原6-14-14
九州サービスセンター	TEL 092-472-2134	〒812	福岡市博多区博多駅前2-11-4
本社/カスタマーサービス部	TEL 053-465-1158	〒435	浜松市上西町911 ヤマハ(株)宮竹工場内

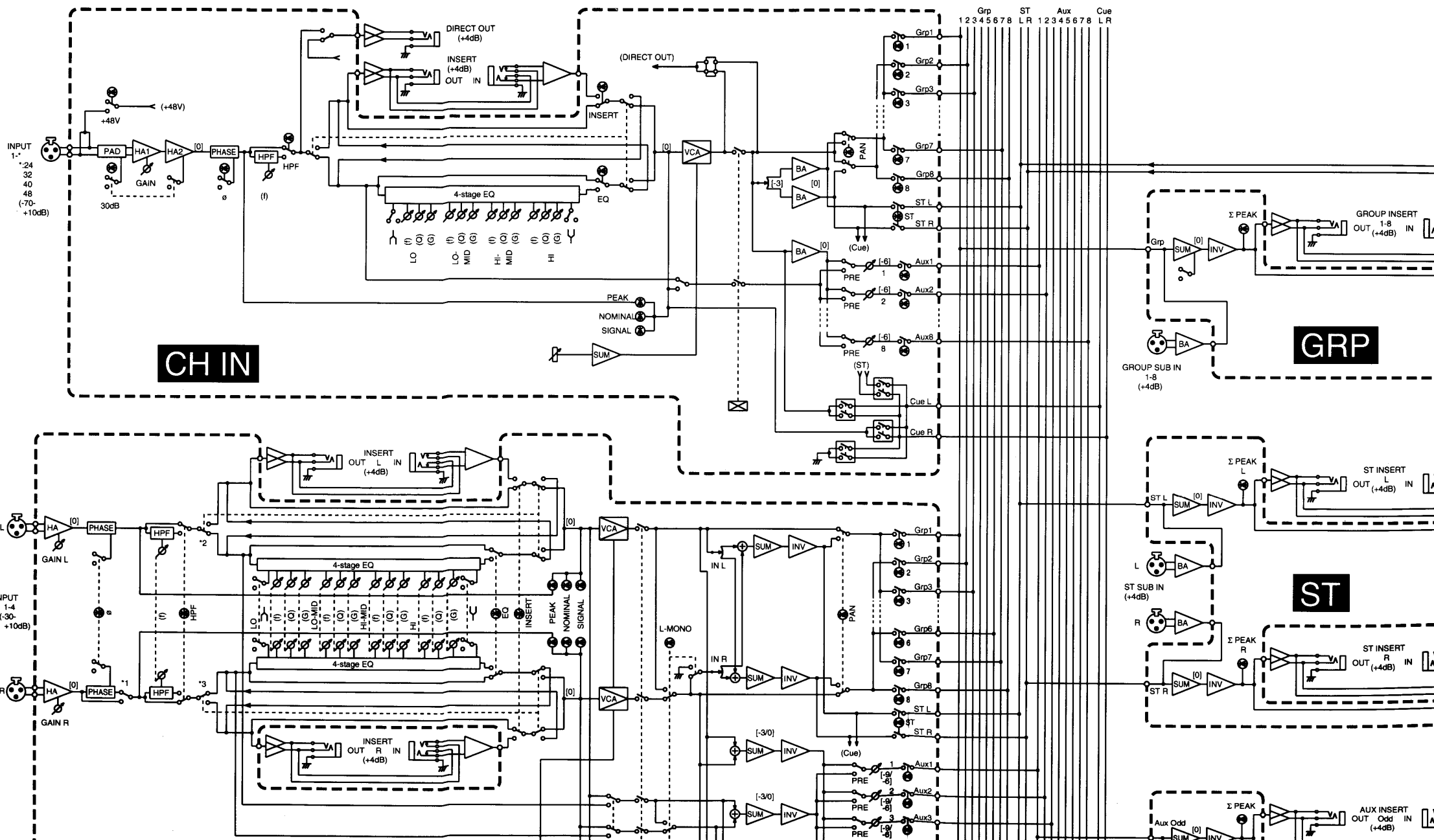
※1994年8月1日現在

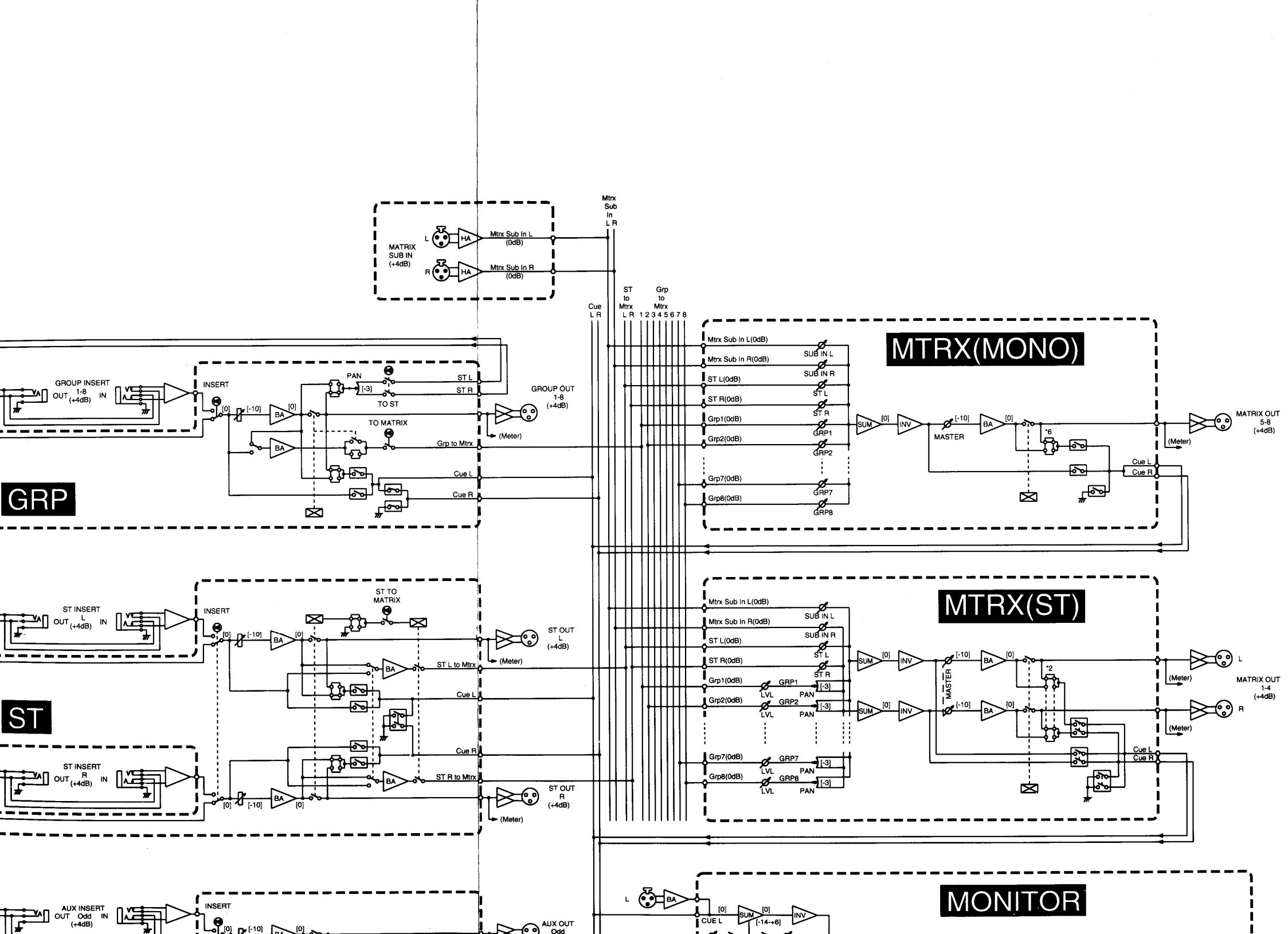
※所在地・電話番号などは変更されることがあります。

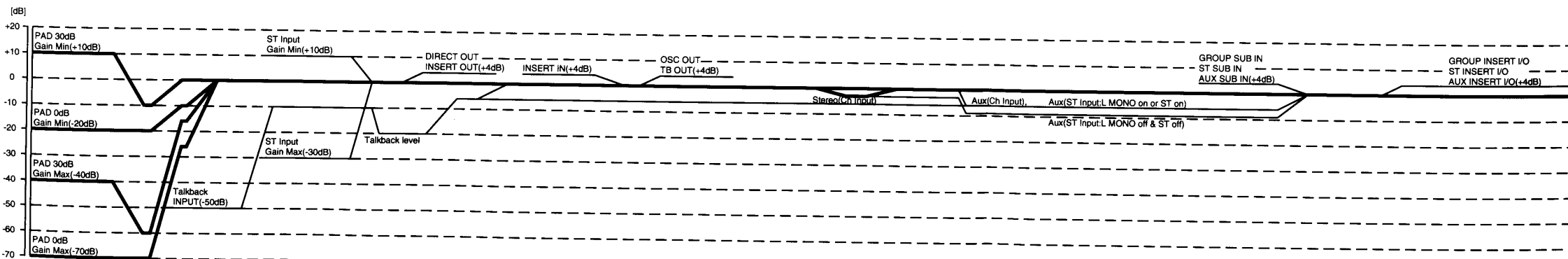
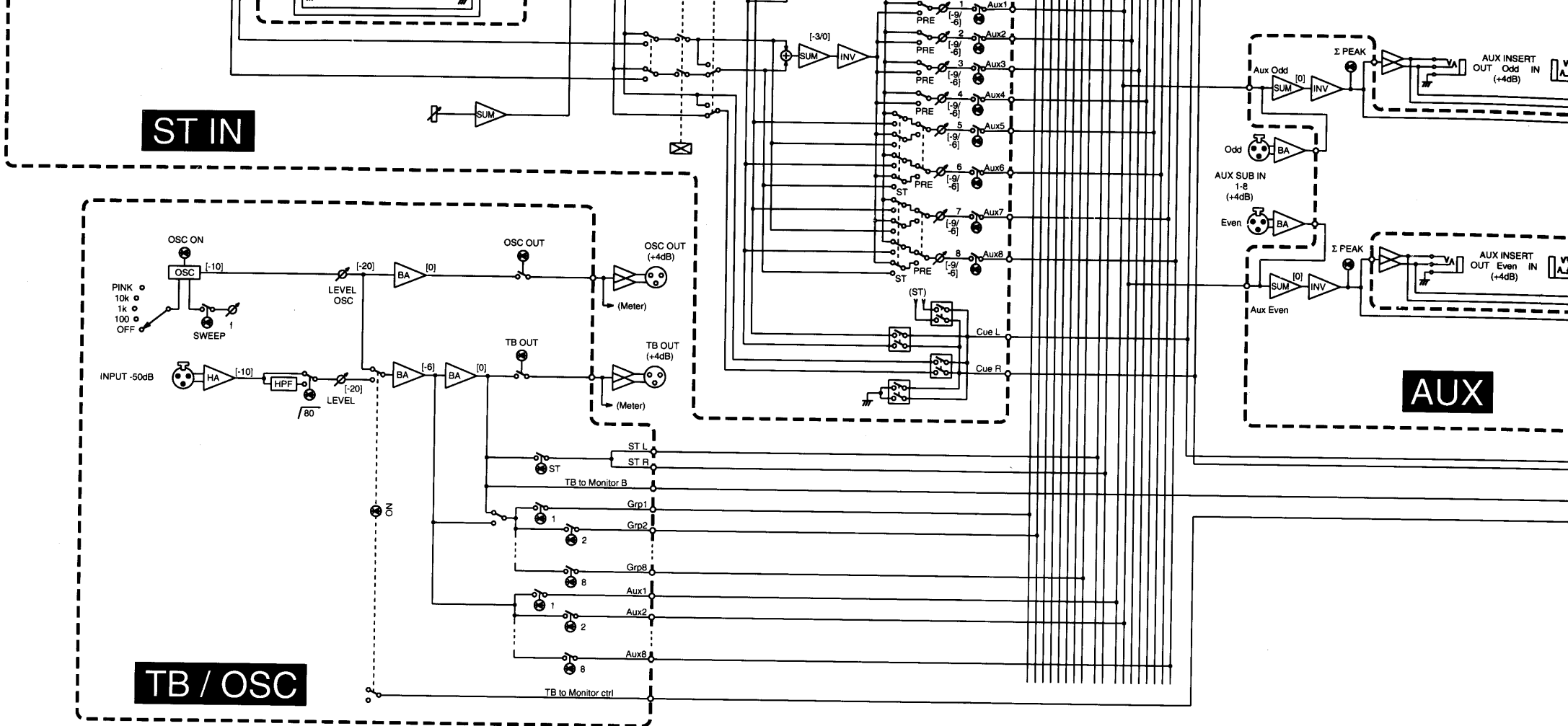
ヤマハ株式会社

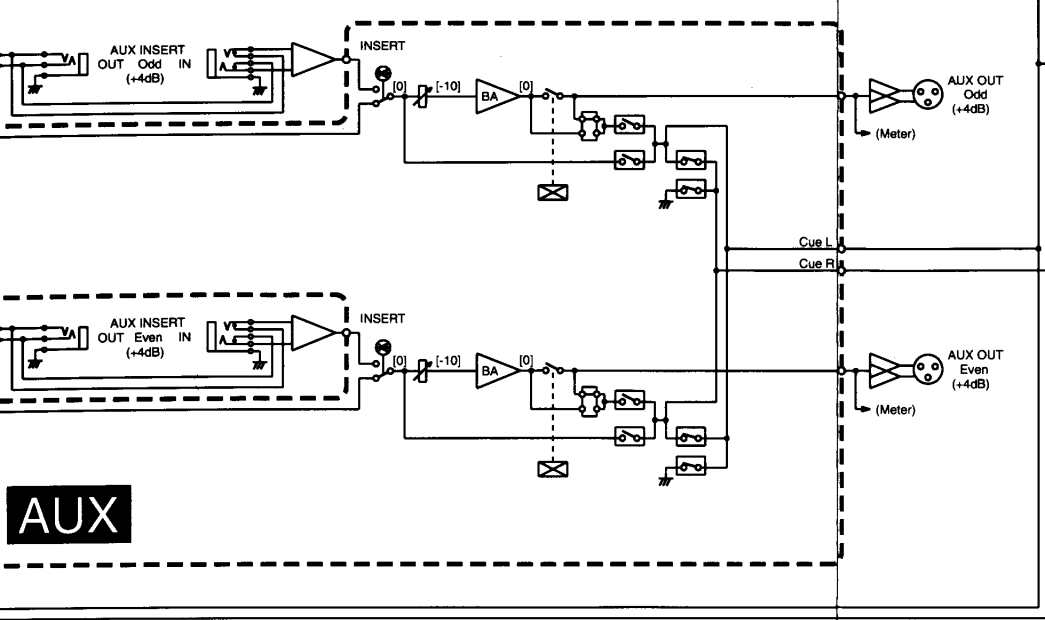
音響システム事業部 営業部 ☎ 053-460-2455
〒430 浜松市中沢町10-1

Block and level diagram

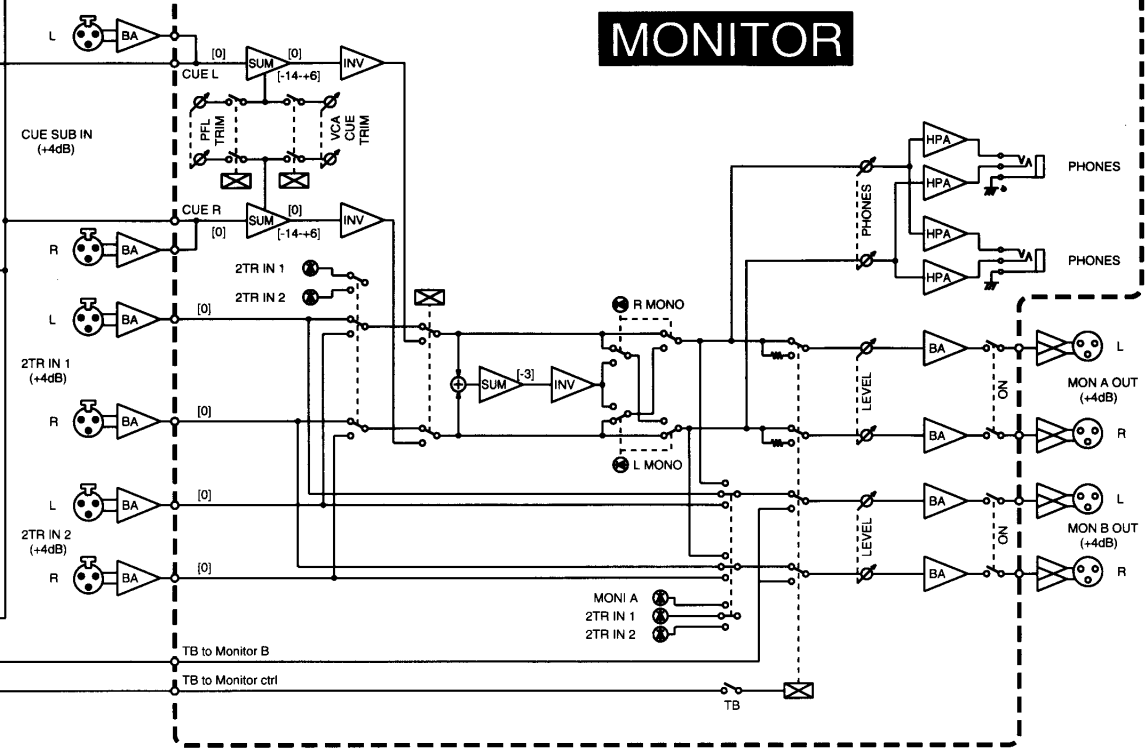








AUX



MONITOR

