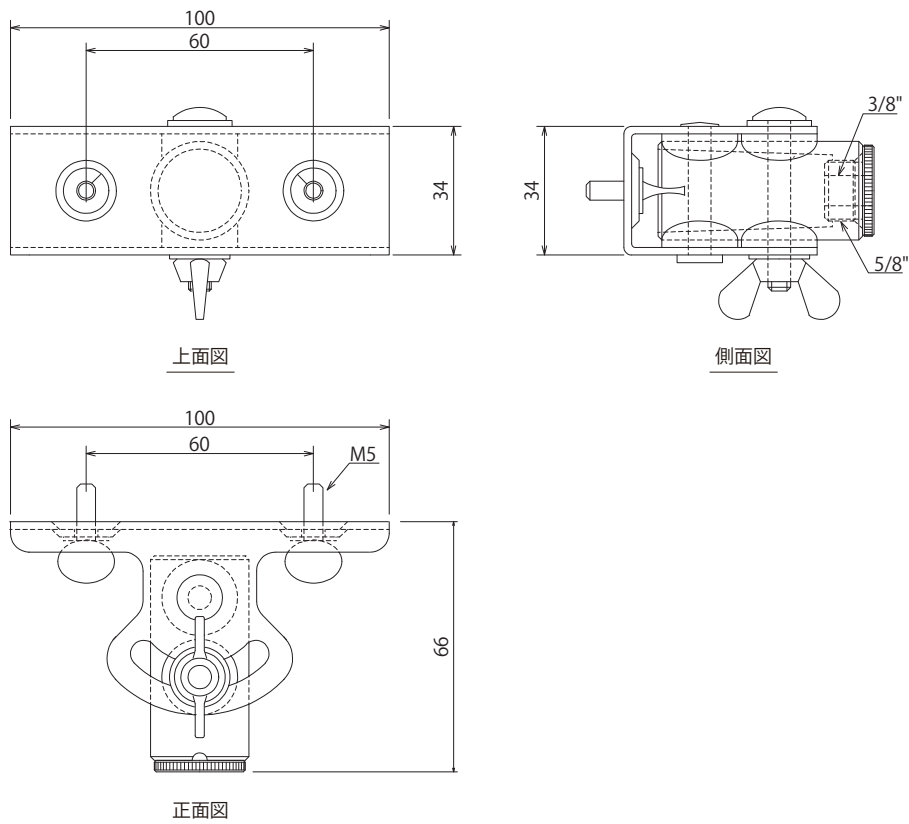


小型ミキサー、小型スピーカーをマイクスタンドに取り付けるアダプター。

●仕様

耐荷重	5kg
マイクスタンド取付ネジ規格	5/8 インチ (SHURE 規格)
付属品	ネジ変換アダプター 3/8" (AKG 規格) → 5/8" (SHURE 規格)
質量	240g
仕上げ	半艶黒塗装

●外観図



SCALE: 1/2

(単位:mm)

二版 2016年2月改訂

Page 1 of 1