



YAMAHA

VXS10ST/VXS10STW

スピーカーシステム

さまざまな空間にマッチし、店舗全体に自然且つ豊かな低音域をプラスする商業空間用サブウーファー。マッチングトランスを内蔵しハイインピーダンスに対応。

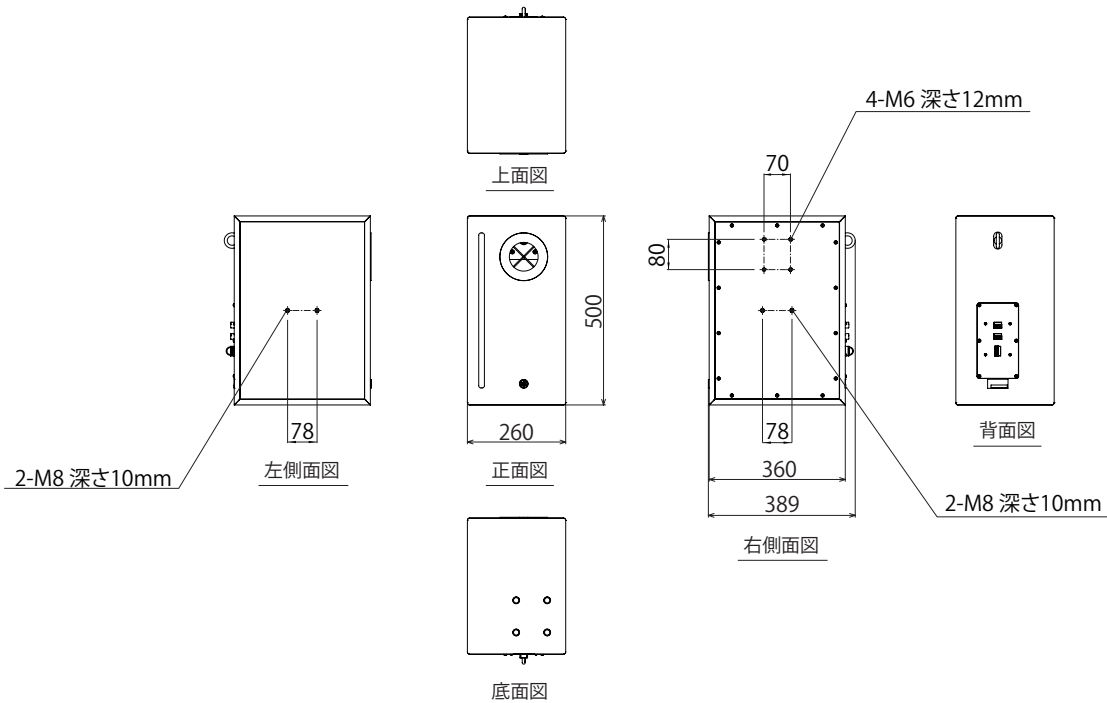
●仕様

形式	バスレフ型サブウーファー	
再生周波数帯域 (-10dB)	45Hz-250Hz	
定格インピーダンス	100Vライン	50Ω(200W)、100Ω(100W)、200Ω(50W)
	70Vライン	25Ω(200W)、50Ω(100W)、100Ω(50W)、200Ω(25W)
サテライトインピーダンス	8Ω(推奨、1系統あたり)*1	
出力音圧レベル(1W, 1m)	96dB SPL	
コンポーネント	25cmコーン (デュアルボイスコイル)	
コネクター	インプット: ユーロブロック (4P) ×1 (インプット: +/-、ループスルー: +/-) サテライトアウト: ユーロブロック (4P) ×1 (Satellite out 1: +/-、Satellite out 2: +/-)	
寸法 (W x H x D)・質量	260 x 500 x 389mm・19.5kg	
付属品	ウォールマウントブラケット、ユーロブロックプラグ (4P) x 2、ブラケットベース x1、マウンティングブラケット x1、座金組み込みネジ x4、ラバースパースー x4 (厚さ 14mm)、六角ボルト x4、スプリングワッシャー x4、平ワッシャー x4、落下防止ワイヤー x2	

*1: インピーダンス下限値(1系統あたり): 8Ω

※マンセル近似値: ブラック :N3
:ホワイト(W) :N9.3

●外観図



SCALE: 1/20

(単位:mm)

二版 2016年2月改訂

Page 1 of 2

株式会社ヤマハミュージックジャパン



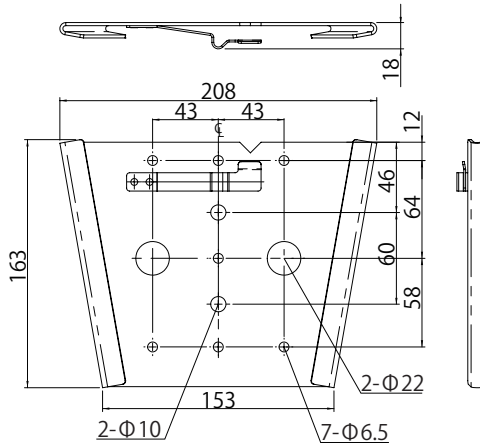
YAMAHA

VXS10ST/VXS10STW

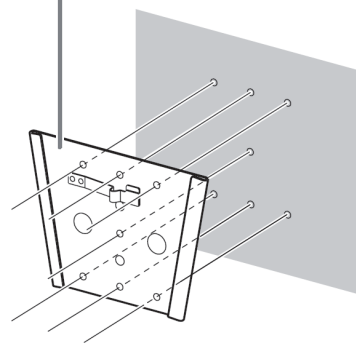
スピーカーシステム

●外観図

ブラケットベース



ブラケットベース

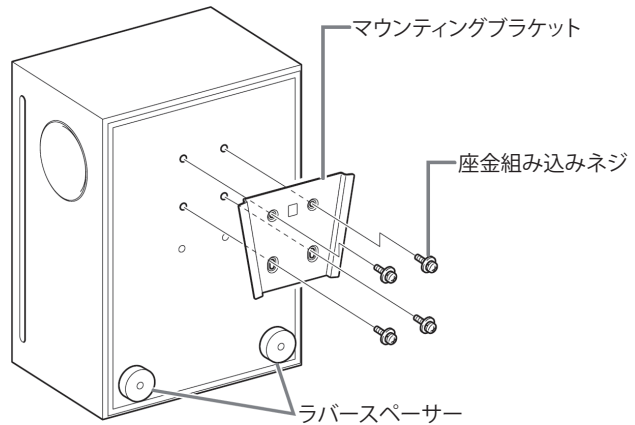
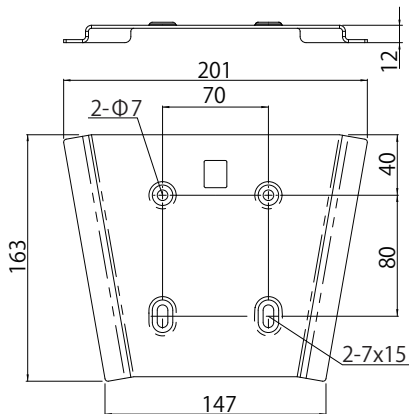


SCALE: 1/5

※金具を壁や天井に取り付けるボルト・ナット類は別途ご用意ください。

(単位:mm)

マウンティングブラケット



SCALE: 1/5

※マウンティングブラケットをスピーカー本体に取り付けるネジ類は付属のものをお使いください。

(単位:mm)

取り付けイメージ

壁付け <付属のブラケットを使用>	天井付け <UブラケットUB-DXR8(オプション)を使用>

- 付属のブラケットで天井に取り付けしないでください。
- UB-DXR8で壁に取り付けしないでください。