



YAMAHA

DXS18

パワードサブウーファー

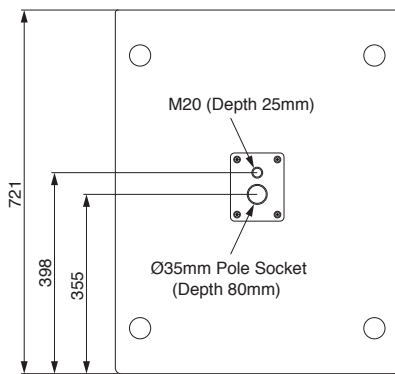
18"ウーファー、高効率・ハイパワーClass-Dアンプ、高性能DSPを搭載した
バンドパスタイプのパワードサブウーファー。

シリーズ最高の出力と低周波数再生を実現し、カーディオイド（指向性）モードにも対応。

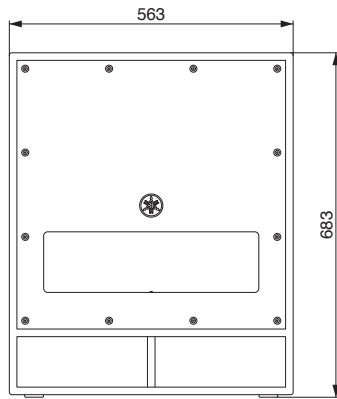
●仕様

概要		
形式	バンドパス型パワードサブウーファー	
再生周波数帯域 (-10dB)	32Hz -120Hz	
最大出力音圧 (実測値 peak) IEC noise @ 1m	136dB SPL	
スピーカーユニット		
LF	口径	18" コーン
	ボイスコイル径	4"
	マグネット素材	Ferrite
エンクロージャー		
材質、塗装、カラー	Plywood / Durable Polyurea Coating / Black	
寸法	W	563mm
	H (ゴム足含む)	683mm
	D	721mm
質量	49.7kg	
ハンドル	スチール (側面 x2)	
ボールマウントソケット	35mm (天面 x1, 深さ 80mm), M20 (天面 x1, ネジ深さ 25mm)	
パワーアンプ & DSP		
駆動方式	Class-D	
定格出力	ダイナミック	1,020W
	連続	800W
冷却方式	自然空冷	
AD/DA	24bit 48kHz サンプリング	
シグナルプロセッシング	48bit (Accumulator: 76bit)	
LPF	80 / 100 / 120Hz (24dB/oct)	
DSPプリセット	D-XSUB: BOOST, XTD LF, NORMAL	
プロテクション	スピーカー	Clip Limiting, Integral Power Protection, DC-fault, Power Switch ON/OFF
	パワーアンプ	Thermal, Output Through Current
	電源	Thermal, Over Voltage
コネクタ	入力	XLR3-31 x2
	出力	XLR3-32 x2 (THROUGH or HPF POST)
	電源	IEC AC インレット x1 (「V ロック」ラッチ付き)
入力インピーダンス	20 k Ω	
入力感度 (レベル: 最大)	0dBu	
入力感度 (レベル: センター)	+10dBu	
最大入力レベル	+24dBu	
操作子	LEVEL, POLARITY, X-OVER, D-XSUB, CARDIOID, THROUGH/HPF POST, FRONT LED DISABLE, POWER	
消費電力	Idle	35W
	1/8 出力 (ピンクノイズ)	100W
電源電圧	100 - 240V, 50/60 Hz	

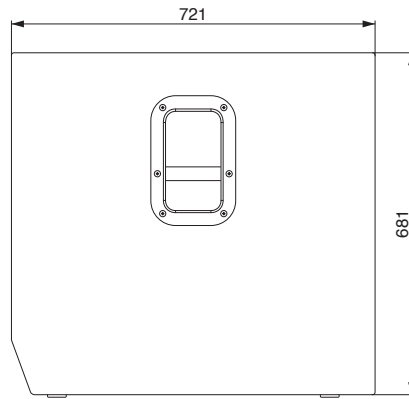
●外観図



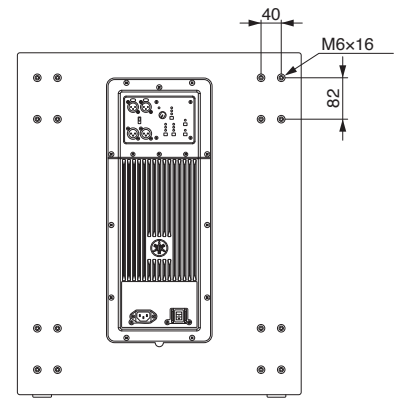
天面図



正面図



側面図



背面図

SCALE: 1/15

(単位 : mm)