

SH-2

ULTRASOUND "QUICK MOUNT" HUM CANCELING SOUNDHOLE PICKUP by GMF FOR STEEL STRING ACOUSTIC GUITARS INSTALLATION AND OWNER'S MANUAL

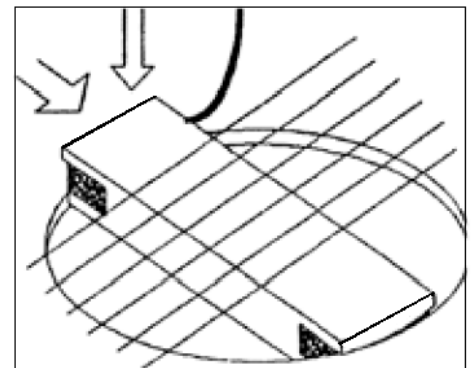
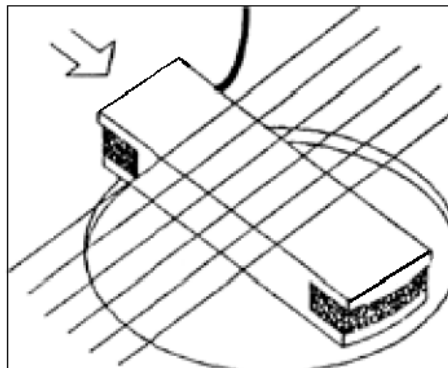


SH-2サウンドホールピックアップをご購入頂き誠にありがとうございます。**SH-2**はギターを加工せずに、手軽に取り付け/取り外しが可能なマグネット式のサウンドホールピックアップです。**SH-2**はハムバッカー構造でノイズが少なく、シングルコイル構造である**SH-1**よりもコンプレッサーのかかった、暖かみのある倍音豊かなアコースティックサウンドを提供します。サウンドホールの直径が約9.8cm-約10.4のアコースティックギターに対応し、細部までこだわり設計されたピックアップ**SH-2**は、音声信号を増幅した際、アコースティックギターサウンドを1弦から6弦まで忠実にバランスよく表現します。

使用する上での警告・注意事項:必ず装着部分を掃除してください。楽器の塗装に傷が付く原因となります。装着/取り外しは必ず両手を使って行き、必要以上の力で押したり引っ張ったりしないでください。ピックアップ本体をギターから取り外す際、先のとがったものや硬いものは絶対に使わないでください。取り付け/取り外し作業中のギター本体の破損及び怪我等の責任は弊社では負いかねます。

装着方法:

- 1) ケーブルがギターのブリッジ側に向くように **SH-2** の方向を合わせます。
- 2) ギターの1弦側から**SH-2**をギター弦の下に入れていきます。
- 3) **SH-2**の端の先端をギター6弦付近のサウンドホールに引っ掛けます。
- 4) **SH-2**をギターの6弦方向に、ギター1弦付近のサウンドホールの淵に挟まるように押し込みます。
- 5) **SH-2**をギター1弦付近のサウンドホールに合わせ、**SH-2**がサウンドホールの両端に挟まった状態にします。
- 6) お好みで**SH-2**の高さを調節します。



(下の例を参照)

More Treble Response -----

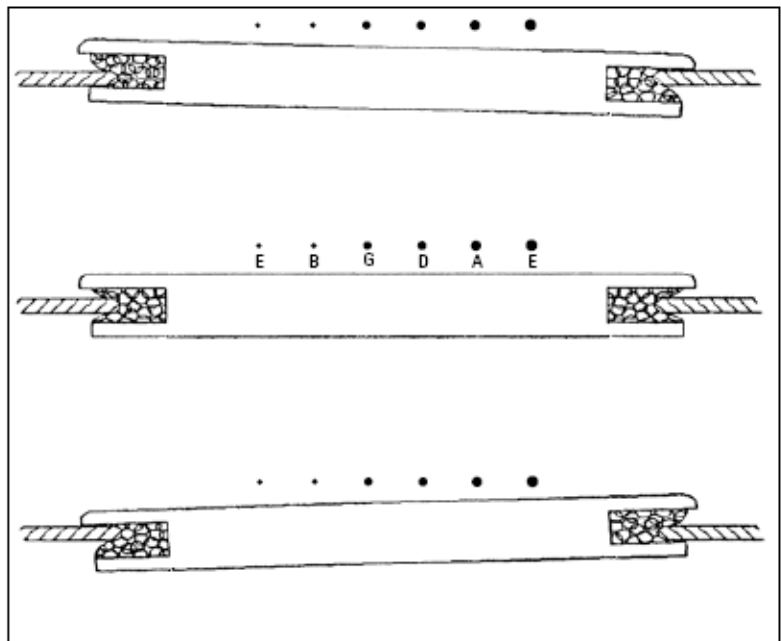
(高音域を強調した強調セッティング)

Flat Response -----

(バランスのとれたセッティング)

More Bass Response -----

(低音域を強調したセッティング)



GMF SH-2付属品 : サウンドホールピックアップ (ギター用シールドケーブル付き) x1
-本体重量 : 約163g 長さ:約3700mm ピックアップのサイズ-H:約37mm W:約105mm D:約18mm

輸入販売元 : 株式会社ヤマハミュージックジャパン LM営業部 〒108-8568 東京都港区高輪2-17-11 TEL:03-5488-5445

お問い合わせ先: ヤマハミュージックジャパンお客様コミュニケーションセンター ギター・ドラムご相談窓口
TEL(ナビダイヤル):0570-056-808 受付時間:月曜～金曜 10:00～17:00(土日・祝日・センター指定 定休日を除く)

最新情報はWebsite: <https://jp.yamaha.com/products/brands/gmf/index.html> をご参照ください。