

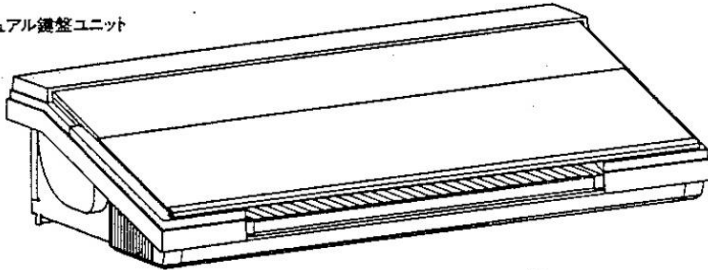
YAMAHA ELECTONE[®]

HSシリーズ 組み立て説明書

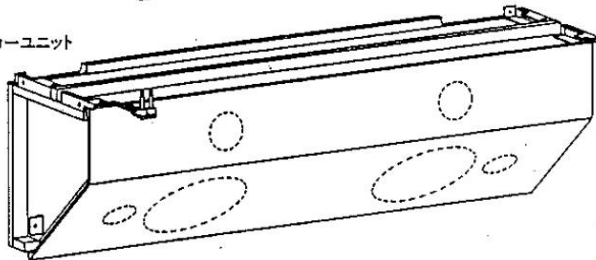
- * 組み立ては、必ず2人以上で行ってください。
- * 分解する際は、組み立てと逆の手順になります。
- * 図はHS-8以外の機種を例にしています。

[構成部品]

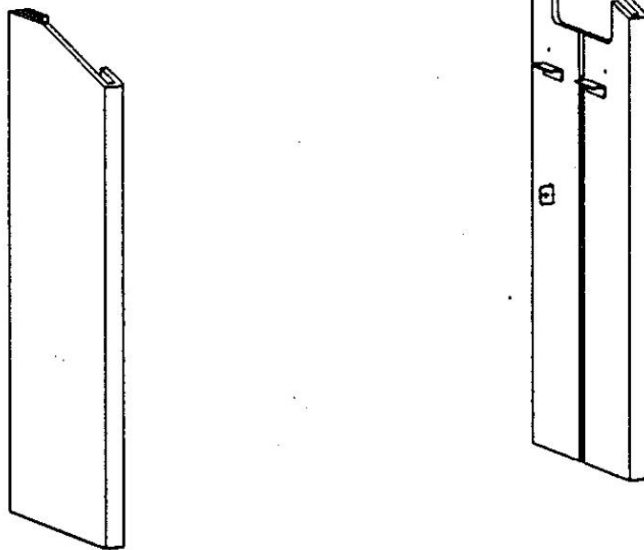
マニュアル鍵盤ユニット



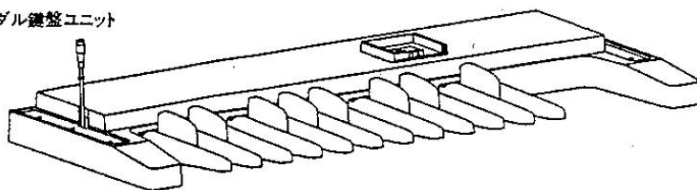
スピーカーユニット



側板(左/右)



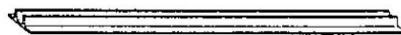
ペダル鍵盤ユニット



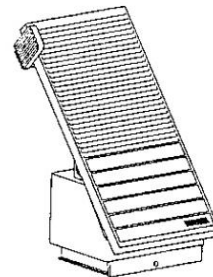
電源コード



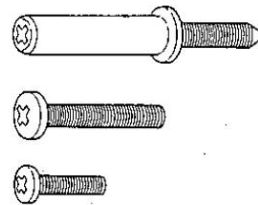
コードカバー(2本) ※側板に付いています。



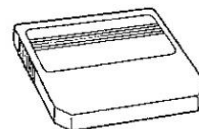
エクスペッションペダル



ネジ 長 (6個) 中 (10個) 短 (1個)

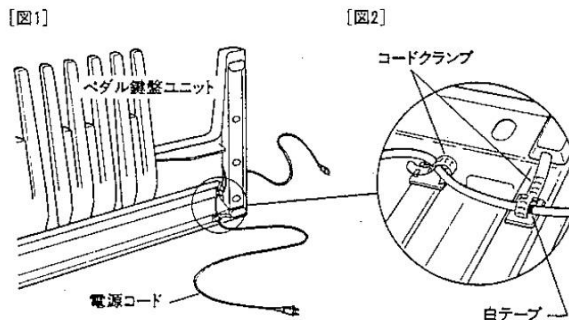


RAMパック(RP-3)



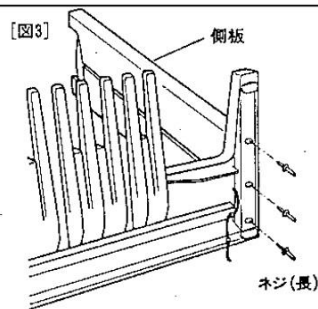
1 電源コードをペダル鍵盤ユニットに通し、コードクランプで留める。

- まず、ペダル鍵盤ユニットを[図1]のように立てる。
- 電源コードを、ペダル鍵盤ユニットの右端にある穴に通す。
(コンセントに差し込む方のプラグが手前になるようにする)
- [図2]のように、白いテープが巻かれている位置で、手前のコードクランプに電源コードを当てがい、固定する。
- もうひとつのコードクランプに、電源コードを当てがい、固定する。



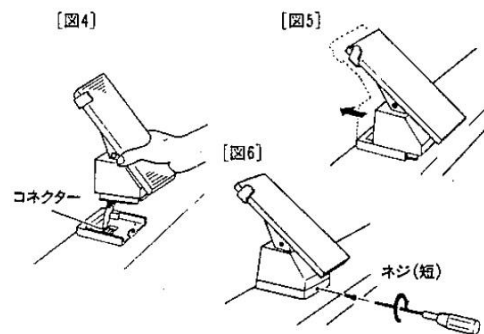
2 ペダル鍵盤ユニットに、側板を固定する。

- [図3]のように、側板をペダル鍵盤ユニットに当てがう。
- 6本のネジ(長)を締めて、固定する。(初めに、指で少しねじ込んだ後、プラスドライバーでしっかりと締めて固定する。)
- ネジをペダル鍵盤の内側に落とさないように注意してください。



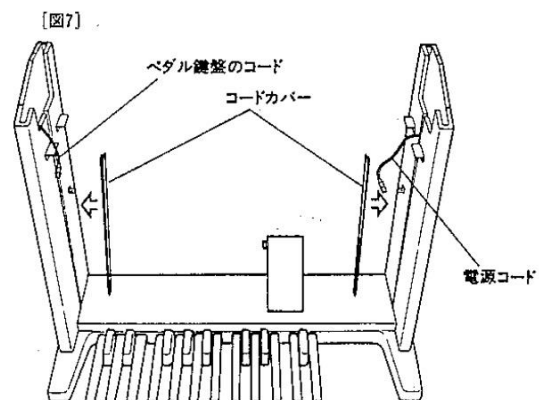
3 エクスプレッションペダルを取り付ける。

- 固定したペダル鍵盤ユニットと側板を起こす。
- エクスプレッションペダルの底から出ているコネクタを、[図4]のように、ペダル鍵盤ユニットのソケットに差し込む。
- エクスプレッションペダルを溝に当てがい、[図5]のように、手前から奥にスライドさせる。(スライドさせる時、ペダル鍵盤ユニットを傷つけないように注意してください。)
- [図6]のように、ネジ(短)を締め、固定する。



4 2本のコードを溝に入れ、コードカバーをはめる。

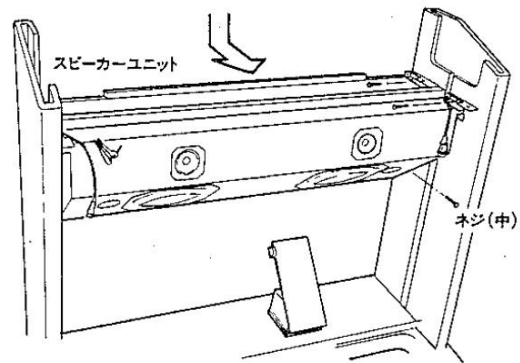
- [図7]のように、左右の側板の内側にある溝の中に、2本のコード(電源コードとペダル鍵盤のコード)を入れる。
- 側板の溝に、コードカバーをしっかりとはめ込む。(溝のレールの内側に、コードカバーのレールが入るように上から差し込んでください。)
- コードカバーを溝に沿って、一番下までスライドさせる。



5 側板にスピーカユニットを固定する。

- スピーカユニットに付いているグリルネットを取り外す。
- 電源コードとペダル鍵盤のコードをはさまないように、側板の上部に持って行く。
- [図8]のように、スピーカユニットを側板の金具に当てがう。
- 6本のネジ(中)を締めて、固定する。

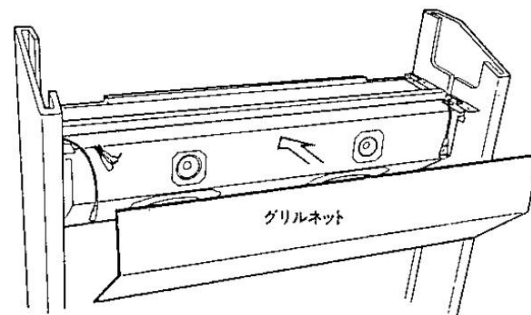
[図8]



6 グリルネットをスピーカユニットに取り付ける。

- 取り外しておいたグリルネットを、[図9]のように、スピーカユニットの前面に当てがう。
- グリルネットの6つの突起を、スピーカユニットの穴に入れ、固定する。(下の3つを押し込んだ後、上の3つを押し込んでください。)

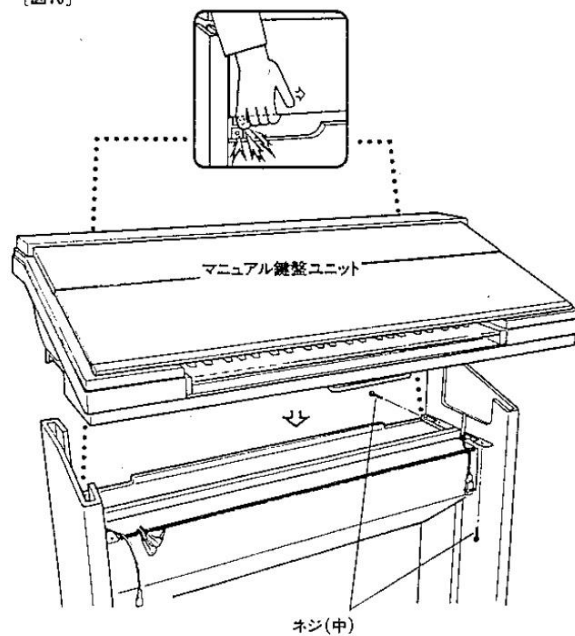
[図9]



7 側板にマニュアル鍵盤ユニットを固定する。

- 電源コード、ペダル鍵盤のコード、スピーカのコードの先に付いているプラグを、スピーカユニットの手前に引き出しておく。
- [図10]のように、マニュアル鍵盤ユニットを、側板にぴったりと当てがう。
- マニュアル鍵盤ユニットを当てがう時、金具の部分で指を挟まないように、くれぐれも注意してください。
- 4本のネジ(中)を締めて、固定する。

[図10]



8 コードを接続する。

●HS-8・HS-7・HS-6では、スピーカーのコードに付いている2つのプラグを、[図11]のように、SPEAKER OUT (L/R)端子に接続する。

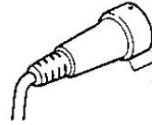
黒のプラグ:Lに接続

グレーのプラグ:Rに接続

●HS-5・HS-4では、スピーカーのコードに付いているプラグを、[図12]のように、SPEAKER OUT端子に接続する。

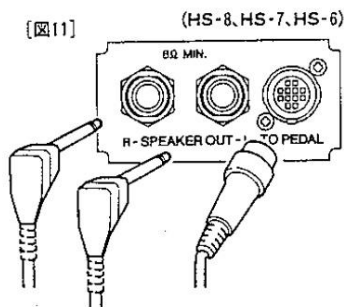
●ペダル鍵盤のコードに付いているコネクタを、[図11][図12]のように、TO PEDAL端子に接続する。(コネクタの白い点を、端子の白い点の位置に合わせ、カチッとロックされるまで押し込んでください。)

*ペダル鍵盤のコードに付いているプラグを端子から抜く場合は、先端部分を手前にスライドさせてから、引き抜いてください。

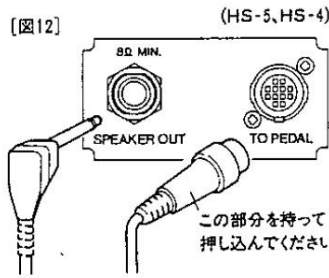


この部分を下方にスライド

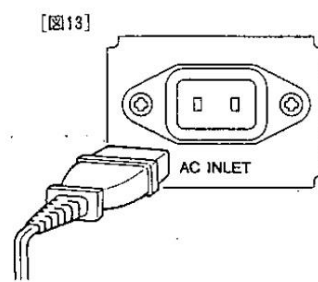
●電源コードのプラグを、[図13]のように、AC INLETのソケットに接続する。



[図11]

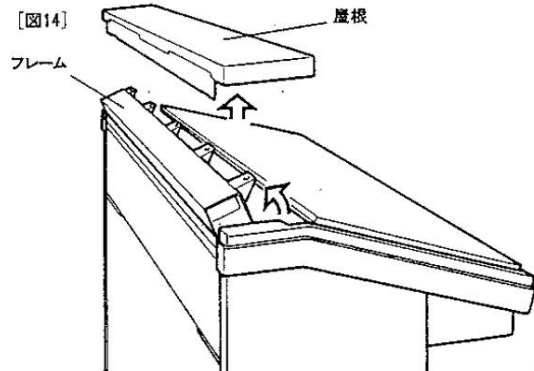


[図12]



[図13]

*蓋とマニュアル鍵盤ユニットとの隙間に、物を落とした場合は、マニュアル鍵盤ユニットの屋根を取り外し、取り出してください。また、鉛筆など小さい物を落とした場合は、屋根を取り外した後、その下にあるフレームのネジ(4本)をドライバーで外し、フレームを開けてから取り出してください。[図14]



[図14]

椅子の組み立て

[A]タイプの椅子:シートの上を開けて椅子の足を取り出し、シートを持ち上げて足を取り付けます。ナットにワッシャーをはめ込み、図のようにナットをレンチでしっかりと締めてください。

[B]タイプの椅子:シートを逆さにして床に置き、足を取り付けます。ナットにワッシャーをはめ込み、図のようにナットをレンチでしっかりと締めてください。

