



# AG03MK2

ライブストリーミングミキサー

コンピューター、タブレット、スマートフォン経由でライブ配信などをするための機能を備えた1モノラルマイク/ライン入力+2ステレオ入力の3chミキサー。ループバックに対応した2チャンネルUSBオーディオインターフェース機能、60mmフェーダー搭載。USBバスパワーで動作可能。

## ●一般仕様

周波数特性	入力チャンネル→MONITOR OUT (USB IN/OUT経由)	+0.5 dB/ -1.5 dB (20 Hz ~ 48 kHz @ Fs = 192 kHz), ノミナル出力基準@ 1 kHz, GAINツマミ: 最小, STREAMING OUT: DRY CH1-2G	
全高調波歪率 (THD + N)*1	入力チャンネル→MONITOR OUT	0.05 % @ 0 dBu (20 Hz~20 kHz), GAINツマミ: 最小 0.01 % @ +4 dBu (1 kHz), GAINツマミ: 最小	
ハム&ノイズ*2 (20 Hz to 20 kHz)	入力換算ノイズ 出力残留ノイズ	-128 dBu (モノラルインプットチャンネル, Rs: 150 Ω, GAINツマミ: 最大) -103 dBu (MONITOR OUT, MONITORツマミ: 最小)	
クロストーク*3		-80 dB	
入力チャンネル	モノラル (MIC/LINE)	1、ヘッドセットマイク (プラグインパワー) 入力兼用 (CH1のマイク入力とヘッドセットマイクは同時に使用不可)	
	ステレオ (LINE) / モノラル (Guitar)	1	
	USB IN	1	
	AUX INPUT	1	
出力チャンネル	MONITOR OUT	2	
	PHONES	2 (ヘッドフォン出力とヘッドセット出力は同時に使用不可)	
	AUX OUT	1	
入力チャンネル機能 (CH1, CH2G)	PAD	26 dB	
	DSP	CH1	COMP/EQ, REVERB, MUTE
		CH2G*4	COMP/EQ, AMP SIM, REVERB
	PEAK LED		信号がクリッピングレベルの手前 3 dBに達すると点灯
レベルメーター	USB出力レベル	2 x 2ポイントLEDメーター (PEAK, SIG)	
USBオーディオ	2 IN / 2 OUT	USB Audio Class 2.0 準拠、対応サンプリング周波数: 最大192 kHz, 対応量子化ビット数: 24-bit	
ファンタム電源		+48 V	
フットスイッチ端子		REVERB ON/OFF or MUTE ON/OFF	
電源電圧		DC 5V, 900 mA	
消費電力		最大4.5 W	
寸法・質量		126W x 63H x 201D mm • 0.8 kg	
同梱品		USB2.0 ケーブル (1.5 m), クイックガイド, セーフティガイド, WAVELAB CAST DOWNLOAD INFORMATION, CUBASE AI DOWNLOAD INFORMATION	
オプション (別売) 品		マイクスタンドアダプター: BMS-10A、フットスイッチ: FC5	
動作環境温度		0~+40°C	

0 dBu = 0.775 Vrms シグナルジェネレーターの出カインピーダンス 150 Ω

特に指定がない場合、ツマミの位置はすべてノミナル位置。

\*1 全高調波歪率は22 kHzローパスフィルターで測定。

\*2 ノイズはA-weightingフィルターで測定。

\*3 クロストークは1 kHzバンドパスフィルターで測定。

\*4 本体パネルにスイッチやツマミ無し。



# YAMAHA

## AG03MK2

ライブストリーミングミキサー

### ●入出力特性

#### アナログ入力規格

入力端子	PAD 26 dB	ゲインツマミ/ SWポジション	入力 インピーダンス	適合 インピーダンス	入力レベル			コネクタ
					感度*1	規定レベル	最大ノンクリップレベル	
MIC/LINE 1 HEADSET MIC	OFF	10	3 kΩ 1.5 kΩ*4	50-600Ω Mics/Lines	-72 dBu (0.195 mV)	-60 dBu (0.775 mV)	-50 dBu (2.451 mV)	Combo jack*2 (Balanced) CH1ヘッドセット マイク用 3.5mm Phone jack*3 (Plug-in Power / Unbalanced)
		0			-26 dBu (38.84 mV)	-14 dBu (15.46 mV)	-4 dBu (489.0 mV)	
	ON	10			-46 dBu (3.884 mV)	-34 dBu (15.46 mV)	-24 dBu (48.90 mV)	
		0			0 dBu (775.0 mV)	+12 dBu (3.085 V)	+22 dBu (9.757 V)	
GUITAR 2G	-	HIGH	1 MΩ	-	-32 dBu (19.5 mV)	-20 dBu (77.5 mV)	-10 dBu (245.1 mV)	Phone jack*3 (Unbalanced)
		LOW			-12 dBu (194.7 mV)	0 dBu (775.0 mV)	+10 dBu (2.451 V)	
LINE 2/3	-	HIGH	10 kΩ	600Ω Lines	-20 dBu (77.50 mV)	-8 dBu (308.5 mV)	+2 dBu (973.7 mV)	Phone jack*3 (Unbalanced)
		LOW			-10 dBu (245.1 mV)	+2 dBu (975.7 mV)	+12 dBu (3.085 V)	
AUX/ SMARTPHONE INPUT	-	-	10 kΩ	600Ω Lines	-14 dBu (154.6 mV)	-8 dBu (308.5 mV)	+2 dBu (975.7 mV)	3.5mm Phone jack*5 (CTIA)

0 dBu = 0.775 Vrms

\*1 入力感度 最大レベル設定(レベルコントロールがすべて最大)時で+0 dBu (0.775 V)、またはノミナルレベルを出力するときの最小入力レベル

\*2 1&Sleeve = GND, 2&Tip = HOT, 3&Ring = COLD

\*3 Tip = Signal, Sleeve = GND

\*4 CH1のヘッドセットマイク端子

\*5 Tip = Signal L, Ring1 = Signal R, Ring2 = GND, Sleeve = Output for Smartphone

#### アナログ出力規格

出力端子	出力 インピーダンス	適合 インピーダンス	出力レベル		コネクタ
			規定レベル	最大ノンクリップレベル	
MONITOR OUT [L, R]	150 Ω	10 kΩ Lines	0 dBu (0.775 V)	+10 dBu (2.451 V)	Phone jack*6 (Impedance Balanced) RCA pin jack (Unbalanced)
PHONES	120 Ω	40 Ω Phones	1.5 mW + 1.5 mW	6 mW + 6 mW	Phone jack 3.5mm Phone jack
AUX/SMARTPHONE OUT	150 Ω	1.5 kΩ Line	-30 dBu (24.51 mV)	-20 dBu (77.50 mV)	3.5mm Phone jack*7 (CTIA)

0 dBu = 0.775 Vrms

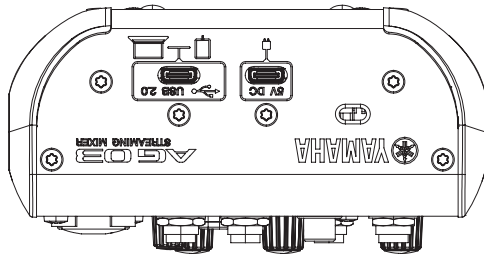
\*6 Tip = HOT, Ring = COLD, Sleeve = GND

\*7 Tip = Signal L, Ring1 = Signal R, Ring2 = GND, Sleeve = Output for Smartphone

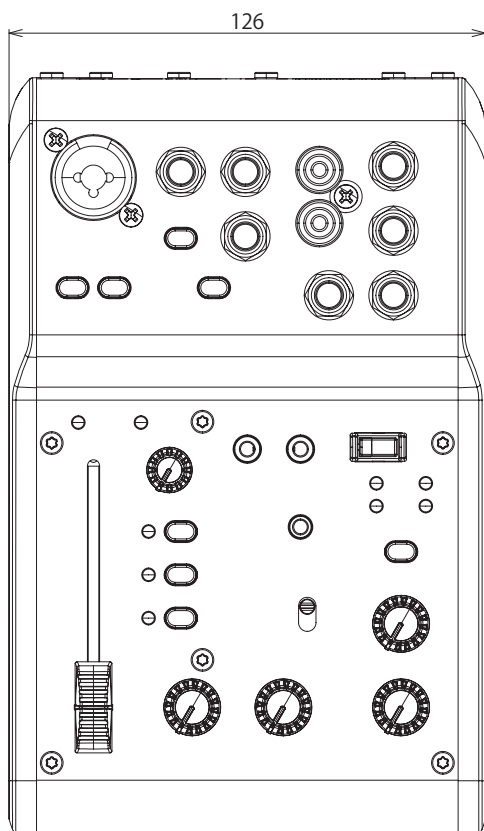
#### デジタル入出力規格

端子	フォーマット	データ長	サンプリング周波数	コネクタ
USB	USB Audio Class 2.0 / Yamaha Steinberg USB Driver	24-bit	44.1 kHz, 48 kHz, 88.2 kHz, 96 kHz, 176.4 kHz, 192 kHz	USB Type-C

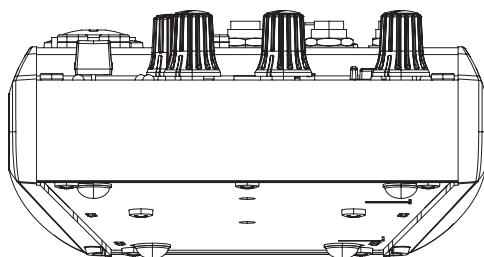
●外観図



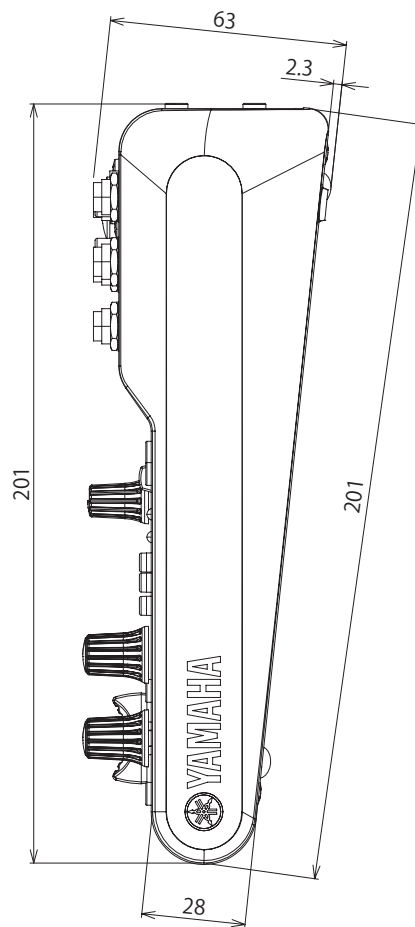
背面図



上面図



正面図



側面図

SCALE: 1/2

(単位：mm)

●ブロック&レベルダイアグラム

