



# YAMAHA

## VC6NB/VC6NW

シーリングスピーカー

BGM設備に最適なチューニングを施したコストパフォーマンスモデル。  
ノンバックカン仕様の薄型で限られた天井スペース環境に設置可能。

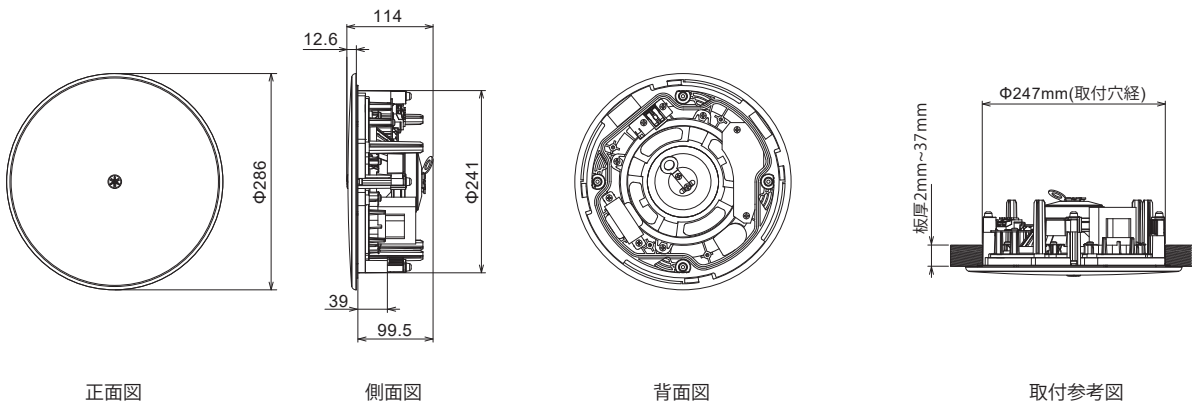
### ●仕様

形式	2way 同軸 (バックカンなし)	
再生周波数帯域 (-10dB) *1	63Hz~20kHz	
公称指向角度 (Horizontal x Vertical) *1	120° 円錐状	
コンポーネント	LF	6.5"(16cm)コーン
	HF	0.8"(2cm)ソフトドーム
許容入力	NOISE	25W
	PGM	50W
	MAX	100W
定格インピーダンス	Lo-Z	16Ω
	100V	12W/830Ω, 6W/1.7kΩ, 3W/3.3kΩ
	70V	12W/420Ω, 6W/830Ω, 3W/1.4kΩ, 1.5W/3.3kΩ
出力音圧レベル *1	(1W, 1m)	89dB SPL
最大出力レベル *2	(計算値, 1m, Peak)	109dB SPL
コネクター	バネ式端子(WAGO294/2ピン) x 1, ワイヤー直径: 単線 最小AWG18(0.75sq), 最大AWG12(3.5sq), ヨリ線 最小AWG18(0.75sq), 最大AWG14(2sq)	
プロテクション	全帯域においてネットワークとトランスデューサーを保護	
仕上げ	VC6NB:黒 (マンセル N3.0近似値), VC6NW:白 (マンセル N9.3近似値)	
寸法 (グリル含む)	Φ286 x 114(D) mm	
天井内高さ	99mm	
質量 (グリル含む)	2.3kg	
開口寸法	Φ247mm	
付属品	グリル, 落下防止ワイヤー, 穴開け用テンプレート, 取扱説明書	
	天井補強金具	Oリング, ボルト吊下金具
オプション	-	
梱包数量	1台	

\*1: ハーフスペース (2π)

\*2: 許容入力と出力音圧レベルから計算

### ●外観図



SCALE : 1/10

(単位 : mm)

初版 2022年3月

Page 1 of 1

株式会社ヤマハミュージックジャパン