



YAMAHA

RM-WAP-8

8chワイヤレスアクセスポイント

1.9GHz帯DECT方式を使用したADECIAワイヤレスソリューションの マイクロフォン用アクセスポイント。

●仕様

オーディオI/O	Dante (1in / 8out)
信号処理	適応型エコーキャンセラー, ノイズリダクション, 残響抑圧, オートゲインコントロール, パラメトリック・イコライザー, 出力ゲイン調整
コネクター	RJ-45 (Dante Audio, Dante Control, 外部コントロール, PoE対応)
電源	IEEE802.3af (PoE Class 3)
最大消費電力	48.0V 0.2A
動作環境	温度 湿度
	0°C~40°C
	20%~85% (結露しないこと)
保管環境	温度 湿度
	-20°C~60°C
	10%~90% (結露しないこと)
インジケータ	電源インジケータ (3色) x1, ステータスインジケータ (3色) x1
操作子	リセットボタン x1
寸法	171.2(W) x 42.8(H) x 172.5(D)mm
質量	650g (取り付け金具含む)
RM-CRとの最大接続数	2台 (RM-CR以外との接続はこの限りではありません)
付属品	取扱説明書 x1, 取り付け金具 x1
取付方法	壁, 天井 (取り付け金具を使用), 平置
色	白 (カバー塗装可能)

●ネットワーク仕様

イーサネット	Dante, リモートコントロール, WebUI, PoE
ケーブル要求	CAT5e以上 (STP)

●無線仕様

無線伝送方式	1.9GHz帯DECT準拠方式
使用周波数	1893.5-1906.1MHz
最大出力(EIRP)	27.0dBm
最大到達距離	50m (使用環境による)
暗号化	AES (256-bit)



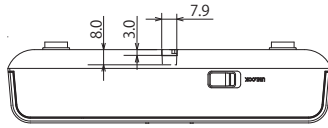
YAMAHA

RM-WAP-8

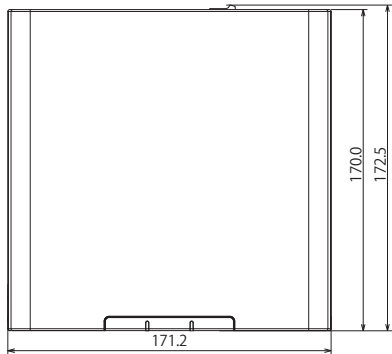
8chワイヤレスアクセスポイント

●外観図

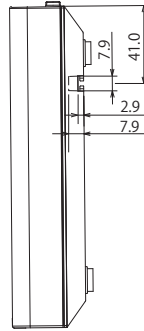
【本体】



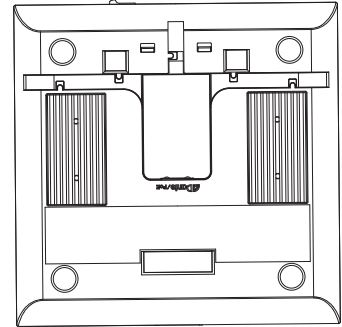
背面図



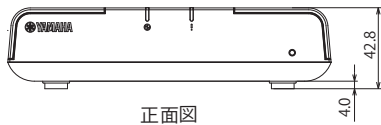
上面図



側面図

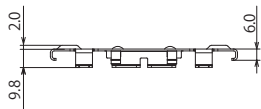


底面図

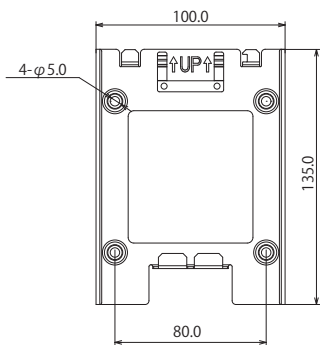


正面図

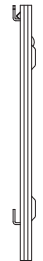
【取り付け金具】



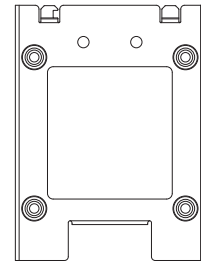
背面図



上面図



側面図



底面図



正面図

SCALE: 1/4

(単位: mm)