

YAMAHA

SPEAKER STAND

SPS-T100

組立説明書

このたびは、ヤマハ スピーカスタンド SPS-T100 をお買い求めいただきまして、誠にありがとうございます。ごさいます。

SPS-T100は、ヤマハ スピーカシステムNS-100専用につくられたシングルサポート方式のスピーカスタンドです。特に吟味された材質とヤマハの優れた木工技術によって仕上げられ、あなたのオーディオライフをより一層素晴らしいものとするでしょう。

ご使用の前にこの組立説明書を必ずお読みください。

お読みになった後は保証書と共に大切に保管してください。

ご使用上のご注意



この表示を無視して、誤った取扱いをすると、人が傷害を負う可能性が想定される内容、および物的損傷のみの発生が想定される内容を示しています。

本製品はNS-100以外にNS-10MT/NS-1にも使用できます。他のスピーカを使用する場合、スピーカの大きさは(巾)250 x (高)450 x (奥行)300mm、重量は10kgを超えないようにしてください。

落下防止のため、NS-100/NS-10MT/NS-1と本製品SPS-T100は、必ず付属のネジを使用して固定してください。他のスピーカを使用する場合でも、必ず木ネジ等で固定してください。

スタンドの設置場所は、必ず床面が水平で安定した場所を選んで設置してください。それ以外の場所に設置すると、倒れたりしてけがの原因となることがあります。

スピーカコードを足などに引っかけますと、スタンドが転倒してけがの原因となることがあります。配線は必ず壁等に固定してください。

お子様が寄りかかると、転倒してけがの原因となることがあります。危険ですから、絶対にお子様寄りかからないようご注意ください。

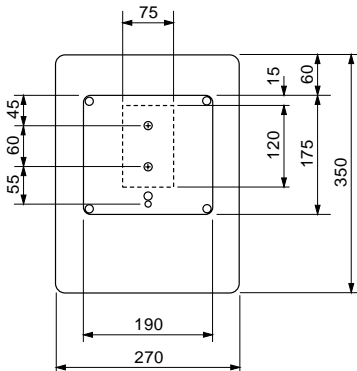
スタンドの変色・変形などを防ぐため、直射日光の当たる場所、ストーブの近く等には、置かないでください。

軟らかい布でからぶきするだけで、美しさがたもてます。ベンジン・シンナー・化学ぞうきんは、使用しないでください。

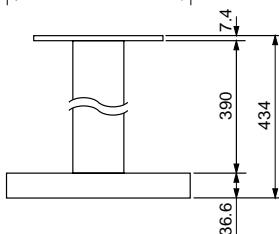
取り付け箇所、取り付け方法の不備による事故などの責任は、一切負いかねますのでご了承ください。

寸法図

上面



正面



仕様

材質

ベース・サポート部 : パーチクルボード
プレート部 : 鉄板

仕上げ

ベース・サポート部 : PVC
プレート部 : 焼付黒塗装

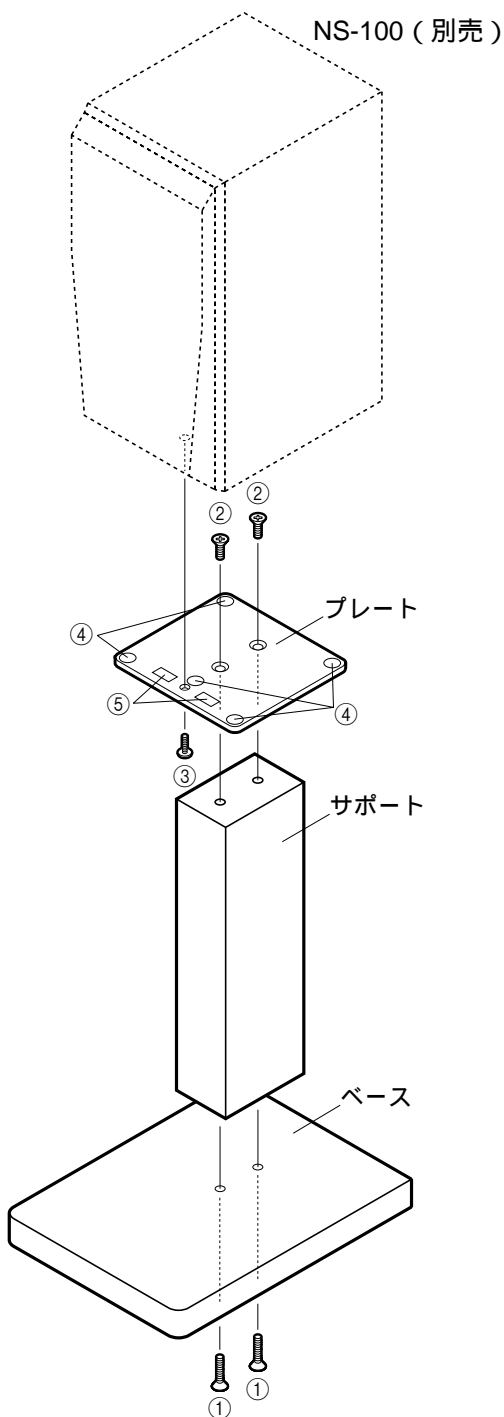
外形寸法 (W x H x Dmm) : 270 x 434 x 350

重量 : 6.5kg

組み立て手順

組み立てる前に、付属品一覧で部品が揃っていることを確認してください。

組み立て図



付属品一覧

	名称	数量
①	プラス皿小ネジ 6 × 30	4
②	プラス皿小ネジ 6 × 20	4
③	プラスナベ小ネジ 4 × 20	2
	プラスナベ小ネジ 5 × 20 (NS-10MT の場合)	2
④	スペーサー	10
⑤	両面テープ	4

組み立て

(組み立ては、組み立て図を参照のうえ、下記の番号順に行ってください。なお、組み立てにはプラスドライバーが必要です。)

(1) ベースとサポートの取り付け

ベースとサポートのネジ穴を合わせ、① プラス皿小ネジ 6 × 30 を差し込み、プラスドライバーを使用して固定します。

(2) プレートとサポートの取り付け

プレートとサポートのネジ穴を合わせ、② プラス皿小ネジ 6 × 20 を差し込み、プラスドライバーを使用して固定します。

(3) スペーサーの貼り付け

④ スペーサーを必ずプレート上面の4隅及びジョイント穴の後1ヶ所、計5ヶ所に貼ってください。

(4) 両面テープの貼り付け

落下及び回転防止のため、⑤ 両面テープを図の位置2ヶ所に貼ってください。
(安全のため、必ずご使用ください。)

(5) スピーカとスタンドの取り付け

NS-100/NS-10MT/NS-1(別売)の底面には、スタンドとジョイントするために鬼目ナットが埋め込まれています。

スピーカ底面の前側の穴とプレートのジョイント穴を合わせ、③ プラスナベ小ネジ 4 × 20 (NS-10MTの場合は5 × 20) を差し込み、プラスドライバーを使用して固定します。