

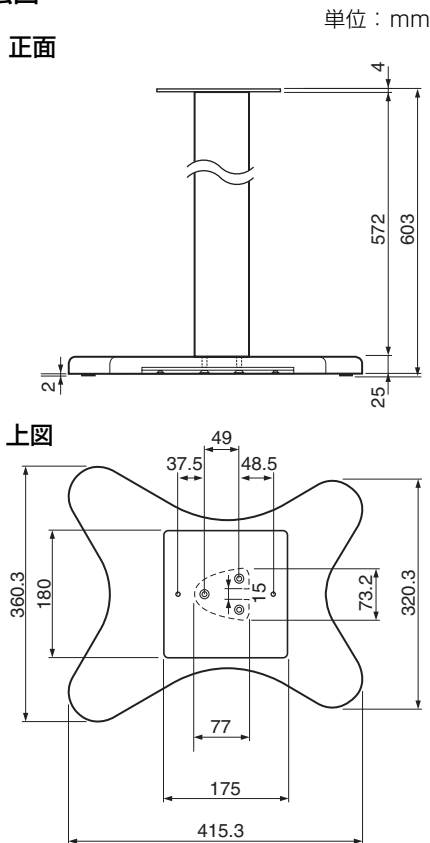
# SPS-900

ヤマハ製品をお買い求めいただきまして、誠にありがとうございます。  
正しくお使いいただくために、ご使用前にこの組み立て説明書を必ずお読みください。お読みになった後は、大切に保管してください。

## 注意

- 下記「適応スピーカー」に記載されているスピーカー以外は使用しないでください。
- 落下防止のため、必ず指定された付属のネジを使用して取り付けてください。
- スタンドは必ず床面が水平で安定した場所に設置してください。不安定な場所に設置するとスタンドが転倒してけがの原因となります。
- スピーカーケーブルは必ず壁等に固定してください。足などに引っかけるとスタンドが転倒してけがの原因となります。
- スタンドには決して座ったり寄りかかたりしないでください。スタンドが転倒して事故の原因となります。
- スタンドの変色・変形などを防ぐため、直射日光の当たる場所、ストーブの近く等には設置しないでください。
- 柔らかい布でからぶきするだけで、美しさがたもてます。ベンジン・シンナー・化学ぞうきんは使用しないでください。
- スピーカーおよびスタンドを移動するときは、必ずスピーカーを外してサポート部分を持って移動してください。
- 取り付け箇所、取り付け方法の不備による事故などの責任は一切負いかねますのでご了承ください。

## ■ 寸法図



## ■ 仕様

外形寸法 (幅×高さ×奥行き) :

360.3 × 603 × 415.3 mm

質量 (1台) :

6.5 kg

## ■ 適応スピーカー

- **Soavo-2**  
スピーカー底面の前後2つのネジ穴を使ってスピーカーを固定してください。
- **Soavo-900M**  
スピーカー底面の前方のネジ穴を使ってスピーカーを固定してください。

## ■ 組み立て

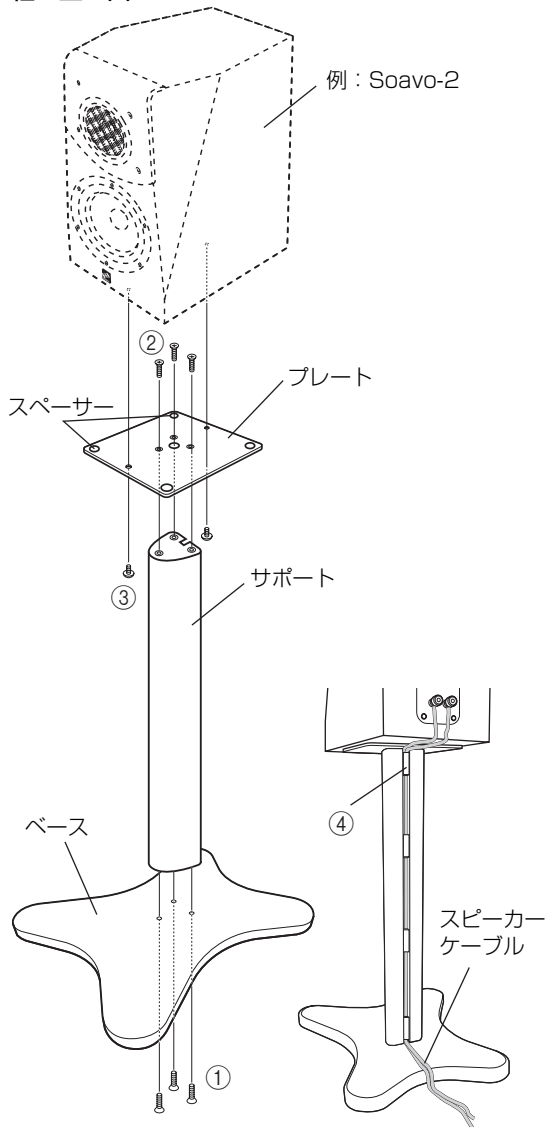
組み立てる前に、付属品一覧で部品が揃っていることを確認してください。

組み立てにはプラスドライバーが必要です。

### ● 付属品一覧 (2台分)

名称	数量
① プラス皿小ネジ (M6 x 40 mm)	6
② プラス皿小ネジ (M6 x 20 mm)	6
③ プラスバインド小ネジ (M4 x 14 mm)	4
④ ケーブル押さえ	8

### 組み立て図



## ● 組み立て手順

### ご注意

ネジを強く締め過ぎて、ネジやネジ穴を破損しないように注意してください。

### 1. ベースとサポートの取り付け

ベースとサポートのネジ穴を合わせ、① プラス皿小ネジを差し込み、プラスドライバーを使用して固定します。

### 2. プレートとサポートの取り付け

プレートとサポートのネジ穴を合わせ、② プラス皿小ネジを差し込み、プラスドライバーを使用して固定します。

### ご注意

プレートは、スペーサーが付いている面を上側にして取り付けてください。

### 3. スピーカーとスタンドの取り付け

スピーカー底面の穴とプレートのネジ穴を合わせ、③ プラスバインド小ネジを差し込み、プラスドライバーを使用して固定します。

### ご注意

スピーカーによって使用する底面のネジ穴が異なります。使用するネジ穴の位置については、「適応スピーカー」(前ページ)をご覧ください。

### 4. スピーカーケーブルの固定

スピーカーケーブルをサポート背面の溝に入れて、④ ケーブル押さえで固定します。

## ■ ヤマハAV製品の機能や取扱いに関するお問い合わせ

下記ご案内は日本国内居住のお客様専用です。

(Following information is applicable to customers who live in Japan only.)

### AV お客様ご相談センター

TEL (0570) 01 - 1808 (ナビダイヤル)

全国どこからでも市内通話料金でご利用いただけます。

携帯電話、PHSからは下記番号におかけください。

TEL (053) 460 - 3409

FAX (053) 460 - 3459

住所 〒430 - 8650

静岡県浜松市中沢町10-1

ご相談受付時間 10:00 ~ 12:00、13:00 ~ 18:00

(日・祝日及び弊社が定めた日は休日とさせていただきますのであらかじめご了承ください。)



© 2007 YAMAHA CORPORATION All rights reserved.

YAMAHA ELECTRONICS CORPORATION, USA 6660 ORANGETHORPE AVE., BUENA PARK, CALIF. 90620, U.S.A.

YAMAHA CANADA MUSIC LTD. 135 MILNER AVE., SCARBOROUGH, ONTARIO M1S 3R1, CANADA

YAMAHA ELECTRONIK EUROPA G.m.b.H. SIEMENSSTR. 22-34, 25462 RELLINGEN BEI HAMBURG, GERMANY

YAMAHA ELECTRONIC FRANCE S.A. RUE AMBROISE CROIZAT BP70 CROISSY-BEAUBOURG 77312 MARNE-LA-VALLEE CEDEX02, FRANCE

YAMAHA ELECTRONICS (UK) LTD. YAMAHA HOUSE, 200 RICKMANSWORTH ROAD WATFORD, HERTS WD18 7GQ, ENGLAND

YAMAHA SCANDINAVIA A.B. J A WETTERGRENS GATA 1, BOX 30053, 400 43 VÄSTRA FRÖLUNDA, SWEDEN

YAMAHA MUSIC AUSTRALIA PTY, LTD. 17-33 MARKET ST., SOUTH MELBOURNE, 3205 VIC., AUSTRALIA

ヤマハ株式会社

YAMAHA CORPORATION

Printed in Indonesia C WJ89170