

PJL-112

ランプカートリッジ交換説明書

デジタルプロジェクター用交換ランプカートリッジPJL-112[日本語]

METHOD TO REPLACE LAMP CARTRIDGE

REPLACEMENT LAMP CARTRIDGE PJL-112 FOR PROJECTOR [English]

METHODE DE REMPLACEMENT DE LA LAMPE

LAMPE DE RECHANGE PJL-112 POUR LE PROJECTEUR [Français]

AUSWECHSELN DER LAMPE

AUSTAUSCHLAMPE PJL-112 FÜR PROJEKTOR [Deutsch]

METODO PER SOSTITUIRE LE LAMPADE

LAMPADINA DI RICAMBIO PJL-112 PER IL PROIETTORE [Italiano]

MÉTODO PARA REEMPLAZAR LAS LÁMPARAS

BOMBILLA DE REEMPLAZO PJL-112 PARA EL PROYECTOR [Español]

更换灯的方法






投影器用 更换灯泡PJL-112型（中国語）

REPLACEMENT LAMP CARTRIDGE PJL-112 FOR PROJECTOR [English]

METHOD TO REPLACE LAMP CARTRIDGE

PRECAUTIONS FOR HANDLING LAMP

WARNING

-  ● Be sure to turn off the power when mounting, dismounting, and cleaning the projector, otherwise electric shock may result.
-  ● Do not turn on the light while the rear cover of the projector is open. The lamp breaks once in a long while when it is on.
-  ● Never stare at the lamp when it is on, otherwise sore eyes or loss of eyesight may result.
-  ● Do not remodel the lamp, otherwise fire, electric shock, failure, breakage, or injury may result.
-  ● Do not cover the air vent in the projector, otherwise the projector may be damaged, broken, or overheated or its life may be shortened.

CAUTION






- Before attempting to replace the lamp, turn off the power, wait for the cooling fan to stop, and pull out the power cord. After waiting about 60 minutes, replace the lamp.
- Do not remove any other screws than those specified.
- Many parts of the projector are made of glass, so be careful of breakage, otherwise injury may result.
- Do not touch the lamp and the glass portion of the reflector with bare hand. When the lamp with stains on it is lit, it may break or its life may be shortened.
- Firmly install the lamp unit mounting table, socket, etc. in specified positions, otherwise falling, overheating due to poor contact, or smoking may occur.
- Ask the specified waste service company or the store from which you bought the projector to dispose of the used lamp. Do not break the lamp.
- Do not use the lamp for any thing other than this projector.
- Do not hold the lamp or the lead wire of the lamp unit to carry and do not pull it.
- Replacing the fan after 1000 hours of operation is recommended. In rare cases, the lamp may even rupture from overuse.
- The lamp is very hot right after it is turned off. Do not touch it, otherwise a skin burn may result.
- Do not apply vibration or shock, otherwise the lamp may break or its life may be shortened.
- Never use a broken lamp.
- Do not drop the lamp, throw something at it, apply excessive force, or damage it. Exercise special care when cleaning the projector.
- Do not apply excessive force when attaching the lamp.
- Do not remove the lamp from the unit.

LAMPE DE RECHANGE PJL-112 POUR LE PROJECTEUR [Français]

MÉTHODE DE REMPLACEMENT DE LA LAMPE

PRÉCAUTIONS DE MANIEMENT DES LAMPES

AVERTISSEMENT

-  ● Bien mettre l'appareil hors tension avant tout montage, démontage et nettoyage du projecteur, sinon il y a risque de choc électrique.
-  ● Ne pas allumer la lampe lorsque le couvercle arrière du projecteur est ouvert. Il peut arriver que la lampe se casse lorsqu'elle est allumée.
-  ● Ne jamais regarder fixement la lampe quand elle est allumée on risquerait d'avoir les yeux irrités ou de perdre la vue.
-  ● Ne pas modifier la lampe, car cela pourrait entraîner un feu, un choc électrique, une défaillance, une panne ou des blessures.
-  ● Ne pas recouvrir les volets d'aération du projecteur. Cela pourrait entraîner une panne, des dommages ou une surchauffe du projecteur, ou encore raccourcir sa durée de vie.

ATTENTION






- Avant de remplacer la lampe, couper l'alimentation, attendre que le ventilateur de refroidissement se soit arrêté et débrancher le cordon d'alimentation. Puis, attendre environ une heure et remplacer la lampe.
- Ne retirer que les vis spécifiées.
- Un grand nombre de pièces du projecteur sont en verre. Faire attention de ne pas les casser, car on pourrait se blesser.
- Ne pas toucher la lampe ni la section en verre du réflecteur avec des mains nues. Quand on allume une lampe qui est sale, elle risque de se briser, ou d'avoir une durée de fonctionnement réduite.
- Bien installer la table de montage de l'ensemble de lampe, la douille, etc. aux endroits spécifiés. Sinon, l'appareil risque de tomber, de surchauffer à cause d'un mauvais contact, ou de dégager de la fumée.
- Pour jeter une lampe usée, faire appel à un service de ramassage d'ordures ou au magasin où l'on a acheté le projecteur. Ne pas casser la lampe.
- Ne pas utiliser la lampe pour autre chose que pour ce projecteur.
- Ne pas tenir la lampe ni le fil de la lampe pour la transporter, et ne pas tirer dessus.
- Il est recommandé de remplacer le ventilateur toutes les 1000 heures d'utilisation. Dans certains cas rares, la lampe risque de se briser sous l'effet d'une surutilisation.
- La lampe est très chaude quand elle vient juste de fonctionner. Ne pas la toucher car on pourrait se brûler.
- Ne pas soumettre la lampe à des vibrations ou à des chocs. Elle pourrait se casser ou sa durée de vie raccourcir.
- Ne jamais utiliser une lampe cassée.
- Ne pas faire tomber la lampe, ne rien jeter dessus, ne pas appuyer trop fort dessus ni l'endommager. Faire particulièrement attention lorsqu'on nettoie le projecteur.
- Ne pas appuyer trop fort sur la lampe quand on la monte.
- Ne pas retirer la lampe de l'appareil.

AUSTAUSCHLAMPE PJL-112 FÜR PROJEKTOR [Deutsch]

AUSWECHSELN DER LAMPE

VORSICHTSMASSREGELN BEIM UMGANG MIT DER LAMPE

WARNUNG

-  ● Beim Aufstellen, Wegstellen und Reinigen des Direkt-Projektors immer vorsichtig arbeiten; andernfalls besteht die Gefahr elektrischer Schläge.
-  ● Nicht das Licht einschalten, während die Rückabdeckung des Projektors geöffnet ist. Die Lampe könnte durchbrennen.
-  ● Niemals in die eingeschaltete Lampe blicken. Das erzeugte Licht ist äußerst stark und kann zu schweren Augenschäden führen.
-  ● Niemals versuchen, Modifikationen an der Lampe vorzunehmen. Dabei besteht die Gefahr von Feuer, elektrischen Schäden, Geräteschäden oder Unfällen mit Verletzungen.
-  ● Nicht die Belüftungsschlitze im Projektor verdecken. Es kann Hitzestau im Gerät auftreten, was zu Schäden, Ausfall oder Verringerung der Lebensdauer des Gerätes führt.

VORSICHT






- Bevor Sie die Lampe austauschen, schalten Sie den Netzschalter aus, warten Sie ab, bis der Ventilator stoppt, ziehen Sie das Netzkabel ab, und warten Sie etwa 60 Minuten.
- Außer den angegebenen dürfen keine andere Schrauben gelöst werden.
- Viele Teile des Projektors bestehen aus Glas. Deshalb immer vorsichtig mit dem Gerät umgehen; andernfalls besteht die Gefahr von Unfällen mit Verletzungen.
- Nicht die Lampe und das Glasteil des Reflektors mit bloßen Händen berühren. Wenn die Lampe eingeschaltet wird, und sich Fingerabdrücke darauf befinden, kann sie kaputt gehen, oder ihre Lebensdauer kann verringert werden.
- Die Lampe fest in der richtigen Stellung in die Halterung, Fassung etc. einsetzen. Andernfalls kann sie sich lösen, oder es kann Überhitzung durch schlechten Kontakt, Rauch etc. auftreten.
- Verbrauchte Lampen sachgemäß entsorgen. Im Zweifelsfall beim Fachhändler oder örtlichen Behörden nachfragen. Die Lampe nicht zerstören.
- Die Lampe nur für dieses Gerät verwenden.
- Die Lampe beim Tragen nicht an der Glasoberfläche oder an den Drähten anfassen, und diese nicht ziehen.
- Es wird empfohlen, den Ventilator nach etwa 1000 Betriebsstunden auszuwechseln. Nach sehr langer Betriebszeit kann es vorkommen, daß die Lampe durchbrennt.
- Die Lampe erhitzt sich beim Betrieb sehr stark und bleibt nach dem Ausschalten noch einige Zeit lang heiß. Beim Berühren besteht Verbrennungsgefahr.
- Die Lampe vor Vibrationen oder Stößen schützen. Andernfalls kann sie kaputtgehen, oder ihre Lebensdauer kann verringert werden.
- Niemals eine schadhafte Lampe verwenden.
- Die Lampe nicht fallen lassen, Gegenstände darauf werfen, sie gewaltsam behandeln oder anderweitig beschädigen. Beim Reinigen des Projektors immer äußerst vorsichtig arbeiten.
- Beim Einsetzen der Lampe keine Gewalt anwenden.
- Die Lampe nicht aus dem Projektor nehmen.

LAMPADINA DI RICAMBIO PJL-112 PER IL PROIETTORE [Italiano]

METODO PER SOSTITUIRE LE LAMPADE

PRECAUZIONI PER LA MANIPOLAZIONE DELLA LAMPADA

AVVERTENZA

-  ● Assicurarsi di disattivare l'alimentazione quando si monta, smonta e pulisce il proiettore, altrimenti delle scosse elettriche possono essere causate.
-  ● Non accendere la luce mentre il coperchio posteriore del proiettore è aperto. La lampada si rompe dopo un lungo periodo di tempo.
-  ● Non guardare mai la lampada quando è accesa, per evitare di danneggiare gli occhi.
-  ● Non modificare la lampada, per evitare un rischio d'incendio, di scosse elettriche, difetti, rottura, oppure ferita all'operatore.
-  ● Non coprire l'orificio dell'aria del proiettore, altrimenti il proiettore può essere danneggiato, rotto, surriscaldato oppure la sua durata di servizio può essere ridotta.

PRECAUZIONE






- Prima di sostituire la lampada spegnere l'apparecchio, attendere che la ventola si fermi e scollegare il cavo di alimentazione. Dopo aver atteso circa 60 minuti sostituire la lampada.
- Non rimuovere altre viti che non siano quelle specificate.
- Numerosi pezzi del proiettore sono fatti in vetro. Si deve evitare la loro rottura, ed un rischio di ferita all'operatore.
- Non toccare la lampada e la porzione di vetro del riflettore con la mano nuda. Se la lampada presenta macchie su di essa ed è accesa, può rompersi oppure la sua durata di servizio può essere ridotta.
- Installare bene la tavola di montaggio del blocco della lampada, portallampada, ecc. sulle posizioni specificate, altrimenti una caduta, un surriscaldamento dovuto ad un contatto insufficiente, oppure del fumo possono prodursi.
- Chiedere alla società del servizio dei rifiuti specificata oppure al negozio dove avete comprato il proiettore di sbarazzarsi della lampada vecchia. Non rompere la lampada.
- Non utilizzare la lampada per altri apparecchi.
- Non afferrare la lampada oppure il filo conduttore del blocco della lampada per trasportare e non tirarla.
- Si consiglia di sostituire la lampada dopo 1000 ore di impiego. In rari casi può succedere che la lampada si rompa dopo un uso eccessivo.
- La lampada è molto calda immediatamente dopo che sia spenta. Non toccarla, altrimenti si rischia di bruciarsi.
- Non assoggettare la lampada a vibrazioni oppure urti, altrimenti la lampada può rompersi oppure la sua durata di servizio può essere ridotta.
- Non utilizzare mai una lampada rotta.
- Non lasciare cadere la lampada, buttare un'oggetto o applicare una forza eccessiva contro di essa oppure danneggiarla. Fare attenzione quando si pulisce il proiettore.
- Non forzare quando si attacca la lampada.
- Non rimuovere la lampada dal suo blocco.

BOMBILLA DE REEMPLAZO PJL-112 PARA EL PROYECTOR [Español]

MÉTODO PARA REEMPLAZAR LAS LÁMPARAS

PRECAUCIONES PARA MANIPULAR LAS LAMPARAS

ADVERTENCIA!

-  ● Asegúrese de desconectar la alimentación cuando arme, desarme y limpie el proyector, ya que de lo contrario habrá riesgo de choque eléctrico.
-  ● No encienda la luz mientras la cubierta trasera del proyector esté abierta. La lámpara se quema después de mucho tiempo de estar encendida.
-  ● Nunca mire la lámpara cuando está encendida, ya que ello puede provocar dolor dolor en los ojos y pérdida de visión.
-  ● No modifique la lámpara ya que ello puede provocar incendios incendios, choque eléctrico, fallas, rotura o lesiones.
-  ● No cubra la salida de aire del proyector porque el mismo puede dañarse, romperse, recalentarse o se acortará su vida de servicio.

PRECAUCION!



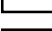


- Antes de intentar reemplazar la lámpara, desconecte la alimentación, espere a que se pare el ventilador de enfriamiento, y desconecte el cable de alimentación. Después de haber esperado unos 60 minutos, reemplace la lámpara.
- No quite más que los tornillos especificados.
- Muchos componentes del proyector son de vidrio, y por ello es necesario tomar precauciones para no romperlos ya que esto puede causar lesiones.
- No toque la lámpara ni la porción de vidrio del reflector con la mano desnuda. Si se enciende una lámpara manchada, la misma puede romperse o acortar su vida útil.
- Coloque firmemente la lámpara, la mesa de montaje y el enchufe, etc., en las posiciones indicadas, de lo contrario se producirá recalentamiento por falso contacto, o producción de humo.
- Pregúntele a la compañía recolectora de basura o a la tienda en la que compró el proyector cómo disponer de la lámpara usada. No la rompa.
- No utilice la lámpara para ninguna otra cosa que no sea este proyector.
- No sujete la lámpara o el cable conductor de la misma para transportarla ni tire del mismo.
- Se recomienda reemplazar el ventilador después de 100 horas de operación. En casos raros es posible que la lámpara se funda si se utiliza demasiado.
- La lámpara está muy caliente después que se apaga. No la toque de lo contrario podrá quemarse la piel.
- No golpee ni someta a vibraciones la lámpara de lo contrario podrá romperse o acortarse su vida útil.
- Nunca use una lámpara rota.
- No deje caer la lámpara, ni le arroje nada, no aplique fuerza excesiva ni la dañe. Tome especiales precauciones cuando limpie el proyector.
- No aplique fuerza excesiva para colocar la lámpara.
- No extraiga la lámpara de la unidad.

投影器用 更换灯泡PJL-112型（中国語）

更换灯的方法

使用灯须知

警告

-  ● 在安装、拆卸、清洁本机时必须关掉电源，否则会引起电击。
-  ● 在本机的后盖打开时切勿开灯。灯在其长时间接通时会爆裂。
-  ● 在灯点亮时切勿对其凝视，否则会使眼睛疼痛或失去视力。
-  ● 切勿对灯进行改型，否则会引起火灾，电击，故障、破损或损伤。
-  ● 切勿用布覆盖本机内的通风窗，否则本机会损坏、或过热、破损或缩短其使用寿命。

注意

- 更换灯泡时，断开电源开关来使冷却风扇停止，然后从电源插座拔除电源插头并等待约60分钟后进行。
- 切勿取下指定之外的螺丝。
- 本机的许多零件由玻璃制成，因此应注意破碎，否则会引起损伤。
- 切勿用裸手碰触灯和反射器的玻璃部分。在灯上有锈迹点亮时，这会使其爆裂或缩短其使用寿命。
- 稳固地将灯组件安装架，灯座等安装在规定位置，否则会因为接触不良而落下、引起过热，或者发生烟雾。
- 请询问指定的垃圾服务公司或购买本机的商店，以便处理旧灯。切勿打碎灯。
- 切勿将灯用于本机以外的用途。
- 切勿用抓住灯或灯组件的引线进行携带，切勿拉扯它。
- 建议更换使用时间经过1000小时的灯泡，否则很少会成为破裂的原因。
- 灯在刚关掉之后很热，切勿碰触它，否则会灼伤皮肤。
- 切勿对本机施加振动或冲击力，否则灯会破裂，或缩短其使用寿命。
- 切勿使用破损的灯。
- 切勿使灯跌落，对其投掷物品，施力过猛，或将其损坏。在清洁本机时应特别注意。
- 在连接灯时切勿施力过猛。
- 切勿从组件上拆下灯。

ランプカートリッジ交換手順

準備 プロジェクター本体を裏返しにして傷がつかないように置く
と、交換しやすくなります。

ランプの交換は、ランプが十分冷えたことを確認してから行ってください。なお、その際は必ず電源プラグをコンセントから抜いてランプを交換してください。

REPLACING THE LAMP CARTRIDGE

Setup : Replacement will be easier if you turn the projector unit the other way round and place in a location where it will not get damaged.

Check that the lamp has sufficiently cooled before trying to replace it. Always be sure to first remove the power cord plug from the outlet (plug socket) before attempting lamp replacement.

REPLACEMENT DE LA LAMPE

Installation : Pour faciliter le remplacement, tourner le projecteur de l'autre côté et le mettre dans un endroit où il ne risque pas d'être endommagé.

Vérifier que la lampe a suffisamment refroidi avant de la remplacer. Toujours débrancher la fiche du cordon d'alimentation de la prise (prise de courant) avant de remplacer la lampe.

AUSWECHSELN DER LAMPE

Vorgehensweise : Stellen Sie den Projektor an einen Stelle, an der er nicht beschädigt werden kann. Drehen Sie ihn um, um die Lampe leichter auswechseln zu können.

Trennen Sie grundsätzlich das Netzkabel von der Steckdose ab, und vergewissern Sie sich, daß die Lampe genügend abgekühlt ist, bevor Sie sie auswechseln.

SOSTITUZIONE DELLA LAMPADA

Preparativi : La sostituzione è più facile se si gira il proiettore e lo si pone dove non possa subire danni.

Controllare che la lampada si sia raffreddata a sufficienza prima di sostituirla. Assicurarsi sempre di scollegare il cavo di alimentazione dalla presa di corrente prima di procedere alla sostituzione della lampada.

REEMPLAZO DE LA BOMBILLA

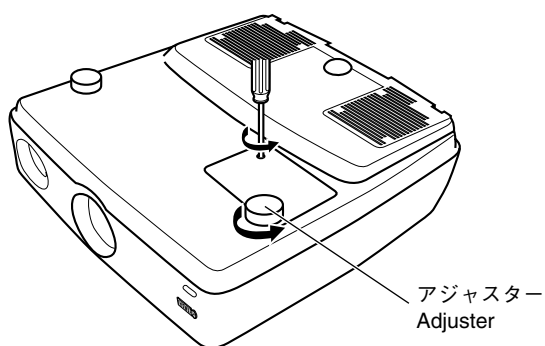
Configuración : El reemplazo resultará más fácil si da la vuelta al proyector y lo coloca donde no pueda dañarse.

Antes de intentar reemplazar la lámpara, compruebe si se ha enfriado suficientemente. Antes de intentar reemplazar la lámpara, cerciórese de desconectar el cable de alimentación del tomacorriente.

更换灯泡

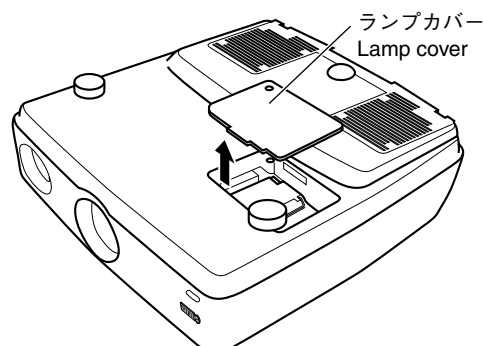
准备 注意不至于给投影机造成刮痕翻过来放置，更换便容易进行。更换灯泡时，确认灯泡充分变冷后进行。此时，必须从电源插座拔除电源插头，然后进行灯泡更换。

1



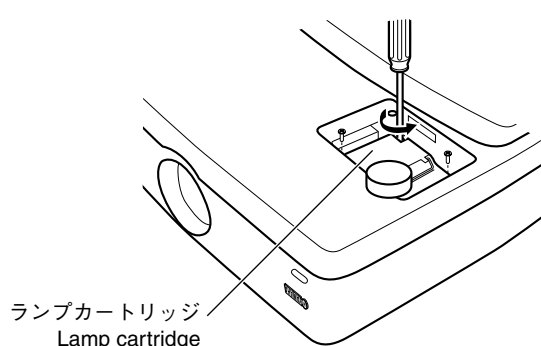
- アジャスターと、ランプカバーの止めネジをゆるめる。
- Loosen the adjuster and the lamp housing fastening screws.
- Retirez le réglageur et les vis de fixation du logement de la lampe.
- Lockern Sie die Einstellvorrichtung und die Befestigungsschrauben des Lampengehäuses.
- Svitare il dispositivo di regolazione e le viti che fissano il blocco lampada.
- Afloje el ajustador y los tornillos de la cubierta del compartimento de la bombilla.
- 松脱调节器和灯泡室盖固定螺丝。

2



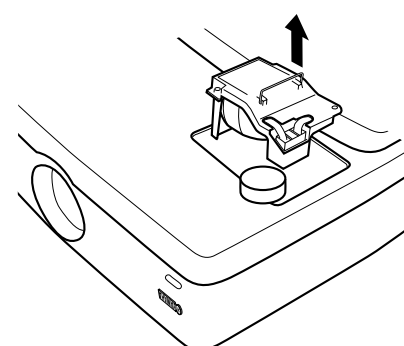
- ランプカバーを矢印の方向に外す。
- Remove the lamp cover in the direction of the arrow.
- Enlevez le couvercle de la lampe dans le sens de la flèche.
- Nehmen Sie die Lampenabdeckung in Pfeilrichtung ab.
- Togliere il coperchio della lampada nella direzione indicata dalla freccia.
- Quite la cubierta en de la lámpara el sentido de la flecha.
- 按箭头方向取下灯罩。

3



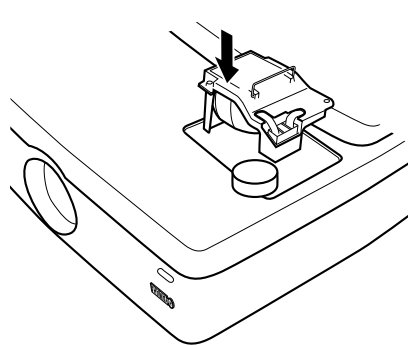
- ランプカートリッジのネジ3本をゆるめる。
- Loosen the three screws on the lamp cartridge.
- Desserrez les trois vis de la cartouche de lampe.
- Lockern Sie die drei Schrauben auf der Lampenkassette.
- Svitare le tre viti sulla cartuccia lampada.
- Afloje los tres tornillos de la caja de la bombilla.
- 松脱灯座上的3个螺丝。

4



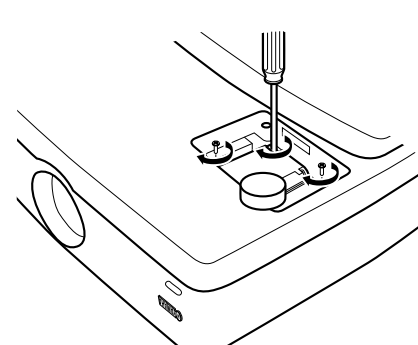
- 取手をつかんでランプカートリッジを手前に引き、取り出す。
- Holding the handle, pull the lamp cartridge forward and take it off.
- Tout en tenant la poignée, tirez la cartouche de lampe vers l'avant pour l'enlever.
- Ziehen Sie das Lampenkassette am Griff nach vorne, und nehmen Sie es ab.
- Tenendolo per la maniglia, far scorrere verso l'alto il cartuccia lampada e toglierlo.
- Sujetando el asa, tire de la caja de la bombilla hacia arriba y extráigala.
- 拿好把手，朝向前方拉灯座并取出。

5



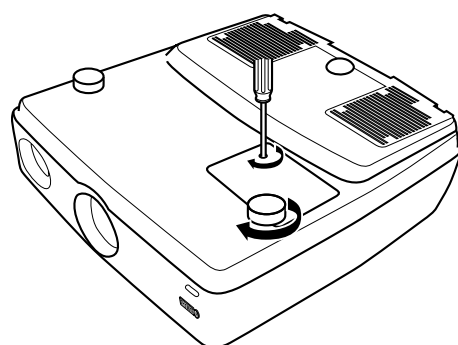
- 新しいランプカートリッジを取り付ける。
- Install the new lamp cartridge.
- Installez la nouvelle cartouche de lampe.
- Bringen Sie die neue Lampenkassette an.
- Inserire la nuova cartuccia lampada.
- Instale la nueva bombilla.
- 装入新的灯座。

6



- ランプカートリッジのネジ3本を締める。
- Fasten the three screws on the lamp cartridge.
- Serrez les trois vis sur la cartouche de lampe.
- Ziehen Sie die drei Kassettenschrauben an.
- Fissare bene le tre viti del cartuccia lampada.
- Apriete los tornillos de la caja de la lámpara.
- 紧固用于灯罩的3个螺丝。

7



- ランプカバーを元のように取り付け、止めネジで固定する。
- Install the lamp cover back in its original position and fasten with the fastening screw.
- Remettez le couvercle de la lampe à sa position d'origine et serrez la vis de fixation.
- Bringen Sie die Lampenabdeckung wieder an, und befestigen Sie sie mit der Schraube.
- Rimettere a posto il coperchio della lampada e fissarlo bene con le viti.
- Instale la cubierta del compartimento de la lámpara en su posición original y fíjela con el tornillo.
- 将灯泡室盖装回原位置并用紧固螺丝加以紧固。

8

- ランプ時間をリセットする。
リセット方法については、プロジェクターの取扱説明書を参照してください。
- Reset the lamp time.
For the method to reset the lamp time, refer to the owner's manual of the projector.
- Réinitialisez le temps d'utilisation de la lampe.
Pour la méthode de réinitialisation du temps d'utilisation de la lampe, consultez le mode d'emploi du projecteur.
- Stellen Sie die Lampenbetriebszeit auf Null zurück.
Für die Methode zur Rückstellung der Lampenbetriebszeit auf Null sehen Sie bitte in der Bedienungsanleitung des Projektors nach.
- Azzerare il tempo della lampada.
Per quanto riguarda la procedura di ripristino del tempo della lampada, fare riferimento al manuale dell'utente del proiettore.
- Reponga el tiempo de la bombilla.
Consulte el manual de usuario del proyector para más información sobre la manera de reinicializar el tiempo de utilización de la bombilla.
- 重新设定灯泡时间。
有关重新设定灯泡时间的方法，请参照放映机的使用说明书。

下記ご案内は、日本国内居住のお客様専用です。(Following informations are applicable to customers who live in Japan only.)

お客様ご相談センター

TEL (0570)01-1808(ナビダイヤル)
全国どこからでも市内通話料金でご利用いただけます。

携帯電話、PHSからは下記番号におかけください。
TEL (053)460-3409

FAX (053)460-2777
住所 〒430-8650 静岡県浜松市中沢町10-1

ご相談受付時間
10:00~12:00、13:00~17:00
(土・日・祝日及び弊社が定めた日は休業とさせていただきますのであらかじめご了承ください。)

YAMAHA ELECTRONICS CORPORATION, USA 6660 ORANGETHORPE AVE., BUENA PARK, CALIF. 90620, U.S.A.
YAMAHA CANADA MUSIC LTD. 135 MILNER AVE., SCARBOROUGH, ONTARIO M1S 3R1, CANADA
YAMAHA ELECTRONIK EUROPA G.m.b.H. SIEMENSSTR. 22-34, 25462 RELINGEN BEI HAMBURG, F.R. OF GERMANY
YAMAHA ELECTRONIQUE FRANCE S.A. RUE AMBROISE CROIZAT BP70 CROISSY-BEAUBOURG 77312 MARNE-LA-VALLÉE CEDEX02, FRANCE
YAMAHA ELECTRONICS (UK) LTD. YAMAHA HOUSE, 200 RICKMANSWORTH ROAD WATFORD, HERTS WD1 7JS, ENGLAND
YAMAHA SCANDINAVIA A.B. J A WETTERGRENS GATA 1, BOX 30053, 400 43 VÄSTRA FRÖLUNDA, SWEDEN
YAMAHA MUSIC AUSTRALIA PTY, LTD. 17-33 MARKET ST., SOUTH MELBOURNE, 3205 VIC., AUSTRALIA

YAMAHA CORPORATION