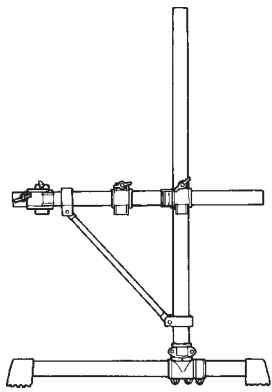


このたびはヤマハ電子ドラムラックシステム RS-80 をお買い上げいただきまして、まことにありがとうございます。
お使いになる前に、この組み立て説明書をよくお読みになり、安全に正しくお使いくださいようお願い申し上げます。

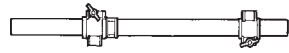
■ RS-80 梱包内容

※ ラックを組み立てる前に、すべての部品がそろっていることを確認してください。

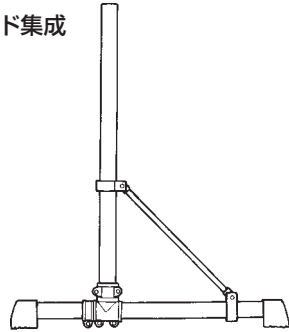
A 左サイド集成 (x1)



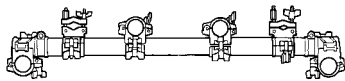
B 右サイドアーム (x1)



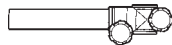
C 右サイド集成 (x1)



D センターパイプ集成 (x1)



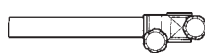
I ドラムパッドクランプ (ショート) (x2)



E センターバー (x1)

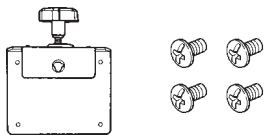


J ドラムパッドクランプ (ロング) (x3)

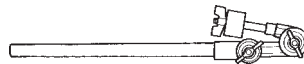


F モジュールホルダー (x1)

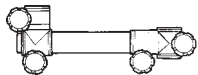
* 止めネジ4本付属



K シンバルホルダー (x2)



G モジュールホルダークランプ (x1)



L ケーブルバンド (x10)



H 六角ロッドシリンダ (x6)

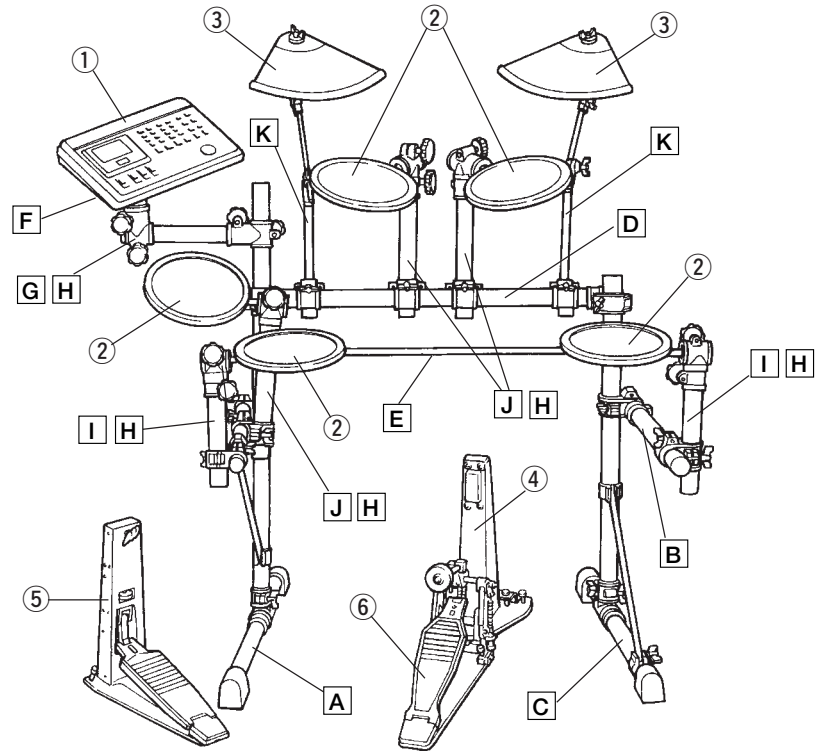


M チューニングキー (x1)



N 組み立て説明書 (本紙)

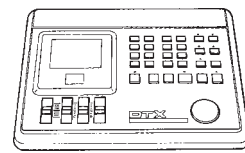
■ RS-80 + パッド類：セットアップ例



● パッド、ドラムトリガーモジュール類 (別売品)

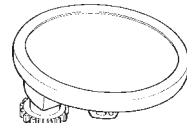
① DTX

ドラムトリガーモジュール



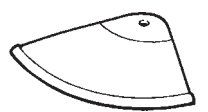
② TP80S/TP80

ドラムパッド



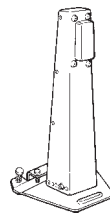
③ PCY80S/PCY80

シンバルパッド



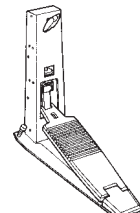
④ KP80

キックパッド



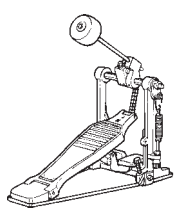
⑤ HH80

ハイハットコントロールペダル



⑥ フットペダル

※ FP-820 など



安全へのこころがけ

ご使用前に、この「安全へのこころがけ」をよくお読みのうえ正しくお使いください。
電子ドラムラックはパッド類やフットペダル等のスタンド類とともに電子ドラムセットとして使います。
室内での置き場所や日常の取扱いについて、下記の注意を必ず守ってください。
特に小さなお子様には、最初にご家族の方、または指導者から取扱い方法の指導をお願いいたします。

人身傷害の危険を防止するには

～以下の指示を必ず守ってください～

絵表示について

- この「安全へのこころがけ」は製品を安全に正しくお使いいただき、お客様や他の人々への危害や財産への損害を未然に防止するために、いろいろな絵表示を使って説明しています。
- 絵表示の意味をよく理解してから、本文をお読みください。



注意(危険・警告を含む)を促す内容があることを告げるものです。



禁止の行為を告げるものです。



行為を強制したり指示する内容を告げるものです。

警告

この表示を無視して誤った取扱いをすると、人が死亡又は重傷を負う危険の恐れがある内容を示しています。



設置場所は床面が平らで丈夫な所にしてください。床が傾いていたり、段差がありますと不安定となり、転倒する恐れがあります。



固定用ネジはしっかり締め付けてください。転倒、落下等によりけがの原因となります。



高さの調整及び角度の調整をおこなう際、急にネジを緩めないでください。パッドが落下したり、ラック、パイプが滑り落ちて手や指を挟む等けがの原因となります。



ラックに腰かけたり踏み台にしないでください。転倒したり壊れたりして事故となり、けがの原因となる恐れがあります。



電子ドラムセットは多くのパッド類やスタンド類が並べられていますので、まわりで遊びますと顔や頭をぶつける恐れがあります。大勢ですと電子ドラムセットの転倒も起こしかねません。お子様が電子ドラムセットのまわりで遊ばないようにしてください。



地震による強い揺れで電子ドラムセットが移動したり転倒する恐れがあります。地震の際には電子ドラムセットに近づかないようにしてください。

注意

この表示を無視して誤った取扱いをすると、人が傷害を負ったり、財産が損害を受ける危険の恐れがある内容を示しています。



フットスイッチやフットペダルの下に、手や足を入れないでください。挟まれてけがの原因となります。



クランプを調節する際、指に注意してください。指が挟まれてけがをする恐れがあります。



パイプの端面及び内面にご注意ください。バリ等で指にけがをする恐れがあります。故意もしくは不必要に指を突っ込まないでください。



電子ドラムラックには、専用のパッド類のみ使用してください。タムタム等のアコースティックドラムを使用されますと、クランプの破損を生じたり、ドラムが落下したりして事故となり、けがの原因となる恐れがあります。

YAMAHA

ヤマハ株式会社

弦打楽器営業部

〒430 浜松市中沢町10-1

TEL : 053 (460) 2433

Printed in Taiwan

RS-80 組み立て手順

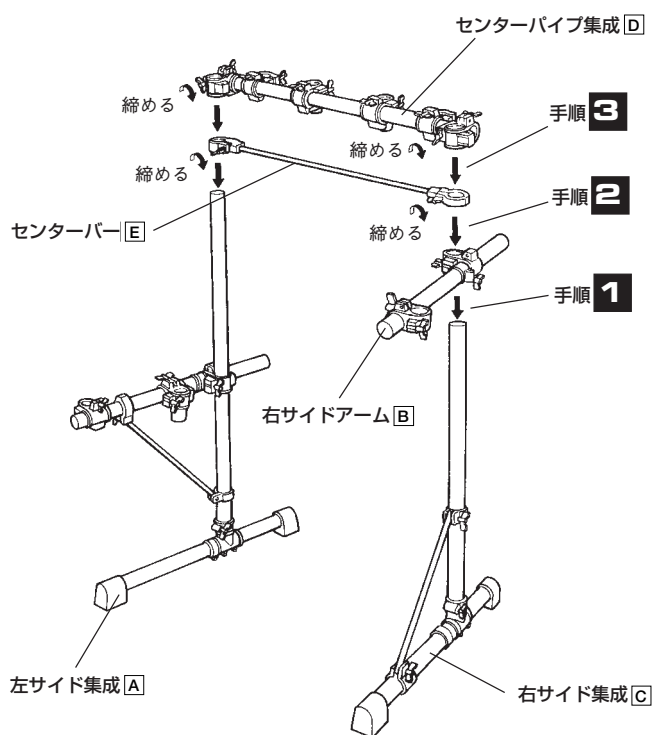
※ 組み立てに際して、ドライバー(＋または－)をご用意ください。

クランプやパッドなどの各部の固定ネジの締めすぎは、破損の原因となります。ご注意ください。

1 右サイド集成 **C** のパイプに右サイドアーム **B** を差し込み、固定ネジを締めます。

2 左サイド集成 **A** のパイプと右サイド集成 **C** のパイプにセンターバー **E** を差し込み、固定ネジを締めます。
サイド集成の左右を間違えないように注意してください。

3 センターバー **E** の上からセンターパイプ集成 **D** を差し込み、固定ネジを締めます。



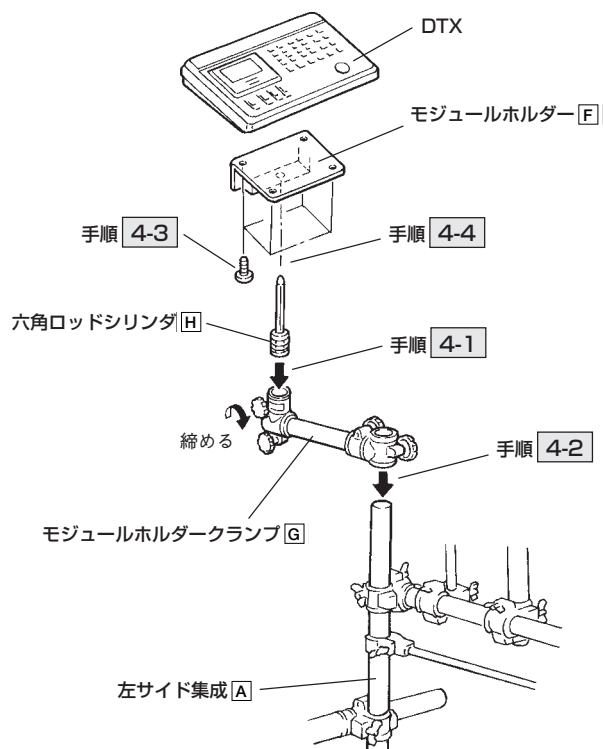
4 モジュールホルダーの取り付け

4-1 モジュールホルダークランプ **G** に六角ロッドシリンダ **H** を差し込み、固定ネジを締め付けます。

4-2 モジュールホルダークランプ **G** を左サイド集成 **A** のパイプに取り付けます。

4-3 DTX をモジュールホルダー **F** に取り付けます。ドライバーを使って、モジュールホルダー **F** に付属のネジで、DTX の底面のネジ穴へ固定します。

4-4 モジュールホルダークランプ **G** に、DTX を取り付けしたモジュールホルダー **F** を取り付けます。



5 ドラムパッドクランプの取り付け

5-1 ドラムパッドクランプ **I** **J** に六角ロッドシリンダ **H** を差し込み、固定ネジを締め付けます。

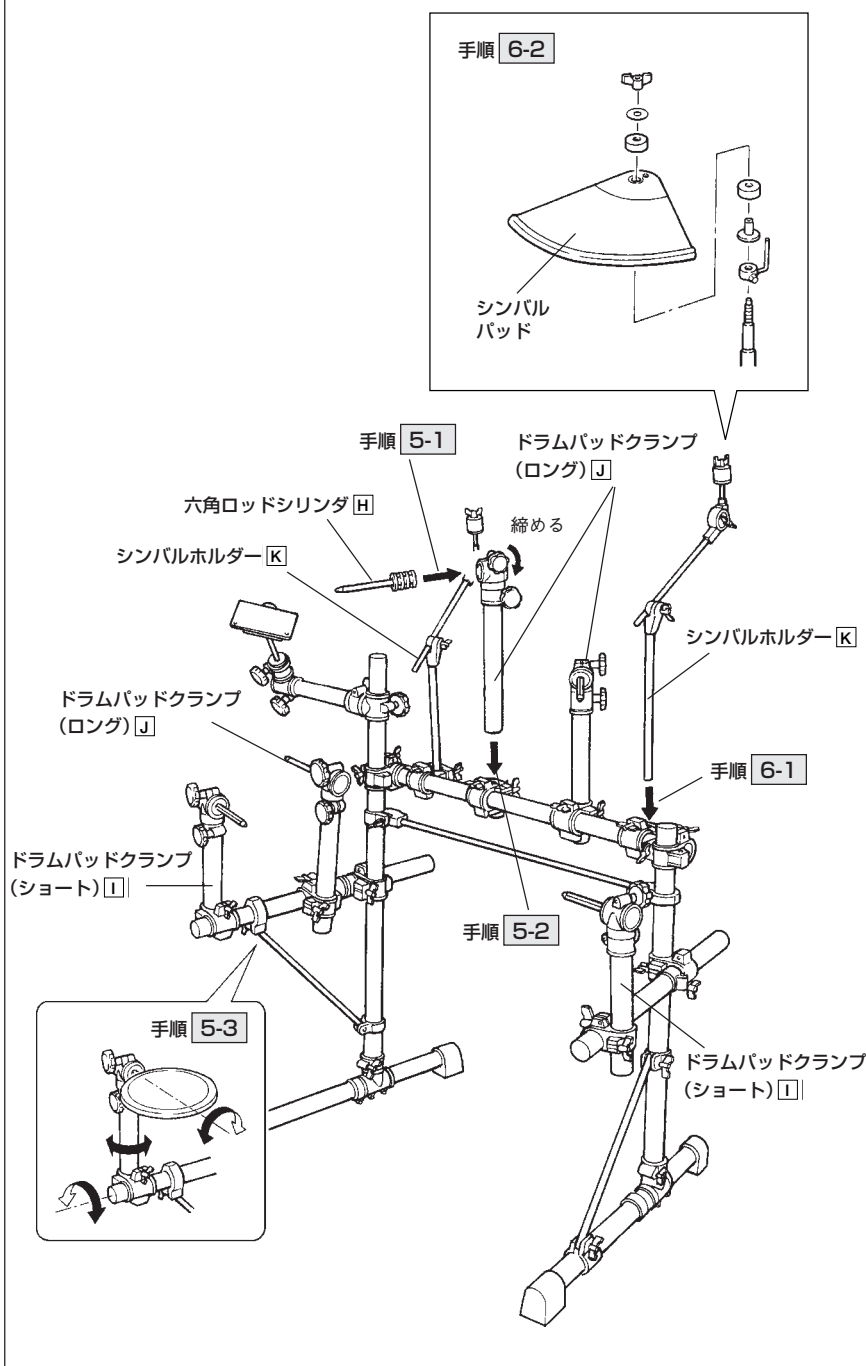
5-2 ドラムパッドクランプ (ショート) **I** はスネアドラムとフロアタムのポジションに取り付けます。
ドラムパッドクランプ (ロング) **J** はハイハットとタムタムのポジションに取り付けます。

5-3 パッドを六角ロッドシリンダ **H** に差し込み、向きを調整し、固定します。

6 シンバルホルダーの取り付け

6-1 センターパイプ集成 **D** の左右にセットされたシンバルホルダー用クランプに、シンバルホルダー **K** を差し込み、固定ネジを締め付けます。

6-2 シンバルパッドをシンバルホルダー **K** に取り付け、向きを調整し、固定します。(取り付け方法は、シンバルパッドの取扱説明書をご参照ください。)



組み立てが完成したら、キックパッド、ハイハットコントロールペダルなどをセットし、結線します。各ケーブルは、演奏の邪魔にならないように、ケーブルバンドでパイプに固定しましょう。