

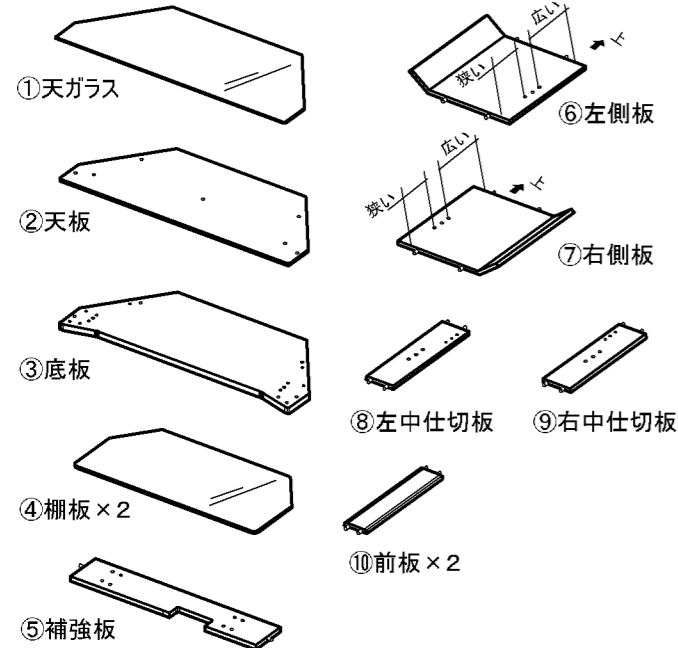
ヤマハ製デジタル・サウンド・プロジェクター  
専用 AVラック

ALC-SP800  
組立説明書

本製品をお買い上げいただき、ありがとうございます。本製品はヤマハ製デジタル・サウンド・プロジェクター専用のAVラックです。  
本組立説明書をよくお読みになりご使用ください。

部品一覧

◎組み立て前に下記の部品表の全ての部品が揃っているかどうかお確かめください。



No.	部品図	部品名	数量	No.	部品図	部品名	数量
11		ラッパネジ	17	16		キャスター受け皿	2
12		固定ねじ	2	17		耐震マット(大)	4
13		固定用ボルト	8	18		耐震マット(小)	6
14		ガラスホルダー	4	19		配線ホルダー	2
15		滑り止めシール	6				

◆ご用意の道具



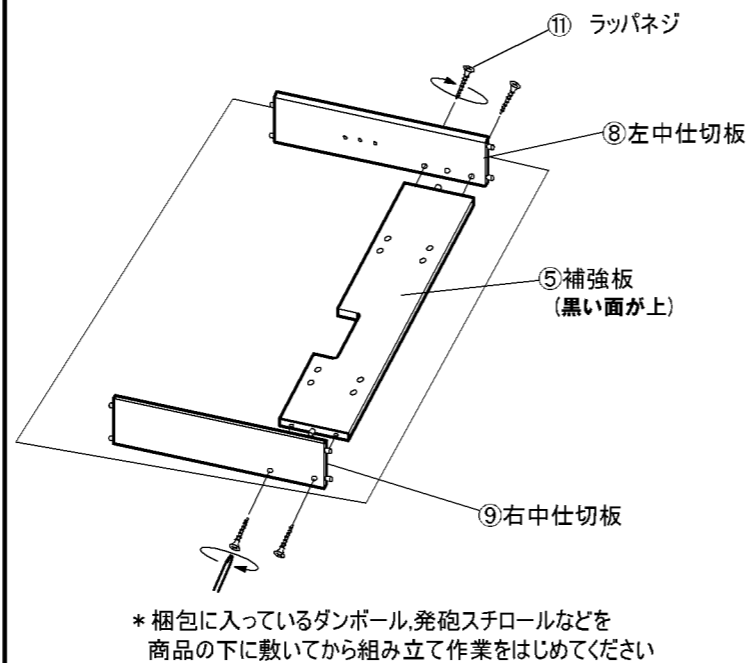
取扱い上のご注意

- 直射日光にあたり、ストーブのそばにおくと光や熱により変色、変形することがありますのでご注意ください。
- この製品にセロテープ、ラベル等を貼らないでください。(はがすときに表面の化粧面がはがれる場合があります。)

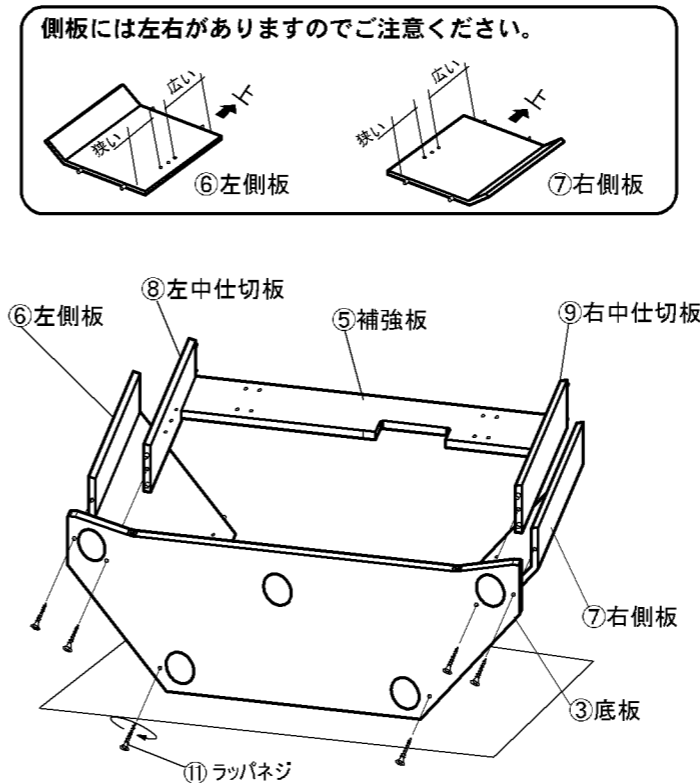
お手入れのしかた

- 汚れをとるときは、乾いた布でふいてください。汚れのひどい時は、中性洗剤をしみ込ませた布をかたくしぼったもの、又は家庭用クリーナーで汚れを落としてから、乾いた布でふいてください。
- ペンジン、シンナーの使用は、変色や色ハゲの原因になりますのでおやめください。(化学ぞうきんをご使用の際はその注意書きにしたがってください。)

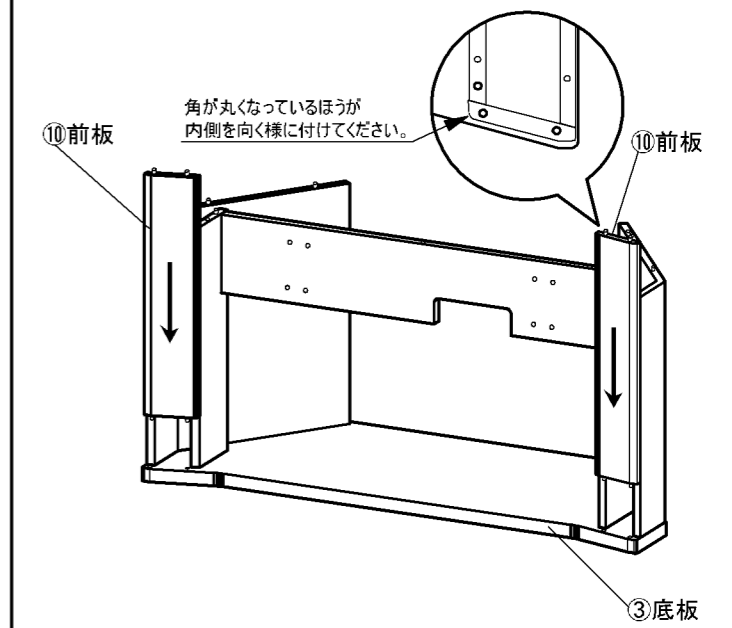
1 中仕切板・補強板の組み立て



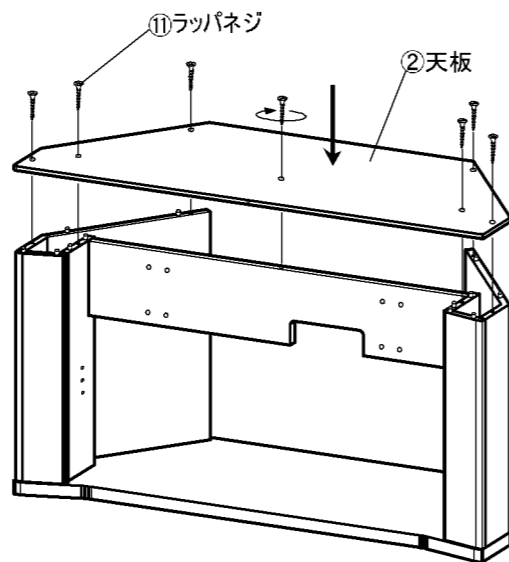
2 底板・側板・中仕切板の組み立て



3 前板の組み立て



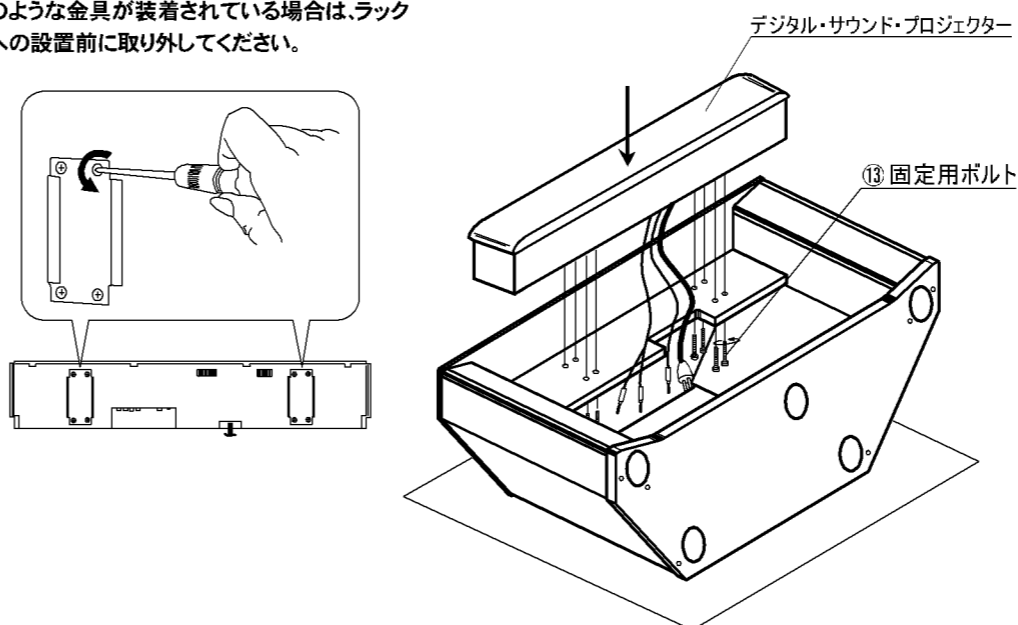
4 天板の組み立て



5 デジタル・サウンド・プロジェクター側にケーブル類を接続し、補強板⑤に固定する

テレビやDVDプレーヤーなどお手持ちの機器との接続については、デジタル・サウンド・プロジェクターに付属の簡易接続・操作ガイド及び取扱説明書をご参照ください。AVラックを寝かせた状態で、必要なケーブル類を接続したデジタル・サウンド・プロジェクターをのせ、背面から固定用ボルトで落ちない程度まで仮止めします。(8ヶ所)

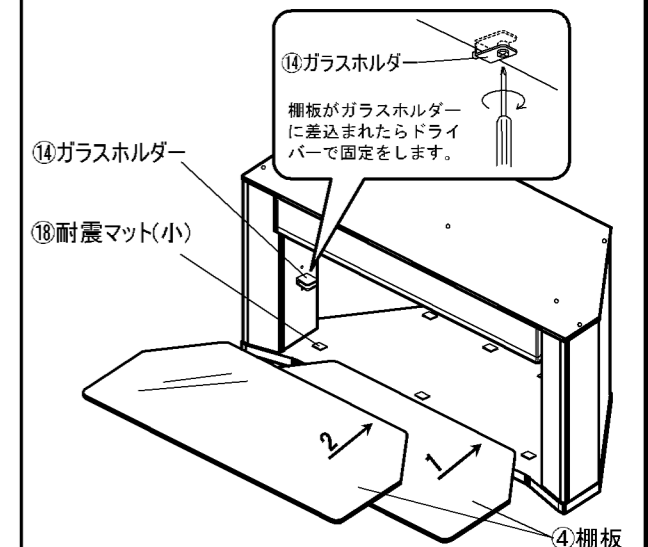
デジタル・サウンド・プロジェクター背面に下図のような金具が装着されている場合は、ラックへの設置前に取り外してください。



6 棚板の組み立て

はじめにデジタル・サウンド・プロジェクターの固定用ボルトを本止めます。(8ヶ所)  
底板に耐震マット(小)を6ヶ所セットして棚ガラスを置きます。次にガラスホルダーを側板に2ヶ所、中仕切板に2ヶ所差し込み棚ガラスを取り付けます。

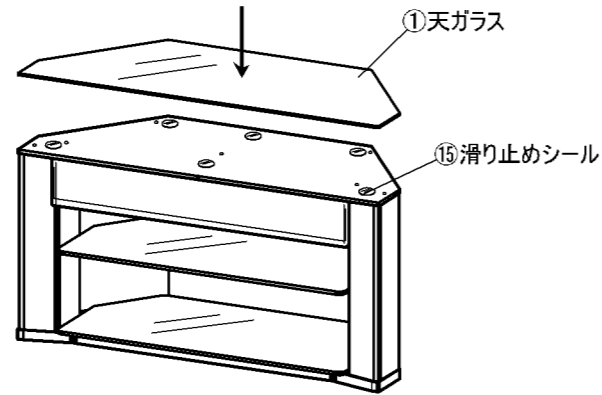
<ご注意>  
ガラスホルダーを取り付ける前にガラスホルダーのネジを緩めてください。



裏面もお読み下さい

## 7 天ガラスの組み立て

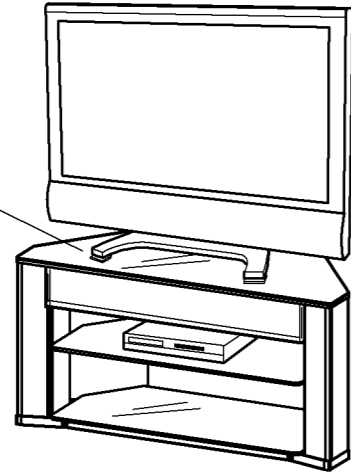
天板に滑り止めシールを6ヶ所貼り、その上に天ガラスを置きます。



## 8 テレビやDVDプレーヤーなどお手持ちの機器を設置し、ケーブル類を接続する

テレビやDVDプレーヤーなどお手持ちの機器との接続については、デジタル・サウンド・プロジェクターに付属の簡易接続・操作ガイド及び取扱説明書をご参照ください。

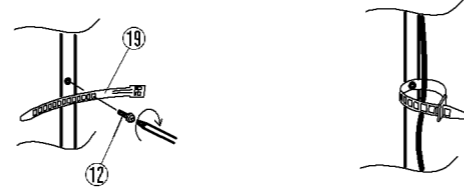
⑰耐震マット(大)  
テレビの脚位置に合わせてご使用ください。



### ■配線ホルダーの取り付け

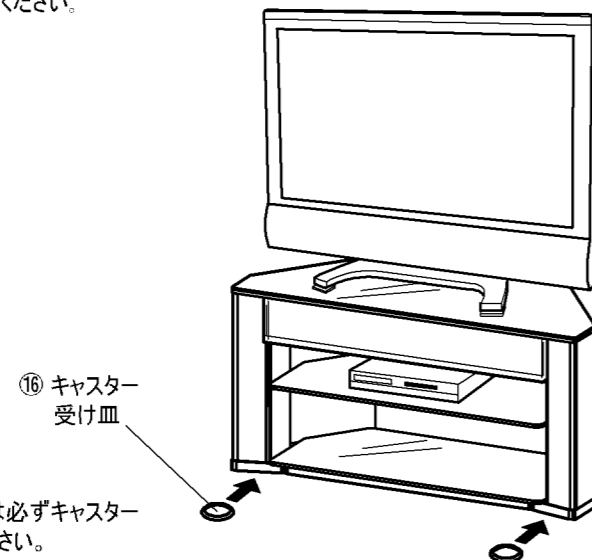
テレビやDVDプレーヤーなどを設置後、ケーブル類を接続し、配線ホルダーでケーブル類を必要に応じて固定してください。

1. 配線ホルダーを補強板、側板に取付けます。
2. 各種配線を配線ホルダーで囲みます。



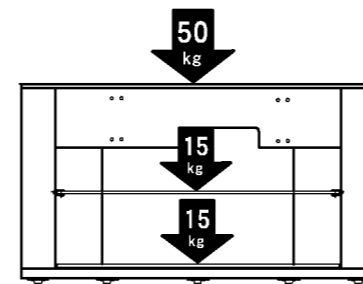
## 9 ラックを所定の位置に移動し、キャスター受け皿をキャスターの下に入れる(2個)

注:デジタル・サウンド・プロジェクターの自動設定方法については、簡易接続・操作ガイドをご参照ください。



※移動される時以外は必ずキャスター受け皿をご使用ください。

### 耐荷重の目安



※この範囲でご使用ください

## 使用上のご注意

説明書には、お使いになるかたや他の人への危害と財産の損害を未然に防ぎ、安全に正しく設置しお使いいただくために、重要な内容を記載しています。次の内容をよく理解してから本文をお読みになり、記載事項をお守りください。また、これらを保管し必要な時にお読みください。

### ■表示と図記号について

**警告** この表示を無視して、誤った取り扱いをすると、使用者が死亡または重症を負う可能性が想定される内容を示しています。

**注意** この表示を無視して、誤った取り扱いをすると、使用者が障害を負う可能性が想定される内容および物的損害のみの発生が想定される内容を示しています。

### 警告

- テレビやスタンドにぶら下がったり、上に乗ったり、寄りかかたりしないでください  
テレビが転倒したり、機器が落下したり、こわれたりしてけがの原因となります。特にお客様のいるご家庭ではご注意ください。
- 振動のある場所に置かないでください  
振動でテレビが転倒したり機器が落下しけがの原因となります。
- ぐらつく台の上や傾いた所など、不安定な場所には設置しないでください  
テレビが転倒し、けがの原因となります。水平で安定したところに据え付けてください。
- 部品を改造しないでください  
スタンドの強度が保たれなくなりテレビが倒れたり、機器が落ちたりしてけがをする恐れがあります。

### 注意

- 薄型テレビ以外のものを載せないでください  
本製品は薄型テレビを載せる専用スタンドです。その他のものや重いものを載せないでください。
- スタンドからはみ出して機器を設置しないでください  
テレビが倒れたり、機器が落ちたりしてけがをする恐れがあります。
- 高温・高温の場所に置かないでください  
直射日光やストーブの熱が直接あたる場所に置くと、変形・変色・そりなどの原因となります。
- 手や指はさみにご注意ください  
ガラス扉や可動部に手や指をはさまさないようにしてください。けがをする恐れがあります。同様にテレビを設置する時にもご注意ください。
- 移動・設置において
  - 移動させるときは接続している機器を取り外してから行ってください。転倒してけがをする恐れがあります
  - 移動させた後に、ネジのゆるみ金属のガタツキがないか確認をしてください。ガタツキがあると変形・転倒の原因となります。
  - キャスターで移動させる時はゆっくりと動かしてください。床面の段差がある所は持ち上げてゆっくりと動かしてください。フローリング床の表面がやわらかい場合、キャスターの移動跡が残る恐れがあります。
- ガラス部品について  
ガラスには強化処理および飛散防止フィルムを施していますが、使い方を誤ると割れる恐れがあります。割れるとガラスの破片が飛び散りけがの原因となりますのでご注意ください。
  - ガラスに物をぶつける、ガラス扉に開けたままぶつかると強い衝撃を与えないでください。破損しやすくなり、けがの原因となります。
  - 鋭利なもので傷つけたり、ガラス面を突いたりしないでください。破損しやすくなり、けがの原因となります。
  - ガラスに傷やかけが生じた時は、すぐに取替えてください。強化ガラスの場合ガラスに傷がつくと突然破損することがあります。
- 屋外や浴室など、水のかかるおそれのある場所には設置しないでください  
さびや故障・変形の原因となります。
- 放熱を妨げないでください  
通風孔をふさぐと内部に熱がこもり、火災の原因となることがあります。壁に押しつけないでください。(10cm以上の間隔をあける)
- 固定用ネジ・チョウパンなどが緩んだまま使用しないでください  
変形してテレビが倒れたり、機器が落ちたりしてけがをする恐れがあります。



AVラックに関するお問合せは、下記にご連絡ください。

**朝日木材加工株式会社**  
〒440-0071 愛知県豊橋市北島町字北島87番地  
TEL (0532)53-3338

ヤマハ・デジタル・サウンド・プロジェクターに関するお問い合わせは、お客様相談センターにご連絡ください。

**ヤマハAVお客様相談センター**  
TEL (0570) 01-1808 (ナビダイヤル)  
全国どこからでも市内通話料金でご利用いただけます。

携帯電話、PHSからは下記番号におかけください。  
TEL (053) 460-3409

ご相談受付時間 10:00~12:00、13:00~18:00  
(日・祝日及び弊社が定めた日は休業とさせていただきますのであらかじめご了承ください。)

**ヤマハ株式会社**  
〒430-8650 浜松市中区沢町10-1