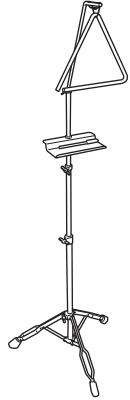




# トライアングルスタンド ST-TRG800

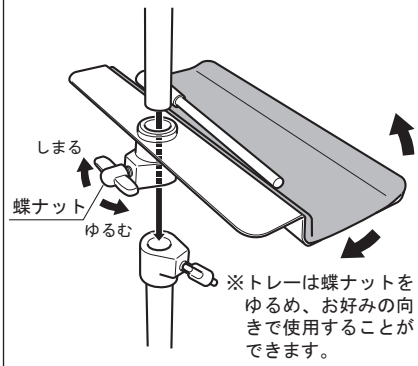
## 取扱説明書

このたびは、ヤマハトライアングルスタンドをお買い上げいただき、誠にありがとうございます。ご使用前にこの取扱説明書をお読みいただき、末永くご愛用ください。



### ビータートレイの付け方

※上部パイプにビータートレイを通し、蝶ナットをしめて固定してから、パイプ同士をつなげます。



## 安全上のご注意

### 楽器用スタンド類を安全にご利用いただくためのご注意

楽器用スタンド類は、楽器演奏に使用する目的のものです。楽器演奏以外には使用しないでください。特に小さなお子様には、最初にご家庭の方、または指導者から取り扱い方法を指導してください。

人身傷害・物的損害の危険を防止するには  
～以下の指示を必ず守ってください～

絵表示について

- ・この「安全へのこころがけ」は製品を安全に正しくお使いいただき、お客様や他の人々への危害や、財産への損害を未然に防止するために、いろいろな絵表示を使って説明しています。
- ・絵表示の意味をよく理解してから、本文をお読みください。

**注意** (危険・警告を含む) を促す内容があることを告げるものです。

**禁止** の行為を告げるものです。

**強制** 行為を強制したり指示する内容を告げるものです。

### 警告

この表示を無視して誤った取扱いをすると、人が死亡又は重傷を負う危険の恐れがある内容を示しています。

- テーブル形状のスタンドの上には絶対に乗らないでください。スタンドが倒れた場合、怪我をする恐れがあります。

### 注意

この表示を無視して誤った取扱いをすると、人が障害を負ったり、物的損害を受ける危険の恐れがある内容を示しています。

- ⚠ 足を折られたり、指を挟まないよう注意してください。スタンドを持っている指を挟む恐れがあります。

- ❗ ネジはしっかり締めてください。思わぬ落下や転倒の恐れがあります。

- ⊘ スタンドの高さや角度を調整するとき、急激にネジをゆるめないでください。ゆるめられた部分が落下して指を挟む恐れがあります。

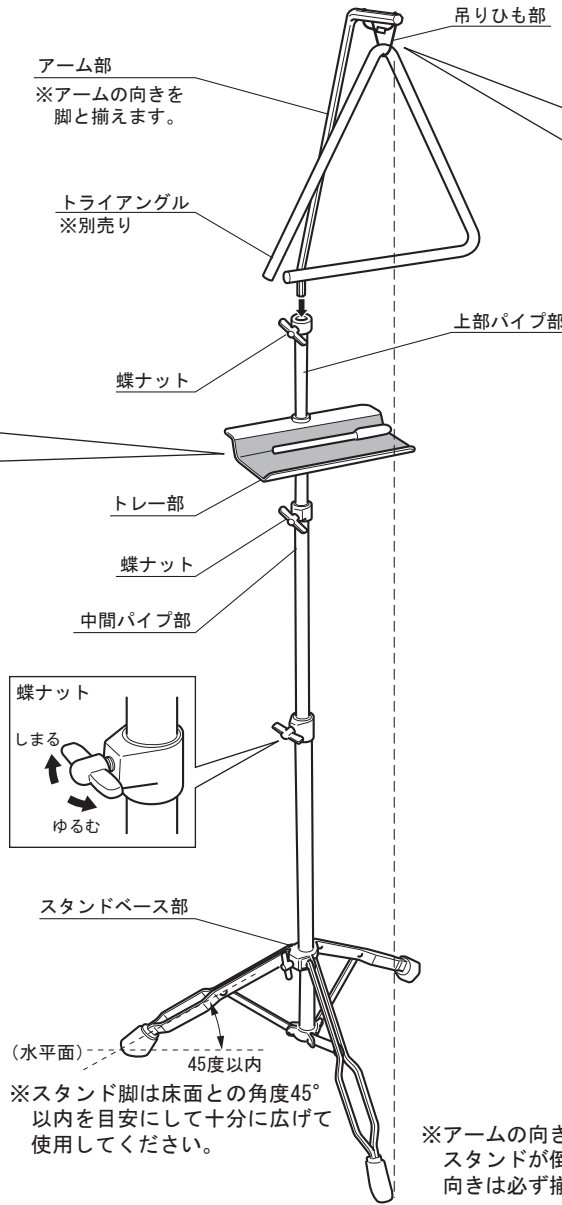
- ⊘ 移動の際、アーム部だけ持ち上げると、抜け落ちる恐れがあります。スタンドベース部を両手で持ち運びください。

- ⚠ セッティングのときなど、スタンドに顔や頭をぶつけないよう注意してください。スタンド類にはいろいろな突起部分があります。

- ❗ スタンド類は、水平で平らな、床面に設置してください。床が傾いていたり、段差があったりすると転倒の恐れがあります。

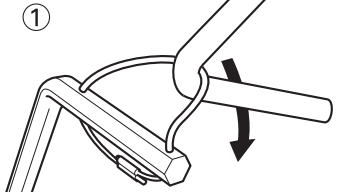
- ❗ 脚は十分に広げて設置してください。脚の広がりがあると、転倒の恐れがあります。

- ⊘ 楽器を乗せたままスタンドを移動しないでください。乗せたまま移動すると、楽器が落ちて破損したり、まわりの人に怪我をさせる恐れがあります。

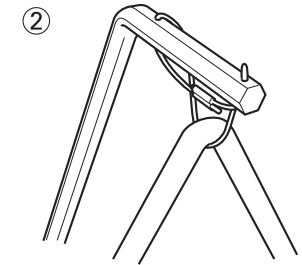


※ひもの強度を確認してから  
トライアングルを吊るしてください

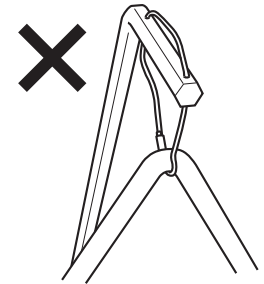
### トライアングルの吊るし方



上向きに出ている吊りひもに、上からトライアングルを通します。



※トライアングルが回るのを防ぎ、より安定した演奏が行える、上の絵のように吊るしてください。



※アームの向きと脚を揃えないと、スタンドが倒れる恐れがあります。向きは必ず揃えてください。

販売元

修理お問い合わせ先

株式会社ヤマハミュージックジャパン 楽器営業本部

〒108-8568 東京都港区高輪2-17-11 TEL: 03-5488-6705

日本製