



# YAMAHA

## VXS10S/VXS10SW

スピーカーシステム

さまざまな空間にマッチし、店舗全体に自然且つ豊かな低音域をプラスする商業空間用サブウーファー。

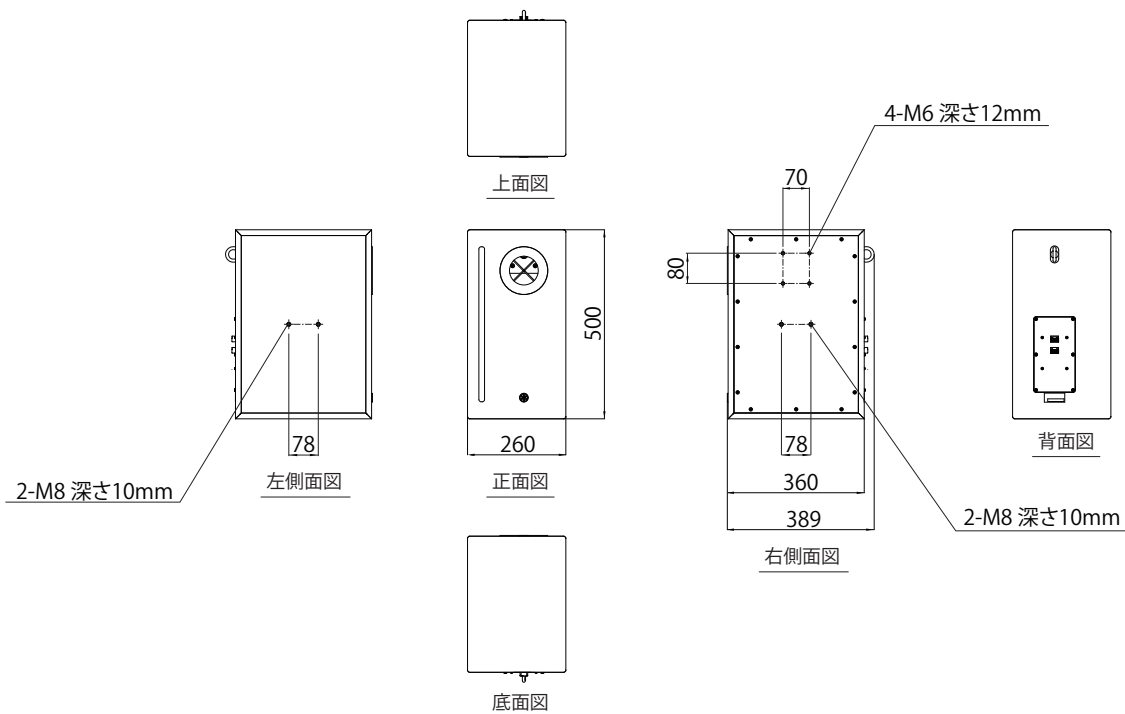
### ●仕様

形式	バスレフ型サブウーファー	
再生周波数帯域(-10dB)	45Hz-250Hz	
定格インピーダンス	Lo-Z	8Ω+8Ω
サテライトインピーダンス	8Ω(推奨、1系統あたり)*1	
許容入力*2	NOISE	100W+100W
	PGM	200W+200W
	MAX	400W+400W
出力音圧レベル(1W, 1m)	96dB SPL	
コンポーネント	25cmコーン (デュアルボイスコイル)	
コネクター	インプット: ユーロブロック (4P) ×1 (CH1: +/-, CH2: +/ -)	
	サテライトアウトプット: ユーロブロック (4P) ×1 (Satellite out 1: +/ -, Satellite out 2: +/ -)	
寸法 (W × H × D) ・質量	260 × 500 × 389mm ・ 16.5kg	
付属品	ブラケットベース×1、マウンティングブラケット×1、座金組み込みネジ×4	
	ラバー Spacer×4(厚さ14mm)、六角ボルト×4、スプリングワッシャー×4、平ワッシャー×4 落下防止ワイヤー×1、ユーロブロック(4P)×2	

\*1: インピーダンス下限値(1系統あたり): 4Ω    \*2: IEC

※マンセル近似値: ブラック :N3  
:ホワイト(W) :N9.3

### ●外観図



SCALE: 1/20

(単位:mm)

二版 2016年2月改訂

Page 1 of 2



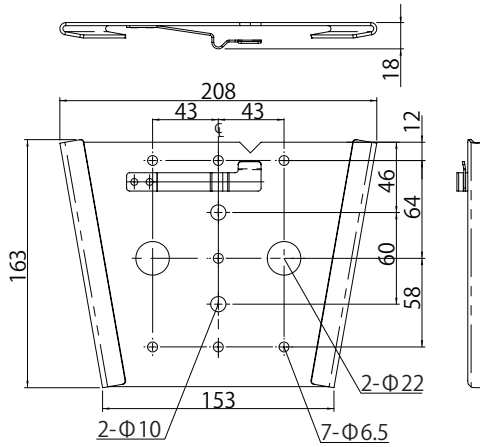
# YAMAHA

## VXS10S/VXS10SW

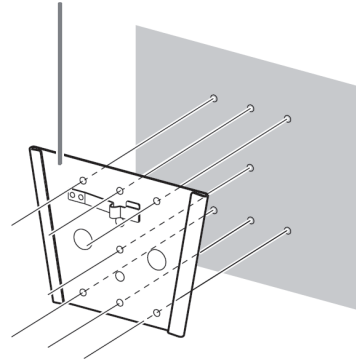
スピーカーシステム

### ●外観図

#### ブラケットベース



ブラケットベース

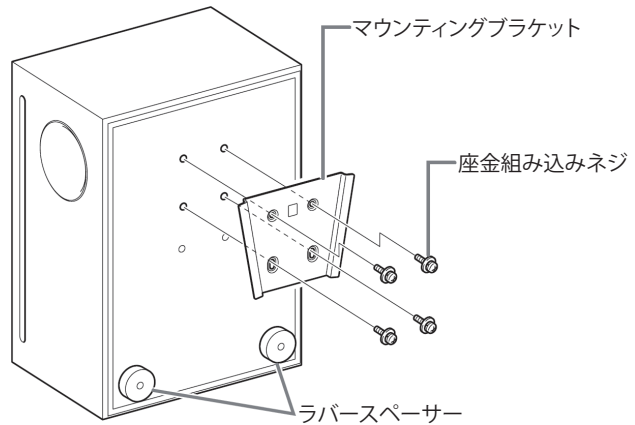
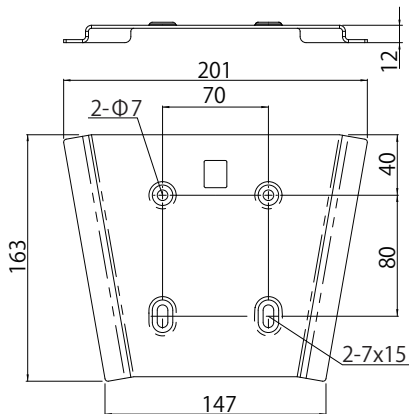


SCALE: 1/5

※金具を壁や天井に取り付けるボルト・ナット類は別途ご用意ください。

(単位:mm)

#### マウンティングブラケット



SCALE: 1/5

※マウンティングブラケットをスピーカー本体に取り付けるネジ類は付属のものをお使いください。

(単位:mm)

#### 取り付けイメージ

壁付け <付属のブラケットを使用>	天井付け <UブラケットUB-DXR8(オプション)を使用>

- 付属のブラケットで天井に取り付けないでください。
- UB-DXR8で壁に取り付けないでください。