



# AV レシーバー

かんたん設置ガイド

YAMAHA CORPORATION

© 2015 Yamaha Corporation Printed in Malaysia ZQ30970 J

ご使用前に「取扱説明書」(別冊)の「安全上のご注意」を必ずお読みください。

本書では、5.1チャンネルシステムまたは7.1チャンネルシステムを設置して、本機でBD/DVDのサラウンド音を再生するまでの手順を案内します。説明にはRX-A850のイラストを使っています。「RX-A850のみ」のように機種が明記されていない内容は、RX-V779も共通です。

詳しい説明は、「取扱説明書」をご覧ください。

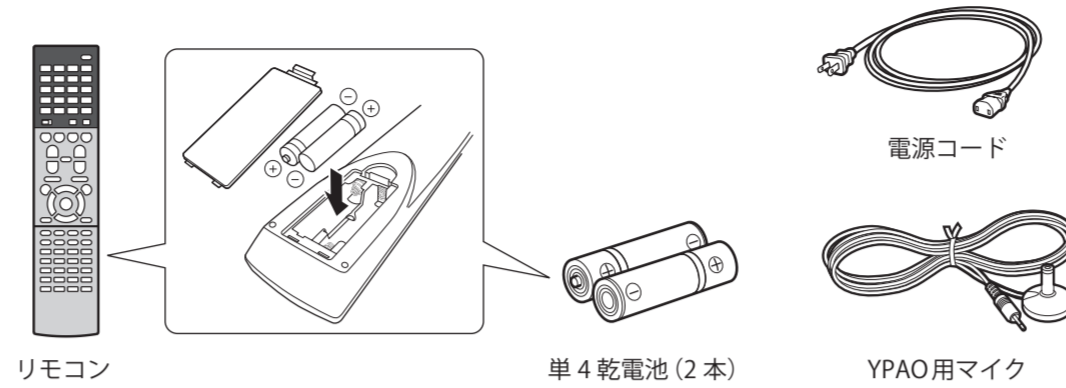
本書と「取扱説明書」のPDF版を以下のウェブサイトからダウンロードできます。  
<http://www.yamaha.co.jp/manual/japan/>



## AV SETUP GUIDE

「AV SETUP GUIDE」はAVレシーバーとテレビ、プレーヤーなどの再生機器との接続、スピーカーとの接続やAVレシーバーの設定をわかりやすくガイドするアプリです。詳しくは、App StoreまたはGoogle Playで「AV SETUP GUIDE」を検索してください。

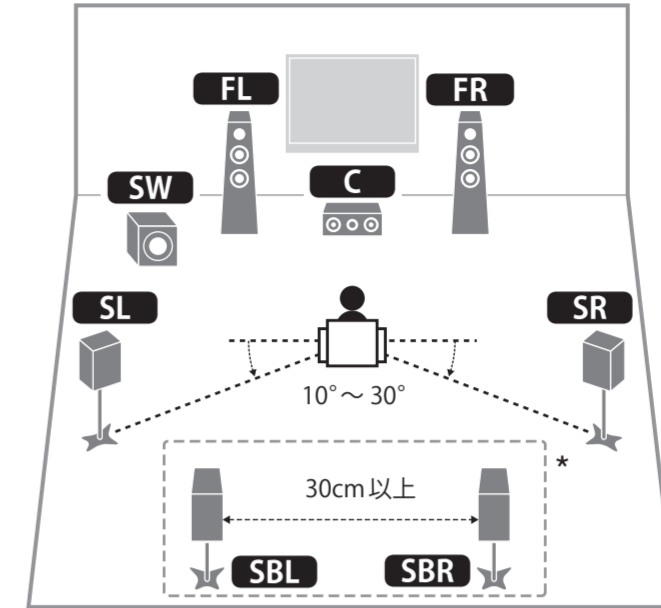
## 1 本書で使う付属品



本書の説明どおりに接続する場合、以下のケーブルを別途ご用意ください。

- ・スピーカーケーブル(スピーカーの本数分)
- ・モノラルピンケーブル(1本)
- ・HDMIケーブル(3本)
- ・ネットワークケーブル(1本)(ルーターと有線接続する場合)

## 2 スピーカーを部屋に配置する



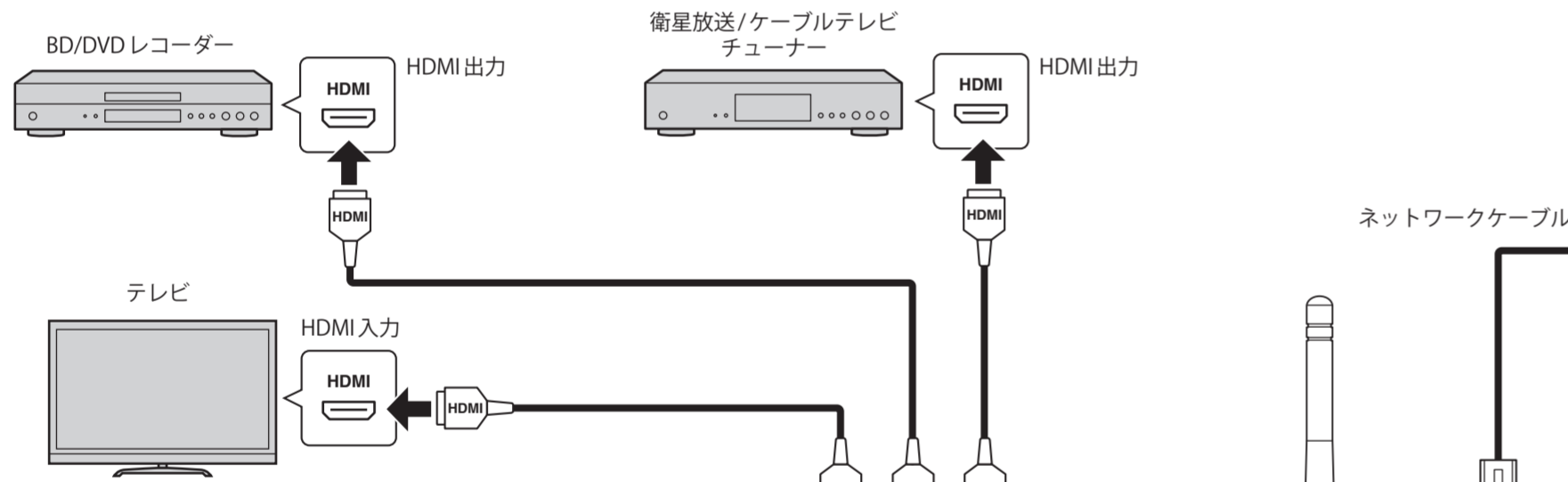
図を参考に部屋にスピーカーを配置してください。

- FL フロントスピーカー(左)
- FR フロントスピーカー(右)
- C センタースピーカー
- SL サラウンドスピーカー(左)
- SR サラウンドスピーカー(右)
- SBL サラウンドバックスピーカー(左)\*
- SBR サラウンドバックスピーカー(右)\*
- SW サブウーファー

\* 7.1チャンネルシステム

## 4 外部機器を接続する

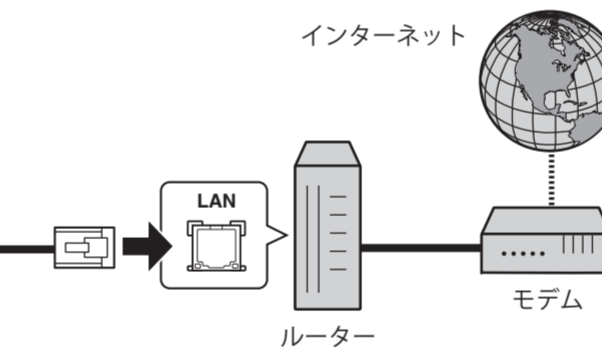
HDCP 2.2 対応機器の接続については「取扱説明書」をご覧ください。



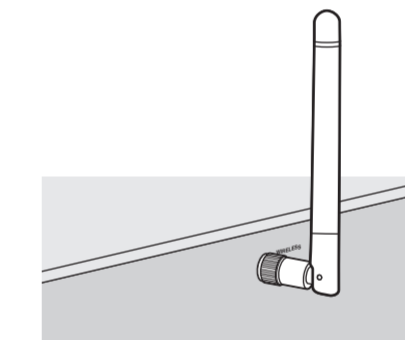
## 5 ネットワークに接続する

お使いのネットワーク環境に合わせて、5-1有線ネットワーク、または5-2無線ネットワークに接続します。

### 5-1 有線ネットワーク



### 5-2 無線ネットワーク

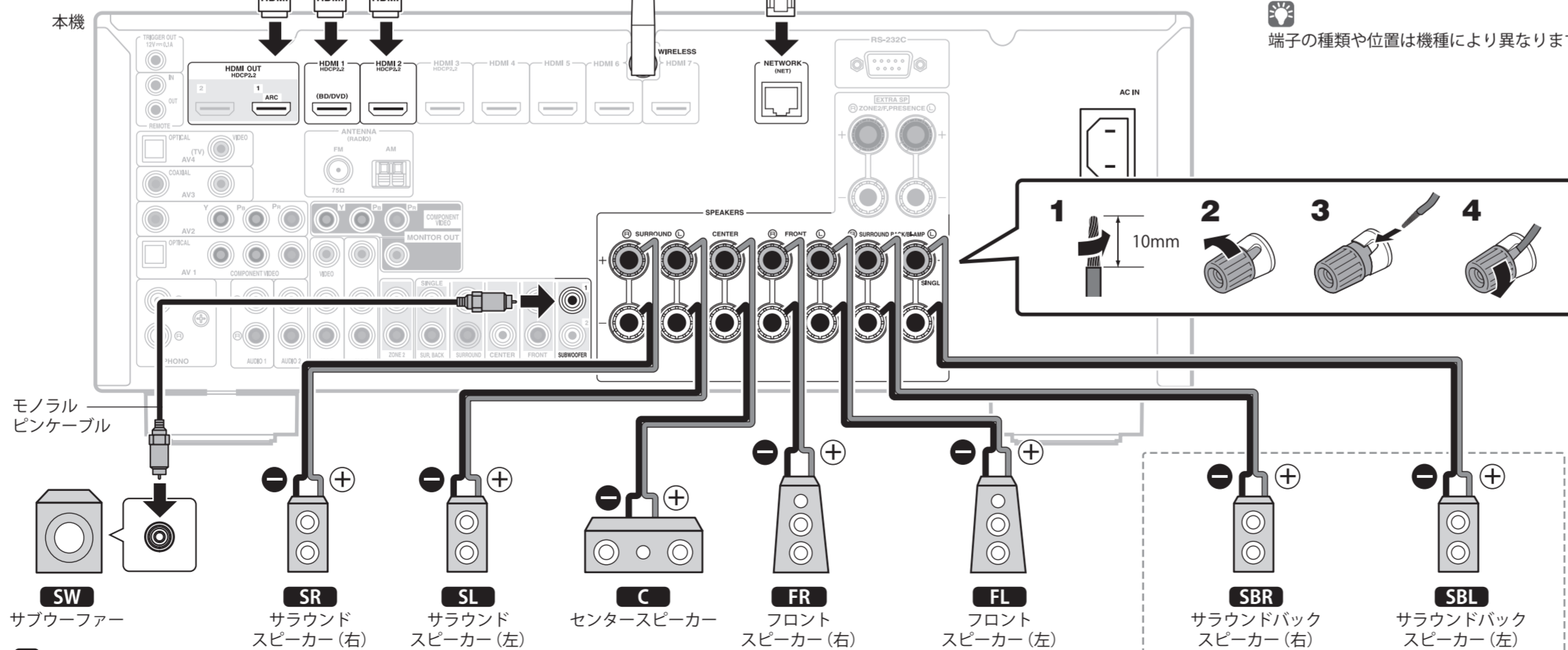


無線アンテナを立てます。(無線ルーター(アクセスポイント)への接続は、手順7で行います。)

無線アンテナに極端な力を加えないでください。破損するおそれがあります。

## 3 スピーカー/サブウーファーを接続する

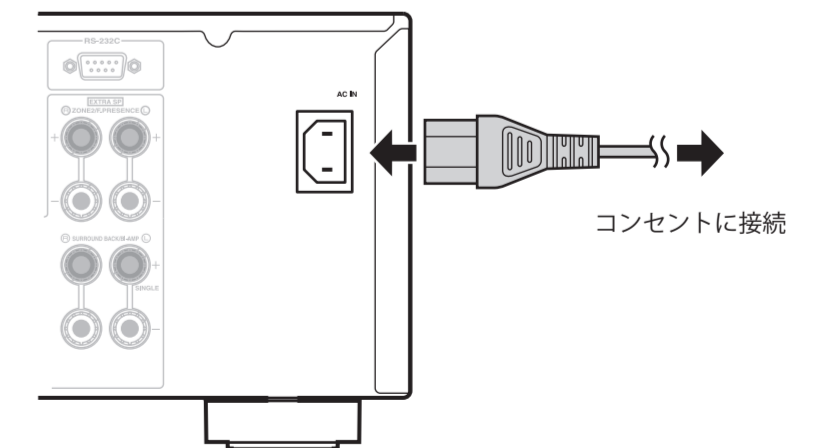
- ・6Ωのスピーカーを接続する場合は、本機のスピーカーインピーダンスを「6Ω MIN」に設定します。「取扱説明書」の「スピーカーインピーダンスを設定する」をご覧ください。
- ・スピーカーを接続する前に、本機の電源プラグをコンセントから外してください。また、サブウーファーの電源を切ってください。
- ・スピーカーケーブルの芯線どうしが接触したり、本機の金属部に触れたりしないようにしてください。本機やスピーカーが故障する原因となります。スピーカーケーブルがショートしている状態で電源を入れると、前面ディスプレイに「Check SP Wires」と表示されます。



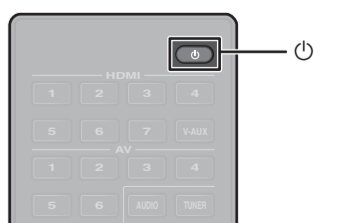
アンプ内蔵のサブウーファーをお使いください。

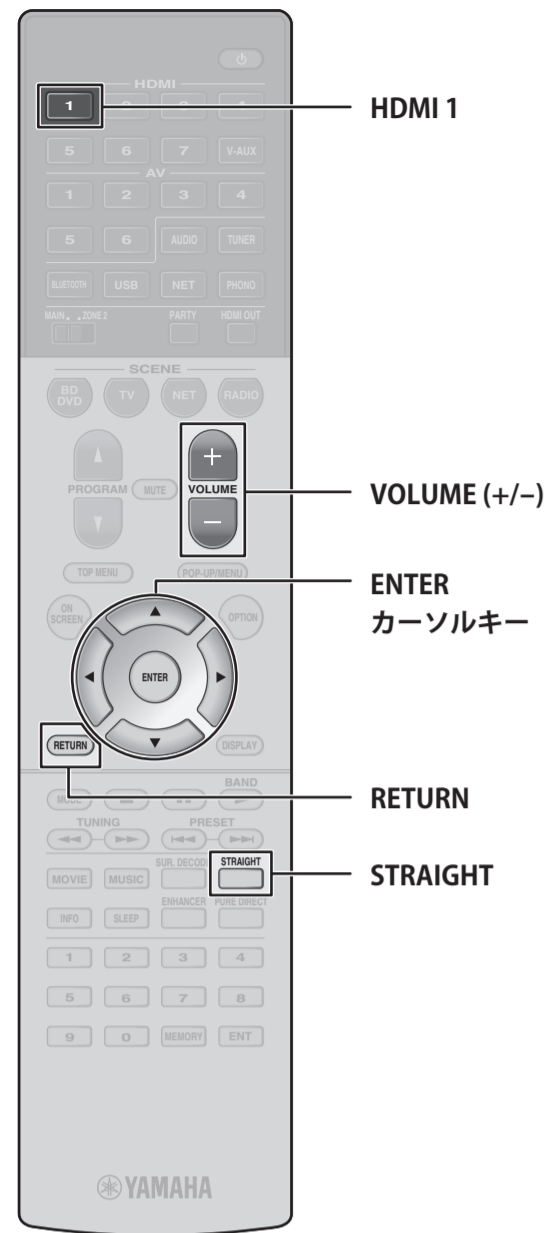
7.1チャンネルシステム

## 6 電源コードを接続し、本機の電源を入れる



- 1 (レシーバー電源) キーで本機の電源を入れる。
- 2 テレビの電源を入れ、テレビ側の入力を本機(HDMI OUT 端子)からの映像に切り替える。





## 7 無線ネットワークに接続する

本機とルーターをネットワークケーブルで接続している場合は(5-1)、手順③に進んでください。  
ご購入後はじめて本機の電源を入れると、ネットワーク設定画面⑦-1がテレビに表示されます。この画面が表示されるまで数十秒かかることがあります。(画面に表示されているWACは、Wireless Accessory Configurationの略です。)

この画面が表示されない場合は、設定メニューから無線ネットワークを設定してください。詳しくは、「取扱説明書」の「⑨ ネットワーク機器に接続する」をご覧ください。

iOSデバイスを使って無線ネットワークに接続するには **A** の方法を、WPS対応の無線ルーター(アクセスポイント)に接続するには **B** の方法をお試しください。  
**A B** 以外の方法で無線ネットワークに接続する場合はENTERキーを押し、画面の指示に従ってください。

### A iOS デバイスの設定を共有する

お手持ちのiOSデバイス(iPhone/iPod touch)\*のネットワーク設定を本機に適用して、簡単に接続することができます。  
\*iOS7以降を搭載したiOSデバイスが必要です。  
設定を始める前に、お使いのiOSデバイスが無線ルーター(アクセスポイント)に接続されていることを確認してください。

1 画面⑦-1に本機のネットワーク名が表示されていることを確認する。



「\*\*\*\*\*」に本機のネットワーク名が表示される

2 iOSデバイスのWi-Fi設定画面(新しいAIRPLAYスピーカーを設定)で本機(ネットワーク名)を選び、「次へ」をタップする。

以降は、iOSデバイスの画面の指示に従って操作します。

### B WPS ボタンを使って設定する

無線ルーター(アクセスポイント)のWPSボタンを押すだけで、簡単に接続することができます。

1 画面⑦-1がテレビに表示されたらRETURNキーを押す。

2 本体前面のINFO(WPS)キーを3秒間押し続ける。

前面ディスプレイに「Press WPS button on Access Point」と表示されます。

3 無線ルーター(アクセスポイント)のWPSボタンを押す。

接続が完了すると、前面ディスプレイに「Completed」と表示されます。



「Not connected」と表示された場合は、手順1からやり直さか、別の接続方法をお試しください。

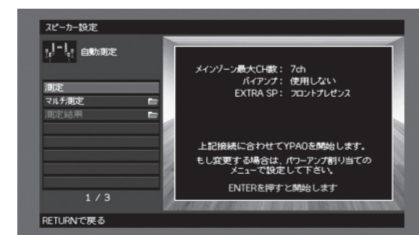
## 8 スピーカー設定を自動で調整する(YPAO)

付属のYPAO用マイクを使って、スピーカーの接続や視聴位置との距離を検出し、音量バランスや音色などのスピーカー設定を自動で調整します(YPAO: Yamaha Parametric room Acoustic Optimizer)

YPAO使用時は次のことにご注意ください。

- テレビやスピーカーの接続が終わってからYPAOを実行してください。
- 測定中は大きな音が出されます。小さなお子様がいらっしゃる場合は十分にご配慮ください。
- 測定中は音量を調節できません。
- 測定中は部屋を静かに保ってください。
- 測定中は部屋の後方の隅にとどまり、スピーカーとYPAO用マイクの間を遮らないようにしてください。
- ヘッドホンは接続しないでください。

- サブウーファースの電源を入れ、音量を半分に調節する。クロスオーバー周波数を調節できる場合は最大にする。
- 付属のYPAO用マイクを視聴位置に置き、前面のYPAO MIC端子に接続する。  
テレビに次の画面が表示されます。



YPAO用マイクを視聴位置(耳の高さ)に置きます。三脚などをマイクスタンドとしてお使いください。三脚のネジを使ってマイクを固定できます。

3 測定を始めるには、カーソルキーで「測定」を選びENTERキーを押す。

10秒後に測定が始まります。所要時間は約3分です。  
測定が終わると、テレビに次の画面が表示されます。



エラーメッセージ(E-1など)や警告メッセージ(W-2など)が表示された場合は「取扱説明書」の「エラーメッセージ」または「警告メッセージ」をご覧ください。

- カーソルキーで「保存/キャンセル」を選び、ENTERキーを押す。
- カーソルキーで「保存」を選び、ENTERキーを押す。
- カーソルキーで「はい」(YPAOボリューム有効)を選び、ENTERキーを押す。  
YPAOボリュームの詳細については、「取扱説明書」をご覧ください。
- YPAO用マイクを本機から取り外す。



YPAO用マイクは、高温になる場所や直射日光が当たる場所を避けて保管してください。

これでスピーカー設定は完了です。

## 8

## 9 BD/DVDを再生する

実際にBD/DVDを再生してみます。  
サラウンド感を体感するために、マルチチャンネル音声(5.1ch以上)が収録されているディスクの再生をおすすめします。

- BD/DVDレコーダーの電源を入れる。
- HDMI 1キーを押す。  
本機の入力がHDMI 1になります。
- BD/DVDレコーダーでBD/DVDを再生する。
- STRAIGHTキーを繰り返し押しして「STRAIGHT」を選ぶ。



「STRAIGHT」(ストレートデコード)を選ぶと、ディスクに収録されている各チャンネルの音声は各スピーカーからそのまま出力されます。本機的首場効果はかかりません。

5 VOLUMEキーで音量を調節する。

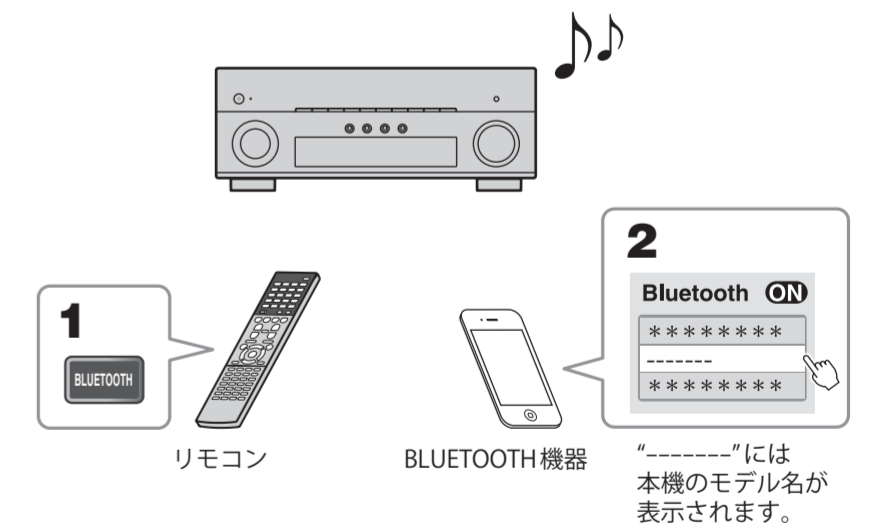


これで基本的な接続と設定は完了です。



フロントスピーカーからしか音が出ない場合や、音の出ないスピーカーがある場合は、「取扱説明書」の「故障かな?と思ったら」をご覧ください。

## BLUETOOTH 機器の曲を聴く



- BLUETOOTHキーを押し、入力を「Bluetooth」に切り替える。
- お使いの機器のBLUETOOTH機能をオンにし、使用可能なデバイスのリストから本機を選ぶ。  
BLUETOOTH機器と接続すると、前面ディスプレイに「Connected」と表示され、BLUETOOTHインジケータが点灯します。
- BLUETOOTH機器を操作して曲を再生する。



BLUETOOTH機能の詳細については「取扱説明書」をご覧ください。