

SH-1

ULTRASOUND "QUICK MOUNT" SOUNDHOLE PICKUP by GMF FOR STEEL STRING ACOUSTIC GUITARS INSTALLATION AND OWNER'S MANUAL

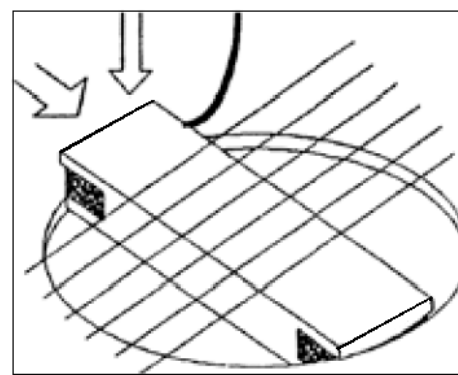
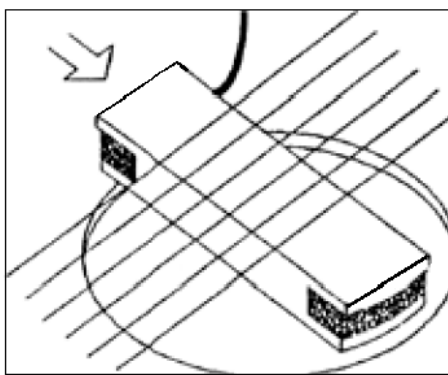


SH-1サウンドホールピックアップをご購入頂き誠にありがとうございます。**SH-1**はギターを加工せずに、手軽に取り付け/取り外しが可能な、メイプル素材を使ったマグネット式のサウンドホールピックアップです。フィードバックを軽減する仕様のシングルコイルピックアップ構造で鮮明なクリーンサウンドを提供します。サウンドホールの直径が約9.8cm-約10.4のアコースティックギターに対応し、細部までこだわり設計されたピックアップ**SH-1**は、音声信号を増幅した際、アコースティックギターサウンドを1弦から6弦まで忠実にバランスよく表現します。

使用する上での警告・注意事項:必ず装着部分を掃除してください。楽器の塗装に傷が付く原因となります。装着/取り外しは必ず両手を使って行い、必要以上の力で押したり引っ張ったりしないでください。ピックアップ本体をギターから取り外す際、先のとがったものや硬いものは絶対に使わないでください。取り付け/取り外し作業中のギター本体の破損及び怪我等の責任は弊社では負いかねます。

装着方法:

- 1) ケーブルがギターのブリッジ側に向くように **SH-1** の方向を合わせます。
- 2) ギターの1弦側から**SH-1**をギター弦の下に入れていきます。
- 3) **SH-1**の端の先端をギター6弦付近のサウンドホールに引っ掛けます。
- 4) **SH-1**をギターの6弦方向に、ギター1弦付近のサウンドホールの淵に挟まるように押しします。
- 5) **SH-1**をギターの1弦付近のサウンドホールに合わせ、**SH-1**がサウンドホールの両端に挟まった状態にします。
- 6) お好みで**SH-1**の高さを調節します。



(下の例を参照)

More Treble Response -----

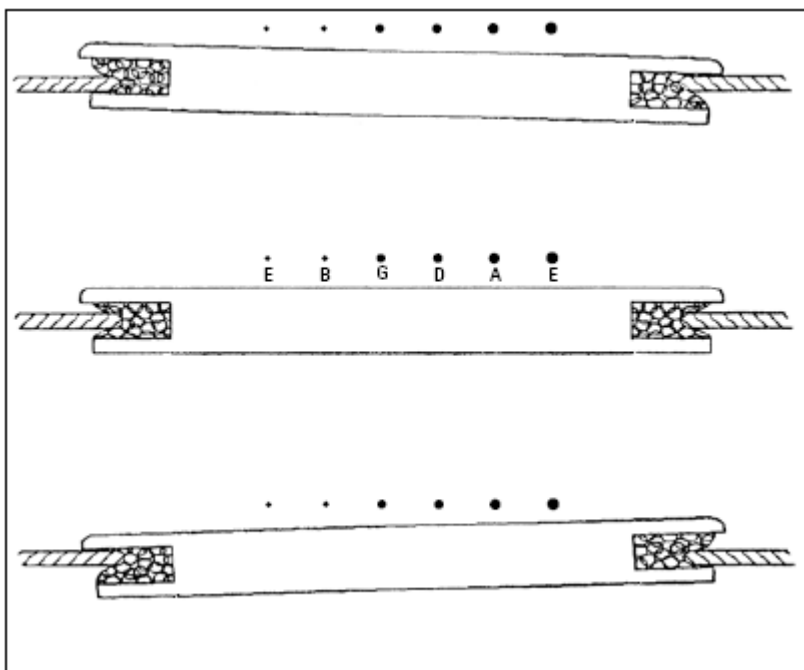
(高音域を強調したセッティング)

Flat Response -----

(バランスのとれたセッティング)

More Bass Response -----

(低音域を強調したセッティング)



GMF SH-1付属品 : サウンドホールピックアップ (ギター用シールドケーブル付き) x1
-本体重量 : 約149.5g 長さ:約3700mm ピックアップのサイズ-H:約37mm W:約105mm D:約14mm

輸入販売元 : 株式会社ヤマハミュージックジャパン LM営業部
〒108-8568 東京都港区高輪2-17-11 TEL:03-5488-5445

お問い合わせ先: ヤマハミュージックジャパンお客様コミュニケーションセンター ギター・ドラムご相談窓口
TEL(ナビダイヤル):0570-056-808 受付時間:月曜~金曜 10:00~17:00(土日・祝日・センター指定 定休日を除く)

最新情報はWebsite: <https://jp.yamaha.com/products/brands/gmf/index.html> をご参照ください。