



# ユーザーガイド

ヘッドホン

# YH-L700A

JA

# 目次

## お知らせ 4

---

本説明について .....	4
商標などに関するお知らせ .....	4
本機の取り扱いについて .....	6
本機の充電機能について .....	6

## 本製品の概要 7

---

本製品の特長 .....	7
付属品一覧 .....	9
本体の各部名称 .....	11

## 電源の操作 13

---

本体を充電する .....	13
電源を入れる .....	14
電源を切る .....	15
バッテリーの残量を確認する .....	16

## 接続 17

---

Bluetooth機器を登録する（ペアリング） .....	17
Bluetooth機器と接続する .....	19
Bluetooth機器との接続を解除する .....	20
有線で接続する .....	21

## 装着 23

---

ヘッドホンを装着する .....	23
------------------	----

## 使用中の操作 24

---

音量を調節する .....	24
---------------	----

音楽を聴く .....	25
電話を使う .....	27
スマートフォンの音声アシスタント機能を使う .....	28

## **設定** **29**

---

イヤホン/ヘッドホン用アプリについて .....	29
周囲の状況に合わせて再生する .....	30
サラウンドで再生する .....	32
本機のファームウェアを更新する .....	34

## **困ったときは** **35**

---

最初にご確認ください .....	35
音が聞こえない .....	36
電源が入らない .....	37
充電できない .....	38
Bluetooth機器と接続できない .....	39
操作や再生ができない .....	40
音がひずむ、ノイズが出る、音が途切れる .....	41
解決しない場合は（サポート窓口） .....	42

## **資料** **43**

---

主な仕様 .....	43
主な操作一覧 .....	44
本機の主なインジケータ表示、音声ガイド一覧 .....	46

# お知らせ

## 本説明について

### 商標などに関するお知らせ

---

本説明に使用する商標は、次のとおりです。



Bluetooth® ワードマークおよびロゴは登録商標であり、Bluetooth SIG, Inc. が所有権を有します。ヤマハ株式会社は使用許諾の下でこれらのマークおよびロゴを使用しています。その他の商標および登録商標は、それぞれの所有者の商標および登録商標です。



Qualcomm aptXは、Qualcomm Technologies, Inc.および/またはその子会社の製品です。Qualcommは、米国およびその他の国で登録されたQualcomm Incorporatedの商標です。aptXは、米国およびその他の国で登録されたQualcomm Technologies International, Ltd.の商標です。

#### Android™、Google Play™

Android、Google Play は、Google LLCの商標または登録商標です。

#### App Store<sup>SM</sup>

App StoreはApple Inc.のサービスマークです。

#### Siri®

Siriは、米国およびその他の国で登録されたApple Inc.の商標です。

## 本説明の記載内容に関するお知らせ

---

- ・ 本説明は次の方を対象としたユーザーガイドです。
  - ・ 本機をお使いになる方
- ・ 本説明では注意事項などを次のように分類しています。



### 警告

「死亡する可能性または重傷を負う可能性が想定される」内容です。



### 注意

「傷害を負う可能性が想定される」内容です。

- ・ **ご注意**  
製品の故障、損傷や誤動作、データの損失を防ぐため、また環境保護のため、お守りいただく内容です。
- ・ **お知らせ**  
使用時の注意点や機能の制約、知っておくと便利な補足情報です。
- ・ 本説明に掲載されているイラストや画面は、すべて説明のためのものです。
- ・ 本説明に記載されている会社名および商品名等は、各社の登録商標または商標です。
- ・ ソフトウェアは改良のため予告なしにバージョンアップすることがあります。

## 本機の取り扱いについて

### 本機の充電機能について

---

本機の内蔵リチウムイオン電池は消耗品です。より長持ちさせるために、次の点にご注意ください。

- 長期間使用しなかった場合、充電時間が長くなる場合があります。
- 長期にわたって保存する場合は、過放電防止のため、半年に1回程度の充電を行ってください。
- 電池の持続時間が極端に短くなった場合は、電池の寿命です。ヤマハ修理ご相談センターにお問い合わせください。

# 本製品の概要

## 本製品の特長

本製品は、携帯プレーヤーやスマートフォンなどのBluetooth機器と無線接続して使用するワイヤレス型ヘッドホンです。

### Bluetooth機器の音声を高音質再生

Qualcomm aptX™ Adaptive、AACコーデックに対応しています。

### アドバンスドANC (ADVANCED ANC) 機能

再生音と外部の騒音を解析して、再生音の音質を維持したままで外部の騒音のみを低減します。電車やバスの走行音などの外部の騒音を低減することで、コンテンツにより深く没入でき、同時に音量の上げすぎを防止します。

### アンビエントサウンド (AMBIENT SOUND) 機能

周囲の音を再生音にミックスして再生します。一時的に会話をするときなどに便利です。

### リスニングケア (LISTENING CARE - ADVANCED) 機能

小さい音量でも豊かな音質を楽しめる、LISTENING CARE - ADVANCED機能を搭載。

小さなボリュームの時ほど低域と高域が聴こえにくくなる人間の聴感特性や、リスニング環境における聴こえ方の違いに着目し、音量に合わせて、音のバランスが最適になるように補正。自然で聴きやすい音を再現することで、過度な音量による耳の負担を防止します。

### リスニングオプティマイザー (LISTENING OPTIMIZER) 機能

リアルタイムに音響を解析して、装着状況や耳穴形状に合わせて最適な音質に調整します。

### 3Dサウンドフィールド (3D SOUND FIELD) 機能

臨場感あふれる立体的なサラウンド音場を再現する3D SOUND FIELD機能を搭載。

再生するコンテンツに最適な音場効果で再生できます。

### スマートフォン対応

本機を接続したままで、通話、音声アシスタントの起動ができます。

本製品の概要 > 本製品の特長

## 専用スマートフォンアプリ「Headphone Control」

Headphone Controlで、より詳細な設定ができます。

### 関連リンク

- ・「イヤホン/ヘッドホン用アプリについて」 (29ページ)
- ・「周囲の状況に合わせて再生する」 (30ページ)
- ・「サラウンドで再生する」 (32ページ)



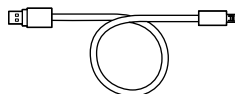
## 付属品一覧

付属品がすべてそろっていることを確認してください。

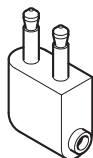
ヘッドホン（本体）



USB給電ケーブル（50 cm/タイプC→タイプA）



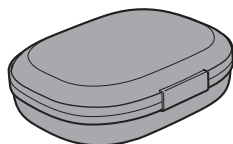
航空機用プラグアダプター



3.5mm ステレオミニプラグケーブル



キャリングケース



スタートアップガイド



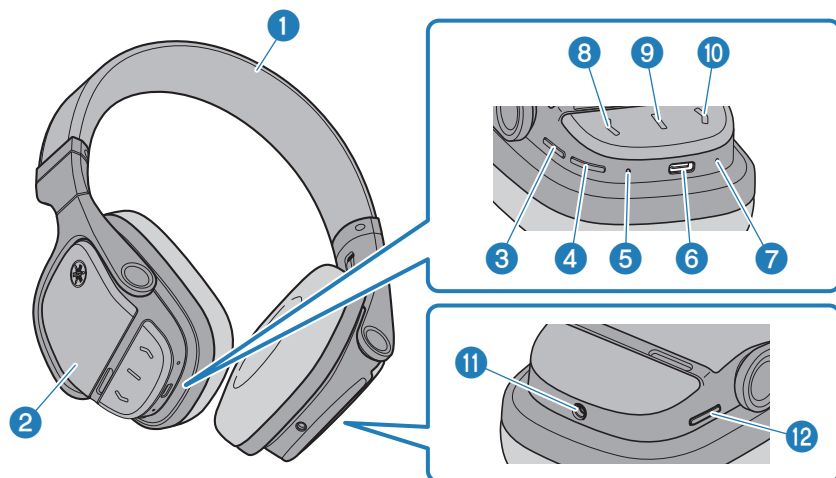
ユーザーガイド（基本編）/安全上のご注意

本製品の概要 > 付属品一覧



## 本体の各部名称

ヘッドホン各部の名称を説明します。



① ヘッドバンド

② ハウジング

③ 3Dキー

④ 電源キー

⑤ インジケータ

⑥ 充電用端子

USB給電ケーブルを接続します。

⑦ マイク部

通話時の声を集音します。

⑧ -キー

⑨ 機能キー

⑩ +キー

⑪ 外部入力端子

⑫ ANCキー

## **お知らせ**

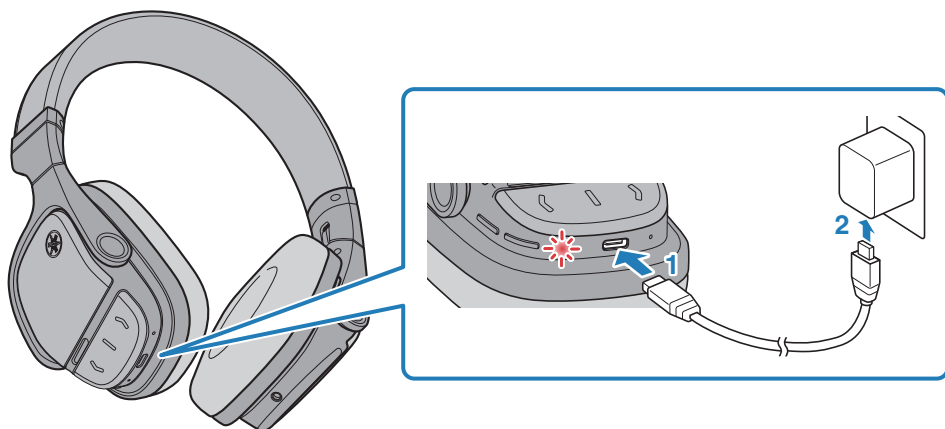
ハウジング部には、周囲の音を集音するためのマイクが内蔵されています。ハウジング部を手や衣服などで覆うと、NOISE CANCELLING、AMBIENT SOUNDの効果が得られなくなったり、ノイズ音の原因になることがあります。

# 電源の操作

## 本体を充電する

使用する前に本体を充電します。

USB給電ケーブルは必ず付属のものをお使いください。また、USB電源アダプターを使用する場合は、DC 5V（0.5 A以上）の出力に対応したものをお使いください。



**1** USB給電ケーブルを本機に接続する。

**2** USB給電ケーブルをUSB電源アダプターに接続する。

充電中はインジケーターが点灯し、充電が完了すると消灯します。

### お知らせ

- 付属のUSB給電ケーブル以外をお使いの場合、充電できないことがあります。
- USB電源アダプターの代わりに、パソコンのUSB端子でも充電できます。
- 充電中は、電源がオフになります。操作や再生はできません。

### ご注意

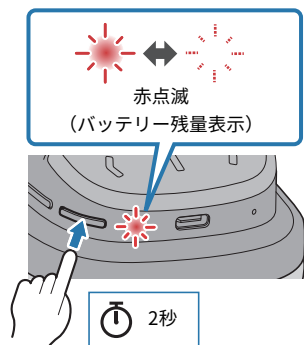
- 中国国内で充電する場合は、必ずCCC認証を取得したUSB電源アダプターを使用してください。

## 電源を入れる

本機の電源をオンにします。

### 1 電源キーを2秒間押し続ける。

インジケーターが次のように点灯し、電源がオンになります。



### 関連リンク

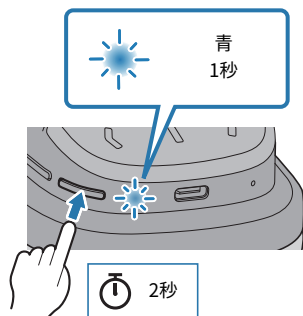
- ・「バッテリーの残量を確認する」 (16ページ)
- ・「Bluetooth機器を登録する (ペアリング)」 (17ページ)
- ・「Bluetooth機器と接続する」 (19ページ)

## 電源を切る

本機の電源をオフにします。

### 1 電源キーを2秒間押し続ける。

インジケーターが次のように点灯し、電源がオフになります。



## バッテリーの残量を確認する

電源をオンにしたとき、音声とインジケータの点滅でバッテリーの残量をお知らせします。

- 音声：
  - ・ Battery High (バッテリー・ハイ) : 残量多
  - ・ Battery Medium (バッテリー・ミディアム) : 残量中
  - ・ Battery Low (バッテリー・ロー) : 残量少
- インジケータ (本体) :
  - ・ 点滅3回 (赤) : 残量多
  - ・ 点滅2回 (赤) : 残量中
  - ・ 点滅1回 (赤) : 残量少



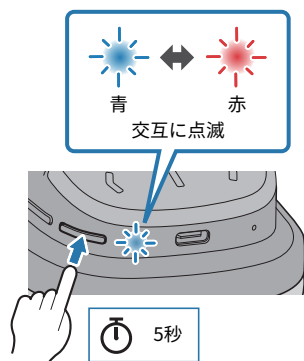
# 接続

## Bluetooth機器を登録する（ペアリング）

本機と初めて接続するBluetooth機器の場合は、次の手順で本機とBluetooth機器をお互いに登録（ペアリング）してください。

### 1 本機を登録待ち状態にする。

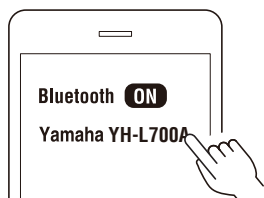
本機の電源がオフの状態、電源キーをインジケータが次の図のように点滅するまで押し続けます。本機から「Pairing（ペアリング）」の音声ガイドが流れ、登録（ペアリング）待ち状態になります。



### 2 Bluetooth機器側のBluetooth機能をオンにする。

接続可能なBluetooth機器のリストが表示されます。

### 3 Bluetooth機器側のリストから本機を選ぶ。



接続が完了すると、本機から「Pairing Successful（ペアリング サクセスフル）」の音声ガイドが流れます。

本機のインジケーターが青く（約20秒）点灯します。



### お知らせ

- 本機の登録待ち状態は、約2分経過すると自動的に終了します。もう一度登録する場合は、最初の手順からやり直してください。
- 本機は最大8台のBluetooth機器を登録できます。9台目以降の機器を登録した場合は、最も古い登録情報から削除されます。
- 接続するときにパスキーが必要な場合は、「0000」を入力してください。

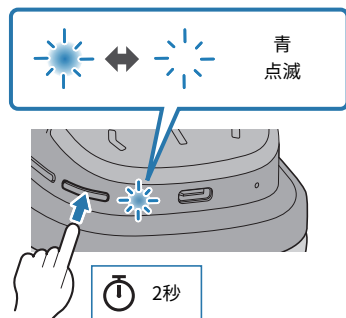
### 関連リンク

- 「Bluetooth機器と接続する」（19ページ）
- 「Bluetooth機器との接続を解除する」（20ページ）
- 「イヤホン/ヘッドホン用アプリについて」（29ページ）

## Bluetooth機器と接続する

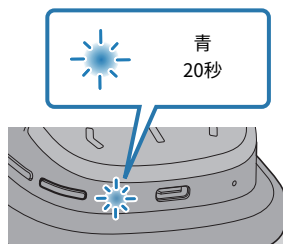
登録（ペアリング）済みのBluetooth機器と接続します。

本機の電源をオンにすると、最後に接続したBluetooth機器を検索し、自動的に接続します。



自動的に接続されなかった場合は、本機は接続待ち状態になります。Bluetooth機器側から本機を接続してください。

接続が完了すると、本機から「Connected（コネクテッド）」の音声ガイドが流れ、次のように表示します。



### お知らせ

本機は、1台のBluetooth機器と接続します。複数の機器との同時接続には対応していません。

### 関連リンク

- ・「Bluetooth機器を登録する（ペアリング）」（17ページ）
- ・「Bluetooth機器との接続を解除する」（20ページ）
- ・「イヤホン/ヘッドホン用アプリについて」（29ページ）

## Bluetooth機器との接続を解除する

接続済みのBluetooth機器との接続を解除するには、次の操作を行います。

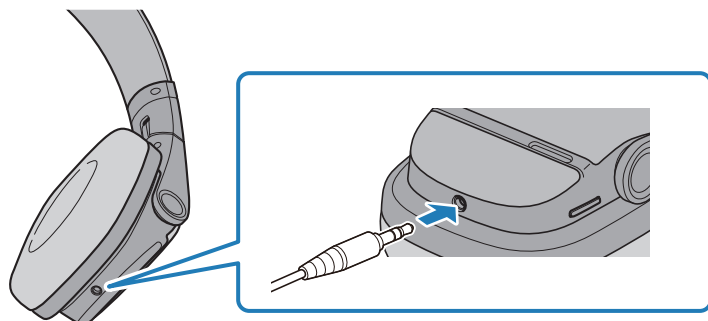
- Bluetooth機器側で接続を解除する。
  - ・ 本機はBluetooth機器の接続待ち状態になります。
- Bluetooth機器側の電源をオフにする。
  - ・ 本機はBluetooth機器の接続待ち状態になります。
- 本機の電源をオフにする。

### 関連リンク

- 「Bluetooth機器を登録する（ペアリング）」（17ページ）
- 「Bluetooth機器と接続する」（19ページ）
- 「イヤホン/ヘッドホン用アプリについて」（29ページ）

## 有線で接続する

付属の3.5mmステレオミニプラグケーブルで本機とヘッドホン出力端子を持つ外部機器に接続できます。

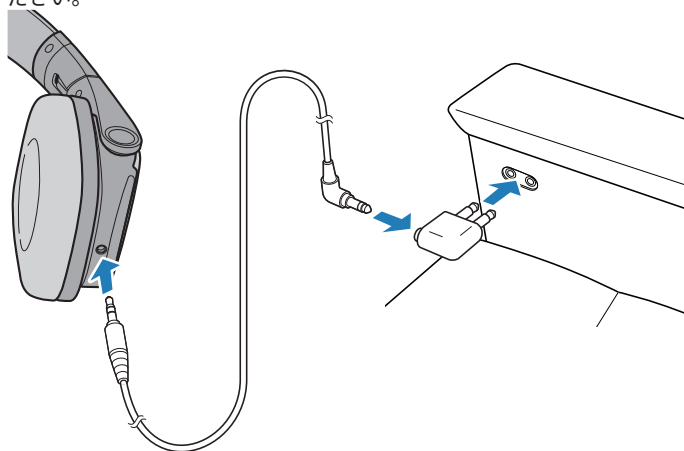


- 有線接続で使用中は、以下の機能をお使いになれません。
  - Bluetooth機器との接続
  - 通話機能
  - Headphone Controlからの操作
  - -キー、+キーの操作
- 本機の電源がオンの場合、有線接続時でもANCキーでAMBIENT SOUND（アンビエント・サウンド）/NOISE CANCELLING（ノイズ・キャンセル）の切り替えができます。
- 本機の電源がオンの場合、有線接続時でも3Dキーで3D SOUND FIELD（3Dサウンドフィールド）の切り替えができます。
- 有線接続で使用する場合、本機の電源がオフの状態でも通常のヘッドホンとして使用できます。
- 本機からケーブルを抜くと、電源がオフになります。

接続 > 有線で接続する

## お知らせ

付属の航空機プラグアダプターは、本機を航空機の座席のヘッドホン端子に接続するときにお使いください。



装着 > ヘッドホンを装着する

# 装着

## ヘッドホンを装着する

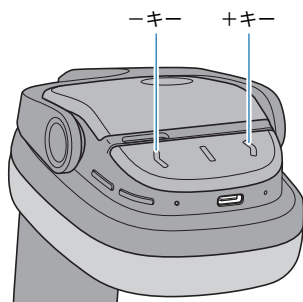
次の図の位置にあるL（左）、R（右）マークを確認し、装着します。



# 使用中の操作

## 音量を調節する

次のように操作して、音量を調節します。



- 音量アップ  
+キーを押す。
- 音量ダウン  
ーキーを押す。

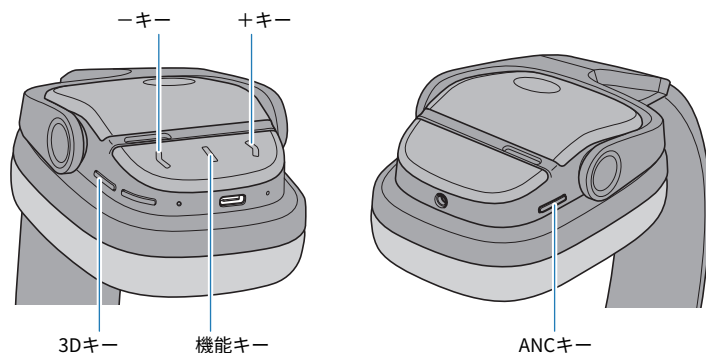
### お知らせ

スマートフォンなど、音量調整機能がある機器に接続している場合は、機器側でも音量を調整できます。



## 音楽を聴く

再生中、次のような操作ができます。



- ・再生を一時停止/再開する  
機能キーを押す。
- ・次の曲に進む  
+キーを押し続ける（約2秒間）。
- ・曲の先頭/前の曲に戻る  
-キーを押し続ける（約2秒間）。
- ・NOISE CANCELLING（ノイズキャンセリング）/AMBIENT SOUND（アンビエント・サウンド）を切り替える  
ANCキーを押す。次の順で状態が切り替わります。
  - ・NOISE CANCELLING（初期設定）
  - ・AMBIENT SOUND
  - ・NOISE CANCELLING、AMBIENT SOUND無効
- ・3D SOUND FIELD（3Dサウンドフィールド）を切り替える  
3Dキーを約2秒間押し続け、ステレオ再生からサラウンド再生に切り替えます。  
サラウンド再生中に3Dキーを押すと、次の順でサラウンド音場効果が切り替わります。
  - ・Cinema
  - ・Drama
  - ・Music Video
  - ・Concert Hall
  - ・Outdoor Live
  - ・Audio ROOM
  - ・Back Ground Music

## お知らせ

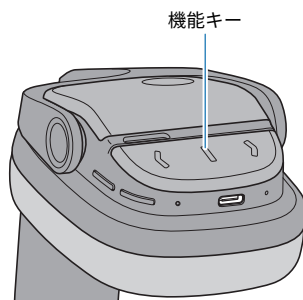
- 曲を選択して再生する場合は、Bluetooth機器で操作してください。
- NOISE CANCELLING、AMBIENT SOUND、3D SOUND FIELDは、Headphone Controlアプリでも設定できます。

## 関連リンク

- 「音量を調節する」 (24ページ)
- 「周囲の状況に合わせて再生する」 (30ページ)
- 「サラウンドで再生する」 (32ページ)

## 電話を使う

スマートフォンなど、電話機能があるBluetooth機器に接続している場合、本機で通話できます。次のように操作してください。



- 電話を受ける  
機能キーを押す。
- 電話を切る  
通話中に機能キーを押す。
- 通話を拒否する  
着信中に機能キーを約2秒間押し続ける。

### お知らせ

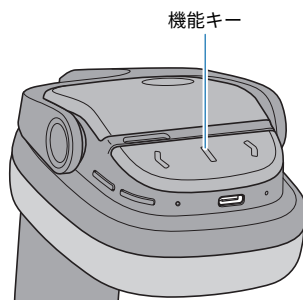
- 着信時は、再生中の音楽は一時停止します。通話を終了するか、拒否すると、自動的に再生を再開します。
- 着信時、通話中は3D SOUND FIELD（3Dサウンドフィールド）が無効になります。

### 関連リンク

「音量を調節する」（24ページ）

## スマートフォンの音声アシスタント機能を使う

「Siri」や「Googleアシスタント」などの音声アシスタント機能に対応したBluetooth機器に接続しているとき、本機から音声アシスタントを呼び出します。



### 1 機能キーを2回続けて押す。

音声アシスタントが起動し、音声で操作できます。

### お知らせ

- 音声アシスタント機能の動作は、Bluetooth機器により異なります。詳しくはBluetooth機器の取扱説明をご覧ください。
- 音声アシスタントの聞き取りを終了する場合は、Bluetooth機器側で操作してください。

## 設定

### イヤホン/ヘッドホン用アプリについて

スマートフォンアプリ「Headphone Control」はヤマハのイヤホン/ヘッドホンを最適な音質でお楽しみいただくための専用アプリです。



アプリを使うと、次のようなことができます。

- イヤホン/ヘッドホンの状態表示（電池の残量など）
- イヤホン/ヘッドホンの詳細設定

iOS用のアプリはApp Store、Android用のアプリはGoogle Playでインストールしてください。詳しくは、各ストアのアプリ情報をご覧ください。

#### 関連リンク

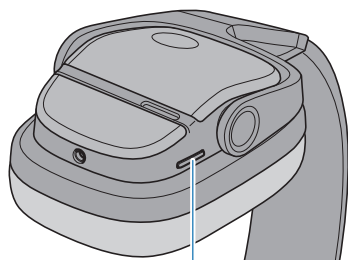
- 「周囲の状況に合わせて再生する」（30ページ）
- 「サラウンドで再生する」（32ページ）

## 周囲の状況に合わせて再生する

騒がしい場所で音楽を楽しみたいとき、音楽と周囲の音を同時に聴きたいときなど、状況に応じた聴き方を設定します。

NOISE CANCELLING（ノイズキャンセリング）を有効にすると、本機に搭載されたアドバンスドANC（ADVANCED ANC）機能で、再生音の音質はそのままに、外部の騒音を低減します。

AMBIENT SOUND（アンビエント・サウンド）を有効にすると、周囲の音を再生音にミックスして再生します。一時的に会話をするときなどに有効です。



ANCキー

### 1 ANCキーを押す。

次の順で設定が切り替わります。

- ・ NOISE CANCELLING（初期設定）：本機から「Noise Cancel（ノイズ・キャンセル）」の音声ガイドが流れます。
- ・ AMBIENT SOUND：本機から「Ambient Sound（アンビエント・サウンド）」の音声ガイドが流れます。
- ・ NOISE CANCELLING、AMBIENT SOUND無効：本機から「Off（オフ）」の音声ガイドが流れます。

設定 > 周囲の状況に合わせて再生する

## お知らせ

- Headphone ControlアプリのNOISE CANCELLINGボタンでも設定できます。
- 再生音の種類や周囲の状況などによっては、周囲の音が聞きにくい場合があります。その場合は、再生を一時停止してください。
- 本機のハウジング部を手で覆わないでください。NOISE CANCELLING、AMBIENT SOUNDの効果が得られなくなったり、ノイズ音の原因になることがあります。

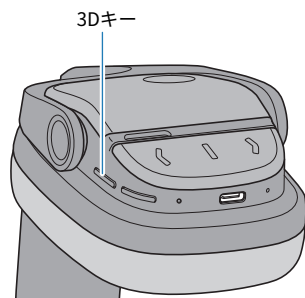


## 関連リンク

- 「本体の各部名称」 (11ページ)
- 「イヤホン/ヘッドホン用アプリについて」 (29ページ)

## サラウンドで再生する

3D SOUND FIELD（3Dサウンドフィールド）で、臨場感あふれる立体的なサラウンド再生を楽しめます。再生するコンテンツに応じて、最適なサラウンド音場効果を選択できます。



### サラウンド再生/ステレオ再生の切り替え

#### **1** 3Dキーを2秒以上押し続ける。

サラウンド再生とステレオ再生が切り替わります。

- 3D SOUND FIELD（3Dサウンドフィールド）  
設定値
  - ・ ON：サラウンド再生（3D SOUND FIELDオン）。
  - ・ OFF（初期設定）：ステレオ再生（3D SOUND FIELDオフ）。本機から「Off（オフ）」の音声ガイドが流れます。



設定 > サラウンドで再生する

## サラウンド音場効果の選択

### 1 サラウンド再生中に、3Dキーを押す。

次の順で設定が切り替わります。

- ・ Cinema：本機から「Cinema（シネマ）」の音声ガイドが流れます。
- ・ Drama：本機から「Drama（ドラマ）」の音声ガイドが流れます。
- ・ Music Video：本機から「Music Video（ミュージックビデオ）」の音声ガイドが流れます。
- ・ Concert Hall：本機から「Concert Hall（コンサートホール）」の音声ガイドが流れます。
- ・ Outdoor Live：本機から「Outdoor Live（アウトドアライブ）」の音声ガイドが流れます。
- ・ Audio ROOM：本機から「Audio ROOM（オーディオルーム）」の音声ガイドが流れます。
- ・ Back Ground Music：本機から「Back Ground Music（バックグラウンドミュージック）」の音声ガイドが流れます。

### お知らせ

Headphone Controlアプリを使うと、3D SOUND FIELDをより詳細に設定できます。

### 関連リンク

「イヤホン/ヘッドホン用アプリについて」（29ページ）

## 本機のファームウェアを更新する

ファームウェアの更新により、機能の追加や不具合の改善が行われます。更新は、Headphone Controlで実行します。

更新の詳しい内容は、ヤマハウェブサイトの製品情報ページをご覧ください。

### ご注意

本機とBluetooth機器間の通信を安定させるため、電波環境が良い場所でファームウェアを更新してください。

ファームウェアの更新中は、次のことをしないでください。

- 本機を電源に接続して充電する
- 本機の電源をオフにする
- Headphone Controlを終了したり、別のアプリを操作する
- スマートフォンの電源をオフにする
- スマートフォンで本機との接続を解除する

**1** Headphone Controlアプリのメイン画面から、メニューを開く。

**2** 「アップデートを確認」をタップする。

新しいファームウェアがリリースされている場合、更新の案内が表示されます。画面の案内に従ってインストールしてください。

### 関連リンク

- 「本体を充電する」 (13ページ)
- 「電源を切る」 (15ページ)
- 「イヤホン/ヘッドホン用アプリについて」 (29ページ)

# 困ったときは

## 最初にご確認ください

ご使用中に本機が正常に動作しなくなった場合は、まず、次のようにしてください。

- **本機の電源をオフにした後、もう一度オンにしてください。**
- **本機を十分に充電してください。**
  - ・ 「本体を充電する」 (13ページ)
- **本機のファームウェアを最新にしてください。**
  - ・ 「本機のファームウェアを更新する」 (34ページ)
- **また、次を確認してください。**
  - ・ 「音が聞こえない」 (36ページ)
  - ・ 「電源が入らない」 (37ページ)
  - ・ 「充電できない」 (38ページ)
  - ・ 「Bluetooth機器と接続できない」 (39ページ)
  - ・ 「操作や再生ができない」 (40ページ)
  - ・ 「音がひずむ、ノイズが出る、音が途切れる」 (41ページ)
  - ・ 「解決しない場合は (サポート窓口)」 (42ページ)

## 音が聞こえない

- **本機とBluetooth機器が接続されていない。**  
ペアリングしてください。
  - ・「Bluetooth機器と接続する」 (19ページ)
- **音量が小さい。**  
音量を上げてください。
  - ・「音量を調節する」 (24ページ)
- **再生が停止されている。**  
再生を開始してください。
  - ・「音楽を聴く」 (25ページ)
- **ケーブルが正しく接続されていない。(3.5mmステレオミニプラグケーブル使用時)**  
3.5mmステレオミニプラグケーブルの端子が本機と外部機器に正しく接続されていない。
  - ・「有線で接続する」 (21ページ)
- **3.5mmステレオミニプラグケーブル使用時、外部機器側の音量設定が小さい。**  
外部機器の音量を上げてください。

## 電源が入らない

● **バッテリーの残量が少ない。**

充電してください。

- ・ 「本体を充電する」 (13ページ)

## 充電できない

- **パソコンで充電している場合、パソコンの電源が入っていない。**  
パソコンの電源をオンにして、充電してください。
- **付属のUSB給電ケーブル以外を使用している。**  
付属のUSB給電ケーブルで、正しく充電できることを確認してください。

## Bluetooth機器と接続できない

- **本機とBluetooth機器の距離が離れすぎている。**  
本機とBluetooth機器を近づけてください。
- **電磁波を発する機器（電子レンジ、無線機器など）がそばにある。**  
電磁波を発生する機器の近くで使用しないでください。
- **Bluetooth機器に登録されている接続情報が正しく機能していない。**  
Bluetooth機器の接続情報を削除してから、本機とBluetooth機器のペアリングを行ってください。
  - ・「Bluetooth機器に登録する（ペアリング）」（17ページ）
- **本機に登録されたBluetooth機器の登録情報が削除された。**  
再度、ペアリングを行ってください。
  - ・「Bluetooth機器に登録する（ペアリング）」（17ページ）
- **本機が別のBluetooth機器と接続している。**  
Bluetooth機器の接続を切断してから、新しいBluetooth機器を接続してください。
- **3.5mmステレオミニプラグケーブルが接続されている。**  
3.5mmステレオミニプラグケーブルを取り外してからBluetooth機器と接続してください。

## 操作や再生ができない

- **本機を充電している。**

充電中は使用できません。充電終了後、使用してください。

- **本体のバッテリーの残量がなくなっている。**

本体を充電してください。

- ・ 「本体を充電する」 (13ページ)

- **一時的に動作が不安定になった。**

電源をオフにして、もう一度電源をオンにしてください。



## 音がひずむ、ノイズが出る、音が途切れる

### ● 電波の状況が悪いため、接続が不安定になっている。

無線アクセスポイントなどの無線機器や、電子レンジなどの電磁波が発生するものから離れてください。

接続したBluetooth機器を、できるだけ本機の近くになるようにお持ちください。

無線ネットワーク接続機能がある機器の場合、無線ネットワークの電波が通信を妨害している場合があります。その場合はBluetooth機器の無線ネットワーク機能を無効にしてください。

困ったときは > 解決しない場合は（サポート窓口）

## 解決しない場合は（サポート窓口）

問題が解決しない場合は、次の窓口にお問い合わせください。

### ● 日本国内のお客様

お買い上げ店、または同梱の「ユーザーガイド（基本編）」掲載の「お問い合わせ窓口」までお問い合わせください。

### ● 日本以外の地域のお客様

お近くのヤマハ正規ディーラーまたはサービスセンターまでお問い合わせください。

# 資料

## 主な仕様

本機の主な仕様は次のとおりです。

- 型式
  - ・ オーバーイヤー
- ドライバー口径
  - ・ 40 mm
- 再生周波数帯域
  - ・ 8 ~ 40,000 Hz
- Bluetoothバージョン
  - ・ 5.0
- 対応プロファイル
  - ・ A2DP、AVRCP、HFP、HSP
- 対応コーデック
  - ・ SBC, AAC, Qualcomm® aptX™ Adaptive
- 対応コンテンツ保護（日本国内用のみ）
  - ・ SCMS-T
- 無線出力
  - ・ Class 2
- 最大通信距離
  - ・ 10 m（妨害の無いとき）
- ペアリング可能台数
  - ・ 8

## 充電電池

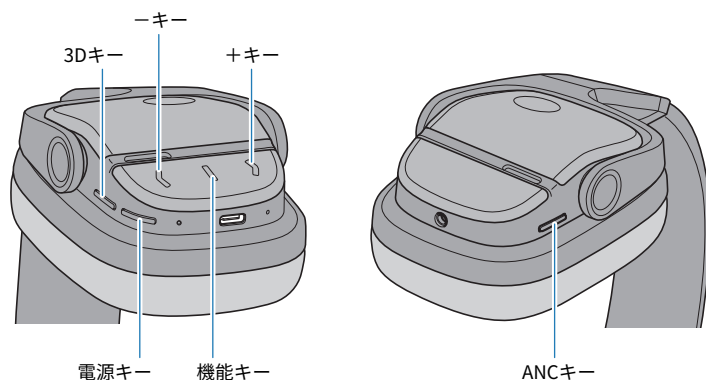
- 内蔵充電電池
  - ・ リチウムイオン電池
- 充電時間（フル充電）
  - ・ ヘッドホン：約3.5時間
- 電池持続時間（連続音声再生時間）
  - ・ NOISE CANCELLING オン、3D SOUND FIELD オン：約11時間
  - ・ NOISE CANCELLING オン、3D SOUND FIELD オフ：約34時間
- 充電温度
  - ・ +5 ~ +40 °C

## 総合

- 質量
  - ・ 330 g

## 主な操作一覧

本機的主要な操作は次のとおりです。



### 電源

- 電源オン
  - ・ 電源キー (2秒間長押し)
- 電源オフ
  - ・ 電源キー (2秒間長押し)

### 音量

- 音量+
  - ・ +キー
- 音量-
  - ・ -キー

### 音楽再生

- 一時停止/再生
  - ・ 機能キー
- 次の曲に進む
  - ・ +キー (約2秒間)
- 曲の先頭に戻る (曲の途中の場合) / 前の曲に戻る (曲の先頭の場合)
  - ・ -キー (約2秒間)

## 各モードの選択

- NOISE CANCELLING/AMBIENT SOUNDのオン/オフを切り替える
  - ・ ANCキー
- 3D SOUND FIELDのオン/オフ（サラウンド再生/ステレオ再生）を切り替える
  - ・ 3Dキー（2秒間長押し）
- サラウンド音場効果を選択する（サラウンド再生中）
  - ・ 3Dキー

## 通話

- 電話を受ける
  - ・ 機能キー
- 電話を切る
  - ・ 機能キー
- 通話を拒否する
  - ・ 機能キー（2秒間長押し）

## その他

- ペアリング開始
  - ・ 電源オフ状態で、電源キーを長押し（5秒間）
- 音声アシスタント起動
  - ・ 機能キー（短く2回続けて押す）

## 本機的主要なインジケータ表示、音声ガイド一覧

本機のインジケータ表示、音声ガイドは次のとおりです。

### 本体のインジケータ表示

- ・電源オン
  - ・バッテリーの残量に応じて点滅します。
    - ・点滅（赤色）3回：残量多
    - ・点滅（赤色）2回：残量中
    - ・点滅（赤色）1回：残量少
- ・Bluetooth機器とのペアリング待ち受け状態
  - ・点滅（赤色と青色が交互）
- ・ペアリング済みのBluetooth機器を検索中
  - ・点滅（青色）
- ・Bluetooth機器接続完了
  - ・20秒点灯（青色）後に消灯
- ・電源オフ
  - ・1秒点灯（青色）後に消灯

### 充電中の表示

- ・充電中
  - ・点灯（赤色）
- ・充電完了
  - ・消灯

## 音声ガイド

- Battery High (バッテリー・ハイ)
  - ・バッテリーの残量は十分
- Battery Medium (バッテリー・ミディアム)
  - ・バッテリーの残量は中程度
- Battery Low (バッテリー・ロー)
  - ・バッテリーの残量が残り少ない
- Power Off (パワー・オフ)
  - ・電源オフ
- Pairing (ペアリング)
  - ・機器登録 (ペアリング) 開始
- Pairing Successful (ペアリング サクセスフル)
  - ・ペアリング成功/接続完了
- Pairing Failed (ペアリング・フェイルド)
  - ・ペアリング失敗
- Connected (コネクテッド)
  - ・Bluetooth機器との接続完了
- Disconnected (ディスコネクテッド)
  - ・Bluetooth機器との接続を解除
- Noise Cancel (ノイズ・キャンセル)
  - ・NOISE CANCELLING (ノイズキャンセリング) 有効
- Ambient Sound (アンビエント・サウンド)
  - ・AMBIENT SOUND (アンビエント・サウンド) 有効
- Off (オフ)
  - ・NOISE CANCELLING (ノイズキャンセリング)、AMBIENT SOUND (アンビエント・サウンド) 無効
  - ・ステレオ再生 (3D SOUND FIELD オフ)
- Cinema (シネマ)
- Drama (ドラマ)
- Music Video (ミュージックビデオ)
- Concert Hall (コンサートホール)
- Outdoor Live (アウトドアライブ)
- Audio ROOM (オーディオルーム)
- Back Ground Music (バックグラウンドミュージック)
  - ・サラウンド再生 (3D SOUND FIELD オン) /各サラウンド音場効果を選択

## 関連リンク

- 「電源を入れる」 (14ページ)
- 「電源を切る」 (15ページ)
- 「バッテリーの残量を確認する」 (16ページ)
- 「Bluetooth機器を登録する (ペアリング)」 (17ページ)
- 「Bluetooth機器と接続する」 (19ページ)
- 「周囲の状況に合わせて再生する」 (30ページ)
- 「サラウンドで再生する」 (32ページ)



Yamaha Global Site  
<https://www.yamaha.com/>

Yamaha Downloads  
<https://download.yamaha.com/>

© 2020 Yamaha Corporation

2024年12月発行 AM-G0

AV19-0226