



RM シリーズワイヤレスマイクロフォンシステム リファレンスマニュアル

マイクロフォンアクセスポイント

RM-WAP-16 RM-WAP-8

ワイヤレスマイクロフォン

RM-WOM RM-WDR RM-WGL RM-WGS

マイクロフォンチャージャー

RM-WCH-8

目次

お知らせ	1
はじめに	2
ユーティリティソフトウェア	2
マニュアルの構成	2
各部の名称と機能	3
RM-WAP-16 RM-WAP-8	3
RM-WOM RM-WDR	5
RM-WGL RM-WGS	7
RM-WCH-8	8
設定と設置の流れ	10
ユーティリティソフトウェア	11
Web GUI デバイスマネージャーを起動する	11
SITE SURVEY 機能を使用する	14
AUTO SETUP 機能を使用する	17
資料	25
ブロックダイアグラム	25
解説	26
DECT とは	26
SITE SURVEY 画面の読み方	28
マイクロフォンの使用可能台数を増やすには	31
ファームウェアのアップデート方法	32
初期化方法	32
主な仕様	33
RM-WAP-16 RM-WAP-8	33
RM-WOM RM-WDR RM-WGL RM-WGS	34
RM-WCH-8	36

お知らせ

- ・ 本書に掲載されているイラストや画像は、すべて説明のためのものです。
- ・ 本書に記載されている会社名および商品名などは各社の登録商標または商標です。
- ・ 弊社では製品のソフトウェアを継続的に改善しています。最新版はヤマハウェブサイトからダウンロードできます。
- ・ 本書は発行時点での最新仕様で説明しています。最新版はヤマハウェブサイトからダウンロードできます。
- ・ 本書の記載内容の一部または全部を無断で転載することを禁じます。
- ・ 本書ではマイクロフォンアクセスポイントを「アクセスポイント」、ワイヤレスマイクロフォンを「マイクロフォン」、マイクロフォンチャージャーを「チャージャー」と表記しています。

はじめに

このたびはヤマハ RM シリーズワイヤレスマイクロフォンシステムの各製品をお買い求めいただき、まことにありがとうございます。
本製品は、ADECIA ワイヤレスソリューションを構成する機器で、ワイヤレスマイクロフォンやアクセスポイント、バッテリー、チャージャーなどにより構成されます。
本製品を安全に正しくご使用いただくため、ご使用の前に製品に付属している取扱説明書とあわせて必ずお読みください。

ユーティリティソフトウェア

本製品は、用途や環境に合わせて本体を設定するためのユーティリティソフトウェアを利用できます。

- | | |
|--|---|
| <input type="checkbox"/> Web GUI RM-WAP デバイスマネージャー | PCのブラウザを使用して、本製品の設定や操作ができます。 |
| <input type="checkbox"/> RM Device Finder | ネットワーク上の ADECIA 機器を制御するためのアプリケーションソフトウェアです。ネットワーク上の ADECIA 機器を検知し、各機器のデバイスマネージャーを表示します。 |
| <input type="checkbox"/> ProVisionaire Design | さまざまな機器を組み合わせて構築するサウンドシステム全体を設計、管理するための Windows 用アプリケーションソフトウェアです。 |
| <input type="checkbox"/> ProVisionaire Control | さまざまな機器のパラメーターを1つのパネルにまとめてリモート制御できる Windows 用アプリケーションソフトウェアです。 |
| <input type="checkbox"/> ProVisionaire Touch | さまざまな機器のパラメーターを1つのパネルにまとめてリモートコントロールできる iPad 用アプリケーションソフトウェアです。 |

マニュアルの構成

本製品に関連するマニュアルについて説明します。

- | | |
|--|--|
| <input type="checkbox"/> RM-WAP 取扱説明書 (同梱品) | 本製品を安全にご使用いただくための注意点や設置方法などを説明していません。 |
| <input type="checkbox"/> RM-WOM 取扱説明書 (同梱品) | |
| <input type="checkbox"/> RM-WCH 取扱説明書 (同梱品) | |
| <input type="checkbox"/> RM-WBT 取扱説明書 (同梱品) | |
| <input checked="" type="checkbox"/> RM シリーズワイヤレスマイクロフォンシステム
リファレンスマニュアル (本書 /PDF) | 本製品の接続方法や取り扱いについて説明しています。 |
| <input type="checkbox"/> RM シリーズワイヤレスマイクロフォンシステム
Web GUI デバイスマネージャー操作ガイド | 本製品の設定や操作を PC 上で行う「Web GUI デバイスマネージャー」について説明しています。 |
| <input type="checkbox"/> RM シリーズリモートコントロールプロトコル
仕様書 | 外部機器から本製品の情報を取得および制御するためのコマンド情報を説明しています。 |
| <input type="checkbox"/> ProVisionaire Design ユーザーガイド | ProVisionaire Design の操作方法について説明しています。 |
| <input type="checkbox"/> ProVisionaire Control セットアップガイド | ProVisionaire Control の操作方法について説明しています。 |

本製品に関連するソフトウェアやマニュアルは、以下のウェブサイトからダウンロードできます。

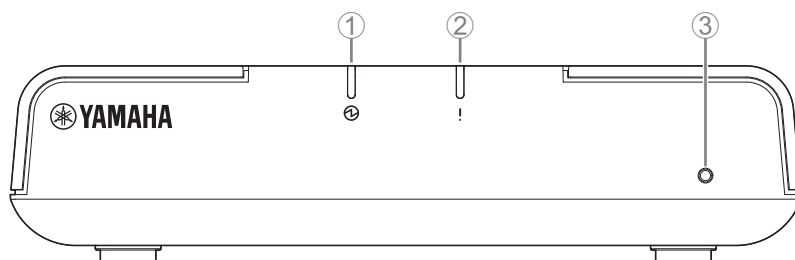
▼ヤマハダウンロードサイト

<https://download.yamaha.com/>

各部の名称と機能

RM-WAP-16 RM-WAP-8

【前面】



① Power インジケータ

操作	Power インジケータ	本製品の状態
LAN ケーブルを Dante/PoE 端子に差し込む	緑色に点灯	起動している
-	赤色に高速で点滅	システムエラーが発生している

② ! Status インジケータ

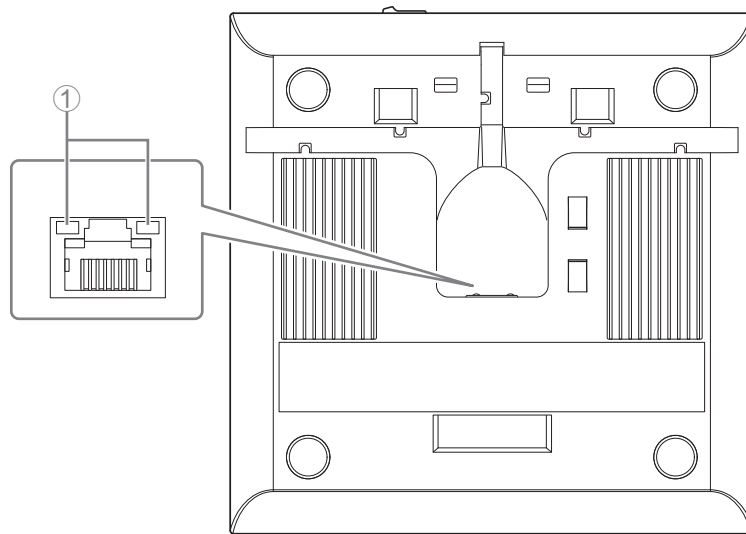
操作	Status インジケータ	本製品の状態
Web GUI でペアリング操作をする	青色に高速で点滅	ペアリング待機状態 / ペアリングしている途中
Web GUI でペアリング操作をする	(青色に高速で点滅したあとに) 青色に 2 回点滅	ペアリングに成功した
Web GUI でペアリング操作をする	(青色に高速で点滅したあとに) 赤色に 2 回点滅	ペアリングに失敗した
Web GUI でアイデンティファイアイコンをクリックする	白色に点滅	(アイデンティファイ機能に) 応答している
ファームウェアをアップデートする	白色に高速で点滅	ファームウェアをアップデートしている途中
ファームウェアをアップデートする	(白色に高速で点滅したあとに) 白色に 2 回点滅	ファームウェアのアップデートに成功した
ファームウェアをアップデートする	(白色に高速で点滅したあとに) 赤色に 2 回点滅	ファームウェアのアップデートに失敗した
-	赤色に点滅	通信エラーが発生している
-	赤色に高速で点滅	システムエラーが発生している

③ Reset ボタン

操作	Status インジケータ	本製品の状態
Reset ボタンを 4 秒以上～ 8 秒未満 長押ししてから離す	(長押し中 / リセット中に) 青色で 1 秒間に 2 回点滅	ネットワーク関連の設定について リセット待機状態 / リセットしている途中 (リセット後、自動的に再起動)
Reset ボタンを 8 秒以上～ 12 秒未満 長押ししてから離す	(長押し中 / リセット中に) 青色で 1 秒間に 3 回点滅	すべての設定について リセット待機状態 / リセットしている途中 (リセット後、自動的に再起動)

メモ: Reset ボタンは先が細いもので押ししてください。

【底面】



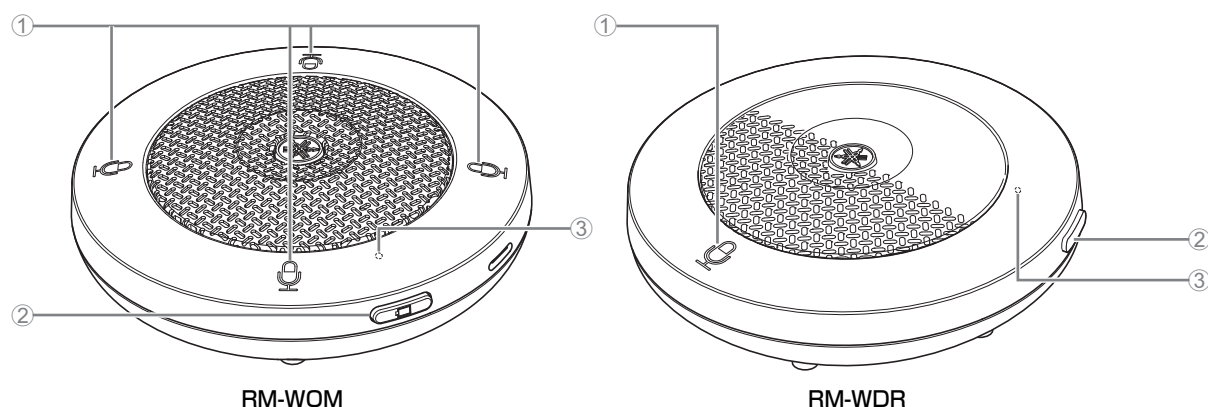
① Network port インジケータ (Dante/PoE 端子)

Network port インジケータ	本製品の状態
左側が緑色に点灯	リンクアップしている
左側が緑色に点滅	データを転送している途中
左側が消灯	リンクダウンしている
右側が緑色に点灯	(リーダーとなる) 周辺機器のワードクロックで動作している
右側が緑色に点滅	ワードクロックのリーダーとして動作している
右側が橙色に点滅	ワードクロックがアンロックになっている

ご注意 :• Dante/PoE 端子から LAN ケーブルを抜いて再度 LAN ケーブルを差す場合は 5 秒以上間隔をあけて実施してください。故障や誤動作の原因になります。

- Dante ネットワーク内ではネットワークスイッチの EEE 機能 (*) を使用しないでください。EEE 機能に対応したスイッチ間では消費電力の相互設定が自動で調整されますが、相互設定の調整が正しく機能しないスイッチもあります。これにより、Dante ネットワーク内の不適切な場面でスイッチの EEE 機能が有効になってしまう可能性があり、クロック同期性能が悪化して音声が途切れる場合があります。そのため、以下の点にご注意ください。
 - マネージドスイッチを使用する場合、Dante を使用するすべてのポートの EEE 機能をオフにしてください。EEE 機能がオフにできないスイッチは使用しないでください。
 - アンマネージドスイッチを使用する場合、EEE 機能に対応したスイッチを使用しないでください。これらのスイッチは EEE 機能をオフにできません。
- * EEE (Energy Efficient Ethernet) 機能 : ネットワークのトラフィックが少ないときにイーサネット機器の消費電力を減らす技術。グリーンイーサネットや IEEE802.3az と呼ばれる。

【天面 / 側面】



① Mic ボタン / インジケータ

操作	Mic インジケータ	本製品の状態
Mic ボタンにタッチする	緑色に点灯	マイクが ON になっている
Mic ボタンにタッチする	赤色に点灯 (2 秒おきに点滅)	マイクが OFF になっている
Web GUI でアイデンティファイアイコンをクリックする	白色に点滅	(アイデンティファイ機能に) 応答している
ファームウェアをアップデートする	白色に高速で点滅	ファームウェアをアップデートしている途中
ファームウェアをアップデートする	(白色に高速で点滅したあとに) 白色に 2 回点滅	ファームウェアのアップデートに成功した
ファームウェアをアップデートする	(白色に高速で点滅したあとに) 赤色に 2 回点滅	ファームウェアのアップデートに失敗した
-	赤色に点滅	通信エラーが発生している
-	赤色に高速で点滅	システムエラーが発生している
-	赤色にゆっくり点滅	DECT 接続の圏外にある

② Battery ボタン

- 電源が OFF の状態で Battery ボタンを押すと、スタンバイモードまたはスタートアップモードで電源が ON の状態に遷移します。
 - スタンバイモード：アクセスポイントとの接続をしていない省電力状態です。
 - スタートアップモード：アクセスポイントとの接続を常にトライまたは維持しようとする状態です。
- 電源 ON 時、スタンバイモードで起動するか、スタートアップモードで起動するかは、RM-WAP デバイスマネージャーの [SETTINGS] → [MICROPHONE] → [Start Mode] で選択できます。
- スタンバイモード時、Battery ボタンを長押し (2 秒間) すると、スタートアップモードに遷移します。
- スタートアップモード時、Battery ボタンを長押し (2 秒間) すると、スタンバイモードに遷移します。

③ Battery インジケーター

操作	Battery インジケーター	本製品の状態
本製品を充電する	緑色に点灯	充電している (使用可能時間が 15 時間以上)
本製品を充電する	橙色に点灯	充電している (使用可能時間が 3 時間以上～ 15 時間未満)
本製品を充電する	赤色に点灯	充電している (使用可能時間が 3 時間未満)
本製品を充電する	消灯	充電が完了した
Battery ボタンを押す	緑色に 2 秒間点灯	残りの使用可能時間が 15 時間以上
Battery ボタンを押す	橙色に 2 秒間点灯	残りの使用可能時間が 3 時間以上～ 15 時間未満
Battery ボタンを押す	赤色に 2 秒間点灯	残りの使用可能時間が 3 時間未満
(本製品を充電せずに使用し続ける)	赤色に点滅	残りの使用可能時間が 1 時間未満
Battery ボタンを 2 秒～ 3 秒長押しする	橙色にゆっくり点滅	スタンバイモードになっている

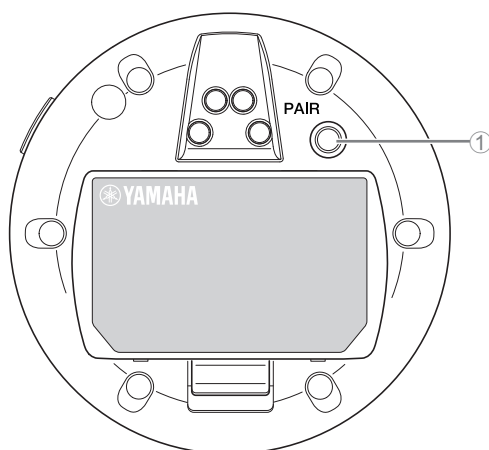
重要： ・マイクロフォンにはバッテリー RM-WBT が搭載されています。バッテリーの機能を維持するため、半年に一度はマイクロフォン (バッテリー) を充電してください。

・マイクロフォンの電源が ON の状態でマイクロフォンのバッテリーを抜かないでください。

メモ： ・マイクロフォンをスタンバイモードにすると充電の消費を抑えることができます。

・マイクロフォンをスタンバイモードにするとアクセスポイントとの DECT 接続が切断されます。(もう一度 Battery ボタンを 2 秒～ 3 秒長押しして) スタンバイモードを解除すると再接続されます。

【底面】

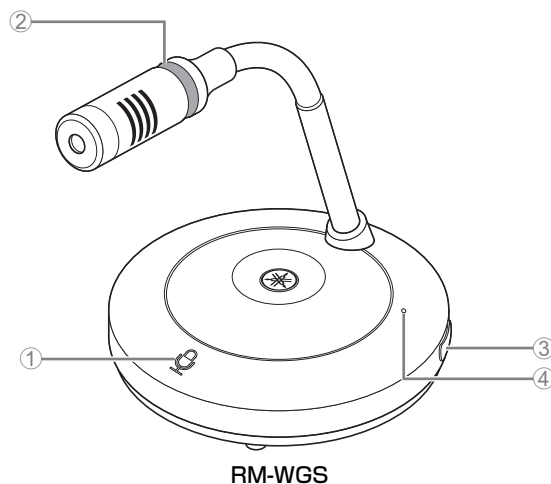
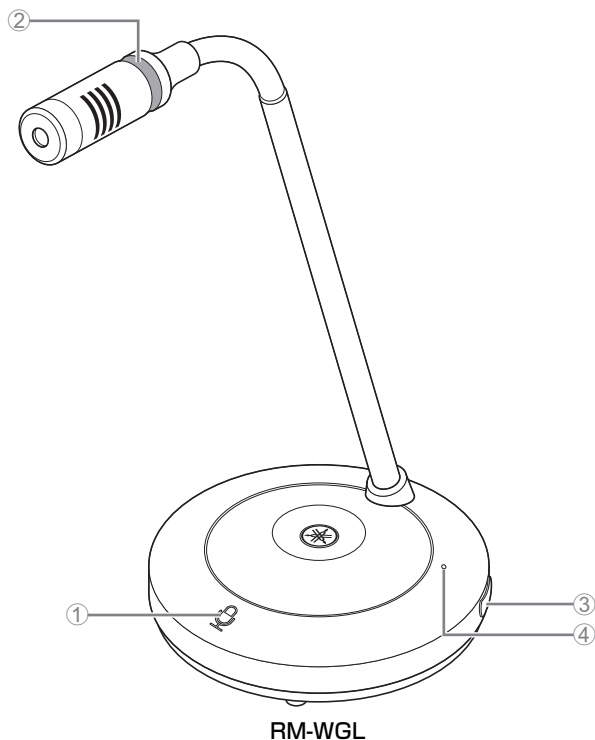


① PAIR ボタン

操作	Mic インジケーター	本製品の状態
PAIR ボタンを 2 秒以上長押しする	青色に高速で点滅	ペアリング待機状態 / ペアリングしている途中
PAIR ボタンを 2 秒以上長押しする	(青色に高速で点滅したあとに) 青色に 2 回点滅	ペアリングに成功した
PAIR ボタンを 2 秒以上長押しする	(青色に高速で点滅したあとに) 赤色に 2 回点滅	ペアリングに失敗した

メモ： チャージャーを使用する RM シリーズワイヤレスソリューションでは、ペアリングはチャージャーの [ACTIVATE] ボタンを使用します。ペアリング後、誤って [PAIR] ボタンを長押しすると、ペアリングは解除されてしまいます。その際は、マイクをチャージャーにのせて [ACTIVATE] ボタンを 2 秒以上長押しすると再度ペアリングできます。

【天面 / 側面】



①  Mic ボタン / インジケーター

操作	Mic インジケーター	本製品の状態
Toggle モード時 : Mic ボタンにタッチし続ける	緑色に点灯	マイクが ON になっている
Toggle モード時 : Mic ボタンから手を離す	赤色に点灯 (2 秒おきに点滅)	マイクが OFF になっている
Push to talk モード時 : Mic ボタンにタッチし続ける	緑色に点灯	タッチしている間、マイクが ON になっている
Push to talk モード時 : Mic ボタンから手を離す	赤色に点灯 (2 秒おきに点滅)	マイクが OFF になっている

メモ : Push to talk とは、ボタンを押している間だけ音声の発信が可能な通信です。同時に複数のデバイスが発信することはできません。Toggle/ Push to talk 設定の切り替えについては、「RM シリーズワイヤレスマイクロフォンシステム Web GUI デバイスマネージャー操作ガイド」を参照してください。

上記以外の機能は RM-WOM、RM-WDR の Mic ボタン / インジケーターと同じです。

② Ring インジケータ

Mic インジケータと連動して明滅します。

③ Battery ボタン

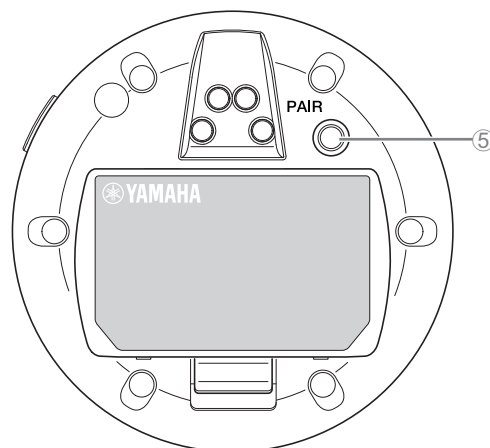
④ Battery インジケータ

機能は RM-WOM、RM-WDR の Battery ボタン / インジケータと同じです。

【底面】

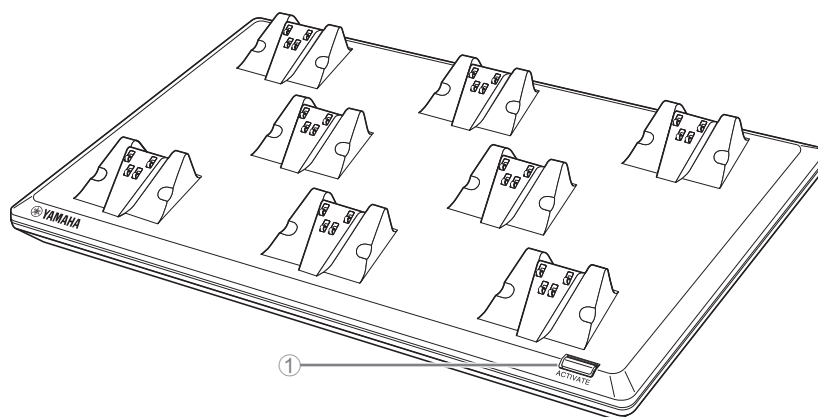
⑤ PAIR ボタン

機能は RM-WOM、RM-WDR の PAIR ボタンと同じです。



RM-WCH-8

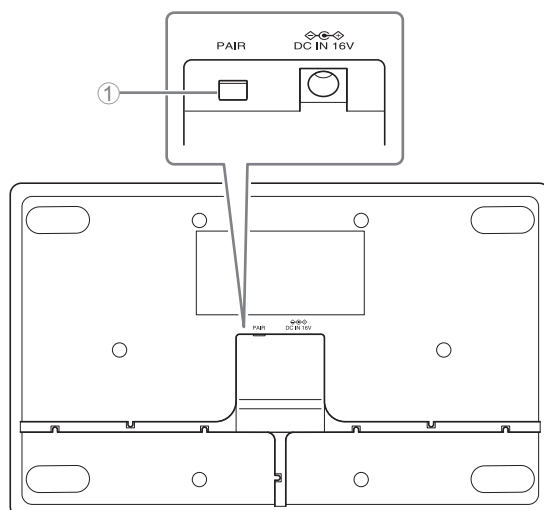
【天面】



① ACTIVATE ボタン / インジケータ

操作	ACTIVATE インジケータ	本製品の状態
電源プラグをコンセントに差し込む	緑色に点灯	起動している
ACTIVATE ボタンを 2 秒以上長押しする	青色に高速で点滅	アクセスポイントとマイクロフォンのペアリング待機状態 / ペアリングしている途中 ペアリング処理は、120 秒を過ぎるとタイムアウトします。
ACTIVATE ボタンを 2 秒以上長押しする	(青色に高速で点滅したあとに) 青色に 2 回点滅	アクセスポイントとマイクロフォンのペアリングに成功した
ACTIVATE ボタンを 2 秒以上長押しする	(青色に高速で点滅したあとに) 赤色に 2 回点滅	アクセスポイントとマイクロフォンのペアリングに失敗した
Web GUI でアイデンティファイアイコンをクリックする	白色に点滅	(アイデンティファイ機能に) 応答している
ファームウェアをアップデートする	白色に高速で点滅	ファームウェアをアップデートしている途中
ファームウェアをアップデートする	(白色に高速で点滅したあとに) 白色に 2 回点滅	ファームウェアのアップデートに成功した
ファームウェアをアップデートする	(白色に高速で点滅したあとに) 赤色に 2 回点滅	ファームウェアのアップデートに失敗した
-	赤色に点滅	通信エラーが発生している
-	赤色に高速で点滅	システムエラーが発生している

【底面】



① PAIR ボタン

操作	ACTIVATE インジケータ	本製品の状態
PAIR ボタンを 2 秒以上長押しする	青色に高速で点滅	ペアリング待機状態 / ペアリングしている途中 ペアリング処理は、120 秒を過ぎるとタイムアウトします。
PAIR ボタンを 2 秒以上長押しする	(青色に高速で点滅したあとに) 青色に 2 回点滅	ペアリングに成功した
PAIR ボタンを 2 秒以上長押しする	(青色に高速で点滅したあとに) 赤色に 2 回点滅	ペアリングに失敗した

設定と設置の流れ

製品を設置する前に、RM-WAP デバイスマネージャーの SITE SURVEY 機能を使用して周辺の電波環境を測定する必要があります。

1. RM-WAP デバイスマネージャーが動作する環境を整える

詳細は、「Web GUI デバイスマネージャーを起動する」を参照してください。

2. SITE SURVEY 機能を使用して周辺の電場環境と使用できるマイクロフォンの数を測定する

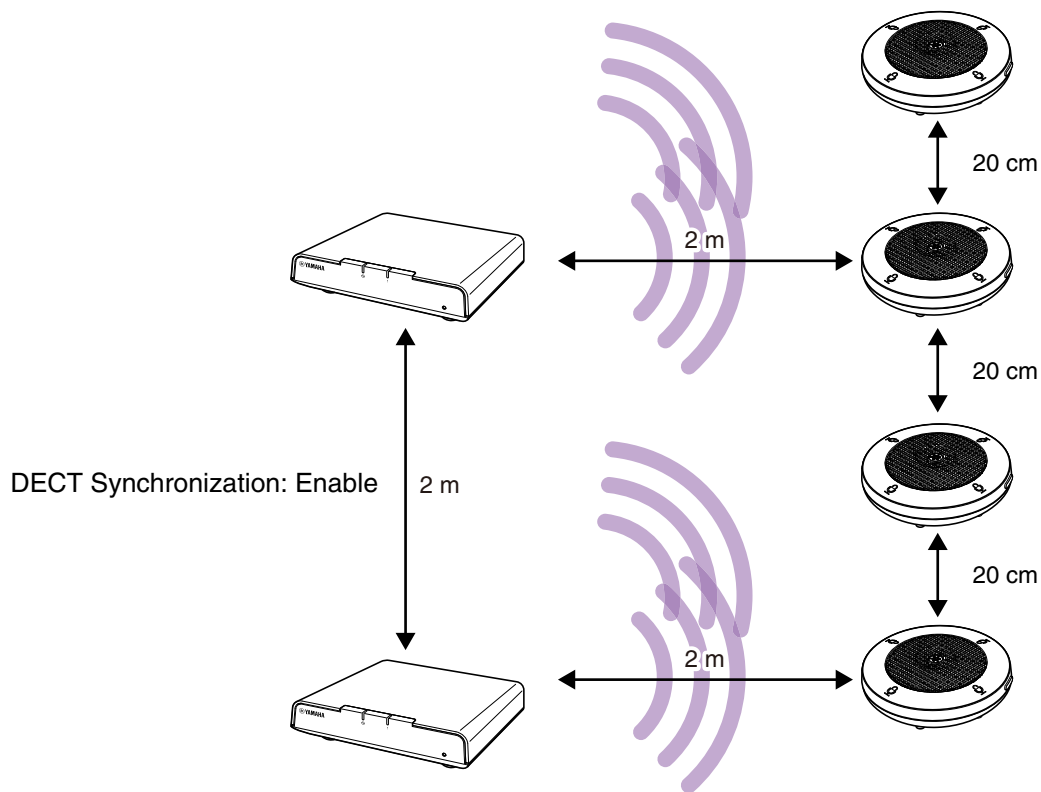
詳細は、「SITE SURVEY 機能を使用する」を参照してください。

3. 機器を設置する

アクセスポイントを壁や天井に取り付ける方法については、「RM-WAP 取扱説明書」をお読みください。

重要： 機器間の設置距離の条件

同一エリアに複数台の機器を設置する場合は、DECT の同期設定を有効にして、アクセスポイント同士は 2 m 以上、アクセスポイントとマイクは 2 m 以上、マイク同士は 20 cm 以上離してください。



4. AUTO SETUP 機能を使用して機器の設定を行う

詳細は、「AUTO SETUP 機能を使用する」を参照してください。

ユーティリティソフトウェア

Web GUI RM-WAP デバイスマネージャーでは製品の設定を確認 / 変更できます。

次のものを用意してください。

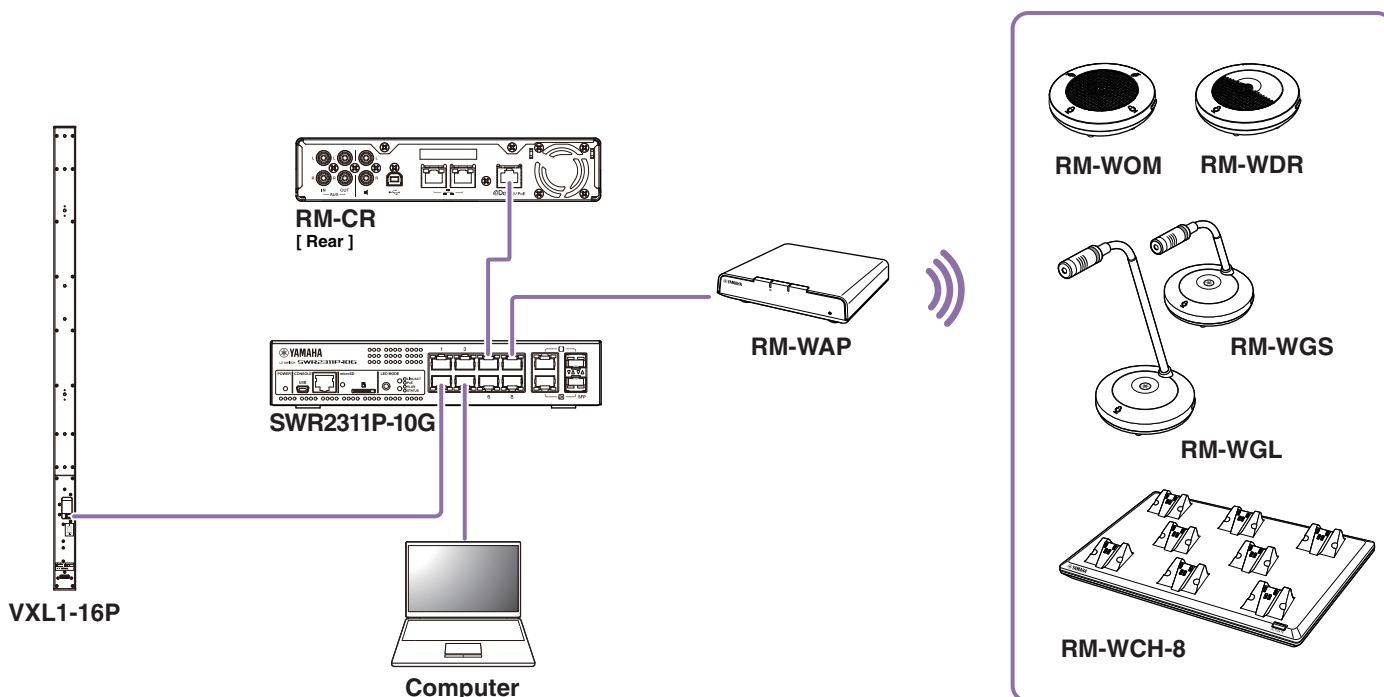
- コンピューター
- LAN ケーブル

Web GUI デバイスマネージャーを起動する

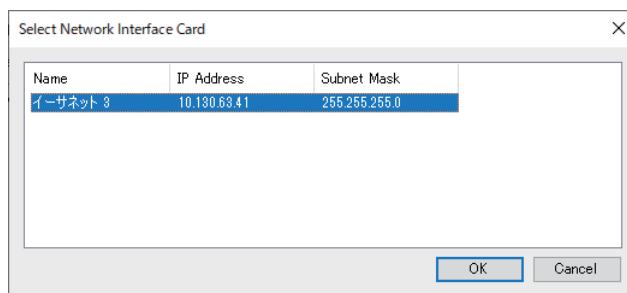
1. ヤマハウェブサイト (<http://download.yamaha.com/>) からアプリケーション「RM Device Finder」をダウンロードし、起動させる

メモ： RM Device Finder の詳細は、RM Device Finder に同梱されているユーザーガイドを参照してください。

2. アクセスポイントが接続されたネットワークスイッチに、LAN ケーブルでコンピューターを接続する

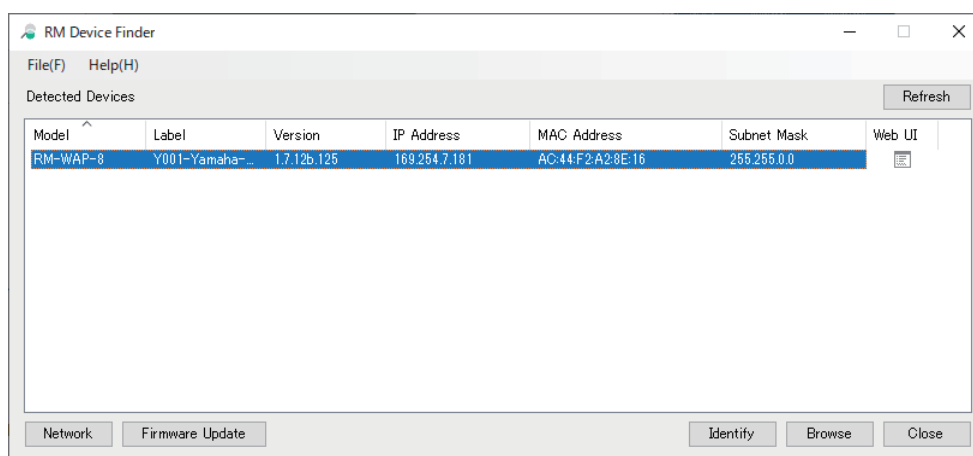


3. [Select Network Interface Card] 画面でネットワークを選択し、[OK] をクリックする



4. [Detected Devices] 画面で本製品を選択し、ダブルクリックする。または、本製品を選択した状態で [Browse] ボタンをクリックする。

RM-WAP デバイスマネージャーのパスワード設定画面が開きます。



イラストは、RM-WAP-8 を使用する場合の例です。

5. パスワード設定画面で任意のパスワードを設定し、[SET PASSWORD] ボタンをクリックする

RM-WAP Device Manager

Please set a password

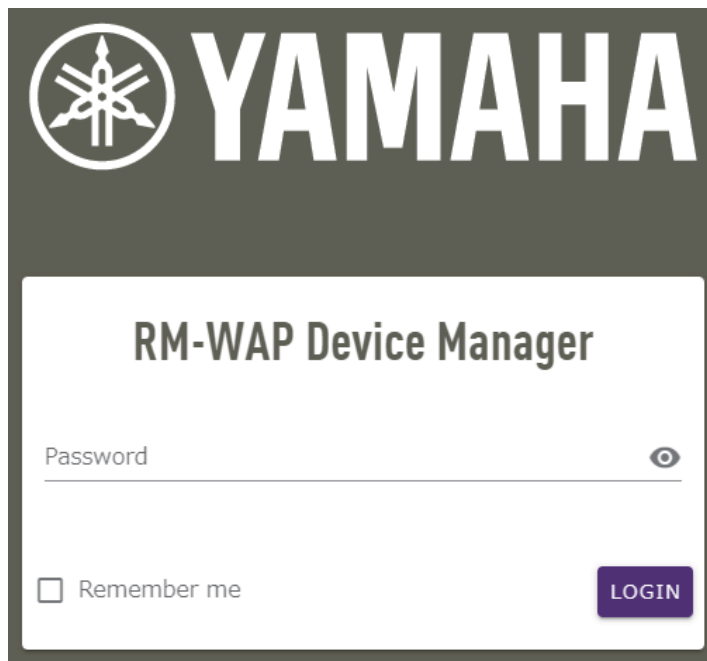
Device Management Account

Device Management User Account Password

Repeat Password

SET PASSWORD

6. ログイン画面でパスワードを入力し、[LOGIN] ボタンをクリックする



[HOME] 画面が開きます。

以上で起動は完了です。

メモ： RM-WAP デバイスマネージャーの操作方法は、「RM シリーズワイヤレスマイクロフォンシステム Web GUI デバイスマネージャー操作ガイド」を参照してください。

最新のソフトウェアやマニュアルは、以下のウェブサイトからダウンロードできます。

▼ヤマハダウンロードサイト

<https://download.yamaha.com/>

SITE SURVEY 機能を使用する

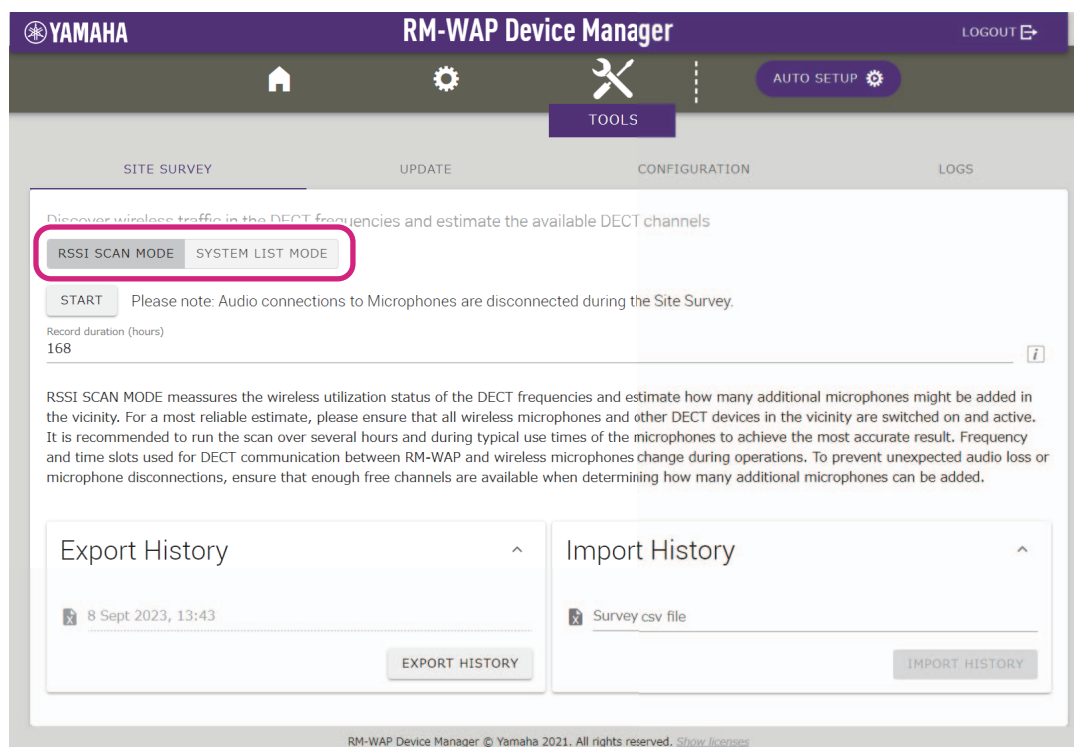
RM-WAP デバイスマネージャの SITE SURVEY 機能を使用して設置環境の電波状況や使用できるマイクロフォンの推定台数を確認できます。また、SITE SURVEY の結果をファイルに保存したり、保存したファイルを読み込むこともできます。

重要： 電波干渉が発生した場合、予期せずマイクロフォン音声が無音になったり、マイクロフォンの接続が切断されたりします。設置前に十分に調査することをおすすめします。

SITE SURVEY 画面を表示する

SITE SURVEY 機能は、RM-WAP デバイスマネージャの [TOOLS] → [SITE SURVEY] で使用できます。

[RSSI SCAN MODE] ボタンまたは [SYSTEM LIST MODE] ボタンをクリックしてモードを切り替えることができます。



SITE SURVEY を開始する

[RSSI SCAN MODE] 画面、または [SYSTEM LIST MODE] 画面の [START] ボタンをクリックします。

アクセスポイントが設置環境の電波強度とチャンネルの使用状況の測定を開始します。

[RSSI SCAN MODE] 画面

[RSSI SCAN MODE] ボタンをクリックします。[START] ボタンをクリックして測定を開始します。

電波状況の測定結果および設置環境下で使用できるマイクロフォンの推定台数が表示されます。

精度の高い測定を行うには、近くにあるすべてのワイヤレスマイクロフォンと、その他の DECT 機器が使用可能な状態で測定してください。また、正確な測定結果を得るには、通常の使用状態で数時間測定することを推奨します。

YAMAHA RM-WAP Device Manager

Discover wireless traffic in the DECT frequencies and estimate the available DECT channels

RSSI SCAN MODE SYSTEM LIST MODE

STOP Please note: Audio connections to Microphones are disconnected during the Site Survey.

Record duration (hours) **0.0%**
168

RSSI SCAN MODE measures the wireless utilization status of the DECT frequencies and estimate how many additional microphones might be added in the vicinity. For a most reliable estimate, please ensure that all wireless microphones and other DECT devices in the vicinity are switched on and active. It is recommended to run the scan over several hours and during typical use times of the microphones to achieve the most accurate result. Frequency and time slots used for DECT communication between RM-WAP and wireless microphones change during operations. To prevent unexpected audio loss or microphone disconnections, ensure that enough free channels are available when determining how many additional microphones can be added.

Current Microphone Capacity Estimate
Estimation of capacity based on current measurements.

Mode	Estimated number of microphones that can be installed in the vicinity
High Density Audio Mode	2
High Quality Audio Mode	1

Best Microphone Capacity Estimate
The capacity estimation is based on all signal levels measured during the time of the site survey.

Mode	Estimated number of microphones that can be installed in the vicinity
High Density Audio Mode	0
High Quality Audio Mode	0

The capacity estimation is based on current signal levels. Moving or removing, powering on or off additional wireless DECT systems or microphones will influence the capacity estimates.

Microphone Channel usage
This figure shows the number of available and occupied microphone channels since start of the survey.

DECT Heatmap
This heatmap shows the received signal strength for each DECT channel. Any channel with a signal strength above -62 dBm is deemed to be currently used by another device for DECT communication. If DECT synchronization is not available or not activated, any non-synchronized DECT device will occupy two adjacent channels. For maximized DECT usage please enable synchronization on all devices in the vicinity where possible.

Export History **0.0%** EXPORT HISTORY

Import History Survey csv file IMPORT HISTORY

RM-WAP Device Manager © Yamaha 2021. All rights reserved. Show licenses

[SYSTEM LIST MODE] 画面

[SYSTEM LIST MODE] ボタンをクリックします。[START] ボタンをクリックして測定を開始します。設置環境に存在する DECT 親機と電波強度が表示されます。

YAMAHA RM-WAP Device Manager

LOGOUT

HOME SETTINGS TOOLS AUTO SETUP

SITE SURVEY UPDATE CONFIGURATION LOGS

Discover wireless traffic in the DECT frequencies and estimate the available DECT channels

RSSI SCAN MODE **SYSTEM LIST MODE**

STOP Please note: Audio connections to Microphones are disconnected during the Site Survey.

Record duration (hours) 0.0%
168

SYSTEM LIST MODE allows to search and find other RM-WAPs and neighboring DECT base stations. Devices will be listed with their RFPI (Radio Fixed Part Identity) and the RSSI (Radio Signal Strength Indicator). Devices with a signal strength of -62 dBm or higher might interfere with the DECT communication of the RM-WAP that is running the scan. Interference might lead to unexpected audio loss or microphone disconnections. It is recommended to enable DECT synchronization to synchronize the DECT clock between different WAPs and adjust RF power levels to prevent signal interferences. Please note that RM wireless microphone and other DECT mobile devices, known as Portable Parts, cannot be found in this mode.

RFPI	RSSI	First discovered	Last update
0357040FC8	-52	13 Sept 2023 - 16:22:52	13 Sept 2023 - 16:22:52
03570A85A0	-52	13 Sept 2023 - 16:22:54	13 Sept 2023 - 16:23:32
035703F788	-48	13 Sept 2023 - 16:22:56	13 Sept 2023 - 16:22:56
035703F748	-55	13 Sept 2023 - 16:22:58	13 Sept 2023 - 16:23:34
035703F660	-50	13 Sept 2023 - 16:23:00	13 Sept 2023 - 16:23:15
035700D800	-48	13 Sept 2023 - 16:23:02	13 Sept 2023 - 16:23:38
03571FB980	-14	13 Sept 2023 - 16:23:04	13 Sept 2023 - 16:23:40
035703F740	-52	13 Sept 2023 - 16:23:08	13 Sept 2023 - 16:23:36
035700D808	-52	13 Sept 2023 - 16:23:19	13 Sept 2023 - 16:23:19
03570A85B8	-53	13 Sept 2023 - 16:23:21	13 Sept 2023 - 16:23:21
035703F888	-55	13 Sept 2023 - 16:23:26	13 Sept 2023 - 16:23:26
035703F880	-53	13 Sept 2023 - 16:23:28	13 Sept 2023 - 16:23:28
0357040FC0	-49	13 Sept 2023 - 16:23:30	13 Sept 2023 - 16:23:30
035703F630	-57	13 Sept 2023 - 16:23:34	13 Sept 2023 - 16:23:34

Export History 0.0% EXPORT HISTORY

Import History Survey csv file IMPORT HISTORY

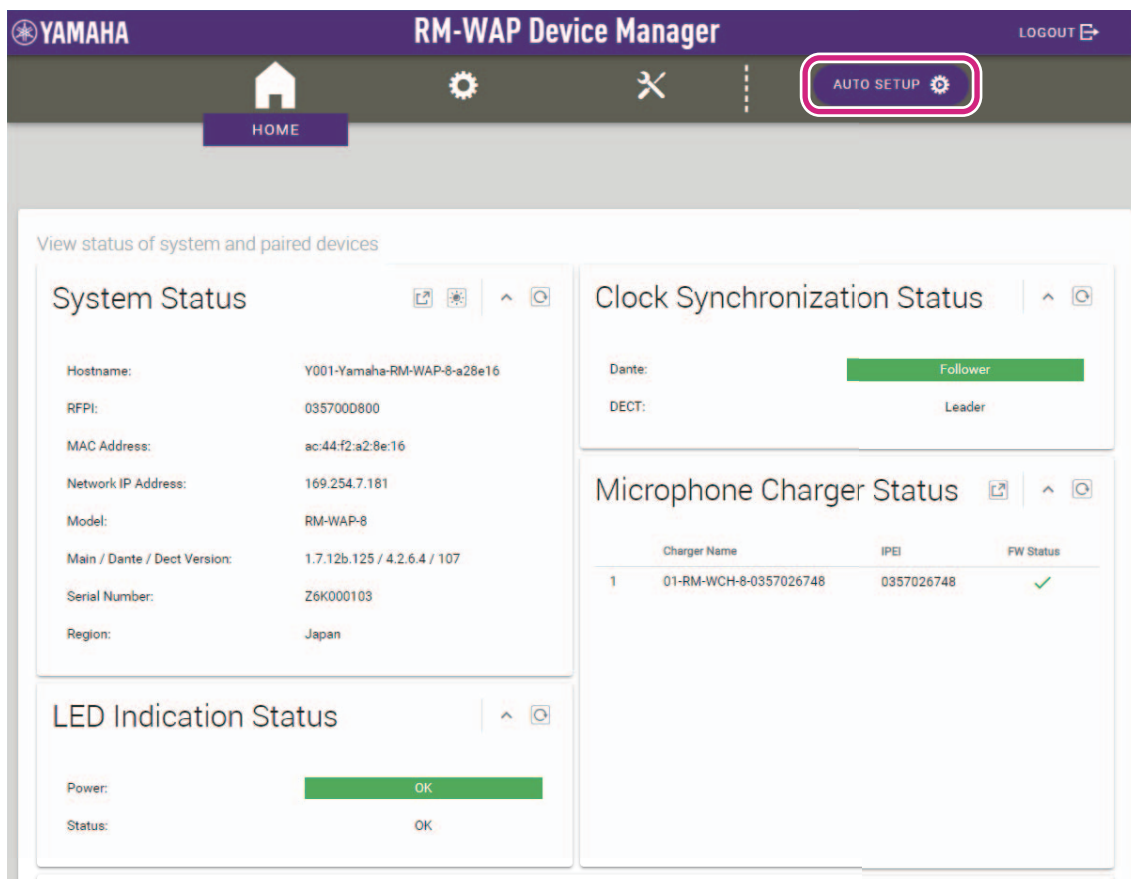
RM-WAP Device Manager © Yamaha 2021. All rights reserved. [Show licenses](#)

AUTO SETUP 機能を使用する

AUTO SETUP 機能を使用すると、ウィザードによる機器の簡単設定ができます。
AUTO SETUP 機能を利用できない環境でも、RM-WAP デバイスマネージャーを使用して手動で設定できます。

メモ： AUTO SETUP 機能を使用するには、RM-WCH が必要です。

1. [AUTO SETUP] ボタンをクリックする



ウィザードが起動します。

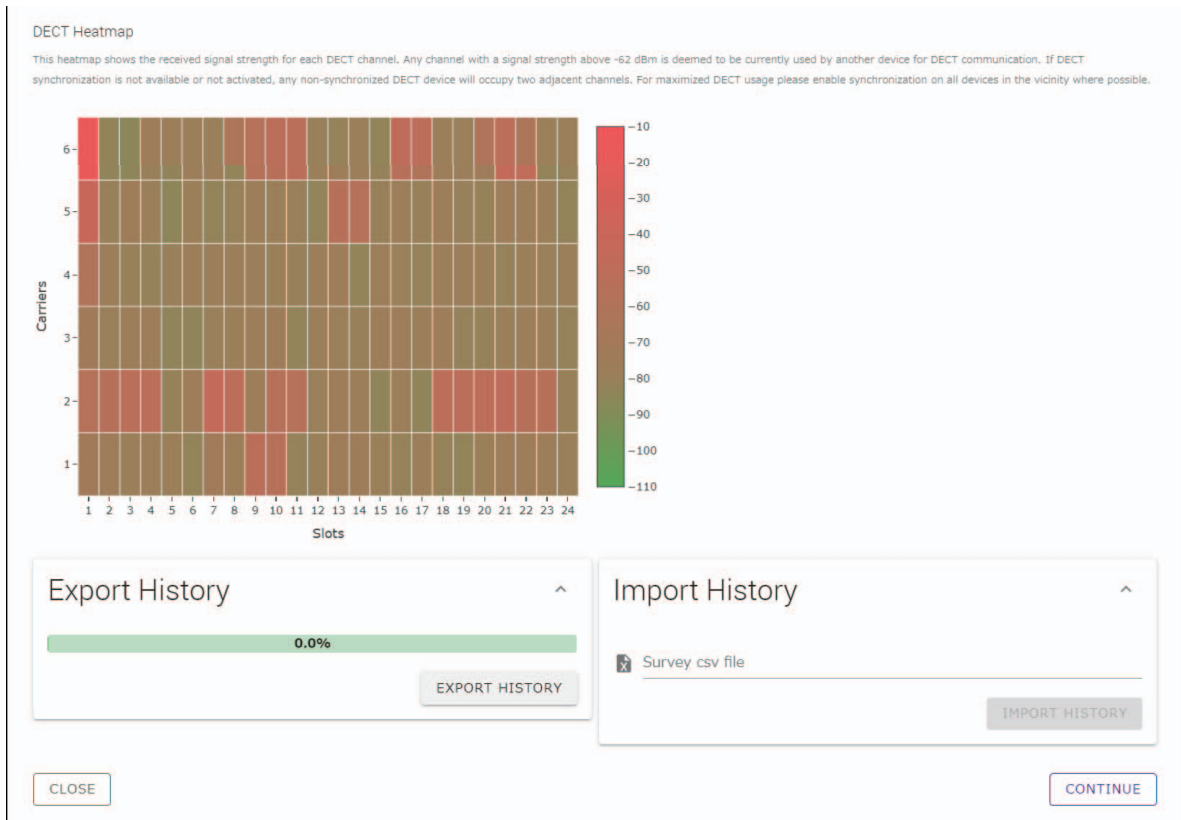
2. ウィザードの表示に沿ってセットアップを続ける

【1 Site Survey】

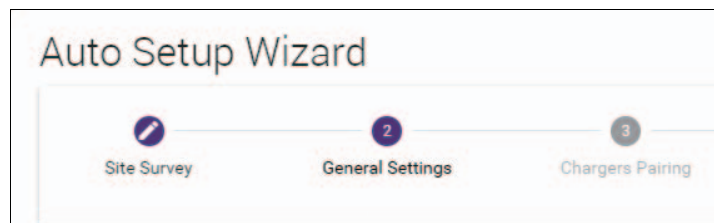
画面の表示を確認し、【CONTINUE】 ボタンをクリックする

画面には設置環境下で使用できるマイクロフォンの台数が表示されます。また、設置環境の電波強度とチャンネルの使用状況も表示されます。





- メモ：**
- 次の画面のタイトル（ここでは【② General Settings】）をクリックして次の画面を表示させることもできます。
 - 一度画面を表示させると画面のタイトルの丸数字が🔍に置き換わります。丸数字が🔍に置き換わった画面のタイトルをクリックすると、その画面を再表示させることができます。



[2] General Settings

アクセスポイントの設定を確認し、[CONTINUE] ボタンをクリックする

Auto Setup Wizard

1 Site Survey 2 General Settings 3 Chargers Pairing 4 Firmware Update 5 Microphones Pairing 6 Audio Routing 7 Summary

① AP Name

Mode: NAME USING UNIT ID MANUAL

Unit ID: 1

AP Name: Yamaha-RM-WAP-8

② Locale

System Language: English (US)

Time Zone: -05:00 Eastern Time (UTC-05:00)

③ Time Settings

Current Date & Time

Date: 01/13/2022 Time: 11:10:24 AM

Date Format: MM/dd/yyyy

Enable 24 hour time format

NTP Support

Network Time Server 1

Network Time Server 2

Network Time Server 3

Network Time Server 4

BACK CONTINUE

メモ: 必要に応じてアクセスポイントの設定を変更できます。

① [AP Name]

アクセスポイントの名称を自動で設定するか、手動で設定するかを選択できます。

② [Locale]

タイムゾーンを設定できます。

③ [Time Settings]

- 日時を設定できます。
- NTP を使用するかどうかを選択できます。

【③ Chargers Pairing】

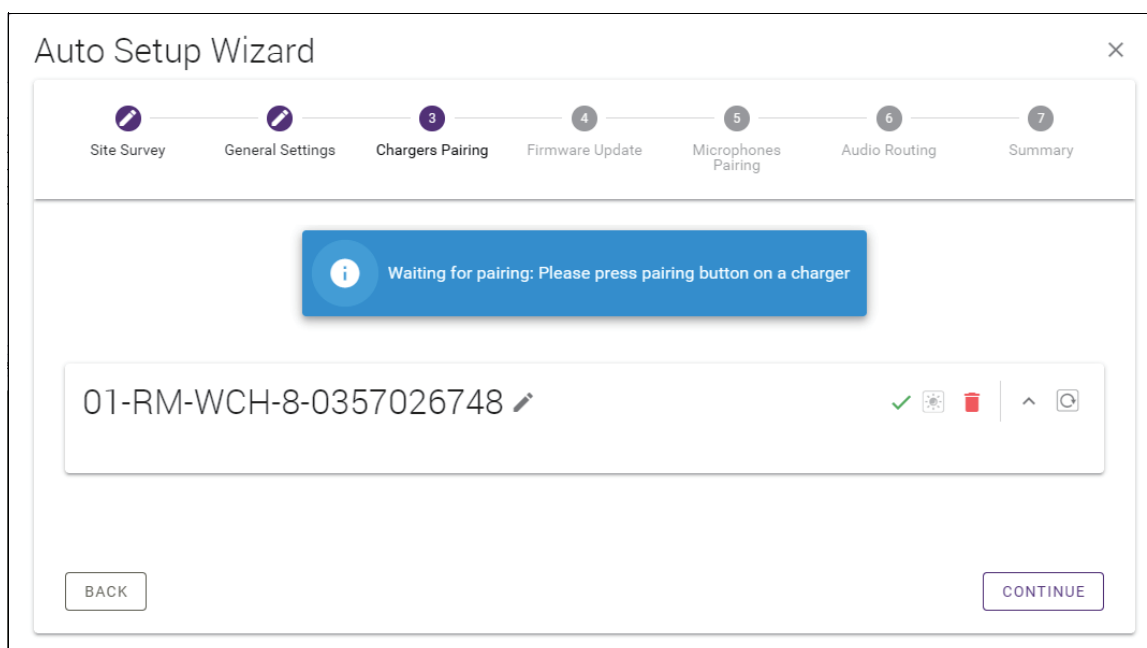
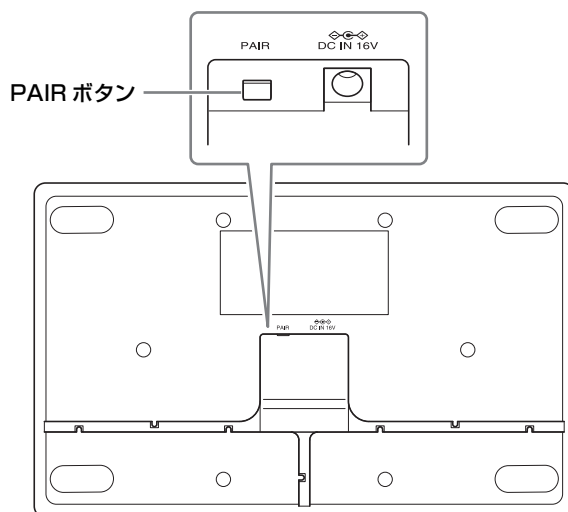
① チャージャーの電源プラグをコンセントに差し込む

チャージャーが起動します。

② チャージャー底面の PAIR ボタンを 2 秒以上長押しする



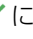

アクセスポイントとチャージャーがペアリングされます。ペアリングが完了すると画面にチャージャーの名称が表示されます。

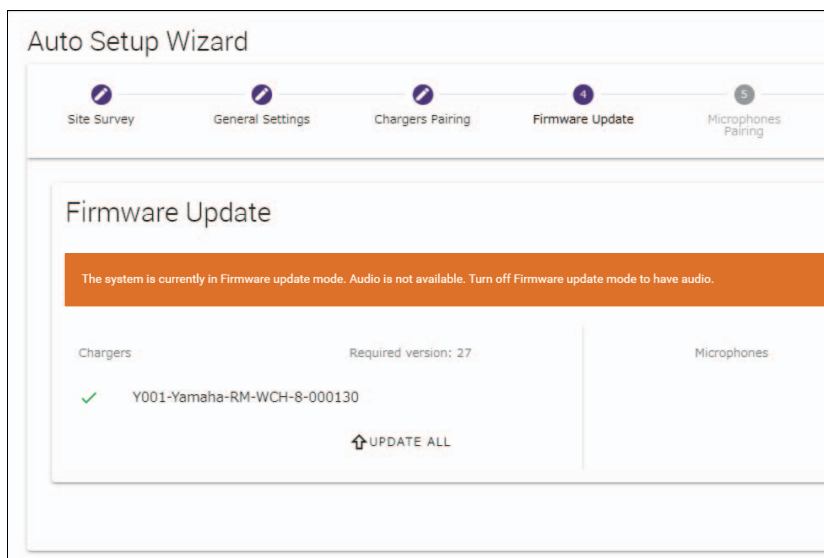
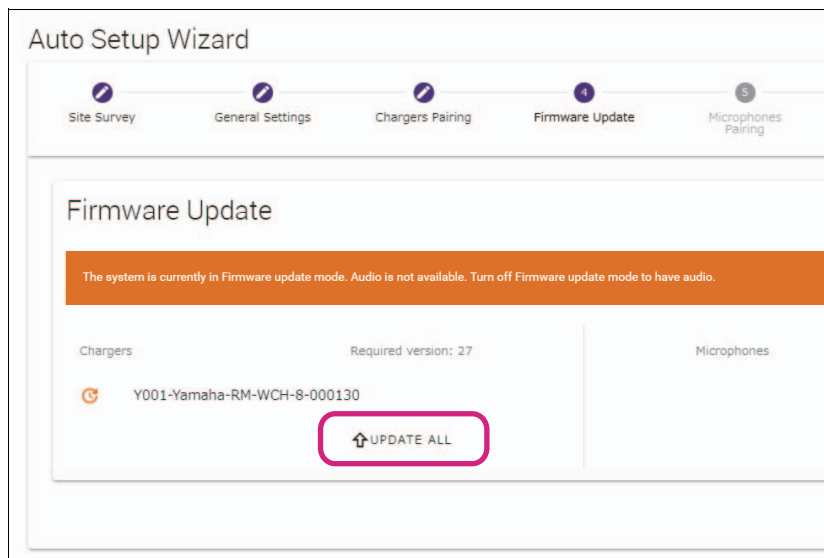
メモ： ペアリングとは DECT 接続に必要な情報を製品同士が登録しあうことを指します。アクセスポイントとチャージャーはペアリングされると同時に DECT 接続されます。



③ [CONTINUE] ボタンをクリックする

[④ Firmware Update]

- ① チャージャーの名称の左側に  が表示されている場合は [UPDATE ALL] ボタンをクリックする
チャージャーのファームウェアがアップデートされます。アップデートが完了すると  が  に置き換わります。
- メモ：** はじめから  が表示されている場合、① の操作は実施不要です。



② マイクロフォンをチャージャーにのせる

マイクロフォンのファームウェアがアップデートされます。アップデート中はマイクロフォン天面の Mic インジケーターが白色に高速で点滅します。アップデートが完了すると消灯します。

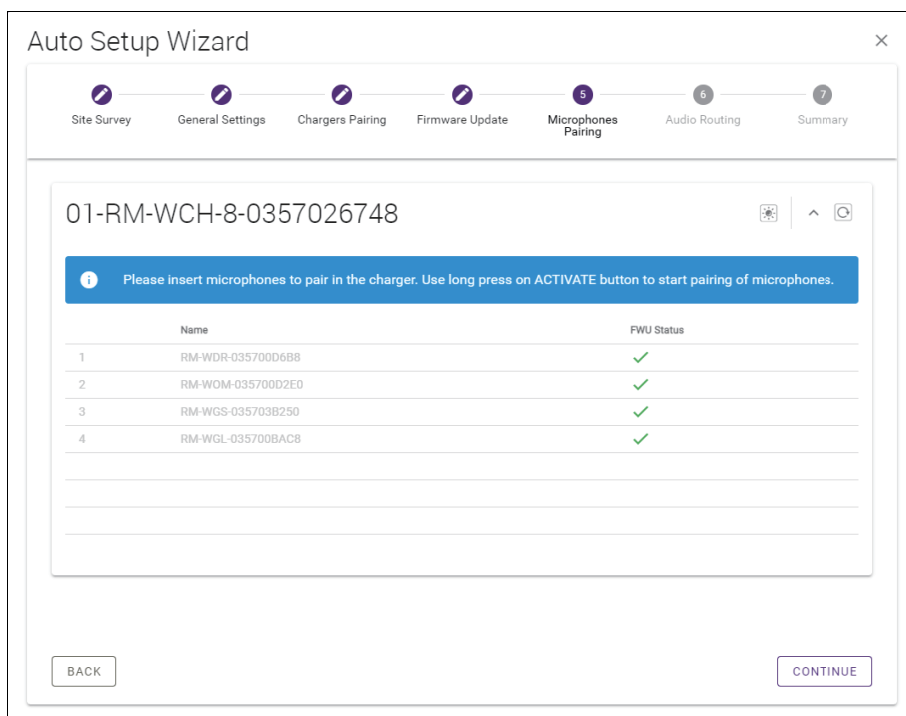
重要： セットアップが完了するまではマイクロフォンをチャージャーから外さないでください。

メモ： マイクロフォンは 1 台ずつアップデートされます。

③ [CONTINUE] ボタンをクリックする

[5] Microphones Pairing

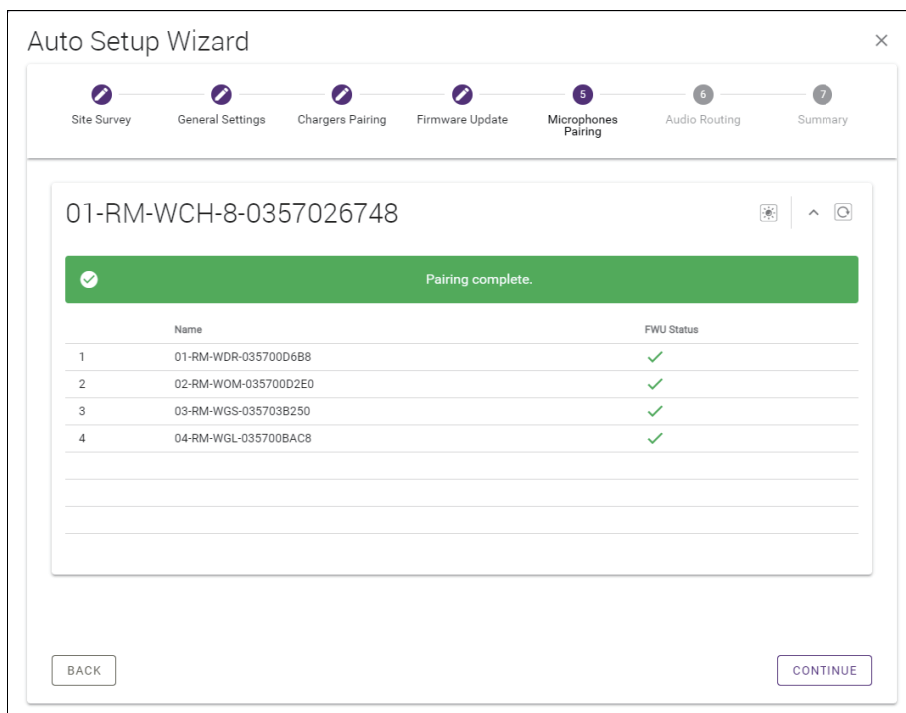
画面にマイクロフォンの名称が表示されます。



① チャージャー天面の ACTIVATE ボタンを 2 秒以上長押しする

アクセスポイントとマイクロフォンがペアリングされます。ペアリングが完了するとマイクロフォンの名称が半透明から黒色に変わります。

メモ： 1 回の長押しでチャージャーにのせたすべてのマイクロフォンをペアリングできます。

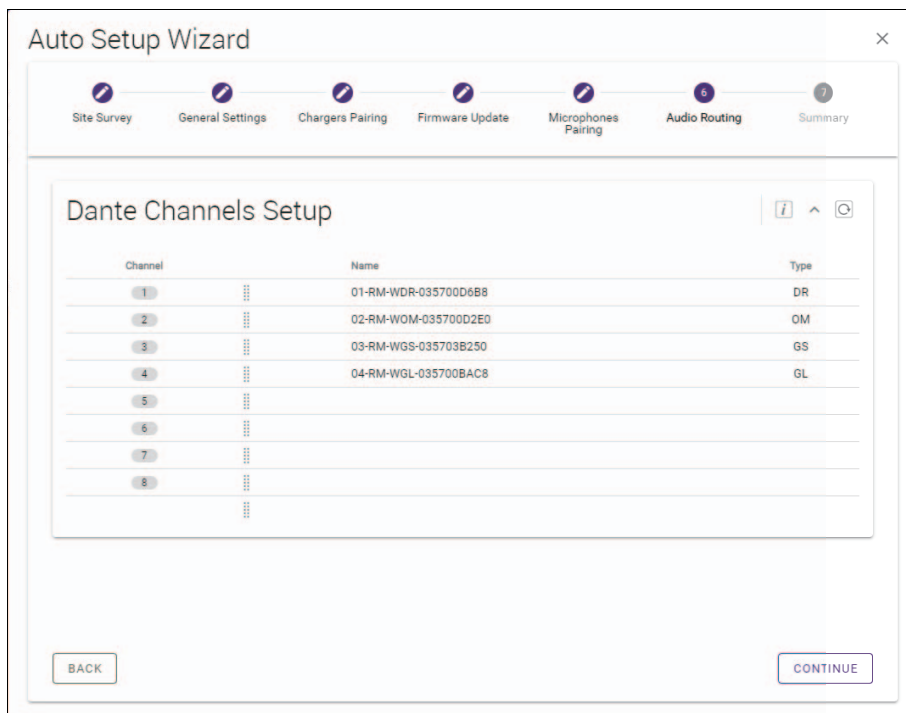


② [CONTINUE] ボタンをクリックする

[6 Audio Routing]

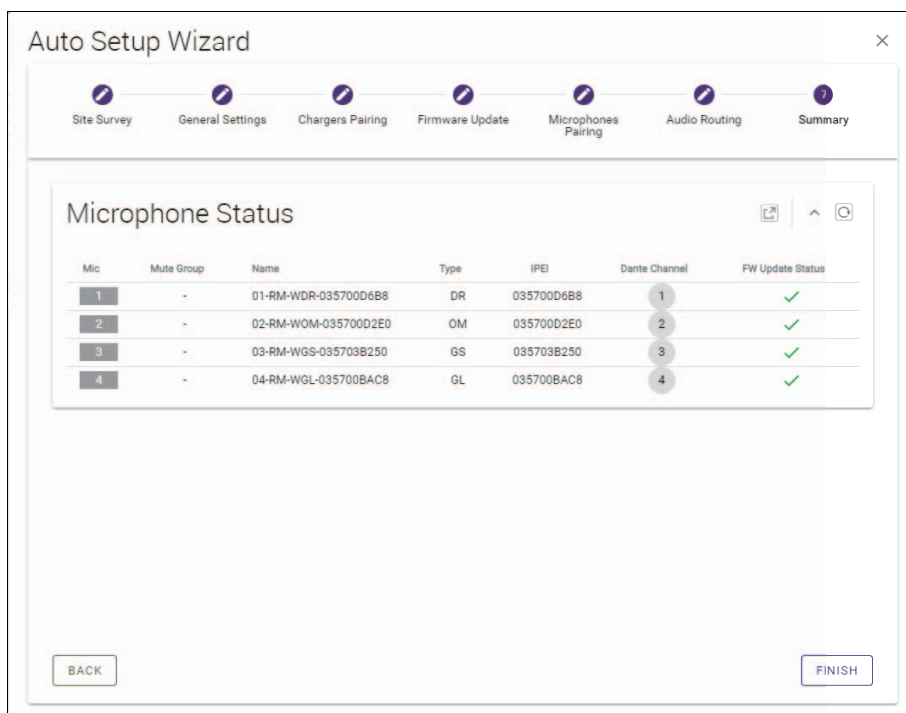
マイクロフォンが割り当てられた Dante チャンネルを確認し、[CONTINUE] ボタンをクリックする

メモ： マイクロフォンの名称部分をドラッグし、任意の Dante チャンネルの行にドロップすると割り当てを変更できます。



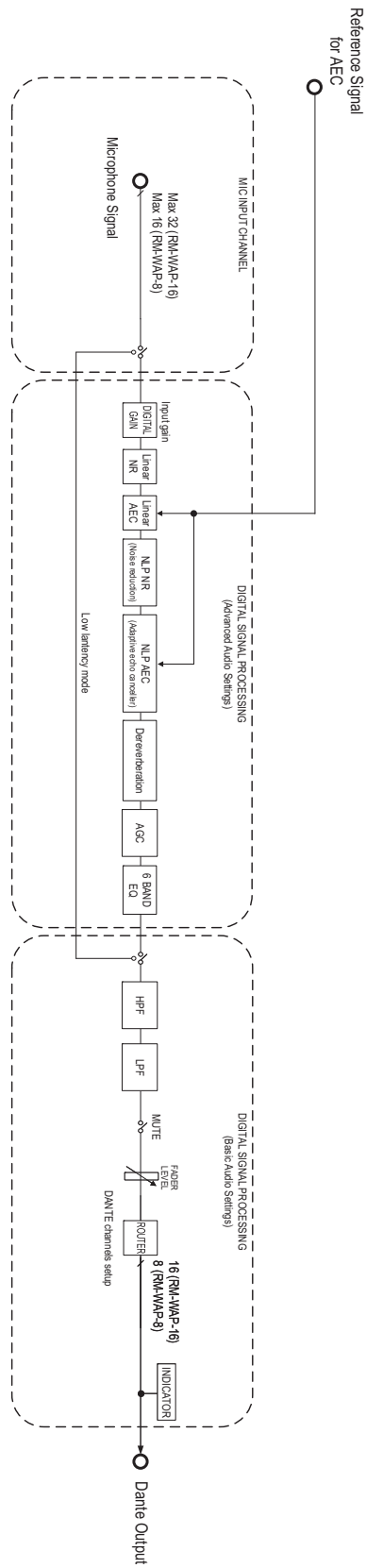
[7 Summary]

マイクロフォンの設定を確認し、[FINISH] ボタンをクリックする



以上でセットアップは完了です。マイクロフォンをチャージャーから外すとアクセスポイントとマイクロフォンが DECT 接続されます。

ブロックダイアグラム



解説

DECT とは

DECT (Digital Enhanced Cordless Telecommunications) は、1988年に欧州電気通信標準化機構 (ETSI) が制定したデジタルコードレス電話規格です。RM-W はコードレス電話通信機器ではありませんが、音声のワイヤレス通信の方法として DECT を使用します。DECT には、従来の DECT と次世代 DECT があります。RM-W は次世代 DECT を採用しています。

安定した通信

DECT は、ワイヤレス通信に 1.9 GHz 帯を使用します。

ワイヤレス通信には無線 LAN アクセスポイントが使用する 2.4 GHz 帯などもありますが、多くの製品が使用するため電波が干渉する可能性が高くなります。

DECT は、1.9 GHz 帯を使用することで電波の干渉が起りにくくなり、より安定した通信が確保できます。

DECT 関連設定 (RM-WAP デバイスマネージャー)

- [HOME] → [Clock Synchronization Status] → [DECT]
- [HOME] → [Microphone Status] → [IPEI]
- [HOME] → [Microphone Status] → [Link Quality]
- [SETTINGS] → [AUDIO] → [DECT Audio Mode]
- [SETTINGS] → [DECT] → [RF Power Levels]
- [SETTINGS] → [DECT] → [DECT Synchronization]
- [TOOLS] → [SITE SURVEY]

DECT 関連用語

■ RFPI

RFPI (Radio Fixed Part Identity) は、DECT 通信用のアクセスポイントの識別番号です。
ヤマハの ID は "035****" です。

■ RSSI

RSSI (Received Signal Strength Indicator) は、受信信号強度表示です。

RSSI は、特定の WAP が他の WAP からの電波をどれだけ強く受信しているかを示すものです。距離が長いほど、RSSI は小さくなります。

RSSI を確認することで、WAP 間の干渉の度合いを数値化できます。

RM-WAP デバイスマネージャーの SITE SURVEY の SYSTEM LIST MODE における RSSI の単位は dBm です。

■ Cell

Cell は、WAP から電波が届く範囲のことです。

■ Same Space

複数の Cell が重なっている空間を意味します。複数のシステムの電波が互いに影響し合います。

■ RF Power Level

RF Power level (Radio Frequency Power level) は、WAP が出力する電波の強度です。

この強度を変更することで、Cell の範囲を変更することができます。

複数の WAP を設置する際に、電波が互いに影響しないように設定できます。

電波強度の低下は、音質トラブルの原因の一つです。特別な理由がない限り、電波強度を Full から変更しないでください。

■ Carrier

DECT は 1.9 GHz 帯を使用します。

1.9 GHz 帯をより小さな周波数帯に分割し、分割された各帯域を個別の通信に使用することができます。

この方式を FDMA (Frequency Division Multiple Access) といい、この分割した帯域の搬送波をキャリアと呼びます。

1.9 GHz 帯のキャリアの使用については、地域 (製品出荷先) ごとに、利用できるキャリアの数や位置が異なります。

EU では 10 キャリア、米国では 5 キャリア、日本では 6 キャリアです。

■ Frame と Slot

搬送波は、フレームと呼ばれる一定の周期に分割されます。さらに、フレームは複数のスロットに分割されます。

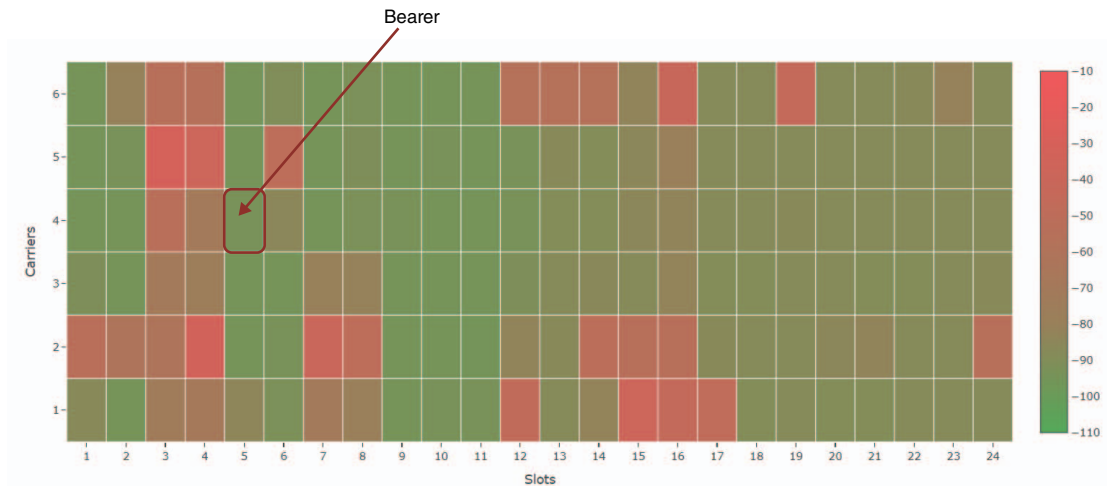
フレームは、オーディオ信号を送信するための容器として連続的に送信されます。

オーディオ信号の各チャンネルを異なるスロットに割り当てることで、複数のオーディオチャンネルの信号を同時に送信することができます。

■ Bearer

Bearer は、1.9 GHz 帯を時間軸と周波数軸で分割した空間のことです。

1 つの Bearer は、1Ch 分のマイクロフォンの音声信号を伝送することができます。



地域によってキャリアの数が異なるため、ベアラの数も異なります。

Region		Bearers
US	5 Carriers × 24 Slots	120
EU	10 Carriers × 24 Slots	240
JPN	6 Carriers × 24 Slots	144

■ FP (Fixed Part) と PP (Portable Part)

DECT の通信にはホストユニットとクライアントユニットの関係があります。

ホストユニットは FP (Fixed Part) と呼ばれ、クライアントユニットは PP (Portable Part) と呼ばれます。

ワイヤレスマイクロフォンシステムの場合、WAP は FP、ワイヤレスマイクロフォンは PP となります。

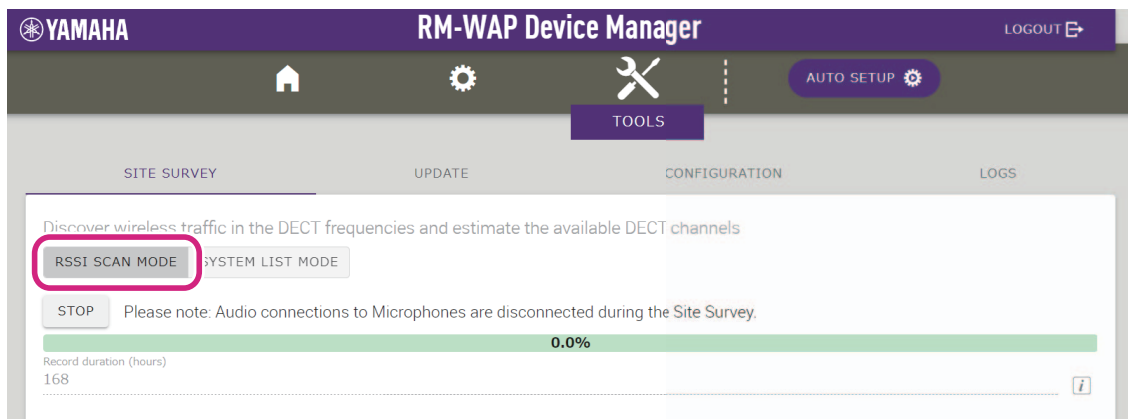
Unit type	Part type	Wireless microphone system
Host Unit	FP (Fixed Part)	Wireless Access Point (WAP)
Client Unit	PP (Portable Part)	Wireless Microphone

SITE SURVEY 画面の読み方

SITE SURVEY 機能は、設置環境の電波を測定し、電波の使用状況や電波強度、使用できるマイクロフォンの推定台数を表示します。測定結果をファイルに保存したり、保存したファイルを読み込んで表示することもできます。ここでは、[SITE SURVEY] 画面に表示される測定結果の読み方を解説します。

RSSI SCAN MODE

このモードでは、DECT 周波数の電波の使用状況および設置環境下で使用できるマイクロフォンの推定台数を確認できます。



Microphone Capacity Estimate

マイクロフォンの使用可能台数を推定します。



① Bearer (Channel) 数

■ Available	空き Bearer (Channel) 数を表します。
■ Occupied	使用中 Bearer (Channel) 数表します。

メモ： Bearer (Channel) には、制御通信や予備領域として使用され、音声通信に使用されていないものがあります。そのため、使用できるマイクロフォンの数は、空き Bearer (Channel) の数より少なくなります。

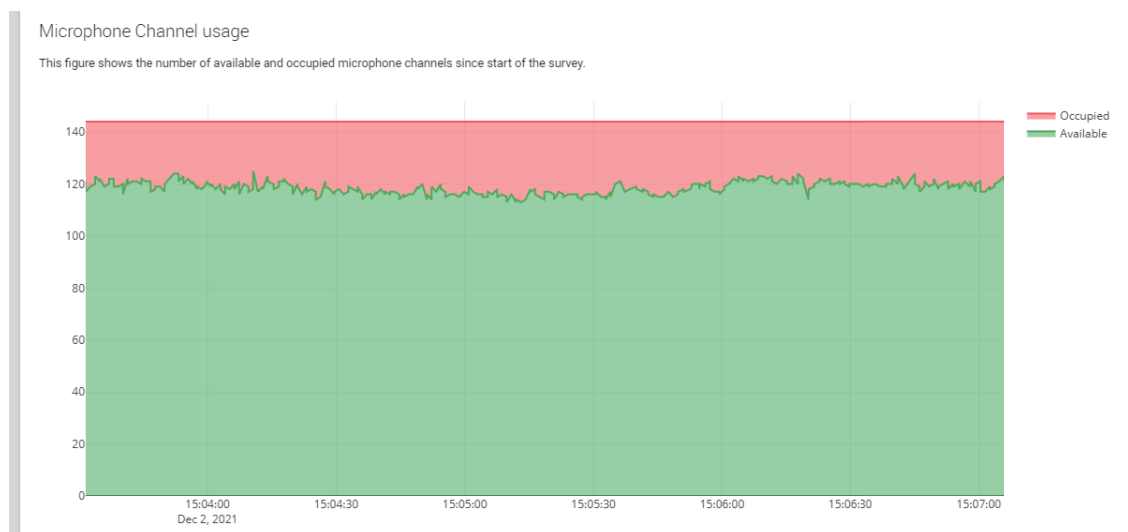
② マイクロフォンの使用可能推定台数

それぞれのモードで使用できるマイクロフォンの推定台数です。

High Density Audio Mode	マイクロフォンの台数を優先するモードです。
High Quality Audio Mode	マイクロフォンの音質を優先するモードです。

Microphone Channel usage

このグラフは、測定を開始してからの Bearer (Channel) の使用状況を表示します。

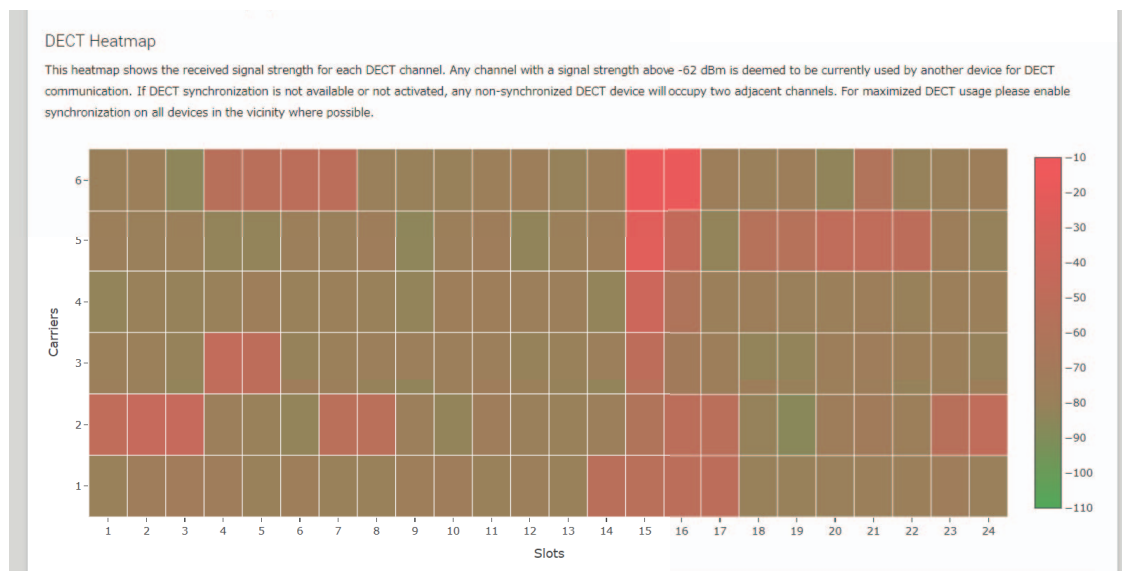


縦軸	Bearer (Channel) 数を表示します。
横軸	測定を開始してからの時間を表します。
■ Available	空き Bearer (Channel) 数を表示します。
■ Occupied	使用中 Bearer (Channel) 数を表示します。

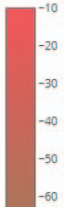
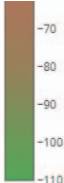
DECT Heatmap

このヒートマップは、各 Bearer (Channel) の受信信号強度を表示します。Bearer (Channel) の色が、より赤いものは使用されていることを意味し、より緑のものは使用されていないことを意味します。

Bearer の上にマウスポインターを置くと、Bearer の Carrier 番号と Slot 番号に対する RSSI 値が表示されます。

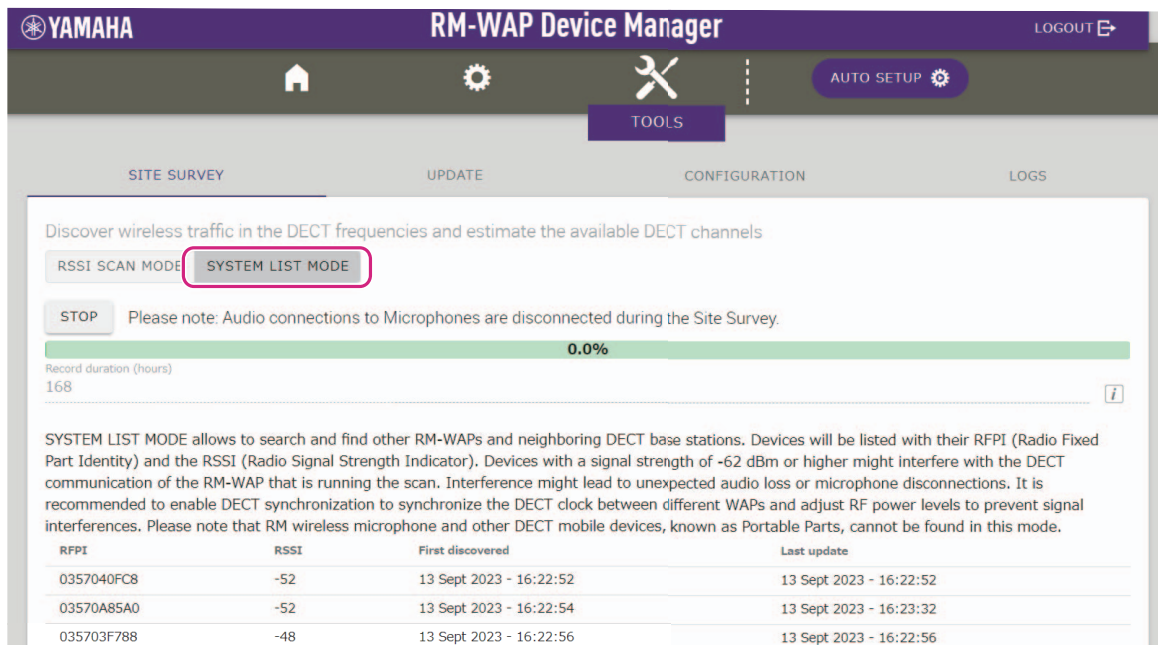


縦軸	Carrier 番号を表示します。
横軸	Slot 番号を表示します。

	<p>信号強度が -62 dBm を超える Bearer (Channel) は、他の DECT 通信に使用されていると判断できます。</p>
	<p>信号強度が -62 dBm を下回る Bearer (Channel) は、DECT 通信に使用されていないと判断できます。</p>

SYSTEM LIST MODE

このモードでは、設置環境に存在する DECT 親機と電波強度を確認できます。



Discover wireless traffic in the DECT frequencies and estimate the available DECT channels

RSSI SCAN MODE
 SYSTEM LIST MODE

Please note: Audio connections to Microphones are disconnected during the Site Survey.

0.0%

Record duration (hours)
168

SYSTEM LIST MODE allows to search and find other RM-WAPs and neighboring DECT base stations. Devices will be listed with their RFPI (Radio Fixed Part Identity) and the RSSI (Radio Signal Strength Indicator). Devices with a signal strength of -62 dBm or higher might interfere with the DECT communication of the RM-WAP that is running the scan. Interference might lead to unexpected audio loss or microphone disconnections. It is recommended to enable DECT synchronization to synchronize the DECT clock between different WAPs and adjust RF power levels to prevent signal interferences. Please note that RM wireless microphone and other DECT mobile devices, known as Portable Parts, cannot be found in this mode.

RFPI	RSSI	First discovered	Last update
0357040FC8	-52	13 Sept 2023 - 16:22:52	13 Sept 2023 - 16:22:52
03570A85A0	-52	13 Sept 2023 - 16:22:54	13 Sept 2023 - 16:23:32
035703F788	-48	13 Sept 2023 - 16:22:56	13 Sept 2023 - 16:22:56

<p>RFPI (Radio Fixed Part Identity)</p>	<p>DECT 通信用のアクセスポイントの識別番号です。 ヤマハの ID は “035*****” です。</p>
<p>RSSI (Received Signal Strength Indicator)</p>	<p>受信信号強度です。 信号強度が -62dBm 以上のデバイスは、本製品の DECT 通信に干渉する可能性があります。</p>

メモ： このモードでは、RM ワイヤレスマイクロフォンや他の DECT モバイルデバイスは検出されません。

マイクロフォンの使用可能台数を増やすには

[SITE SURVEY] の [RSSI SCAN MODE] でマイクロフォンの使用可能推定台数を確認することができます。必要なマイクロフォン台数に足りていない場合は、以下を見直すことで対応できる可能性があります。

DECT のオーディオモード

マイクロフォンの音声品質を変更することで、マイクロフォンの使用可能台数が変わります。
High Density モードでは、High Quality モードの約 2 倍のマイクロフォンを使用できます。
設定項目：[SETTINGS] → [AUDIO] → [DECT Audio Mode]

DECT の同期（複数の RM-WAP を使用する場合）

複数の RM-WAP を使用しても干渉しない仕組みになっていますが、Bearer (Channel) の領域を有効に使うことができず、本来使用できる Bearer (Channel) の数が半分になる可能性があります。これは、使用できるマイクロフォンの数が減ることを意味します。これを解決するには Slot のタイミングを同期させます。同期させるすべての RM-WAP で「DECT Synchronization」を有効にします。

設定項目：[SETTINGS] → [DECT] → [DECT Synchronization]

RM-WAP の電波強度

他の DECT 機器との電波干渉を抑えることが大切です。
マイクロフォンの使用範囲に合わせて電波強度を設定します。
設定項目：[SETTINGS] → [DECT] → [RF Power Levels]

RM-WAP の設置場所

他の DECT 機器との電波干渉を抑えることが大切です。
他の DECT 機器から強い電波を受けている場合は、RM-WAP をその機器から離して設置します。同じ部屋だけでなく、隣の部屋や上下の階にもご注意ください。
他の DECT 機器からの受信信号強度は、RM-WAP デバイスマネージャーの [TOOLS] → [SITE SURVEY] → [SYSTEM LIST MODE] で確認できます。

ファームウェアのアップデート方法

ファームウェアをアップデートするには、複数の方法があります。

RM Device Finder を使用する

RM Device Finder は、ネットワーク上の ADECIA 機器を検知し、制御するためのアプリケーションソフトウェアです。各機器のファームウェアのアップデートも行えます。

操作方法は、RM Device Finder に同梱されている「RM Device Finder ユーザーガイド」を参照してください。

Web GUI RM-WAP デバイスマネージャーを使用する

Web GUI RM-WAP デバイスマネージャーの [TOOLS] → [UPDATE] → [Upload New Firmware] および [Firmware Update] でファームウェアをアップデートできます。

操作方法は、「RM シリーズワイヤレスマイクロフォンシステム Web GUI デバイスマネージャー操作ガイド」を参照してください。

Web GUI RM-CR デバイスマネージャーを使用する

Web GUI RM-CR デバイスマネージャーを使用すると、RM-CR のファームウェアのアップデートと同時に、RM-WAP のファームウェアをアップデートできます。

Web GUI RM-CR デバイスマネージャーの [TOOLS] → [Update] → [FIRMWARE UPDATE] でファームウェアをアップデートできます。ただし、RM-WAP のファームウェアのアップデートのみで、チャージャーやマイクロフォンのファームウェアをアップデートすることはできません。

操作方法は、「RM-CR RM-CG RM-TT Web GUI デバイスマネージャー操作ガイド」を参照してください。

最新のユーティリティソフトウェア / ファームウェアファイル / マニュアルは、以下のウェブサイトからダウンロードできます。

▼ヤマハダウンロードサイト

<https://download.yamaha.com/>

初期化方法

RM-WAP を初期化する方法は、本体の [Reset] ボタンを使用する方法と、Web GUI RM-WAP デバイスマネージャーを使用する方法があります。

本体の [Reset] ボタンを使用する方法については、本書の「各部の名称と機能」を参照してください。

Web GUI RM-WAP デバイスマネージャーを使用する方法については、Web GUI RM-WAP デバイスマネージャーの [TOOLS] → [Configuration] → [RESET DEFAULTS] で初期化できます。操作方法は、「RM シリーズワイヤレスマイクロフォンシステム Web GUI デバイスマネージャー操作ガイド」を参照してください。

主な仕様

RM-WAP-16 RM-WAP-8

一般仕様

寸法		W 171.2 mm × D 172.5 mm × H 42.8 mm
質量	RM-WAP-16	812 g (取り付け金具を含む)
	RM-WAP-8	650 g (取り付け金具を含む)
電源		PoE (IEEE802.3af)、DC48 V
最大消費電力		48 V、0.2 A
動作環境	温度	0 °C ~ 40 °C
	湿度	20% ~ 85% (結露がないこと)
保管環境	温度	-20 °C ~ 60 °C
	湿度	10% ~ 90% (結露がないこと)
インジケータ		<ul style="list-style-type: none">• Power• Status• Network port
RM-CR との最大接続数	RM-WAP-16	1 台
	RM-WAP-8	2 台
マイクの最大接続数	RM-WAP-16	16 台 (32 台までペアリング可能)
	RM-WAP-8	8 台 (16 台までペアリング可能)
チャージャー (RM-WCH-8) の最大接続数	RM-WAP-16	4 台
	RM-WAP-8	2 台
付属品		<ul style="list-style-type: none">• 取り付け金具 : 1 個• 取扱説明書 : 1 冊

ネットワーク仕様

Dante/PoE 端子	<ul style="list-style-type: none">• Dante オーディオ / Dante コントロール• リモートコントロール• PoE• CAT5e 以上の STP ケーブルを使用すること
--------------	---

オーディオ仕様

サンプリングレート		48 kHz
ビット数		24-bit
オーディオ入出力 (Dante)	RM-WAP-16	16 out out 1 ~ out 16 : マイク入力信号 (最大 16 台)
	RM-WAP-8	8 out out 1 ~ out 8 : マイク入力信号 (最大 8 台)

ワイヤレス仕様

対応方式		1.9 GHz 帯 DECT 準拠方式
無線周波数		<ul style="list-style-type: none">• アメリカ、カナダ : 1920.0 MHz ~ 1930.0 MHz• 欧州、北欧、イギリス、オーストラリア、ニュージーランド、香港 : 1880.0 MHz ~ 1900.0 MHz• サウジアラビア、UAE、南アフリカ、シンガポール : 1880.0 MHz ~ 1900.0 MHz• 日本 : 1893.5 MHz ~ 1906.1 MHz
最大出力電力 (EIRP)		<ul style="list-style-type: none">• アメリカ、カナダ : 20.1 dBm• 欧州、北欧、イギリス、オーストラリア、ニュージーランド、香港 : 25.9 dBm• サウジアラビア、UAE、南アフリカ、シンガポール : 23.8 dBm• 日本 : 27.0 dBm
内蔵アンテナ		空間ダイバーシティに対応
用途		<ul style="list-style-type: none">• アクセスポイントとマイク間のオーディオ通信および制御• アクセスポイントとチャージャー間の制御
最大到達距離		50 m (使用環境による)
暗号化方式		AES (256-bit)

RM-WOM RM-WDR RM-WGL RM-WGS

一般仕様

寸法	RM-WOM RM-WDR	W 89.0 mm × D 89.0 mm × H 26.0 mm
	RM-WGL	W 89.0 mm × D 89.0 mm × H 308.4 mm
	RM-WGS	W 89.0 mm × D 89.0 mm × H 171.2 mm
質量	RM-WOM	126 g
	RM-WDR	130 g
	RM-WGL	152 g
	RM-WGS	140 g
電源		RM-WBT (リチウムイオンバッテリー) 出力：3.60 V、2350 mAh
最大消費電力		5 V、0.7 A
動作環境	温度	0 °C ~ 40 °C
	湿度	20% ~ 85% (結露がないこと)
充電環境	温度	5 °C ~ 40 °C
	湿度	20% ~ 85% (結露がないこと)
保管環境	温度	-20 °C ~ 60 °C
	湿度	10% ~ 90% (結露がないこと)
インジケータ	RM-WOM RM-WDR	• Mic • Battery
	RM-WGL RM-WGS	• Mic • Ring • Battery
付属品	RM-WOM RM-WDR	• バッテリー RM-WBT: 1 個 • 取扱説明書 : 1 冊
	RM-WGL RM-WGS	• ウィンドスクリーン: 1 個 • バッテリー RM-WBT: 1 個 • 取扱説明書 : 1 冊

オーディオ仕様

周波数特性		160 Hz ~ 16 kHz (-10 dB)
サンプリングレート		48 kHz
ビット数		24-bit
レイテンシー		30 ~ 35 ms nominal (音響処理なし、High Quality mode) / 110 ms nominal (音響処理あり、High Quality mode)
最大入力音圧レベル (OdBFS)	RM-WOM	99.4 dB SPL
	RM-WDR	100.2 dB SPL
	RM-WGL RM-WGS	106.2 dB SPL
自己ノイズ	RM-WOM	-23.0 dBA SPL
	RM-WDR	-24.7 dBA SPL
	RM-WGL RM-WGS	-19.3 dBA SPL
SNR (Ref. 94 dB SPL at 1 kHz)	RM-WOM	117.0 dBA
	RM-WDR	118.7 dBA
	RM-WGL RM-WGS	113.3 dBA
感度	RM-WOM	-5.4 dBFS/Pa
	RM-WDR	-6.2 dBFS/Pa
	RM-WGL RM-WGS	-12.2 dBFS/Pa


ダイナミックレンジ	RM-WOM	122.4 dBA
	RM-WDR	124.9 dBA
	RM-WGL	125.5 dBA
	RM-WGS	

ワイヤレス仕様

対応方式	1.9 GHz 帯 DECT 準拠方式
無線周波数	<ul style="list-style-type: none"> • アメリカ、カナダ：1920.0 MHz ~ 1930.0 MHz • 欧州、北欧、イギリス、オーストラリア、ニュージーランド、香港：1880.0 MHz ~ 1900.0 MHz • サウジアラビア、UAE、南アフリカ、シンガポール：1880.0 MHz ~ 1900.0 MHz • 日本：1893.5 MHz ~ 1906.1 MHz
最大出力電力 (EIRP)	<ul style="list-style-type: none"> • アメリカ、カナダ：20.1 dBm • 欧州、北欧、イギリス、オーストラリア、ニュージーランド、香港：25.9 dBm • サウジアラビア、UAE、南アフリカ、シンガポール：23.8 dBm • 日本：27.0 dBm
内蔵アンテナ	空間ダイバーシティに対応
用途	アクセスポイントとマイク間のオーディオ通信および制御
最大到達距離	50 m (使用環境による)
暗号化方式	AES (256-bit)

RM-WCH-8

一般仕様

寸法	W 304.0 mm × D 188.0 mm × H 41.5 mm
質量	800 g
電源	ACアダプター P16V2.4A-R 出力：DC16.0 V、2.4 A 
最大消費電力	16 V、2.0 A
動作環境	温度 0 °C ~ 40 °C
	湿度 20% ~ 85% (結露がないこと)
保管環境	温度 -20 °C ~ 60 °C
	湿度 10% ~ 90% (結露がないこと)
インジケーター	Activate
付属品	• ACアダプター P16V2.4A-R : 1 個 • 電源コード : 1 本 • 取扱説明書 : 1 冊

ワイヤレス仕様

対応方式	1.9 GHz 帯 DECT 準拠方式
	• アメリカ、カナダ：1920.0 MHz ~ 1930.0 MHz • 欧州、北欧、イギリス、オーストラリア、ニュージーランド、香港：1880.0 MHz ~ 1900.0 MHz • サウジアラビア、UAE、南アフリカ、シンガポール：1880.0 MHz ~ 1900.0 MHz • 日本：1893.5 MHz ~ 1906.1 MHz
最大出力電力 (EIRP)	• アメリカ、カナダ：20.1 dBm • 欧州、北欧、イギリス、オーストラリア、ニュージーランド、香港：25.9 dBm • サウジアラビア、UAE、南アフリカ、シンガポール：23.8 dBm • 日本：27.0 dBm
内蔵アンテナ	空間ダイバーシティに対応
用途	アクセスポイントとチャージャー間の制御
最大到達距離	50 m (使用環境による)
暗号化方式	AES (256-bit)