
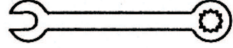

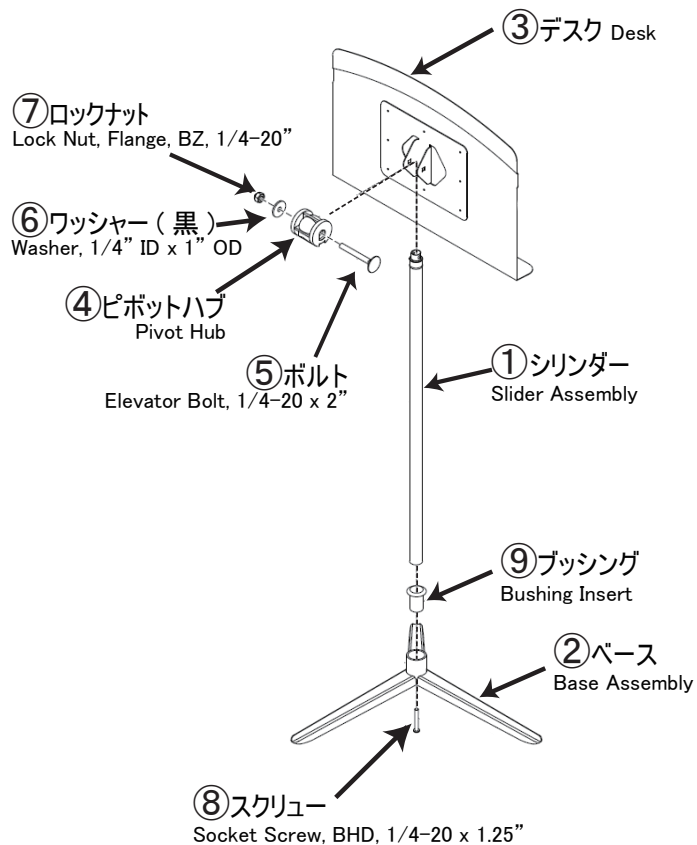


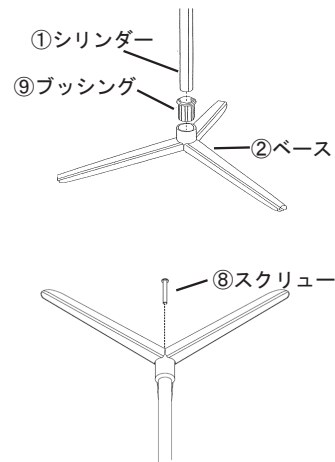
組立に必要な工具

-  六角レンチ
5/32インチ(4mm)
-  レンチ
7/16インチ(11mm)
-  《あれば》
ゴムハンマーまたは
プラスチックハンマー

同梱パーツ




シリンダーとベースとの取り付け



《1》ブッシング⑨をベース②に差込み、ハンマーなどでしっかりはめ込む。



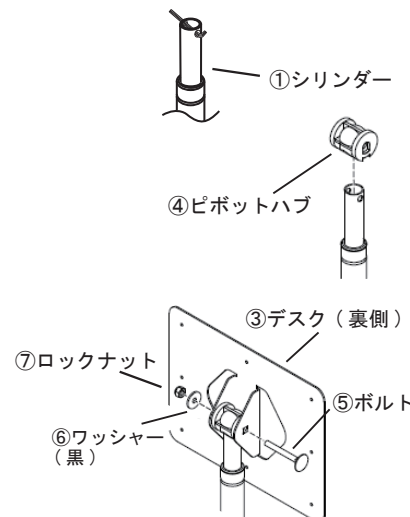
《2》シリンダー①をベース②の奥まで差込む。

 ゴムハンマーやプラスチックハンマーでベースの底部から叩くと入りやすい。
叩く場合はスライダーを床につけないこと。内側のチューブが中に入ってしまう。


《3》六角レンチを使い、スクリュー⑧を締める。



デスクの取り付け




《4》シリンダー①の内側のチューブを15cm程引き出す。

 六角レンチ、ボルト⑤など細い棒を使うと作業しやすい。

《5》ピボットハブ④をシリンダー①にかがせ、穴の位置を合わせる。

《6》デスク③の穴の位置も合わせ、ボルト⑤を差し込み、ワッシャー(黒)⑥、ロックナット⑦をレンチで締める。



 ・ボルトの首とデスク裏面の穴の四角を合わせること。
・ロックナットを締めすぎると、デスクの角度調整が出来ない。
最後にナットの締め具合を調整する。

《注意》

- ・出来上がったら、1.2度上下させ、デスク、シリンダー、ベースが結合しているか確認する。
- ・故障の原因になるので、シリンダーに潤滑油を差さない。
- ・汚れが気になる時は、水で薄めた中性洗剤で拭く。