



PORTABLE PA SYSTEM / SYSTÈME DE SONORISATION PORTATIF
SISTEMA DE PA PORTÁTIL / ПОРТАТИВНАЯ СИСТЕМА ЗВУКОУСИЛЕНИЯ
便携式 PA 音箱 / 可攜式 PA 系統 / 포터블 PA 시스템 / ポータブル PA システム

STAGEPAS 200 BTR

STAGEPAS 200

- EN** Owner's Manual
- DE** Benutzerhandbuch
- FR** Mode d'emploi
- ES** Manual de instrucciones
- PT** Manual do Proprietário
- IT** Manuale di istruzioni
- RU** Руководство пользователя
- ZH-CN** 使用说明书
- ZH-TW** 使用說明書
- KO** 사용설명서
- JA** 取扱説明書

English

Deutsch

Français

Español

Português

Italiano

Русский

简体中文

繁體中文

한국어

日本語

はじめに

このたびは、ヤマハSTAGEPAS 200BTR、STAGEPAS 200をお買い求めいただきまして、まことにありがとうございます。本製品はライブや各種イベントでの音楽やスピーチの拡声に使用するポータブルPAシステムです。この取扱説明書では、使用する方が、音楽やスピーチの拡声に使用する際のセットアップ方法と操作方法について説明しています。本製品のさまざまな機能を十分に活用いただくために、ご使用前にこの取扱説明書を必ずお読みください。また、お読みになったあとも、大切に保管してください。

特長

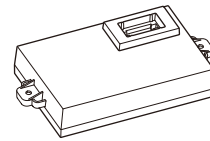
- **8インチ同軸スピーカーを搭載したコンパクトボディ**
8インチウーファー+コンプレッションドライバーの2 way同軸スピーカーと合計200 Wレンジのバイアンプ方式により、業務用途にも使える音質/音圧をコンパクトボディで実現。
- **柔軟な設置性**
モニタースピーカー用途に便利なラバースタンドによるチルト機構があり、さまざまなセッティングに柔軟に対応。
- **内蔵デジタルミキサーを搭載し簡単に音作りが可能**
小規模バンドにも対応可能な4チャンネル(マイク/ライン入力3、ステレオ入力1)のミキサーを内蔵、複数の音声処理を1つのノブで行う“1-knob EQ™”や“1-knob preset”を採用し複雑な処理をシンプルに操作可能。
アコースティックギターの弾き語りなど、ソロパフォーマンスに便利なギターエフェクト、フィードバックサプレッサー、ダucker機能も搭載。
- **Bluetooth接続に対応**
Bluetooth®接続により、スマートフォンなどから音楽再生やコントロールが可能。
- **大容量リチウムイオン電池搭載**
大容量リチウムイオン電池を用いたバッテリー駆動により、電源の確保が難しい環境でも活躍。

同梱品

- 充電式リチウムイオンバッテリーパック
BTR-STP200 1個
(STAGEPAS 200BTRのみ。STAGEPAS 200には同梱されていません。)
- 電源コード 1本
- 取扱説明書(本書)
*保証書は293ページにあります。

オプション品

- 充電式リチウムイオンバッテリーパック
BTR-STP200



※ STAGEPAS 200BTRには同梱されています。
※ STAGEPAS 200でも使用できます。

- 専用キャリングケース CASE-STP200



専用アプリケーションソフトウェア STAGEPAS Controller

STAGEPAS Controllerは、本製品をスマートフォンやタブレットなどのモバイル端末からBluetoothを通じてコントロールするためのアプリケーションソフトウェアです。本製品のパラメーターをワイヤレス遠隔操作したり、メーターやインジケーターをモニターしたりできます。また、音楽プレーヤーの機能も搭載しており、弾き語りにも便利な“Cued Mode”機能(曲の頭でスタンバイする)も利用できます。

STAGEPAS Controllerのダウンロード方法は、ヤマハプロオーディオサイトをご参照ください。

<https://www.yamahaproaudio.com/>

目次

はじめに	266	困ったときは	287
特長	266	一般仕様	288
同梱品	266	入力仕様	289
オプション品	266	出力仕様	289
専用アプリケーションソフトウェア STAGEPAS Controller	266	寸法図	290
ブロックダイアグラム		ブロックダイアグラム	291
安全上のご注意	268	保証とアフターサービス	292
使用上のご注意	271	保証書	293
お知らせ	272		
各部の名称と機能	273		
トップパネル	273		
リアパネル	276		
バッテリーを脱着する	277		
バッテリーの装着方法	277		
バッテリーの取り外し方法	278		
バッテリーを充電する	279		
バッテリー関連のインジケータ—覧	279		
設置する	280		
水平に床に設置する	280		
ラバースタンドを使用して角度を付ける	280		
クイックスタートガイド	282		
ミキサーに、マイク、楽器、オーディオ機器などを つなぐ	282		
音を出す	282		
本製品を2台以上組み合わせて使う	283		
Bluetooth® Audioを再生する	284		
Bluetooth®機器を登録する(ペアリング)	284		
Bluetooth®機器を接続する	284		
Bluetooth®機器の音声ファイルを再生する	284		
Bluetooth®機器との接続を切断する	284		
STAGEPAS Controllerから リモートコントロールする	285		
STAGEPAS Controllerを接続する	285		
STAGEPAS Controllerを切断する	285		
STAGEPAS Controllerの設定を保持する	285		
本製品を初期化する	286		
片付けと保管	286		

安全上のご注意

ご使用前に、必ずよくお読みください。

必ずお守りください

ここに示した注意事項は、製品を安全に正しくご使用いただき、お客様やほかの方々への危害や財産への損害を未然に防止するためのものです。




お読みになったあとは、本製品を使用される方がいつでも見られる所に必ず保管してください。

「警告」「注意」について

誤った取り扱いをすると生じることが想定される内容を、危害や損害の大きさと切迫の程度により区分して掲載しています。

記号表示について

本製品や取扱説明書に表示されている記号には、次のような意味があります。

注意喚起を示す記号	
禁止を示す記号	
行為を指示する記号	



警告

「死亡する可能性または重傷を負う可能性が想定される」内容です。

異常に気づいたら



必ず実行

下記のような異常が発生した場合、すぐに電源を切り、電源プラグをコンセントから外す。

- ・電源コード/プラグが破損した場合
- ・製品から異常なおいや煙が出た場合
- ・製品の内部に水や異物が入った場合
- ・使用中に音が出なくなった場合
- ・製品に亀裂、破損がある場合

そのまま使用を続けると、感電や火災、または故障のおそれがあります。至急、お買い上げの販売店またはヤマハ修理ご相談センターに点検や修理をご依頼ください。

電源



禁止

電源コードが破損するようなことをしない。

- ・ストーブなどの熱器具に近づけない
- ・無理に曲げない
- ・傷つけない
- ・電源コードに重いものをのせない

感電や火災の原因になります。



必ず実行

電源は本製品に表示している電源電圧で使用する。

誤って接続すると、感電や火災のおそれがあります。



必ず実行

電源コードは、必ず付属のものを使用する。

故障、発熱、火災などの原因になります。付属の電源コードは日本国内専用(125 Vまで)です。



禁止

付属の電源コードをほかの製品に使用しない。

故障、発熱、火災などの原因になります。



必ず実行

電源プラグのほこりをきれいに拭き取る。

感電やショートのおそれがあります。

必要に応じて、定期的にはこりを拭き取ってください。



必ず実行

電源プラグは根元まで確実に差し込む。

火災やショートのおそれがあります。



必ず実行

本製品をコンセントの近くに設置する。

電源プラグに容易に手の届く位置に設置し、異常を感じた場合にはすぐに電源を切り、電源プラグをコンセントから抜いてください。また、電源を切った状態でも電源プラグをコンセントから抜かないかぎり電源から完全に遮断されません。電源プラグに容易に手が届き、操作できるように設置してご使用ください。



必ず実行

長時間使用しないときは、必ずコンセントから電源プラグを抜く。

火災や故障の原因になります。



禁止

雷が鳴りだしたときは、本製品や電源プラグに触らない。

感電の原因になります。

接続必ず
接地接続

- 接地接続は必ず、主電源プラグをコンセントに差し込む前に行う。
- 接地接続の取り外しは、必ず主電源プラグをコンセントから抜いた状態で行う。

変換プラグには、アース線が付いています。必ずアース線を接地接続してから、電源プラグをコンセントに差し込んでください。確実に接地接続しないと、感電や火災、または故障の原因になります。

必ず
接地接続**電源プラグは保護接地されている適切なコンセントに接続する。**

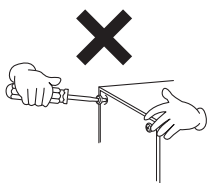
確実に接地接続しないと、感電や火災、または故障の原因になります。

分解禁止

禁止

本製品を分解したり改造したりしない。

感電や火災、けが、または故障の原因になります。本製品の内部には、お客様が修理/交換できる部品はありません。

**水に注意**

禁止

- 本製品の上にこぼれやすい液体の入ったものを置かない。
- 浴室や雨天時の屋外など湿気の多いところで使用しない。

内部に水などの液体が入ると、感電や火災、または故障の原因になります。



禁止

ぬれた手で電源プラグを抜き差ししない。

感電のおそれがあります。

火に注意

禁止

本製品の近くで、火気を使用しない。

火災の原因になります。

聴覚障害

必ず実行

電源を入れたり切ったりする前に、必ず本製品や接続している機器の音量(ボリューム)を最小にする。

聴覚障害、感電または機器の損傷の原因になることがあります。



必ず実行

オーディオシステムの電源を入れるときは、本製品をいつも最後に入れる。電源を切るときは、本製品を最初に切る。

聴覚障害やスピーカーの損傷の原因になることがあります。

電池

必ず実行

電池はBTR-STP200のみをご使用してください。

他のバッテリーパックを使用すると、火災や爆発の危険があります。



禁止

電池を分解したり改造したりしない。

感電や火災、けが、または故障の原因になります。



禁止

電池の上に花瓶や薬品など液体の入ったものを置かない。

内部に水などの液体が入ると、感電や火災、または故障の原因になります。



禁止

浴室や雨天時の屋外など湿気の多いところで使用しない。

内部に水などの液体が入ると、感電や火災、または故障の原因になります。



必ず実行

電池や本製品が濡れている状態では絶対に充電しない。

感電や電子回路のショートなどによる火災や故障の原因になります。



禁止

電池の近くで、火気を使用しない。

火災の原因になります。

**必ず実行**

電池の取り付け、取り外し、充電のしかたについては、本マニュアルを必ず読み、記載されている内容に従う。

従わない場合、火災、発熱、破裂、故障の原因になる可能性があります。

**禁止**

電池を火の中に入れない。

破裂するおそれがあります。

**禁止**

本製品を日光や火のような高温に晒さない。

破裂により、火災やけがの原因になります。

**禁止**

電池が液漏れした場合は、漏れた液に触れない。

失明や化学やけどなどのおそれがあります。万一液が目や口に入ったり皮膚についたりした場合は、すぐに水で洗い流し、医師にご相談ください。

**禁止**

電池を意図的にショートさせない。また電池と金属片をいっしょにポケットやバッグなどに入れて携帯、保管しない。

電池がショートし、破裂や液漏れにより、火災やけがの原因になります。

**禁止**

電池を気圧が極端に低い場所に置かない。

破裂により、火災やけがの原因になります。

**禁止**

本製品を落としたり、強い衝撃を与えない。

火災、感電、故障の原因になります。

**禁止**

本製品を子供の手の届くところに置かない。

電池の液漏れなどにより炎症を起こすおそれがあります。

ワイヤレス機器

**禁止**

- 医療機器の近くなど、電波の使用が制限された区域で使用しない。
- 心臓ペースメーカーや除細動器の装着部分から15 cm以内で使用しない。

本製品が発生する電波が動作に影響を与えるおそれがあります。



注意 「傷害を負う可能性が想定される」内容です。

設置と接続

**禁止**

不安定な場所や振動の多い場所に置かない。

本製品が転倒して故障したり、けがをしたりする原因になります。

**禁止**

本製品を子供の手の届くところに置かない。

本製品は子供がいる可能性のある場所での使用には適していません。

**禁止**

本製品の通風孔(放熱用スリット)をふさがない。

内部の温度上昇を防ぐため、本製品の天面、背面、底面には通風孔があります。通風孔をふさぐと、製品内部に熱がこもり、故障や火災の原因になることがあります。

**禁止**

放熱のため、本製品を設置する際は、風通しの悪い狭いところへは押し込まない。

製品内部に熱がこもり、故障や火災の原因になることがあります。本機の周囲に上10 cm、左右10 cm、背面10 cm以上のスペースを確保してください。

**禁止**

塩害や腐食性ガスが発生する場所に設置しない。

故障の原因になります。

**必ず実行**

本製品を移動するときは、必ずすべての接続ケーブルを外した上で行う。

ケーブルをいためたり、お客様やほかの方々転倒したりするおそれがあります。

**禁止**

スピーカーをつり下げるためにスピーカーのハンドルを使用しない。

スピーカーが落下して破損したり、けがをしたりする原因になります。

**禁止**

スピーカーの底面を持って運搬しない。

スピーカーの底面に手をはさんで、けがをしたりする原因になります。

**禁止**

スピーカーのリアパネルを壁に押しつけない。

スピーカーを壁に押し付けると、電源プラグやスピーカーケーブルが壁に接触し、電源コードが外れてショートするなど、故障や火災の原因となるおそれがあります。

**必ず実行**

電源プラグを抜くときは、電源コードを持たずに、必ず電源プラグを持って引き抜く。

電源コードが破損して、感電や火災の原因になることがあります。

お手入れ



必ず実行

本製品をお手入れをするときは、必ずコンセントから電源プラグを抜く。
感電の原因になることがあります。

取り扱い



禁止

本製品の上にとったり重いものをのせたりしない。
本製品が破損したり、けがをしたりする原因になります。



禁止

音がひずんだ状態では本製品を使用しない。
本製品が発熱し、火災の原因になることがあります。

電池



禁止

ぬれた手で本製品を扱わない。
感電のおそれがあります。



禁止

電池の上にとったり重いものをのせたりしない。
本製品が破損したり、けがをしたりする原因になります。



必ず実行

電池は指示通りに正しく入れる。
正しく入れていない場合、発熱、火災、液漏れのおそれがあります。



必ず実行

電池を保管する場合および廃棄する場合には、テープなどで端子部を絶縁する。
電池の端子部が他の電池や金属に触れると、液漏れ、発熱、発火、破裂のおそれがあります。



禁止

指定された充電機器で充電する。
指定外の充電器での充電は、液漏れ、発熱、破裂、故障の原因になります。



必ず実行

指定された充電温度内で充電する。
範囲外の温度での充電は、やけど、けが、液漏れ、発熱、破裂、故障などの原因になります。

使用上のご注意

製品の故障、損傷や誤動作、データの損失を防ぐため、以下の内容をお守りください。

■ 製品の取り扱い/お手入れに関する注意

- ラジオなど、他の電気製品の近くで使用しない。
本製品やラジオなどに雑音が生じる原因になります。
- 極端に温度の高いところや低いところ、ほこりや振動の多いところで使用しない。
本製品のパネルが変形したり、内部の部品が故障したり、動作が不安定になったりする原因になります。
- 温度変化が激しい場所に設置しない。
製品内部や表面に結露が発生し、故障したり木部が変形したりする原因になります。
木部の結露は放置せず、柔らかい布ですぐにふき取ってください。
- 結露が発生しているおそれがあるときは、しばらく放置してから電源を入れる。
結露した状態で電源が入ると、故障の原因になります。
- 本製品は、ヤマハスピーカーアクセサリ CASE-STP200を使用して持ち運ぶことを想定しています。
その他の機器を使用して持ち運ぶと、不安定になり転倒して故障の原因になります。
- お手入れのときは、乾いた柔らかい布を使用する。次亜塩素酸ナトリウム、アルコール、ベンジン、シンナー、洗剤、化学ぞうきんなどで製品の表面を拭かない。
変色/変質する原因になります。
- バランス出力をアンバランス機器に接続する場合は、各機器間のグラウンド電位を合わせる。
グラウンド電位が合っていないと、故障の原因になります。アンバランス(不平衡)機器接続ケーブルの配線は、ピン3: リングとピン1: スリーブを接続してお使いください。

■ 充電式リチウムイオンバッテリーパック (BTR-STP200)に関するご注意

- 電池は、リチウムイオン電池です。使用する前に充電する。
長期間使用しない場合でも、電力を維持するために、6か月ごとに充電してください。この電池を長期間使用しないと、充電できなくなる場合があります。
- 長時間使用しない場合は、電池を本製品から抜いておく。
電池が消耗し、電池から液漏れが発生し、機器の損傷の原因になります。
- 電池は、購入時の梱包状態で保管し、使用するときに取り出して使用する。
- 電池は、ほこりや湿気の少ない場所に保管する。
- 電池の端子が汚れていた場合、乾いた布で拭き取る。
- 電池の充電終了後には、充電器から取り外す。つないだまま放置しない。
- 電池は、極端に温度の高いところや低いところ、ほこりや振動の多いところで使用しない。
電池の内部の部品が故障したり、動作が不安定になったりする原因になります。

- 電池は、温度変化が激しい場所に設置しない。
電池表面に結露が発生し、故障する原因になります。
- 結露が発生しているおそれがあるときは、しばらく放置してから電源を入れる。
結露した状態で電源が入ると、故障の原因になります。
- 充電は気温が0°C～40°Cの範囲内で行ってください。



Bluetooth®のワードマークおよびロゴは、Bluetooth SIG, Inc. が所有する登録商標であり、ヤマハ株式会社はこれらのマークをライセンスに基づいて使用しています。その他の商標およびトレードネームは、それぞれの所有者に帰属します。

本製品の無線方式について



「2.4」：2.4 GHz帯を使用する無線設備
「FH」：変調方式は周波数ホッピング
「8」：想定干渉距離が80 m以内

：全帯域を使用し、かつ移動体識別装置の帯域を回避可能

(613-M01 ARIB 2.4GHz 01)

無線に関するご注意

この製品の使用周波数帯では、電子レンジなどの産業・科学・医療用機器のほか、工場の製造ライン等で使用されている移動体識別用の構内無線局(免許を要する無線局)および特定小電力無線局(免許を要しない無線局)並びにアマチュア無線局(免許を要する無線局)が運用されています。

- この機器を使用する前に、近くで移動体識別用の構内無線局及び特定小電力無線局並びにアマチュア無線局が運用されていないことを確認してください。
- 万一、この機器から移動体識別用の構内無線局に対して有害な電波干渉の事例が発生した場合には、速やかに使用場所を変えるか、又は機器の運用を停止(電波の発射を停止)してください。

(613-M02 2.4GHz notice 01)

機種名(品番)、製造番号(シリアルナンバー)、電源条件などの情報は、製品のリアパネルにある銘板または銘板付近に表示されています。製品を紛失した場合などでもご自身のものを特定していただけるよう、機種名と製造番号については以下の欄にご記入のうえ、大切に保管していただくことをお勧めします。
機種名
製造番号

(1003-M06 plate rear ja 01)

お知らせ

■ 製品の機能/データに関するお知らせ

- [⓪](スタンバイ/オン)スイッチを切った状態でも微電流が流れています。この状態での消費電力は、最小限の値で設計されています。本製品を長時間使用しないときは、必ず電源プラグをコンセントから抜いてください(バッテリー非搭載時)。
- XLRタイプコネクターのピン配列は、以下のとおりです(IEC60268規格に基づいています)。
1: グラウンド(GND)、2: ホット(+)、3: コールド(-)

■ 取扱説明書の記載内容に関するお知らせ

- この取扱説明書に掲載されているイラストや画面は、すべて説明のためのものです。
- 本書に記載されている会社名および商品名等は、各社の登録商標または商標です。
- ソフトウェアは改良のため予告なしにバージョンアップすることがあります。

■ 廃棄に関するお知らせ

- 本製品は、リサイクル可能な部品を含んでいます。廃棄される際には、廃棄する地方自治体にお問い合わせください。



Li-ion

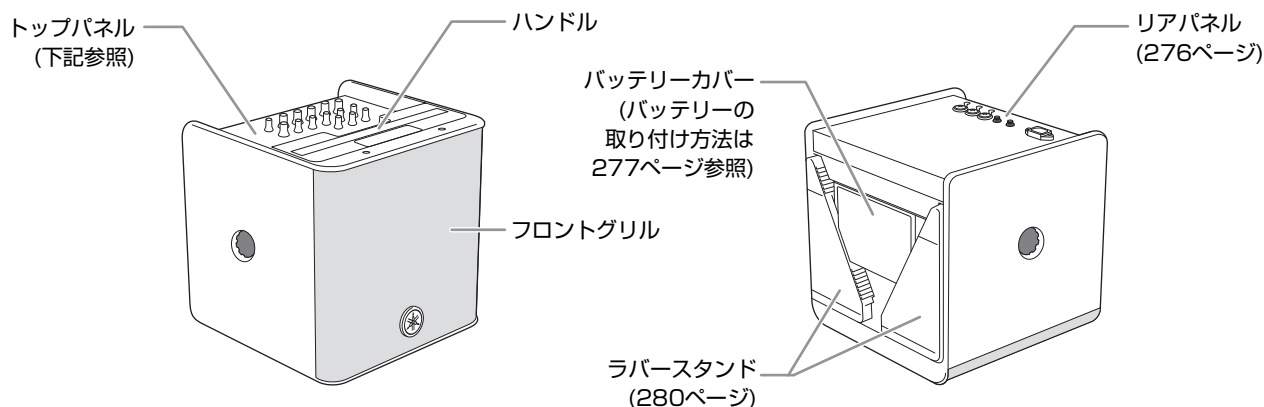
データが破損したり失われた場合の補償や、不適切な使用や改造により故障した場合の補償はいたしかねますので、ご了承ください。

高調波電流規格 JIS C 61000-3-2 適合品

■ 修理依頼に関するお知らせ

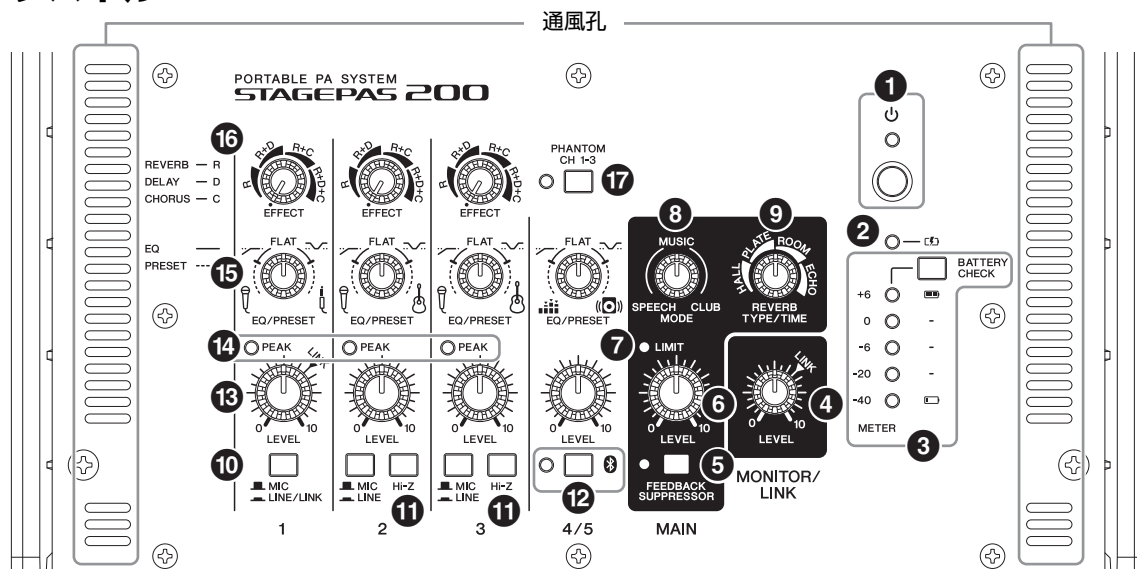
- 修理依頼する前に、バッテリーが正常に動作していることを確認してください。バッテリーが正常な場合は、バッテリーを取り外した状態で修理依頼を行ってください。
 - バッテリーが故障している場合には、バッテリーをヤマハ修理ご相談センターへ送付せず、オプションバッテリー(BTR-STP200)をご購入ください。保証期間内の場合は、お買い上げの販売店へご相談ください。
- ※バッテリーの状態確認方法は、「バッテリーを充電する」(279ページ)を参照してください。

各部の名称と機能



ご注意
 使用時は、天面、背面、底面にある通風孔をふさがないようにしてください。

トップパネル



- ① [⏻] (スタンバイ/オン) スイッチ、 [⏻] (スタンバイ/オン) インジケータ**
 スイッチをオンにするとインジケータが点灯(緑)します。
 保護回路が作動すると速く点滅し、スピーカーへの出力がミュートされます。
 保護回路が作動した場合、以下の対応を行ってください。
- 電源を入れ直す
 - 電源プラグを差し直す
 - 温度が下がるのを待つ

復帰しない場合は、ヤマハ修理ご相談センター (292ページ) にお問い合わせください。

- ご注意**
- 電源スイッチがオフの状態でも電流が流れています。長時間使用しないときは、必ず電源コードを電源コンセントから抜いてください。
 - 電源のオン/オフを連続してすばやく切り替えると誤動作の原因になることがありますので、電源をオフにしてから再度オンにする場合は、5秒以上の間隔を空けてください。
 - 音源(外部機器)、本製品、OUTPUT [MONITOR/LINK] 端子に接続した機器の順に電源をオンしてください。電源をオフにするときは、逆の順にオフしてください。
 - バッテリー駆動中に本製品を使用していない状態が30分続くと、自動的に電源がオフします。電源がオフする1分前に、[⏻] (スタンバイ/オン) インジケータが点滅します。

② [C/F](充電)インジケータ

バッテリーの充電中に点灯(黄)します。
バッテリーに異常が発生すると速く点滅します。
また、バッテリー残量が少ない場合や、バッテリーの温度が動作範囲から外れた場合に、遅く点滅します。

③ [METER]インジケータ、 [BATTERY CHECK]スイッチ

[METER]インジケータは、スピーカー出力のメータを表示します。
[BATTERY CHECK]スイッチを押しているときは、バッテリーの残量を表示します。残量の見方(279ページ)

④ MONITOR/LINK [LEVEL]ツマミ

OUTPUT [MONITOR/LINK] 端子から出力される信号のレベルを調節します。
「LINK」に合わせると、本製品を複数接続するときのレベルの目安になります。

⑤ MAIN [FEEDBACK SUPPRESSOR] スイッチ、インジケータ

スイッチを押すとインジケータが点灯(黄)し、フィードバックサプレッサーがかかります。

⑥ MAIN [LEVEL]ツマミ

スピーカーの音量を調節します。

⑦ MAIN [LIMIT]インジケータ

スピーカーの音量が過大になり、リミッターがかかると点灯します。

NOTE

インジケータが頻繁に点灯する場合はMAIN [LEVEL]ツマミを回して、スピーカーの音量を小さくしてください。

⑧ MAIN [MODE]ツマミ

全体の音圧を整え、周波数バランスを調節します。センター位置(MUSIC)を基本として

- ・ 左(SPEECH)に回すと低音域が抑えられ、生楽器での弾き語りやスピーチに適した特性になります。
- ・ 右(CLUB)に回すと高音域と低音域が強調され、音源再生などに適した特性になります。

⑨ MAIN [REVERB TYPE/TIME]ツマミ

リバーブの種類と長さを設定します。ツマミの周囲にある ▲ はリバーブタイムの長さを示しています。

- ・ HALL: ホールなどの広い空間の響きをシミュレートしたリバーブです。
- ・ PLATE: 鉄板の響きをシミュレートしたリバーブです。硬めで明るい残響感が得られます。
- ・ ROOM: 小さな空間(部屋)の響きをシミュレートしたリバーブです。
- ・ ECHO: カラオケ用途に最適なエコーです。

⑩ チャンネル1 [MIC LINE/LINK]スイッチ、 チャンネル2~3 [MIC LINE] スイッチ

マイクなどの入力信号のレベルが低い機器を接続したチャンネルは[MIC](■)、電子楽器やオーディオ機器などの入力信号のレベルが高い機器を接続したチャンネルは[LINE/LINK]または[LINE](▲)にします。

⑪ チャンネル2~3 [Hi-Z]スイッチ

電池を使わないエレクトリックアコースティックギターやエレクトリックベースなどの、パッシブピックアップの楽器を接続するときを使用します。スイッチをオンにすると、DI (ダイレクトボックス)なしで直接ミキサーに接続できます。この機能はフォーンでの入力時のみ有効です。

⑫ チャンネル4/5 [Bluetooth]スイッチ、 インジケータ

スイッチでBluetoothオーディオ接続のオン/オフを切り替えます。ペアリング(Bluetooth機器の登録)(284ページ)で使用します。インジケータは以下の状態を示します。

[Bluetooth]インジケータ	状態
消灯	Bluetoothスタンバイ状態
点灯	Bluetooth接続状態
遅い点滅	Bluetooth端末サーチ状態
速い点滅	Bluetoothペアリング待機状態
2回点滅	STAGEPAS Controllerの認証中

NOTE

本製品は、最大8台のBluetooth機器とペアリング(登録)できます。9台目のBluetooth機器とのペアリングが成功すると、接続した日時がもっとも古いBluetooth機器の登録情報が削除されます。

⑬ チャンネル1~3、チャンネル4/5 [LEVEL]ツマミ

各チャンネルの音量を調節します。ノイズを減らすために、使わないチャンネルのツマミは最小「0」にしておいてください。
チャンネル1のツマミは、LINK接続の入力調節にも使用します。「LINK」に合わせると、④のMONITOR/LINK [LEVEL]とセットで、本製品を複数台接続するときのレベルの目安になります。

⑭ チャンネル1~3 [PEAK]インジケータ

信号が過大入力されたときにクリップする前に点灯(赤)します。点灯したときは、各入力チャンネルのLEVEL を下げるか、[MIC LINE/LINK]スイッチまたは[MIC LINE]スイッチを[LINE/LINK]または[LINE]に切り替えてください。

15 チャンネル1～3、チャンネル4/5 [EQ]ツマミ

センター位置「FLAT」から左に回すと、低域を減衰(カット)します。右に回すと、低域と高域を増幅(ブースト)します。

[PRESET]ツマミ

EQ部分からさらにツマミを回すことでPRESETの設定ができます。機能はCompとマイクシミュレーターです。

チャンネル1はマイクとキーボードの接続に適しています。

チャンネル2、3はマイクとギターの接続に適しています。

チャンネル4/5はミュージックプレイヤーとキーボードの接続に適しています。

16 チャンネル1～3 [EFFECT]ツマミ

エフェクトの種類と送り(センド量)を設定します。エフェクトは、リバーブ、ディレイ、コーラスの組み合わせを以下から選びます。

- R: リバーブ
- R+D: リバーブ+ディレイ
- R+C: リバーブ+コーラス
- R+D+C: リバーブ+ディレイ+コーラス

ツマミの周囲にある ▲ は送り(センド量)を示します。時計回りの方向ほどセンド量が増えます。

17 [PHANTOM CH1-3]スイッチ

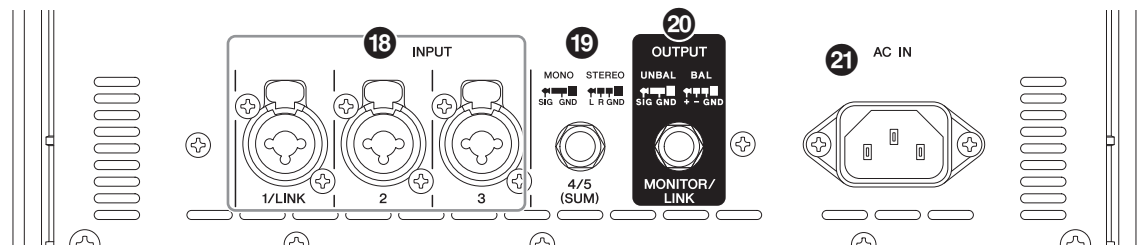
スイッチを押すと、すべてのINPUT [1/LINK] [2] [3]のXLR端子のみに、ファンタム電源が同時に供給されます。

ご注意

ファンタム電源が不要な場合、スイッチをオフにしてください。ファンタム電源をオンにする場合、本製品/外部機器の故障やノイズを防ぐために、次の内容にご注意ください。

- INPUT [1/LINK] [2] [3]のXLR端子にファンタム電源非対応の機器を接続するときは、スイッチをオフにしてください。または、フーンプラグで接続してください。
- スwitchをオンにしたまま、INPUT [1/LINK] [2] [3]端子でケーブルの抜き差しをしない。
- ファンタム電源のオン/オフは、[LEVEL]ツマミを最小にした状態で行う。

リアパネル



18 INPUT [1/LINK] [2] [3]端子

それぞれチャンネル1~3用のマイク/ライン入力端子です。XLR、フォーンの両プラグに対応したコンボ端子です。マイク、ギター、電子楽器、オーディオ機器などを接続します。

[1/LINK]端子は、本製品を2台使用してリンク接続する場合に、2台目の入力端子として使用します(モノラル拡張のみ)。外部のミキサーなどからラインレベルの信号を接続する場合も、[1/LINK]端子を使用することをお勧めします。

[2] [3]のフォーン端子はHi-Z入力に対応しています。信号のレベルが低いマイクやエレクトリックアコースティックギターなどを接続するときは、この端子を使用します。

19 INPUT [4/5 (SUM)]端子

フォーンタイプのプラグに対応したライン入力端子です。電子楽器、CDプレーヤー、ポータブルオーディオプレーヤーなどラインレベルの機器を接続します。ステレオ信号を入力すると、内部でモノラルミックスされます。

Bluetooth機器からの信号が常にミックスされ、チャンネル4/5に入力されます。

20 OUTPUT [MONITOR/LINK]端子

フォーンタイプのプラグに対応したモノラル出力端子です。ミックスされた信号を、パワードスピーカーなど他の機器に出力します。出力レベルは、MONITOR/LINK [LEVEL]ツマミで調節します。レコーダーに接続してライブを録音したり、ライブを配信する際に便利です。

本製品を2台使用してリンク接続する場合は、1台目の出力端子として使用します(モノラル拡張のみ)。

NOTE

フィードバックサプレッサーがONの場合、効果がなかった信号を出力します。

21 [AC IN]端子

付属の電源コードを接続します。まず本製品と電源コードを接続し、次に電源プラグをコンセントに差し込みます。

電源コードを接続したり、取り外す前に必ず電源をオフにしてください(STAGEPAS 200のみ)。



警告

- 本製品は、接地(アース)接続を前提として設計されています。感電と機器の損傷を防ぐため、付属の電源コードを使って確実に接地接続してください。接続方法がわからないときは、巻末のヤマハ修理ご相談センターにご相談ください。
- 電源コードは、必ず付属のものをお使いください。他の電源コードを使用すると、発熱や感電の原因になります。付属の電源コードは日本国内専用(125 Vまで)です。

バッテリーを脱着する

本製品(STAGEPAS 200、STAGEPAS 200BTR共)は、充電式リチウムイオンバッテリーパック BTR-STP200 1個を取り付けることで、電源コードを接続していない状態でも使用できます。

ご注意

- このバッテリーは過放電を防ぐために、出荷状態では製品に装着しただけでは機能しない状態になっています。バッテリーを機能させるためには、初回使用時に製品に装着したうえで電源ケーブルをコンセントにさしてください。
- 装着しているバッテリーを取り外してすぐに同じバッテリーを装着すると、誤動作の原因になることがあります。装着していたバッテリーを取り外してから再度装着する場合は、6秒以上の間隔を空けてください。

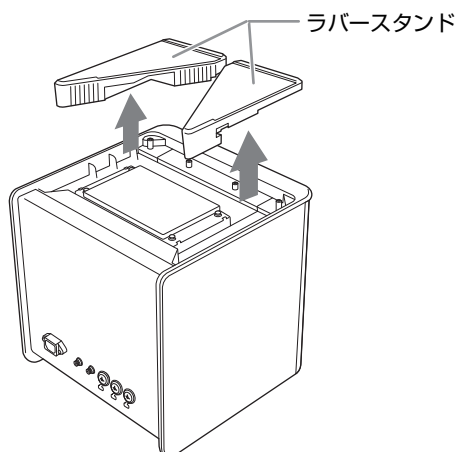
バッテリーの装着方法

1 電源コードを本製品から外します。

ご注意

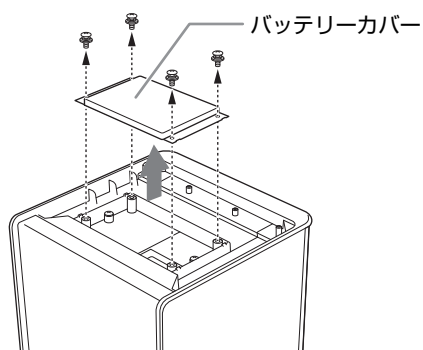
本製品に電源コードを差したままバッテリーを着脱すると、バッテリーが故障するおそれがあります。

2 天面を下にして置き、ラバースタンドを外します。

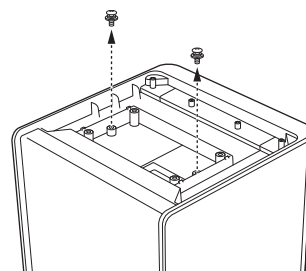


3 +ドライバーなどの工具で4か所のネジを緩め、バッテリーカバーを本製品から取り外します。

作業に必要な工具：+ドライバー



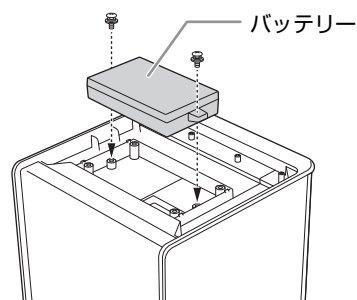
4 バッテリーを取り付ける2か所のネジを取り外します。



5 バッテリーをコネクタに差し込み、しっかりとネジ止めします。

NOTE

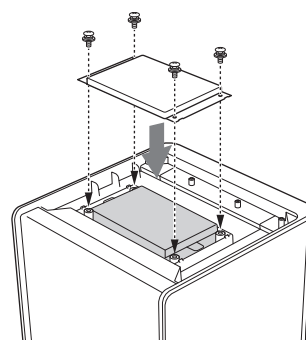
ネジ締めトルクは1.2 Nm



6 バッテリーカバーの4か所をしっかりとネジ止めします。

NOTE

ネジ締めトルクは1.2 Nm



- 7 ラバースタンドを底面に装着し、底面を下にして置きます。
- 8 電源コードを本製品に接続し、電源コードのプラグをコンセントに差し込みます。
バッテリーの充電が始まります。

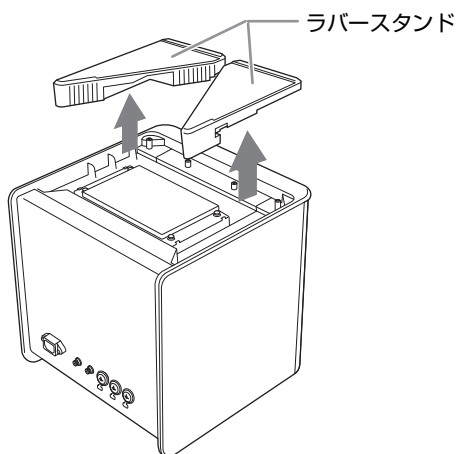
バッテリーの取り外し方法

- 1 電源コードを本製品から外します。

ご注意

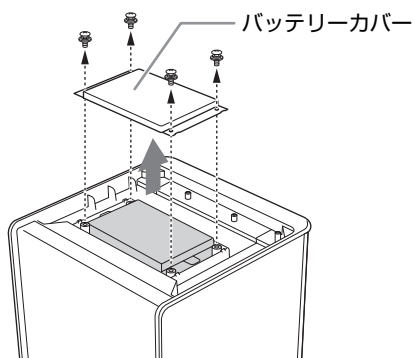
本製品に電源コードを差したままバッテリーを着脱すると、バッテリーが故障するおそれがあります。

- 2 天面を下にして置き、ラバースタンドを外します。

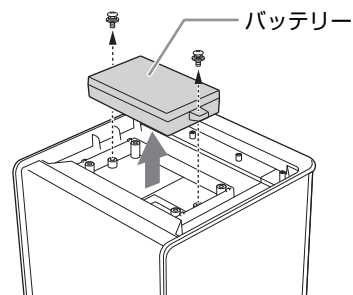


- 3 +ドライバーなどの工具で4か所のネジを緩め、バッテリーカバーを本製品から取り外します。

作業に必要な工具：+ドライバー



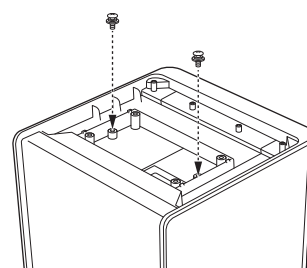
- 4 バッテリーを取り付けている2か所のネジを取り外した後、バッテリーを取り外します。



- 5 バッテリーを止めていた2か所のネジをしっかりと取り付けします。

NOTE

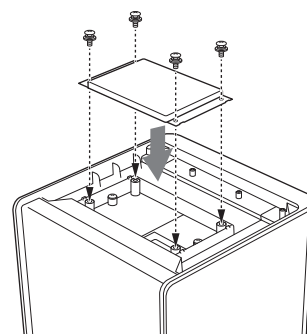
ネジ締めトルクは1.2 Nm



- 6 バッテリーカバーの4か所をしっかりとネジ止めします。

NOTE

ネジ締めトルクは1.2 Nm



- 7 ラバースタンドを底面に装着し、底面を下にして置きます。

バッテリーを充電する

- 1 バッテリーを本製品に取り付けます(277ページ)。
- 2 電源コードを差し込んで充電します。

■ 充電されない条件

温度が高くなっているためです。冷暗所に待機させて温度が下がるのをお待ちください。またバッテリーが劣化している場合にも充電されないことがあります。

バッテリーを装着したまま保管する

バッテリーを本体に装着したまま保管すると、微弱な電流が流れ続けます。そのため、バッテリーが満充電時でも2週間前後でバッテリーの残量がなくなります。10日間以上使用しない場合は、バッテリーを本体から取り外す、もしくはバッテリー保管モードにすることを勧めます。なお、バッテリー保管モードから復帰させるにはAC電源へ接続する必要があります。

NOTE

バッテリー保管モードとは、バッテリーが本体へ給電しない状態にすることです。

バッテリー保管モードにする

コンセントから電源コードを外し、電源がオンの状態で③ [BATTERY CHECK]スイッチを押しながら① [⏻](スタンバイ/オン)スイッチを押し、そのまま両方のボタンを7秒以上押し続けます。再度① [⏻](スタンバイ/オン)スイッチを押しても電源がオンにならない場合は、正しくバッテリー保管モードに入っています。

バッテリー保管モードから通常モードに復帰させる

コンセントに電源コードを接続します。

バッテリー関連のインジケータ一覧

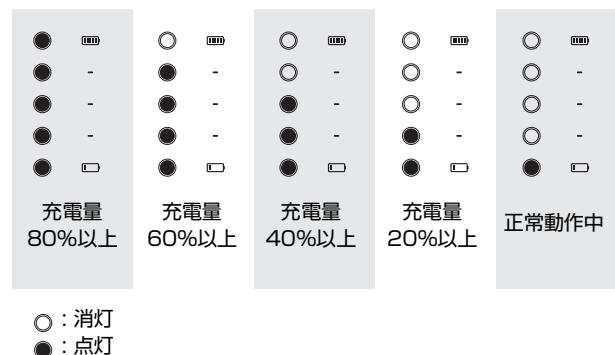
■ AC駆動時(AC接続時)

[](充電)インジケータ	ステータス
消灯	充電なし
点灯	充電中
速い点滅	バッテリーの異常

■ バッテリー駆動中

[](充電)インジケータ	ステータス
ゆっくり点滅	充電量20%未満 バッテリーの使用温度が動作推奨範囲外
速い点滅	バッテリーの異常

[BATTERY CHECK]スイッチを押しているときは、バッテリーの充電残量を表示します。



■ 製品OFF時

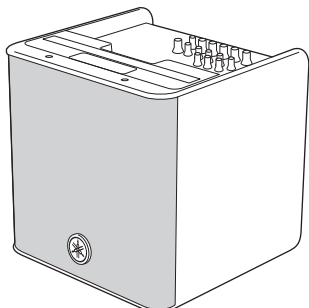
以下の場合、[](充電)インジケータが点灯し続けます。

- バッテリー最大容量が75%以下に低下
- バッテリーが使用できない状態

設置する

水平に床に設置する

ラバースタンドを底面に装着したまま水平な床面に置いてください。



ご注意

ラバースタンドを装着せずに置くと、床を傷つけるおそれがあります。

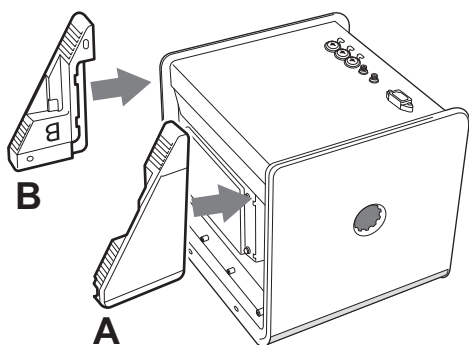
ラバースタンドを使用して角度を付ける

ラバースタンドを使ってグリル面を30°または60°の上向きに設置できます。

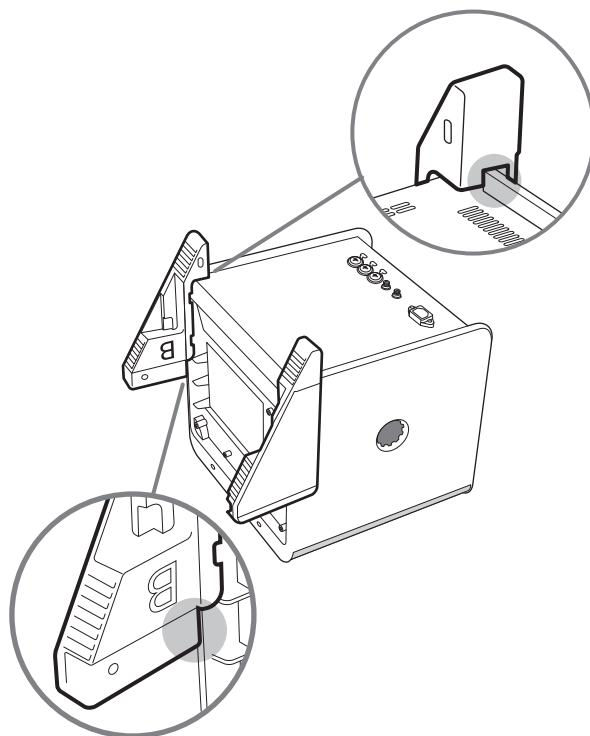
必ず次の方法で2つのラバースタンドをユニットに取り付けてください。

■ 30°上向きの場合

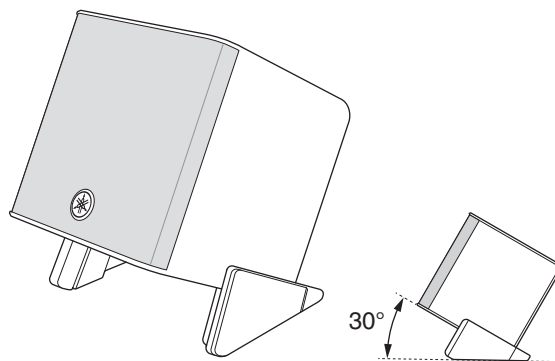
- 1 2枚のラバースタンドを底面から外します。
- 2 図のようにラバースタンドを取り付けます。



- 3 ラバースタンドの溝が製品にはさまれていることを確認します。

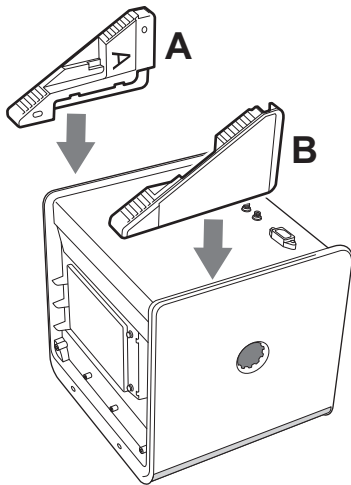


- 4 ラバースタンドを取り付けた面を下にして床に置きます。

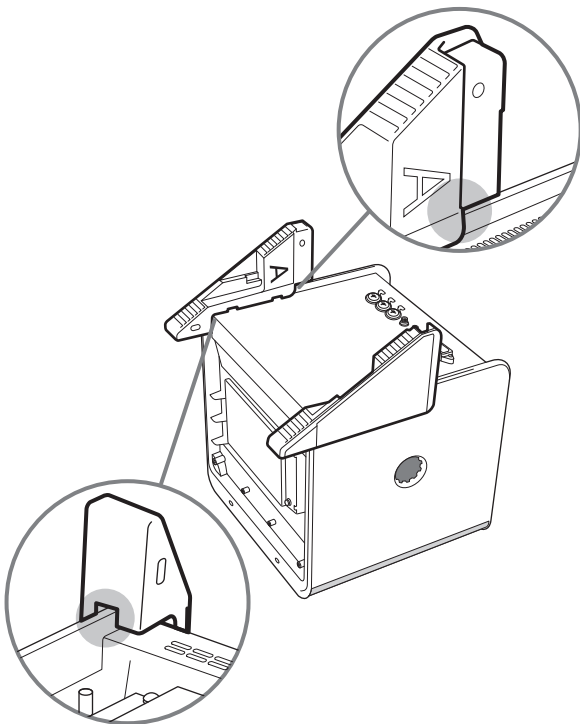


■ 60°上向きの場合

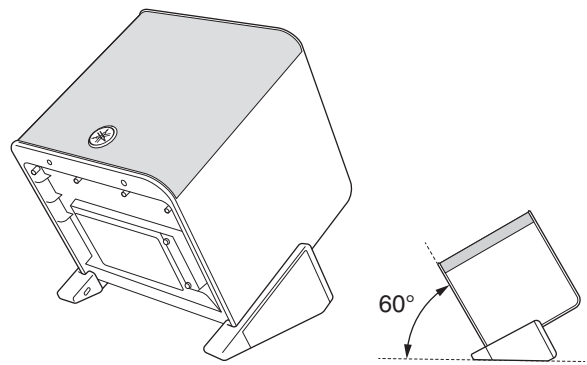
- 1 2枚のラバースタンドを底面から外します。
- 2 図のようにラバースタンドを取り付けます。



- 3 ラバースタンドの溝が製品にはさまれていることを確認します。



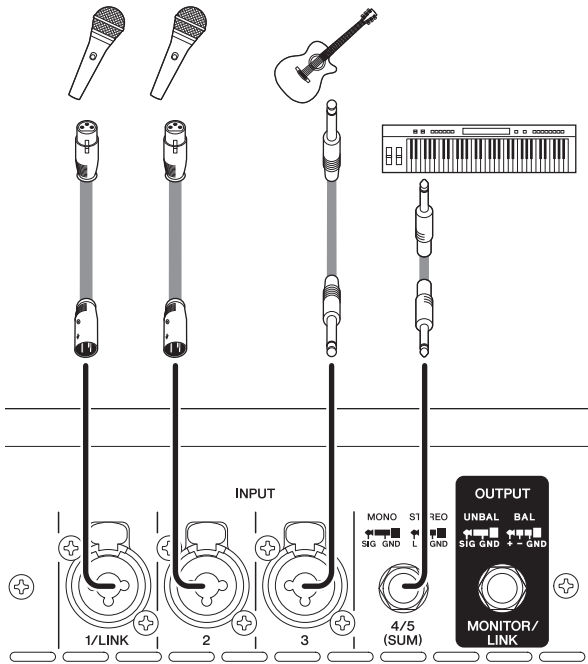
- 4 ラバースタンドを取り付けた面を下にして床に置きます。



クイックスタートガイド

ミキサーに、マイク、楽器、オーディオ機器などをつなぐ

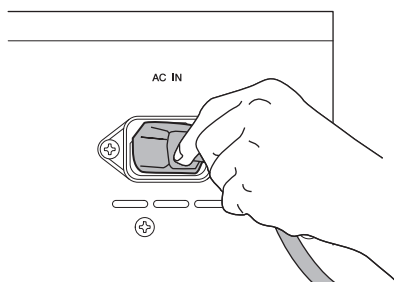
接続例



図を参考にして、マイクや楽器などをミキサーの入力端子に接続します。

音を出す

- 1 付属の電源コードのプラグを本製品リアパネルの[AC IN]端子に接続します。



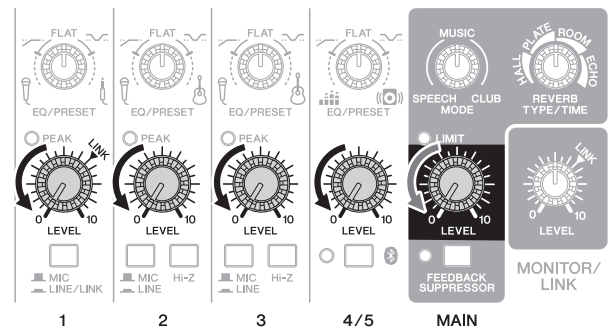
- 2 電源コードのもう一端のプラグを電源コンセントに接続します。



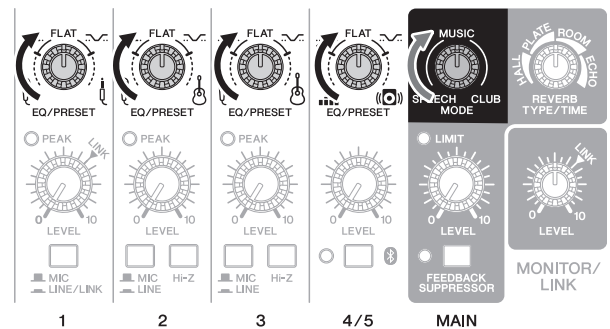
警告

感電と機器の損傷を防ぐため、付属の電源コードを使って確実に接地接続してください。

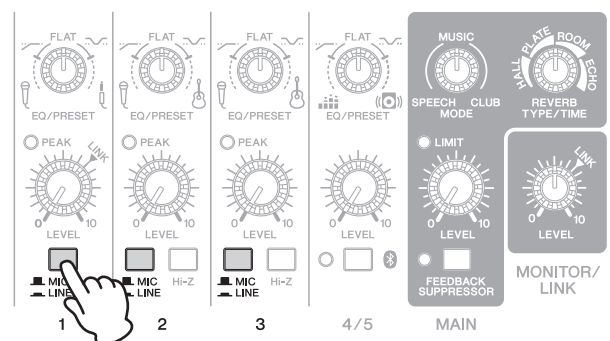
- 3 MAIN [LEVEL]ツマミ(赤のツマミ)と各チャンネルの[LEVEL]ツマミ(白のツマミ)を「0」に下げます。



- 4 各チャンネルの[EQ/PRESET]ツマミ(緑のツマミ)をセンター位置「FLAT」に、MAIN [MODE]ツマミ(黄色のツマミ)を「MUSIC」に合わせます。



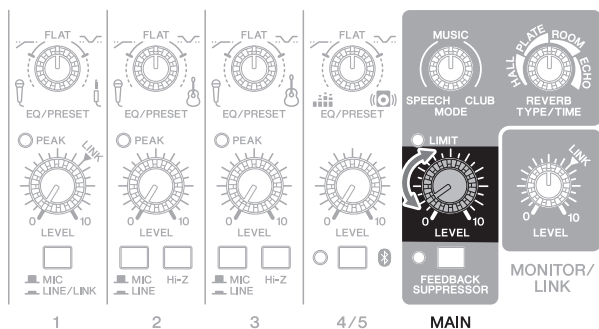
- 5 マイクを接続したチャンネルの[MIC LINE/LINK]スイッチまたは[MIC LINE]スイッチを「MIC」(■)に、楽器やオーディオ機器などを接続したチャンネルは「LINE/LINK」または「LINE」(■)にします。



- 6 楽器やオーディオ機器などの電源をオンにしてから、[⏻] (スタンバイ/オン) スイッチを1秒以上押し続けて電源をオンにします。
[⏻]インジケータが点灯します。



- 7 MAIN [LEVEL] ツマミを適切な音量に調節します。



- 8 マイクや楽器で音を出しながら、各チャンネルの音量を[LEVEL]ツマミで調節します。
- 9 MAIN [LEVEL]ツマミで全体の音量を調節します。

音が出れば、準備は完了です。音が出ない場合は、「困ったときは」(287ページ)のチェック項目をご確認ください。

ご注意

電源をオフにするときは、スピーカーから大きなノイズが出ないようにするため、本製品→楽器やオーディオ機器の順で電源をオフにしてください。

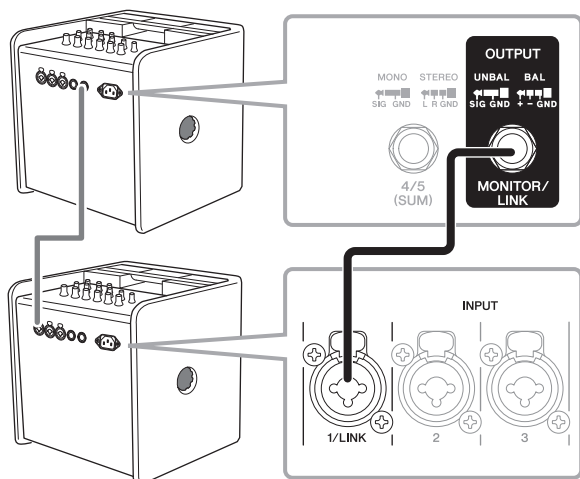
NOTE

- 音量が大きすぎる場合は、該当するチャンネルの [LEVEL] ツマミで音量をいったん「0」に下げます。[MIC LINE/LINK] スイッチを「LINE/LINK」、または[MIC LINE] スイッチを「LINE」(◀)に切り替えてから、徐々に[LEVEL]ツマミを上げて音量を調節します。
- 音量が小さすぎる場合は、該当するチャンネルの [LEVEL] ツマミで音量をいったん「0」に下げます。[MIC LINE/LINK] スイッチまたは[MIC LINE] スイッチを「MIC」(▶)に切り替えてから、徐々にLEVELを上げて音量を調節します。

本製品を2台以上組み合わせて使う

本製品を2台接続することにより出力を拡張できます。

- 1 本製品を2台接続する場合、本製品の1台目の [LINK] 出力端子と、2台目の [1/LINK] 入力端子を接続します。



- 2 1台目に信号を入力するマイク、楽器、オーディオ機器などを接続します。

- 3 接続したすべての本製品のMONITOR/LINK [LEVEL]ツマミを「LINK」に合わせます。
1台目以外のチャンネル1 [MIC LINE/LINK] スイッチを「LINE/LINK」に切り替え、チャンネル1 [LEVEL]ツマミを「LINK」に合わせます。

- 4 それぞれのスピーカー出力は、それぞれの MAIN [LEVEL]ツマミで調整します。
入力チャンネルは1台目を使用してください。

NOTE

STAGEPAS Controllerを使用すると、接続されている機器のレベルを連動させることができます。詳細は、STAGEPAS Controllerのユーザーガイドを参照ください。

Bluetooth® Audioを再生する

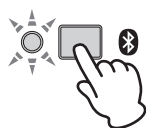
モバイル端末などのBluetooth機器に保存されている音声ファイルをSTAGEPAS 200で再生します。

Bluetooth®機器を登録する (ペアリング)

Bluetooth機器を使って初めて接続する場合は、ペアリングが必要になります。ペアリングとはBluetooth機器どうしをあらかじめ登録することです。

一度ペアリングすると、Bluetooth接続を切断してもそれ以降は簡単に再接続できます。

- 1 [Bluetooth]インジケータが消灯していることを確認してください。点灯または点滅している場合は、[Bluetooth]スイッチを押し、Bluetooth機能を一度スタンバイ状態にしてください。
- 2 [Bluetooth]スイッチを3秒以上押し続けます。
[Bluetooth]インジケータが速く点滅し、ペアリングの待機状態になります。



- 3 Bluetooth機器側のBluetooth機能をオンにします。
詳しい操作方法はBluetooth機器の取扱説明書をご参照ください。
- 4 Bluetooth機器側でBluetooth機器の接続リストが表示されたら、リストから「STAGEPAS 200 AUDIO」を選びます。

NOTE

STAGEPAS ControllerのDevice Name設定で名称を変更できます。

ペアリングが完了すると、Bluetooth接続し、[Bluetooth]インジケータが点灯します。



NOTE

- STAGEPAS 200は、最大8台のBluetooth機器とペアリング(登録)できます。ただし、動作するのは1台のみです。9台目のBluetooth機器とのペアリングが成功すると、接続した日時がもっとも古いBluetooth機器の登録情報が削除されます。
- Bluetooth機器側の設定は、2分以内に行ってください。

Bluetooth®機器を接続する

■ STAGEPAS 200側の操作で接続する

- 1 [Bluetooth]スイッチを1秒程度押します。
[Bluetooth]インジケータがゆっくり点滅し、登録済のBluetooth機器をサーチします。
- 2 Bluetooth機器側のBluetooth機能をオンにします。
自動的に接続が完了すると、[Bluetooth]インジケータが点灯します。

■ Bluetooth機器側から接続する

Bluetoothがスタンバイ状態でも、Bluetooth機器側の以下の操作により接続できます。

- 1 Bluetooth機器側のBluetooth機能をオンにします。
- 2 接続リストから「STAGEPAS 200 AUDIO」を選びます。

Bluetooth®機器の音声ファイルを再生する

Bluetooth機器を操作して曲を再生します。

4/5チャンネルに入力されます。

Bluetooth機器側の音量を大きめに設定してから、4/5チャンネルの[LEVEL]ツマミでチャンネルの音量を調整することをおすすめします。

スマートフォンなどのBluetooth機器で音声ファイルを再生しているときに、電話やメールなどの着信が入ると、音声ファイルの再生が一時停止される場合があります。一時停止を防ぐには「機内モード」に設定してから、BluetoothをONに設定してください。

Bluetooth®機器との接続を切断する

Bluetooth機器との接続を切断するには、次のいずれかの操作を行います。

- Bluetooth機器側で切断操作をする
([Bluetooth]インジケータが消灯します)。
- [Bluetooth]スイッチを押し、Bluetoothスタンバイ状態にする([Bluetooth]インジケータが消灯します)。

ご注意

電源をオフにするときは、Bluetooth機能がオフ([Bluetooth]インジケータが消灯)になっていることを確認してください。Bluetooth機能がオンの状態で電源をオフにすると、ペアリング登録情報を失う場合があります。

STAGEPAS Controllerからリモートコントロールする

Bluetooth対応のスマートフォンやタブレットなどのモバイル端末上で、本製品のパラメーターを操作したり、メーターやクリップ情報を表示したりできます。

STAGEPAS Controllerの操作方法については、「STAGEPAS Controller ユーザーガイド」をご参照ください。

STAGEPAS Controllerを接続する

STAGEPAS Controllerをインストールした端末を接続します。Bluetooth Audioで接続する機器と異なる機器からもコントロールできます。

- 1 STAGEPAS Controllerを起動します。
- 2 DEVICE LIST画面が表示されたら、コントロールしたいSTAGEPASをタップします。コントロール対象のSTAGEPASがハイライト表示されます。

NOTE

接続を行いたい機器がリストに表示されない場合にはリフレッシュボタンを押して再度検索してください。

- 3 “Connect” をタップします。
初回のみ本製品のBluetoothスイッチを押します。
また、同時にパスワードの設定も行います(設定しないと接続ができません)。

NOTE

一度接続した機器を次回接続するときは、手順2、手順3は不要です。

STAGEPAS Controllerを切断する

- 1 STAGEPAS ControllerでDEVICE LIST画面を表示します。
コントロール対象のSTAGEPASがハイライト表示されます。
- 2 “Disconnect” をタップします。
ミキサーのパラメーター値は、STAGEPAS Controllerで設定した状態が維持されます。

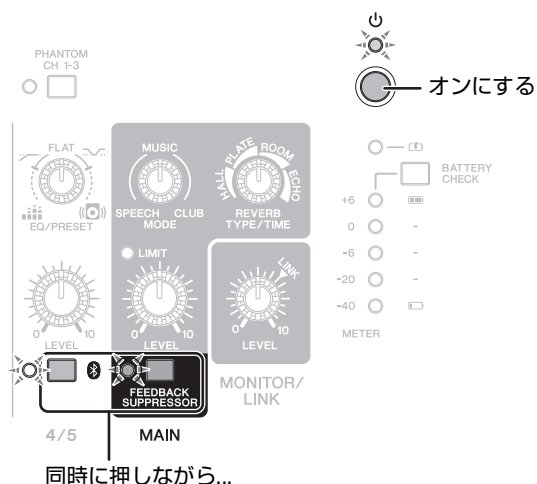
STAGEPAS Controllerの設定を保持する

- 1 LAST MEMORY RESUMEをONにすると、STAGEPAS Controllerで設定した内容が保持されます。
ON：電源を入れ直しても以前の設定が保持されず。ただし、パネルの操作子の位置とはズレます。
OFF：電源を入れ直すと設定が初期状態に戻ります。パネルの操作子の位置とパラメーター値が一致します。

本製品を初期化する

STAGEPAS Controllerから設定したパラメーターや、Bluetoothのペアリング(登録)情報をリセットしたいときなど、工場出荷時の状態に戻したいときは、以下の操作で初期化できます。

- 1 [⏻](スタンバイ/オン)スイッチをオフにします。
- 2 [🔊](Bluetooth)スイッチとMAIN [FEEDBACK SUPPRESSOR]スイッチを同時に押しながら[⏻](スタンバイ/オン)スイッチを入れます。



初期化中は、[⏻](スタンバイ/オン)インジケータ、MAIN [FEEDBACK SUPPRESSOR]インジケータ および[🔊](Bluetooth)インジケータが点滅します。
点滅を確認したらボタンから指を離します。

- 3 初期化が完了すると、自動的に再起動します。

EFFECT	操作子の位置
EQ/PRESET	操作子の位置
MODE	操作子の位置
MAIN LEVEL	操作子の位置
FEEDBACK SUPPRESSOR ON	初期値 (OFF)
Bluetooth Audio ペアリング(登録)情報	すべてクリア
CHANNEL LEVEL *	初期値(0dB)
LR-MONO SELECT *	初期値(LR-Mono)
MAIN EQ *	初期値(FLAT)
MONITOR/LINK MODE	初期値(MONITOR MODE)
EFFECT ON *	初期値(ON)
REVERB LEVEL *	初期値(-3dB)
CHORUS LEVEL *	初期値(-3dB)
DELAY LEVEL *	初期値(-3dB)
REVERB TYPE/TIME	操作子の位置
CHORUS *	初期値
DELAY *	初期値
DUCKER *	初期値
DEVICE NAME *	初期値(STAGEPAS200)
SCENE *	SCENE No. 1~8はクリア
PASSWORD *	無効
AUTO STANDBY *	有効
LAST MEMORY RESUME *	初期値(OFF)

* STAGEPAS Controllerでのみコントロールできるパラメーター

片付けと保管

長期間使用しない場合には、電池をSTAGEPAS 200BTRまたはSTAGEPAS 200の本体から抜いて別々に保管してください。

困ったときは

症状	考えられる原因	対処方法
電源が入らない。	電源コードを奥までしっかり差し込んでいません。	電源コードを奥までしっかり差し込んでください。
	バッテリーで駆動している場合、バッテリーの充電残量がありません。	電源コードで本製品とコンセントをつなげて充電してください。
突然、電源が切れた。	通風孔を塞いでいます。放熱が不十分で本製品内部に熱がこもると、過熱保護のため電源が切れます。	冷却用の通風を確保してから、再度電源を入れてください。
	オートスタンバイ機能がONになっていてかつ30分間音声の入力が無い場合に、スタンバイ状態になります。	[Φ](スタンバイ/オン)スイッチを押してください。
音が出ない。	[Φ](スタンバイ/オン)インジケータが高速で点滅している場合、内蔵のパワーアンプに過大な負荷がかかり、保護のためアンプがミュートして音が出なくなっています。	涼しい場所などでしばらく放置すると自動復帰します。
音が歪む。雑音が入る。	各チャンネルの[LEVEL]ツマミやMAIN [LEVEL]ツマミを上げすぎています。	[LEVEL]ツマミを「0」にしてからスイッチを「LINE/LINK」または「LINE」に切り替えて、徐々に[LEVEL]ツマミを上げてみてください。
	[MIC LINE/LINK]スイッチや[MIC LINE]スイッチが「MIC」になっています。音源からの入力レベルが大きい場合、スイッチを「MIC」にしていると、音が歪むことがあります。	スイッチを「LINE/LINK」または「LINE」にしてください。
	ミキサーに接続した外部機器のボリュームが大きすぎます。	外部機器のボリュームを下げてください。
音が小さい。	各チャンネルの[LEVEL]ツマミやMAIN [LEVEL]ツマミを下げすぎているませんか？	[LEVEL]ツマミを「0」にしてからスイッチを「MIC」に切り替えて、徐々に[LEVEL]ツマミを上げてください。
	[MIC LINE/LINK]スイッチや[MIC LINE]スイッチが「LINE」になっていませんか？	スイッチを「MIC」にしてください。
	ミキサーに接続した外部機器のボリュームが小さすぎます。	外部機器のボリュームを上げてください。
	STAGEPAS Controllerでしか操作できないレベル設定があります。	STAGEPAS Controllerを使って調整する、もしくは初期化してください。
高音・低音のバランスが悪い	[EQ/PRESET]ツマミを右や左に回しすぎています。	[EQ/PRESET]ツマミをセンター位置(「FLAT」)にしてみてください。
Bluetooth接続ができない	[Bluetooth]インジケータが点灯していたら別のBluetooth機器と接続されています。	現在のBluetooth接続を切断してから、目的のBluetooth機器と接続してください。
	ペアリングが切れていませんか？特に初期化を実行すると情報が消えます。	ペアリングをし直してください。
Bluetoothの音途切れる	2.4 GHz帯の電磁波を発するもの(ワイヤレスマイクの送信機、無線LAN機器、電子レンジなど)が本製品の近くにありませんか？	電磁波を発するものから本製品を離して設置してください。
	Bluetooth機器の無線LAN機能がオンになっている。	無線LAN機能をオフにし、Bluetooth機能のみをオンにしてください。
[充電]インジケータの速い点滅	バッテリーに異常があります。	速やかに使用をやめ、バッテリーを本製品から取り外して、ヤマハ修理ご相談センターにお問い合わせください。

上記を確認しても、症状が改善しない場合は、ヤマハ修理ご相談センターにお問い合わせください。

一般仕様

■ 主要規格

システムタイプ	2ウェイ バイアンプパワードスピーカー + ミキサー
再生周波数帯域(-10dB)	60 Hz ~ 20 kHz
公称指向角度(水平×垂直)	90° × 90°
クロスオーバー周波数	2.0 kHz、24 dB/Oct slope
最大出力音圧(実測値ピーク、IECノイズ@1 m)	125 dB SPL
電源電圧	100 V、50/60 Hz もしくはバッテリー使用時29.6 Vdc
消費電力	10 W (Idle)、20 W (1/8出力)
寸法(W × H × D)	300 × 307.5 × 301 mm
質量	12.0 kg (製品本体のみ)

■ スピーカー部

スピーカータイプ	Coaxial speaker + compression driver
LF	8"コーン、2.0"ボイスコイル
HF	1" throat compression driver、1.4"ボイスコイル
スピーカー磁石	フェライト(LF、HF)
筐体材質、色	ABS (黒色)
フロアモニター角度	30° or 60°
グリル	スチール金網(艶なし黒色塗装付き)
ハンドル	上面 × 1

■ ミキサー部とアンプ部

ミキシングチャンネル数	5	
アナログ入力	Mono Mic/Line × 3、Stereo Line × 1	
Bluetoothオーディオ	A2DP (SBC、AAC)、Ver 5.0、Class 1	
コンテンツ保護方式	SCMS-T	
	駆動周波数範囲	2.402 ~ 2.480 MHz
	無線最大出力電力 (EIRP)	15 dBm (32 mW)
パワーアンプ	Class-D	
定格電力 *1	Dynamic	180 W (LF: 150 W、HF: 30 W)
	Continuous	100 W (LF: 90 W、HF: 10 W)
冷却方法	自然対流(冷却ファンなし)	
AD/DA	24 bit 48 kHz Sampling	

※0 dBu = 0.775 Vrmsと規定しています。

*1. 定格(120 V、25°C)。この数値は出力電力の合計値です。この値は、ソフトウェア保護を解除することによって測定されます。

Dynamic : 個々の出力の合計ピーク電力。保護を解除した状態で、最小負荷インピーダンスで測定。

Continuous : 保護を有効にして、公称インピーダンスで測定。

■ バッテリー (STAGEPAS 200BTRのみ)

型号	BTR-STP200
電池タイプ	充電式リチウムイオンバッテリーパック
質量	530 g
寸法	186 × 96 × 39 mm
容量	79.92 Wh (2700 mAh、29.6 V)
駆動時間	最大10時間、8時間(連続1/16出力時)
充電時間	約4時間
使用温度	0 ~ 40°C
充電温度	5 ~ 40°C

※-20 ~ 25°Cの環境下で12か月保管した場合、容量が約10%低下します。

※充電時間に関しては、使い切った電池を満充電する場合の目安です。電池の残量や周囲温度によって時間は変化します。

■ アクセサリー

付属品	電源コード×1、取扱説明書 充電式リチウムイオンバッテリーパック×1 BTR-STP200 (STAGEPAS 200BTRのみ)
オプション品	充電式リチウムイオンバッテリーパック BTR-STP200 専用ケース CASE-STP200

入力仕様

入力端子	端子仕様		Hi-Z SW	MIC/LINE SW	入力インピーダンス	適合インピーダンス	入力レベル	
							感度*1	最大ノンクリップ
CH 1/LINK	XLR Combo	XLR/Phone	-	MIC	3 k Ω (Balance)	150 Ω Mics/Lines	-38 dBu	-4 dBu
				LINE			-12 dBu	+22 dBu
CH 2-3	XLR Combo	XLR/Phone	OFF	MIC	3 k Ω (Balance)	150 Ω Mics/Lines	-38 dBu	-4 dBu
				LINE			-12 dBu	+22 dBu
		Phone	ON	MIC	1 M Ω (Unbalance)	10 k Ω Lines	-38 dBu	-4 dBu
				LINE			-12 dBu	+22 dBu
CH 4/5	Stereo Phone (TRS)		-	-	10 k Ω (Unbalance)	150 Ω Lines	-9 dBu	+22 dBu

0 dBu=0.775 Vrms

*1. CH VOLUME=MAX

出力仕様

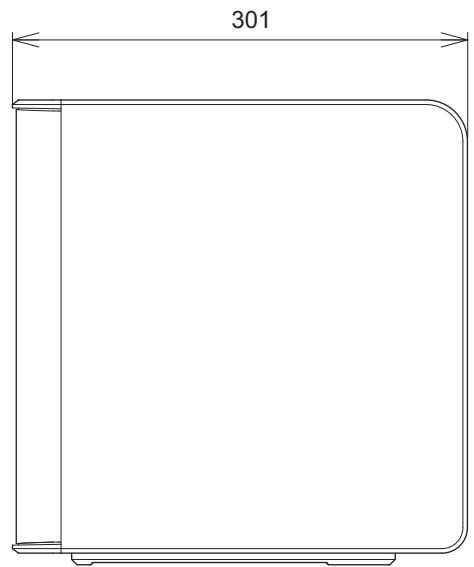
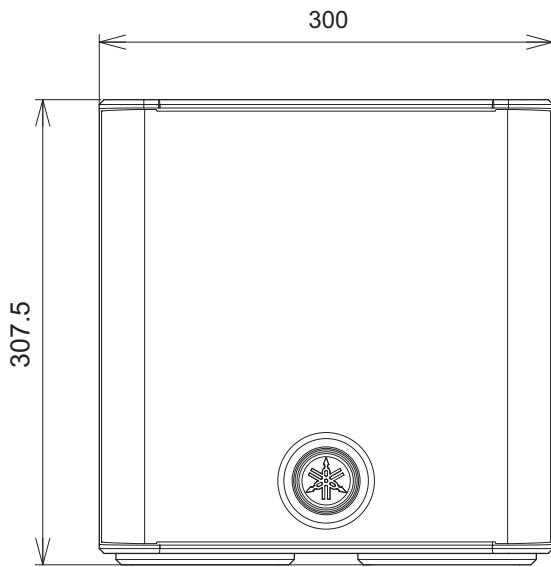
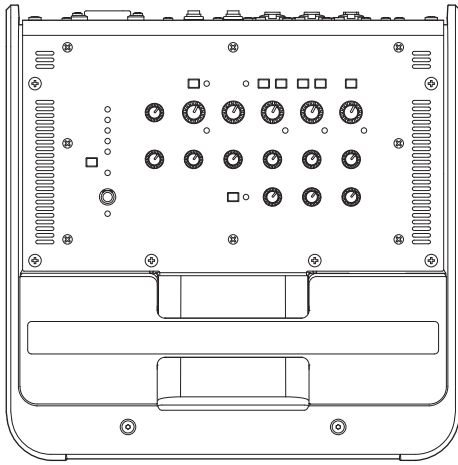
出力端子	端子仕様	出力インピーダンス	適合インピーダンス	出力レベル	
				リンクアウトプット (MAX)*2	モニターアウトプット (最大ノンクリップ)
MONITOR/LINK	Phone (TRS)	75 Ω	3 k Ω	+7 dBu	+20 dBu

0 dBu=0.775 Vrms

*2. MONITOR/LINK LEVEL: LINK ▼ position

* 本書は、発行時点での最新仕様で説明しています。最新版は、ヤマハウェブサイトからダウンロードできます。

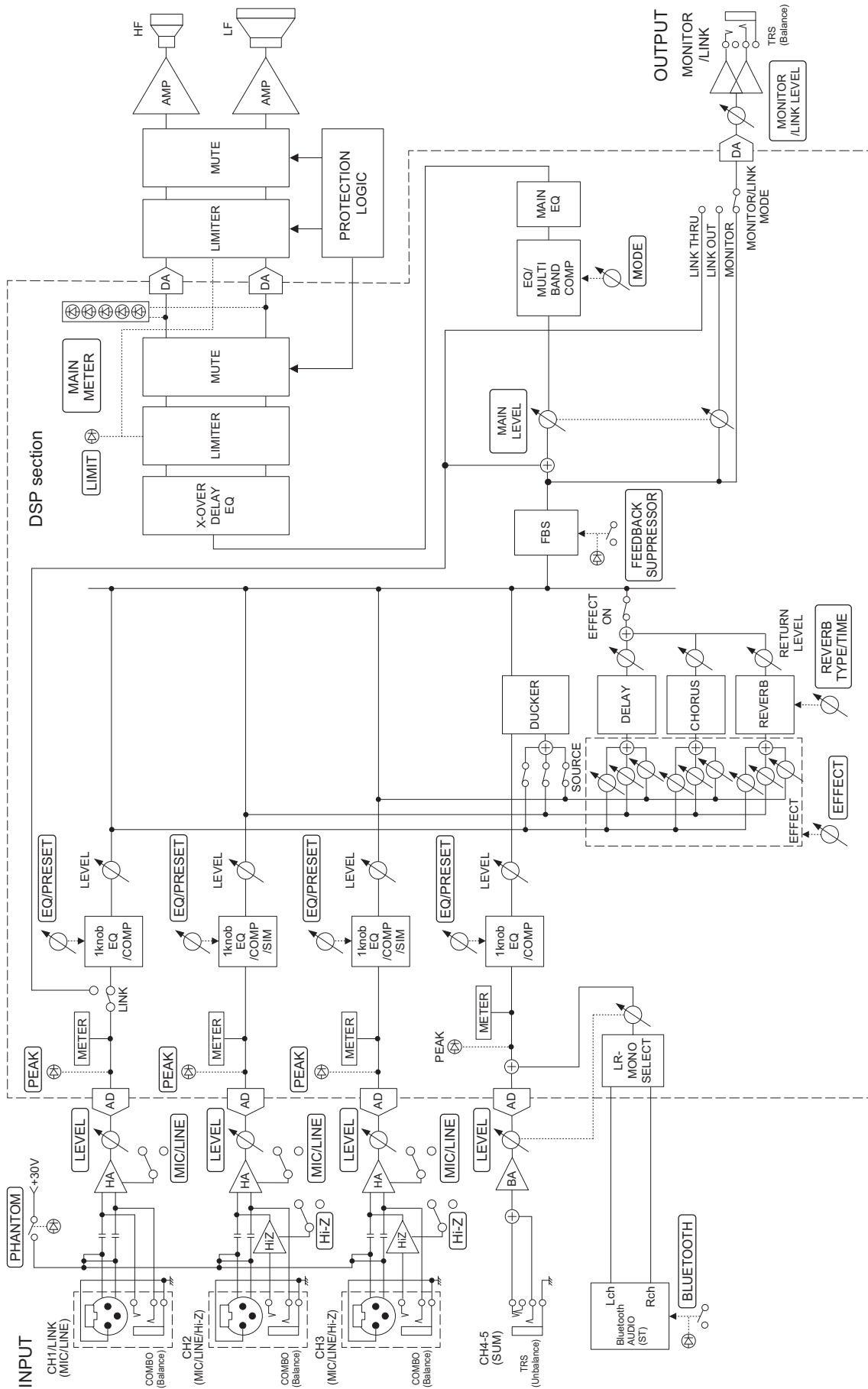
寸法図



単位: mm

ブロックダイアグラム

□ で囲ってある機能は、本体パネルで操作できます。それ以外はアプリのみで操作、監視が可能です。



保証とアフターサービス

お問い合わせ窓口

お問い合わせや修理のご依頼は、お買い上げ店、または次のお問い合わせ窓口までご連絡ください。

●機能や取り扱いに関するお問い合わせ

ヤマハ・プロオーディオ・インフォメーションセンター



0570-050-808

※ 固定電話は全国市内通話料金でご利用いただけます。
通話料金は音声案内で確認できます。

上記番号でつながらない場合は **03-5488-5447**

受付時間 月曜日～金曜日 11:00～17:00
(土曜、日曜、祝日およびセンター指定休日を除く)
オンラインサポート <https://jp.yamaha.com/support/>

●修理に関するお問い合わせ

ヤマハ修理ご相談センター



0570-012-808

※ 固定電話は全国市内通話料金でご利用いただけます。
通話料金は音声案内で確認できます。

上記番号でつながらない場合は **053-460-4830**

FAX **03-5762-2125** 東日本(北海道/東北/関東/甲信越/東海)
06-6649-9340 西日本(北陸/近畿/四国/中国/九州/沖縄)

修理品お持込み窓口

東日本サービスセンター
〒143-0006 東京都大田区平和島2丁目1-1
JMT 京浜E 棟A-5F
FAX 03-5762-2125

西日本サービスセンター
〒556-0011 大阪府大阪市浪速区難波中1丁目13-17
ナンバ辻ビル7F
FAX 06-6649-9340

受付時間

月曜日～金曜日 10:00～17:00
(土曜、日曜、祝日およびセンター指定休日を除く)

●販売元

(株)ヤマハミュージックジャパン PA 営業部
〒103-0015 東京都中央区日本橋箱崎町41-12
KDX 箱崎ビル

保証と修理について

保証と修理についての詳細は下記のとおりです。

●保証書

本書に保証書が掲載されています。購入を証明する書類(レシート、売買契約書、納品書など)とあわせて、大切に保管してください。

●保証期間と期間中の修理

保証書をご覧ください。保証書記載内容に基づいて修理させていただきます。お客様に製品を持ち込んでいただくか、サービスマンが出張修理にお伺いするのは、製品ごとに定められています。

●保証期間経過後の修理

ご希望により有料にて修理させていただきます。使用時間や使用環境などで劣化する下記の有寿命部品などは、消耗劣化に応じて交換が必要となります。有寿命部品の交換は、お買い上げ店またはヤマハ修理ご相談センターまでご連絡ください。

有寿命部品

フェーダー、ボリューム、スイッチ、接続端子など

●補修用性能部品の最低保有期間

製品の機能を維持するために必要な部品の最低保有期間は、製造終了後8年です。

●修理のご依頼

本書をもう一度お読みいただき、接続や設定などをご確認のうえ、お買い上げの販売店またはヤマハ修理ご相談センターまでご連絡ください。修理をご依頼いただくときは、製品名、モデル名などとあわせて、製品の状態をできるだけ詳しくお知らせください。

●損害に対する責任

本製品(搭載プログラムを含む)のご使用により、お客様に生じた損害(事業利益の損失、事業の中断、事業情報の損失、そのほかの特別損失や逸失利益)については、当社は一切その責任を負わないものとします。また、いかなる場合でも、当社が負担する損害賠償額は、お客様がお支払いになったこの商品の代価相当額をもって、その上限とします。

* 名称、住所、電話番号、営業時間、URLなどは変更になる場合があります。

保証書

持込修理

品名	ポータブルPAシステム	
※品番		
※シリアル番号		
保証期間	本体	お買上げの日から1ケ年間
※お買上げ日	年 月 日	
お客様	□□□□-□□□□	
	ご住所	
	お名前	
	電話 () 様	

本書は、本書記載内容で無償修理を行う事をお約束するものです。お買上げの日から左記期間中に故障が発生した場合は、本書をご提示の上お買上げの販売店に修理をご依頼ください。ご依頼の際は、購入を証明する書類(レシート、売買契約書、納品書など)をあわせてご提示ください。

(詳細は下項をご覧ください)

※販売店	店名	印
	所在地	
	電話 ()	

株式会社ヤマハミュージックジャパン PA営業部
〒103-0015
東京都中央区日本橋箱崎町41番12号 KDX箱崎ビル
TEL. 03-5652-3850

ご販売店様へ ※印欄は必ずご記入ください。

保証規定

- 保証期間中、正常な使用状態（取扱説明書、本体貼付ラベルなどの注意書に従った使用状態）で故障した場合には、無償修理を致します。
- 保証期間内に故障して無償修理をお受けになる場合は、商品と本書をご持参ご提示のうえ、お買上げ販売店にご依頼ください。
- ご贈答品、ご転居後の修理についてお買上げの販売店にご依頼できない場合には、ヤマハ修理ご相談センター*にお問合わせください。
- 保証期間内でも次の場合は有料となります。
 - 本書のご提示がない場合。
 - 本書または購入を証明する書類(レシート、売買契約書、納品書など)にお買上げの年月日、お客様、お買上げの販売店の記入がない場合、及び本書の字句を書き替えられた場合。
 - 使用上の誤り、他の機器から受けた障害または不当な修理や改造による故障及び損傷。
 - お買上げ後の移動、輸送、落下などによる故障及び損傷。
 - 火災、地震、風水害、落雷、その他の天災地変、公害、塩害、異常電圧などによる故障及び損傷。
 - お客様のご要望により出張修理を行う場合の出張料金。

- この保証書は日本国内においてのみ有効です。
This warranty is valid only in Japan.
- この保証書は再発行致しかねますので大切に保管してください。

- この保証書は本書に示した期間、条件のもとにおいて無償修理をお約束するものです。したがってこの保証書によってお客様の法律上の権利を制限するものではありませんので、保証期間経過後の修理などについてご不明の場合は、お買上げの販売店、ヤマハ修理ご相談センター*にお問合わせください。
- ご記入いただきましたお客様のお名前、ご住所などの個人情報は、本保証規定に基づく無料修理に関する場合のみ使用致します。取得した個人情報は適切に管理し、法令に定める場合を除き、お客様の同意なく第三者に提供することはありません。

* その他の連絡窓口につきましては、本取扱説明書をご参照ください。

■ ソフトウェアのライセンスに関するお知らせ

本製品はソフトウェアの一部にAnalog Devices, Incのライセンスに従ったソフトウェアを利用しています。

このライセンスは、無保証の旨の明記、著作権表示、ライセンス条文一覧の表示を条件としてプログラムの再頒布が許諾されるソフトウェアのライセンス形式です。

下記の内容は、上記ライセンス条件にもとづき表示されるものであり、お客様の使用制限等を規定するものではありません。

Copyright © 2019 Analog Devices, Inc. All rights reserved.

Redistribution and use in source and binary forms, with or without modification, are permitted provided that the following conditions are met:

- Redistributions of source code must retain the above copyright notice, this list of conditions and the following disclaimer.
- Redistributions in binary form must reproduce the above copyright notice, this list of conditions and the following disclaimer in the documentation and/or other materials provided with the distribution.
- Modified versions of the software must be conspicuously marked as such.
- This software is licensed solely and exclusively for use with processors/products manufactured by or for Analog Devices, Inc.
- This software may not be combined or merged with other code in any manner that would cause the software to become subject to terms and conditions which differ from those listed here.
- Neither the name of Analog Devices, Inc. nor the names of its contributors may be used to endorse or promote products derived from this software without specific prior written permission.
- The use of this software may or may not infringe the patent rights of one or more patent holders. This license does not release you from the requirement that you obtain separate licenses from these patent holders to use this software.

THIS SOFTWARE IS PROVIDED BY ANALOG DEVICES, INC. AND CONTRIBUTORS "AS IS" AND ANY EXPRESS OR IMPLIED WARRANTIES, INCLUDING, BUT NOT LIMITED TO, NON-INFRINGEMENT, TITLE, MERCHANTABILITY AND FITNESS FOR A PARTICULAR PURPOSE ARE DISCLAIMED. IN NO EVENT SHALL ANALOG DEVICES, INC. OR CONTRIBUTORS BE LIABLE FOR ANY DIRECT, INDIRECT, INCIDENTAL, SPECIAL, EXEMPLARY, PUNITIVE OR CONSEQUENTIAL DAMAGES (INCLUDING, BUT NOT LIMITED TO, DAMAGES ARISING OUT OF CLAIMS OF INTELLECTUAL PROPERTY RIGHTS INFRINGEMENT; PROCUREMENT OF SUBSTITUTE GOODS OR SERVICES; LOSS OF USE, DATA, OR PROFITS; OR BUSINESS INTERRUPTION) HOWEVER CAUSED AND ON ANY THEORY OF LIABILITY, WHETHER IN CONTRACT, STRICT LIABILITY, OR TORT (INCLUDING NEGLIGENCE OR OTHERWISE) ARISING IN ANY WAY OUT OF THE USE OF THIS SOFTWARE, EVEN IF ADVISED OF THE POSSIBILITY OF SUCH DAMAGE.

2019-01-10-7CBSD SLA

雅马哈乐器音响（中国）投资有限公司

上海市静安区新闻路 1818 号云和大厦 2 楼

客户服务热线：4000517700

公司网址：<https://www.yamaha.com.cn>

制造商：雅马哈株式会社

制造商地址：日本静冈县滨松市中区中泽町 10-1

进口商：雅马哈乐器音响（中国）投资有限公司

进口商地址：上海市静安区新闻路 1818 号云和大厦 2 楼

原产地：印度尼西亚

台灣山葉音樂股份有限公司

YAMAHA MUSIC & ELECTRONICS TAIWAN CO.,LTD.

<https://tw.yamaha.com>

總公司：(02) 7741-8888 新北市板橋區遠東路1號2樓

客服專線：0809-091388

ヤマハ株式会社

〒430-8650 静岡県浜松市中区中沢町 10-1

Yamaha Pro Audio global website
<https://www.yamahaproaudio.com/>
Yamaha Downloads
<https://download.yamaha.com/>

© 2022 Yamaha Corporation
Published 05/2023
2023年5月 发行
MWEI-C0



VGH6760