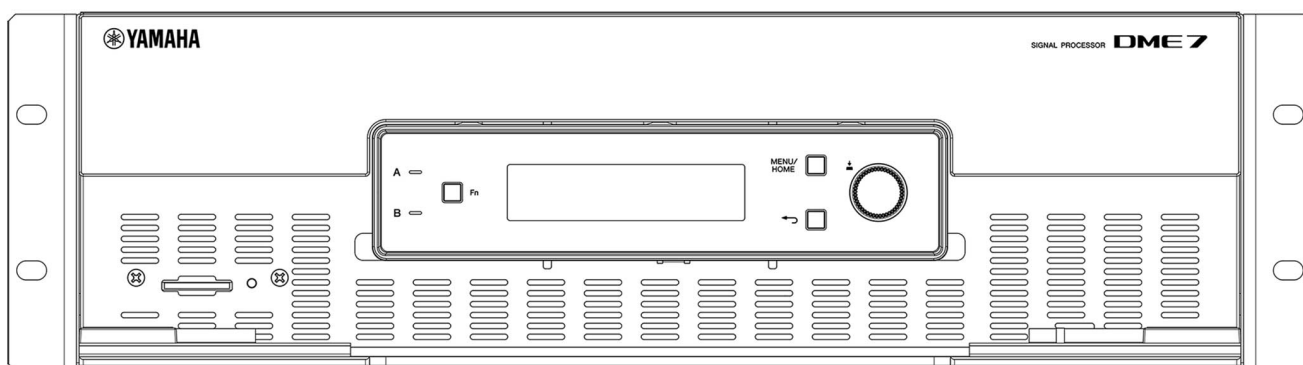


DME7

V1.1 リファレンスマニュアル



シグナルプロセッサ

目次

はじめに	3
記号表示について	3
マニュアルの記載内容に関するお知らせ	3
特長	4
付属品	4
マニュアルの構成	4
ProVisionaire Design について	5
ProVisionaire Edgeについて	5
Yamaha Steinberg USB Driverについて	5
ファームウェアのアップデート	5
ラックマウント時の注意	6
各部の名称と機能	7
フロントパネル	7
リアパネル	8
接続について	11
[GPI]端子を使って接続する	11
ユーロブロックプラグの取り付け	11
ケーブルフックの取り付け	13
Danteについて	14
接続方法について	15
電源	18
電源の接続	18
電源のオン/オフ	18
パネル操作	19
基本操作	19
ミュートの切り替え(Device Mute画面)	20
コントロール機能の切り替え (Control Function画面)	21
アラート画面	21
パネルロック	21
画面	23
Home画面	23
Menu画面	24
画面構成	25
Input / Output Meter	26
メーターの読み方	26
Device Information	27
キャパシティ (Capacity)	27
サンプリング周波数 (Sampling Frequency)	27
ライセンス (License)	27
システムデート(System Date)	27
QRコード (QR Code)	28
MACアドレス (MAC Address)	28
シリアルナンバー (Serial No.)	28
Danteバージョン (Dante Version)	28
ファームウェアバージョン (Firmware Version)	28
Alert log	29
ログのクリア(Clear Log)	29
Utility	30





パネルの設定 (Panel Setup).....	30
エクスポート（保存）する (Export File).....	32
言語表示を変更する (Language)	33
Dante Settings.....	34
サンプリング周波数の設定 (Sample Rate).....	34
Preferred Leader（優先リーダー）の設定 (Preferred Leader)	34
Encoding（エンコーディング）の設定 (Encoding)	34
レイテンシーの設定 (Latency)	34
セカンダリーポートの設定 (Secondary Port)	35
Settings	36
Unit IDの設定 (Unit ID)	36
IPアドレスの設定 (IP Settings)	36
工場出荷時の設定に戻す (Initialize Settings)	37
再起動する (Reboot)	38
Snapshot Recall	39
工場出荷時の設定に戻す（初期化）	40
Settings>Initialize Settingsを選択して行う方法.....	40
Administrator PINを忘れた場合などに行う方法.....	41
資料.....	42
USB端子ご使用上の注意.....	42
USBメモリーの取り扱いについて.....	42
SDメモリーカードご使用上の注意	43
SDメモリーカードの取り扱いについて.....	43
DCPコントロールパネルの終端までの距離.....	44
メッセージ一覧	45
一般仕様.....	52
寸法図	54
ブロック図.....	55

はじめに

このたびは、ヤマハDME7をお買い上げいただき、誠にありがとうございます。本製品は設備音響の幅広い音声処理で使用するシグナルプロセッサです。このリファレンスマニュアルでは、設定や操作に必要なすべての項目を説明しています。本製品のさまざまな機能を十分にご活用いただくために、必要に応じてこのリファレンスマニュアルをお読みください。

記号表示について

本製品やマニュアルに表示されている記号には、次のような意味があります。

記号	内容
 警告	死亡する可能性または重傷を負う可能性が想定される内容です。
 注意	傷害を負う可能性が想定される内容です。
 ご注意	故障、損傷や誤動作、データの損失の発生が想定される内容です。
 NOTE	操作や運用に関連した情報です。参考にお読みください。

マニュアルの記載内容に関するお知らせ

- ・ このマニュアルに掲載されているイラストや画面は、すべて説明のためのものです。
- ・ Windowsは、米国Microsoft Corporationの米国およびその他の国における登録商標です。
- ・ QRコードは株式会社デンソーウェーブの登録商標です。
- ・ 本書に記載されている会社名および商品名等は、各社の登録商標または商標です。
- ・ ソフトウェアは改良のため予告なしにバージョンアップすることがあります。

特長

- **さまざまな用途の音響システムに必要な音声処理をプログラム可能なシグナルプロセッサー**
DME7はさまざまな用途の音響システムで求められる音声処理を実現する高機能・高音質のフリーコンフィグプロセッサーです。マトリクスミキサー、EQ、ディレイ、コンプレッサー、ゲートといった基本機能のほか、オートミキサー、ルームコンバイナーなど、さまざまなアプリケーションに対応するコンポーネントも多数装備しています。最大256 ch × 256 ch*のDante入出力により、大規模な音響システムにも対応可能です。
(*チャンネル数の拡張には、ライセンスの追加が必要です)
- **音響システム全体のデザインを実現するアプリケーションソフト「ProVisionaire Design」**
アプリケーションソフト「ProVisionaire Design」は、DME7の音声処理を自由にプログラムできるだけでなく、I/Oやアンプまでを含めた統合的な音響システムデザインを実現します。
- **外部コントロールに対応**
壁埋め込み型コントロールパネル「DCP」各品番に対応しています。また、カスタムデザインが可能な「ProVisionaire Control」、タブレットデバイスアプリケーション「ProVisionaire Touch Kiosk」にも対応し、設備の用途に応じた操作環境のカスタマイズもできます。

付属品

- セットアップガイド 1冊
- ユーロブロックプラグ(16ピン、3.50 mmピッチ) 2個
- 電源コード 2本
- ケーブルフック 1個

マニュアルの構成

- **DME7セットアップガイド(製品に同梱)**
電源の接続からセットアップの方法を説明しています。
- **DME7 リファレンスマニュアル(本書)**
設定や操作に必要なすべての項目を説明しています。
- **ProVisionaire Design ユーザーガイド(HTML)**
本製品をコンピューター上でコントロールするソフトウェアProVisionaire Designの操作方法を説明しています。

ProVisionaire Design について

シグナルプロセッサ、パワーアンプリファイア、オーディオインターフェースなどの機器を統合的に設計するWindowsアプリケーションソフトウェアです。

ProVisionaire Designは下記ウェブサイトからダウンロードください。

<https://www.yamahaproaudio.com/>

詳細は「ProVisionaire Designユーザーガイド(HTML)」をご参照ください。

<https://manual.yamaha.com/pa/pv/pvd/>

ProVisionaire Edgeについて

ローカルネットワークのデバイスをモニタリングするためのソフトウェアです。

DME7をモニタリングするには、ProVisionaire Edgeのインストールが必要です。

ソフトウェアは下記ウェブサイトからダウンロードください。

<https://www.yamahaproaudio.com/>

Yamaha Steinberg USB Driverについて

DME7とコンピュータをUSBで接続するためのドライバーソフトウェアです。

最大8イン/8アウトのオーディオ信号を、DAWソフトウェアなどとやり取りできます。

ドライバーソフトウェアは下記ウェブサイトからダウンロードください。

<https://www.yamahaproaudio.com/>

ファームウェアのアップデート

本製品は、操作性向上や機能の追加、不具合の修正のために、本体のファームウェアをアップデートできる仕様になっています。

ファームウェアのアップデートがある場合は、下記ウェブサイトにて情報が掲載されます。

<https://www.yamahaproaudio.com/>

アップデートの手順や本体の設定については、「ProVisionaire Designユーザーガイド(HTML)」をご参照ください。

NOTE

- Danteネットワーク内の各機器のバージョンによって、他の機器のアップデートが必要になります。詳細は、上記ヤマハウェブサイトにて用意されているファームウェアの互換表をご参照ください。

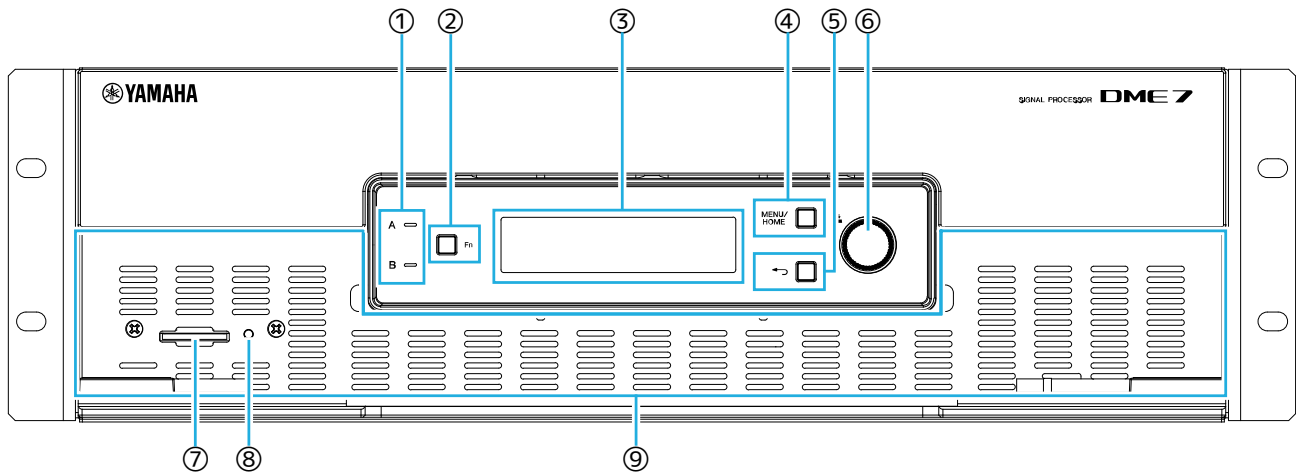
ラックマウント時の注意

本製品の動作保証温度は0～40℃です。本製品だけをEIA標準のラックにマウントする場合は、複数台を隙間なくマウントしてご使用いただけます。本製品を他の機器と一緒にEIA標準のラックにマウントする場合、各機器からの熱でラック内の温度が上昇し、十分な性能を発揮できないことがあります。本製品に熱がこもらないように、必ず以下の条件でラックにマウントしてください。

- パワーアンプなどの発熱しやすい機器と一緒にマウントする場合は、他の機器との間を1U以上空けてください。また、このスペースは通風パネルを取り付けたり、開放したりして、十分な通気を確保してください。
- 本製品は前面吸気、後方排気になっているため、後方吸気、前面排気の機器と一緒にラックマウントしないでください。
- ラックの背面を開放して、ラックを壁や天井から10 cm以上離し、十分な通気を確保してください。ラック背面を開放できない場合は、ラックに市販のファンキットなどの強制換気装置を取り付けてください。ファンキットを取り付けた場合は、ラックの背面を閉じた方が放熱効果が大きくなることもあります。詳しくはラックおよびファンキットの取扱説明書をご参照ください。

各部の名称と機能

フロントパネル



① [A]/[B]インジケータ

AC IN (電源入力)端子[A]/[B]の通電状態をそれぞれ表します。電源がオンのとき緑色で点灯します。

② [Fn]キー

このボタンを押すと、Device Mute画面を表示します。再度押すと、Control Function画面を表示します。

③ ディスプレイ

DME7の状態や設定メニューなどを表示します。詳しくは[画面構成](#)をご参照ください。

④ [MENU/HOME]キー

Menu画面とHome画面を切り替えます。

⑤ ← (バック)キー

このボタンを押すと、画面表示が1つ前の画面に移動します。

⑥ メインノブ

メインノブを回して、設定するパラメーターを選択したり、パラメーターの値を変えたりします。メインノブを押して確定します。

⑦ SDメモリーカードスロット

ProVisionaire Designから転送したプロジェクトファイルをエクスポートしてSDメモリーカードに保存したり、本体内のログをエクスポートすることもできます。またSDメモリーカードに保存したMP3/WAVのファイルを再生できます。詳細は資料の「[SDメモリーカードの取り扱いについて](#)」をご参照ください。

⑧ SD/ACTインジケータ

SDメモリーカードにアクセス中は、このインジケータが点灯します。

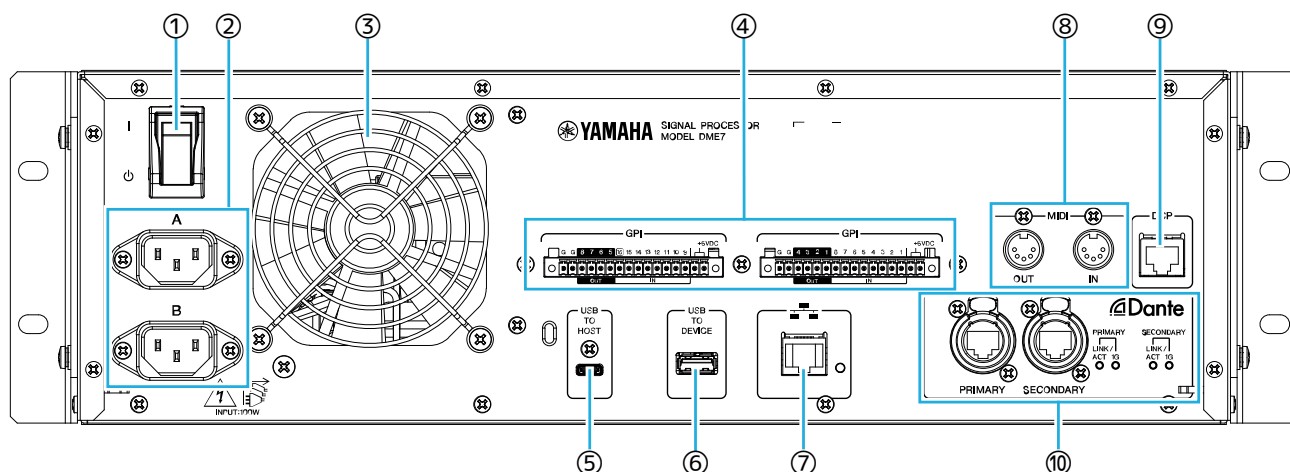
! ご注意

- データのアクセス中は、SDメモリーカードを抜いたり、本体の電源を切ったりしないでください。記憶メディアが壊れたり、本体およびメディアのデータが壊れたりするおそれがあります。

⑨ 吸気孔

ここから吸気が行われますので、障害物などで吸気口をふさぐことのないようにご注意ください。

リアパネル



① I / O (電源スイッチ)

電源のオン(I)/オフ(O)を切り替えます。長時間使用しないときは、必ず電源コードをACコンセントから抜いてください。



注意

- 電源スイッチのオン/オフを連続して素早く切り替えると、誤動作の原因になることがあります。電源スイッチをオフにしてから再度オンにする場合は、6秒以上の間隔を空けてください。

② AC IN (電源入力)端子[A]/[B]

付属の電源コードを接続します。本体と電源コードを接続し、次に電源プラグをACコンセントに差し込みます。電源コードを取り外すときは、電源コードのラッチを押して取り外してください。



注意

- 電源コードを接続したり、取り外したりする前に必ず電源をオフにしてください。

③ 排気口

DME7には冷却用ファンが装備されています。ここから排気が行われますので、障害物などで排気口をふさぐことのないようご注意ください。

④ GPI端子

制御信号を入出力するGPI(General Purpose Interface)用のユーロブロック端子です。GPI入出力を使用することにより、カスタムメイドのコントローラーや外部機器からDME7をリモートコントロールできます。DME7には15ポートのアナログ/デジタル入力と1ポートのデジタル入力、および8ポートの出力があります。[IN]-1~15端子は0~5V間の電圧を検知します。[IN]-16端子のみ+24V入力に対応しており、2.5~24V間の電圧はHigh、2.5V未満の電圧はLowとして検知します。[OUT]-1~8端子はオープンコレクター出力で、オープンまたは接地(Ground)に変化します。+5VDC端子の出力電圧は5Vです。

接続の際は付属のユーロブロックプラグを使用してください(「[ユーロブロックプラグの取り付け](#)」参照)。また、詳しい接続方法や使用例については「[\[GPI\]端子を使って接続する](#)」をご参照ください。

**注意**

- ・ [IN]-1～15端子には5Vを超える電圧を入力しないでください。機器が故障するおそれがあります。

⑤ USB TO HOST端子

USBタイプC(USB2.0)の端子です。

USBケーブルでコンピューターと接続することで、最大8イン/8アウト、サンプリング周波数最大96 kHzのオーディオインターフェースとして機能します。

**ご注意**

- ・ USBケーブルは、3 m未満のものをご使用ください。
- ・ USBケーブルの抜き差しは、6秒以上間隔を空けて行ってください。

⑥ USB TO DEVICE端子

USBメモリーを接続するための端子です。詳細は資料の「[USBメモリーの取り扱いについて](#)」をご参照ください。

**ご注意**

- ・ データのアクセス中は、USBメモリーを抜いたり、本体の電源を切ったりしないでください。記憶メディアが壊れたり、本体およびメディアのデータが壊れたりするおそれがあります。

⑦ ネットワーク端子

外部機器との制御通信用端子です。コンピューター

ー(ProVisionaire Design、ProVisionaire Control、ProVisionaire Touch Kiosk)と通信したり、その他外部コントローラー(AMXやCrestronなど)とSCPプロトコルを使用して通信したりできます。

10/100BASE-TX、Auto MDI(モード切り替えなし)機能に対応しています。

**NOTE**

- ・ DME7を単体で使用する場合に限り、コンピューターと直接LANケーブルで接続できます。

⑧ MIDI端子

外部MIDI機器との間でMIDIメッセージを送受信する端子です。

⑨ DCP端子

DCP1V4Sなどの別売コントロールパネルをデジチェーン接続し、DME7を制御する端子です。8ピンすべてが接続されているCAT5e以上のイーサネットストレートケーブルを使用してください。

コントロールパネルは1台のDME7につき8台まで接続できます。また、DME7からDCPコントロールパネルの終端までの距離はDCPの接続台数に依存します。詳細は資料「[DCPコントロールパネルの終端までの距離](#)」をご参照ください。



警告

- ・ コントロールパネルをDME7の[DCP]端子以外の端子には接続しないでください。電氣的に互換性がないため、火災や故障の原因になることがあります。



ご注意

- ・ [DCP]端子にはDCPなどの別売コントロールパネル以外の機器を絶対に接続しないでください。機器および本体が故障するおそれがあります。

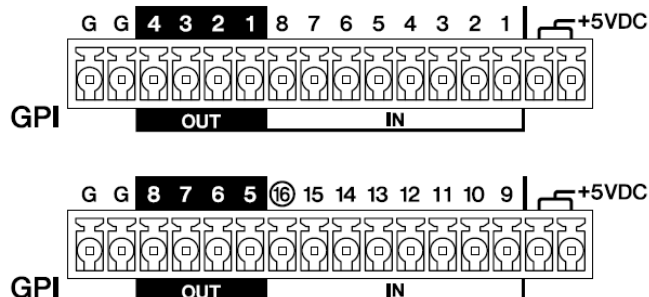
⑩ Dante [PRIMARY]/[SECONDARY]端子

Rio3224-D2などのI/Oデバイスをはじめ、Danteオーディオネットワークと接続するための端子です。コネクタはNeutrik 社製etherCON CAT5eと適合するRJ-45コネクタをお使いください。

接続について

[GPI]端子を使って接続する

リアパネルの[GPI]端子にGPI(General Purpose Interface)機器を接続します。GPIを使い、コントローラーなどの外部機器と制御信号を入出力します。



DME7には、16ポートの入力と8ポートの出力があります。

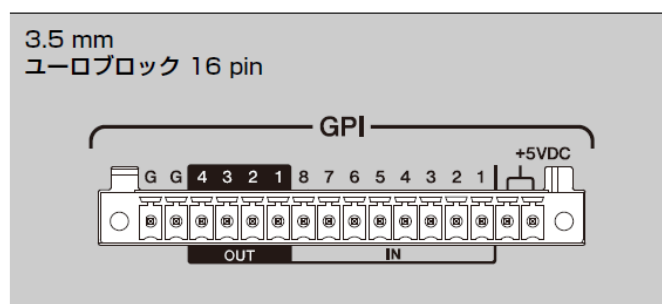
- +5VDC端子の出力電圧は5Vです。取り出せる電流は2端子合計で最大100mAです。スイッチ/可変抵抗器とLED/リレーを同時に使用する場合は、一方の端子をスイッチ/可変抵抗器に、もう一方の端子をLED/リレーに接続してください。
- [IN]-1~15端子は0~5V間の電圧を検知します。[IN]-16端子のみ+24V入力に対応しており、2.5~24V間の電圧はHigh、2.5V未満の電圧はLowとして検知します。
- [OUT]-1~8端子はオープンコレクター出力で、オープンまたは接地(Ground)に変化します。印加できる電圧は最大+12Vです。流せる電流は1ポート当たり最大75mAです。GPIコントローラーへのパラメーターの割り当てなどの設定は、ProVisionaire Designを使用します。

NOTE

- ProVisionaire Designで各入出力チャンネルを設定することにより、接続したGPI外部機器からのプリセットリコールや任意のパラメーターの変更、GPI外部機器への信号送信などが可能となります。設定方法は「ProVisionaire Designユーザーガイド」をご参照ください。
<https://manual.yamaha.com/pa/pv/pvd/>

ユーロブロックプラグの取り付け

[GPI]端子には付属のユーロブロックプラグを使って接続します。



事前準備、ケーブルの処理

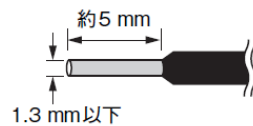
ユーロブロックプラグに取り付けるケーブルは、図のようにむき出して、より線で配線してください。
また、ユーロブロックでの配線は、ケーブルの重さや振動による金属疲労により、より線が切れやすくなる場合があります。



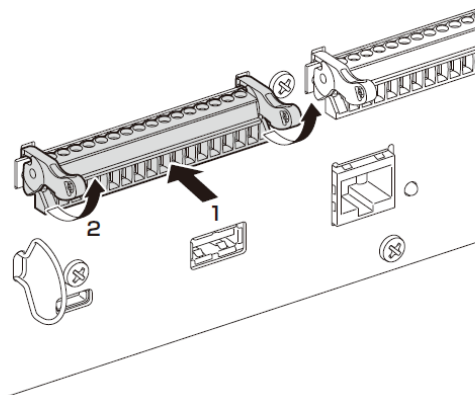
- ・ より線を使用する場合は、より線にはんだめっきしないでください。

可搬設備などで頻繁に抜き差しする場合は、絶縁スリーブ付き棒端子の使用を推奨します。棒端子のコンダクター部は以下のものをご使用ください。

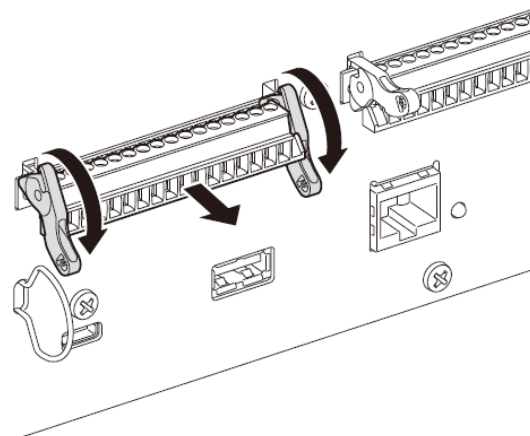
外径1.3 mm以下で、長さ約5 mmのもの(Phoenix Contact社製A10, 5-6WHなど)



1. ユーロブロックプラグを本体の[GPI]端子に突き当たるまで押し込み、左右のロックを上押しします。



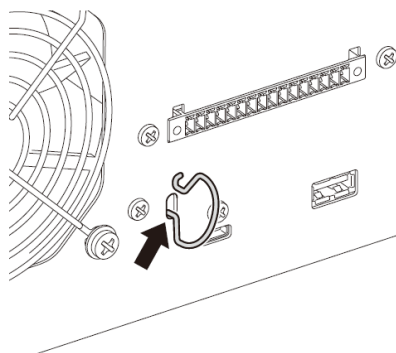
2. ユーロブロックを取り外すときは、左右のロックを下に下げてからプラグを引き抜きます。



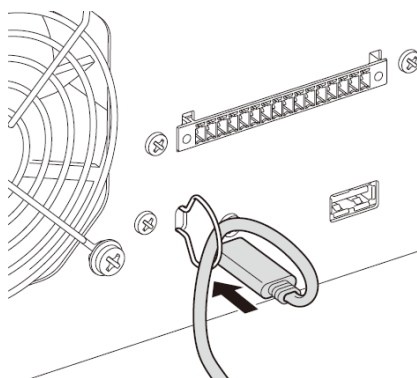
ケーブルフックの取り付け

不意にUSBケーブルが抜けるのを防ぐため、付属のケーブルフックを使用する場合は以下の手順で取り付けます。

1. 付属のケーブルフックの片方の先を、リアパネルの左下部のセキュリティースロットの下側にひっかけます。



2. 反対側のフックの先を押し込んで、セキュリティースロットの上側に入れます。



3. フックにUSBケーブルを通してUSB端子に差し込みます。

Danteについて

■ Danteの概要

DME7は、デジタルオーディオ信号を伝送するプロトコルとしてDanteを採用しています。Danteは、Audinate社が開発したネットワークオーディオプロトコルです。ギガビットイーサネット対応のネットワーク環境で、サンプリング周波数/ビットレートが違う複数のオーディオ信号や、機器のコントロール信号を同一ネットワーク内で伝送できる特長を持っています。

Danteの詳細については、Audinate社のウェブサイトをご参照ください。

<http://www.audinate.com/>

また、ヤマハ プロオーディオ ウェブサイトにも、Danteに関するさまざまな情報を掲載しています。

<https://www.yamahaproaudio.com/>

NOTE

- Danteネットワーク内では、ネットワークスイッチのEEE機能(*)を使用しないでください。EEE機能によってクロック同期性能が悪化して音声途切れる場合があります。そのため、以下の点にご注意ください。
 - マネージドスイッチを使用する場合、Danteを使用するすべてのポートのEEE機能をオフにしてください。EEE機能がオフにできないスイッチは使用しないでください。
 - アンマネージドスイッチを使用する場合、EEE機能に対応したスイッチを使用しないでください。これらのスイッチはEEE機能をオフにできません。

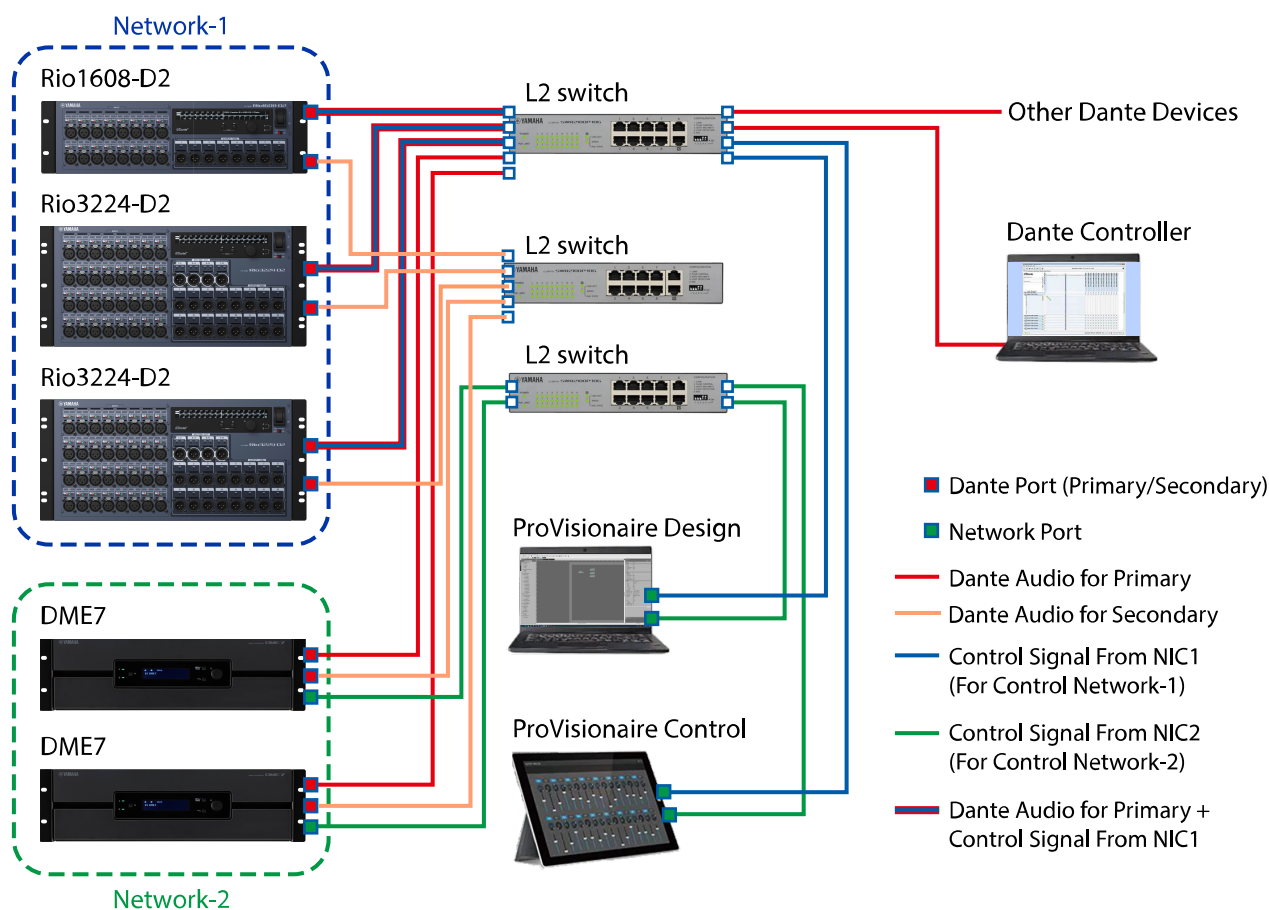
*EEE(Energy Efficient Ethernet)機能: ネットワークのトラフィックが少ないときにイーサネット機器の消費電力を減らす技術。グリーンイーサネットやIEEE802.3azとも呼ばれる。

接続方法について

このモデルをDanteネットワークに接続させるには、2つの方法があり、組み合わせて使用できます。

リダンダント接続

リダンダント接続は、デジーチェーンで構築されたネットワークよりも、ネットワーク障害に強い環境を構築できます。リダンダント接続とは、主回線(プライマリー)と副回線(セカンダリー)の2回線で構成された接続方法です。通常はプライマリー回線で通信していますが、プライマリー回線に断線などのトラブルが発生した場合は、自動的に通信がセカンダリー回線に切り替わります。



NOTE

- DanteオーディオネットワークとProVisionaire Designのネットワークを同一のコンピューターで動作させる場合は、ネットワークインターフェースカードを分けて接続してください。

デジチェーン接続

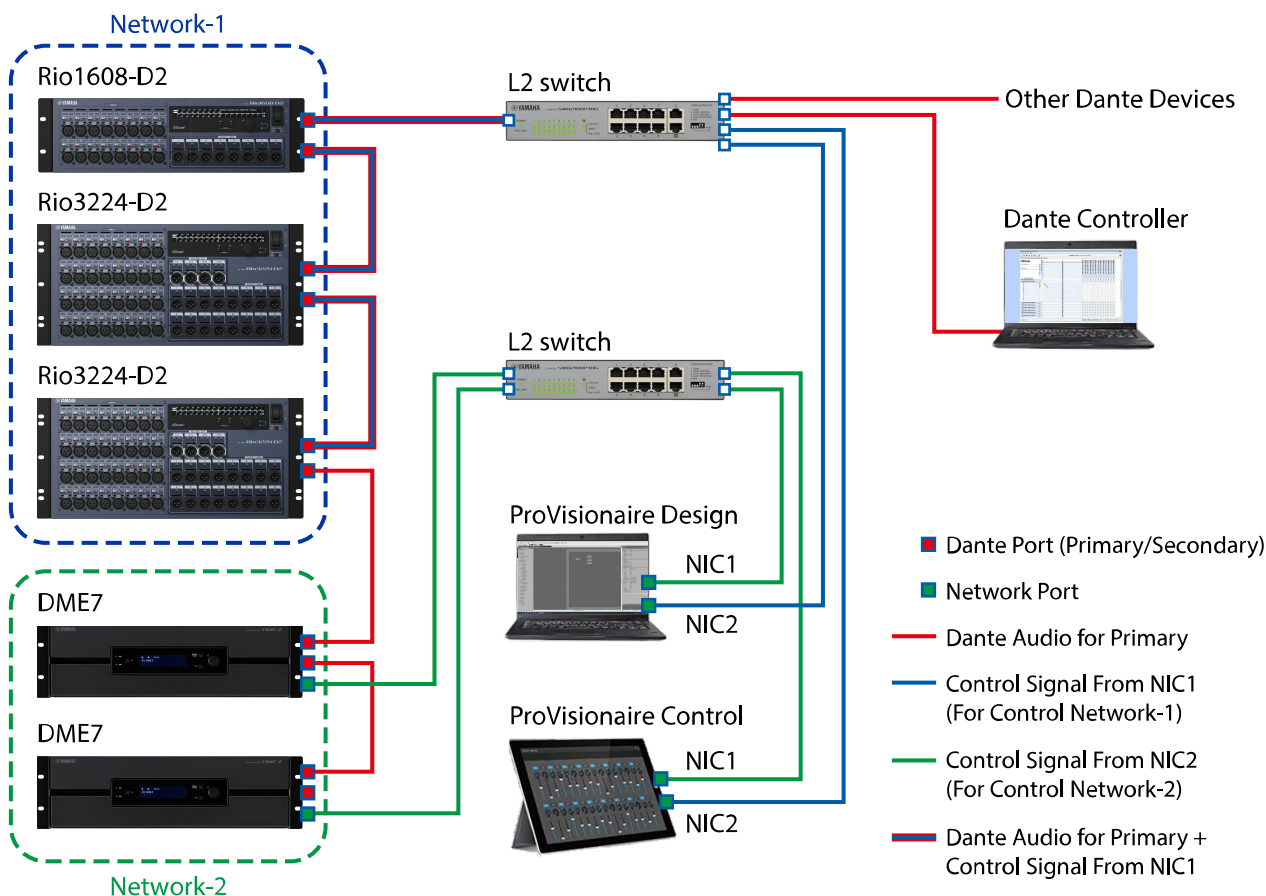
デジチェーンとは、機器を数珠つなぎにする接続方法です。ネットワーク構築が簡単で、ネットワークスイッチを減らすことができます。

接続する機器が多くなると、末端機器間の伝送遅延が増えるため、Danteネットワーク上の音切れを防ぐために、レイテンシーを大きく設定する必要があります。また、ケーブルの断線などによりシステムに障害が発生すると、ネットワークがそこで分断され、その先の機器との伝送ができなくなります。

1つのデジチェーンの中でつなげるDante機器の台数は、レイテンシーが初期設定(1.0 msec)の場合は、10台までにしてください。接続が11台を超えると、ネットワーク内の通信遅れが大きくなり、音声途切れることがあります。これを避けるには、Danteレイテンシーをより大きな値に設定するか、L2スイッチ(ギガビットイーサネット対応)を使用して、ネットワークを分岐してください。

NOTE

- ネットワークがループするため、複数の端子を外部の同一スイッチに接続しないでください。



Danteオーディオネットワーク上を送受信される信号のレイテンシー設定は、接続方法や規模によって適切な設定が変わります。ここでは、DME7に接続されたDante対応機器の接続状況によるレイテンシー設定の考え方を説明します。

■ レイテンシーとホップ数の関係

Danteオーディオネットワークのレイテンシー設定は、そのネットワークのホップ数に依存します。ホップ数は、Dante機器の最も遠い接続間のスイッチの数を表わします。スイッチは、スイッチングハブのほかに、DME7やI/Oデバイスの各機器にも内蔵されています。このホップ数によって、設定するレイテンシーの目安がわかります。ホップ数による一般的なレイテンシー設定の目安は次のとおりです。

ホップ数	レイテンシー (ms)
3まで	0.25
5まで	0.5
10まで	1.0
20まで	2.0
21以上 (または問題発生時)	5.0

電源

電源の接続



警告

- ・ 電源コードは、必ず付属のものを使用してください。また、付属の電源コードをほかの製品に使用しないでください。故障、発熱、火災などの原因になります。付属の電源コードは日本国内専用(125 Vまで)です。



注意

- ・ 電源コードを接続したり、取り外したりする前に必ず電源をオフにしてください。

1. 付属の電源コードを接続します。まず本体と電源コードを接続し、次に電源プラグをコンセントに差し込みます。

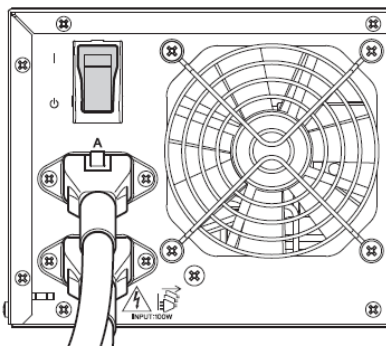


NOTE

- ・ 電源コードを外すときは、逆の手順で行ってください。
- ・ 電源コードを取り外すときは、電源コードのラッチを押して取り外してください。

電源のオン/オフ

1. 本体リアパネルの電源スイッチでオン(I)/オフ(O)します。



ご注意

- ・ 電源を入れる場合、電源を切って6秒以上経ってから行ってください。故障の原因となる場合があります。
- ・ 電源がオフの状態でも微電流が流れています。長時間使用しないときは、必ず電源コードをコンセントから抜いてください。

パネル操作

基本操作



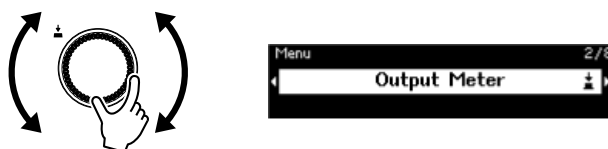
① [MENU/HOME]キー

Home画面を表示しているときに押すとMenu画面になります。
Home画面以外を表示しているときは、Home画面に戻ります。

② メインノブ

カーソルの位置を移動したり、パラメーターの値を変えたりします。変化幅の広いパラメーター値は回転の速度に応じて加速します。

1. メインノブを回して、項目を選択します。選択している項目が反転します。



2. メインノブを押して、選択を確定します。



3. 手順1、2を繰り返して、目的のパラメーター編集画面まで移動します。

③ ← (バック)キー

押すたびに現在の階層から、1階層上に移動したり、1つ前に戻ったりします。

④ [Fn]キー

このボタンを押すと、Device Mute画面を表示します。
再度押すと、Control Function画面を表示します。

ミュートの切り替え(Device Mute画面)

1. [Fn]キーを押してDevice Mute画面を表示します。



2. メインノブを回して「Yes」を選択し、メインノブを押して確定します。
すでにミュートしているときは、下図のようにミュート解除をするか確認する画面が表示されます。



- ミュートを解除するには
再度[Fn]キーを押して操作してください。

NOTE

- ・ミュートのオン/オフの状態は、Home画面上部のアイコンで確認できます。

コントロール機能の切り替え（Control Function画面）

1. [Fn]キーを2回押してControl Function画面を表示します。



2. メインノブを回して「Yes」を選択し、メインノブを押して確定します。
すでにDisableに設定しているときは、下図のようにEnableに設定を変更するか確認する画面が表示されます。

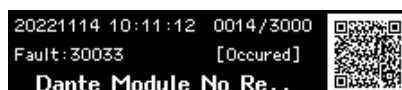


NOTE

- ・ コントロール機能のオン/オフの状態は、Home画面上部のアイコンで確認できます。
- ・ コントロール機能のオン/オフはProVisionaire Design上のControl FunctionボタンのOn/Offと連動しています。

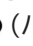
アラート画面

DME7に異常が発生すると、ディスプレイにアラートメッセージを表示します。アラートを表示中にそれよりも高いランクの異常が発生すると、そのアラートを表示します。
ディスプレイに表示されているQRコードをスマートフォンなどのスマートデバイスで読み込むと、アラートの詳細が表示されます。



それぞれのアラートの詳細については、「[メッセージ一覧](#)」をご参照ください。

パネルロック

ユーザーの誤操作などによるパラメーターの変更を防ぐために、パネル操作をロックできます。
[MENU/HOME]キーと  (バック)キーを同時に2秒長押しすると、パネルロックがかかります。またPINコードという4桁の認証番号を設定することもできます。

PINコードはUtility>Panel Setup>Enable Unlock PINで設定できます。パネルロックで設定したPINコードを忘れた場合は、ProVisionaire Designから解除できます。

NOTE

- ・ パネルロック中は、Input MeterとOutput Meterのみに移動できます。

●パネルロックを解除するには

パネルロック中にパネルを操作すると、画面に以下のようなメッセージが表示されます。



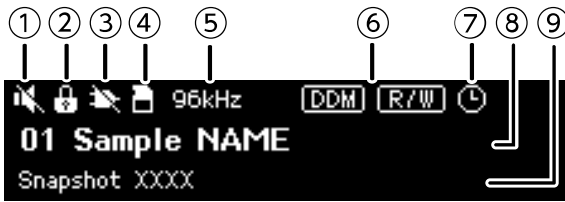
パネルロックがかかっている状態で、再度[MENU/HOME]キーと ← (バック)キーを同時に2秒長押しすると、パネルロックが解除されます。

Enable Unlock PINを有効にしている場合は、PINコード入力画面が表示されます。

画面

Home画面

電源スイッチをオンにすると、Home画面が表示されます。



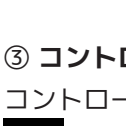
① Device Muteの状態表示

ミュートのオン/オフの状態を表示します。



② パネルロックの状態表示

パネルロックがオンのときに鍵マークを表示します。



③ コントロール機能の状態表示

コントロール機能のオン/オフの状態を表示します。



④ SDメモリーカードの状態表示

SDメモリーカードスロットにSDメモリーカードが挿入されているときにアイコンを表示します。

⑤ ワードクロックの状態表示

ワードクロックがLockのときはサンプリング周波数(44.1 kHz、48 kHz、88.2 kHz、96 kHz)を表示します。ワードクロックがUnlock、もしくはProvisionare Designからコンフィグレーションデータが転送されていない場合には、Unlockedと表示します。

⑥ DDM(Dante Domain Manager)の状態表示

DDMドメインに参加しているときにDDMアイコンを表示します。

DDMサーバーのLOCAL CONTROLLER ACCESSの設定によって、R/Wアイコン(Read Write：変更可能)かROアイコン(Read Only: 変更不可)を表示します。

また、DDMドメインに参加している状態で、DDMサーバーと接続されていない場合も、DDMアイコンを表示します。

⑦ Schedulerの状態表示

Schedulerが設定されているときにアイコンを表示します。イベント設定時刻の1分前から点滅します。

⑧ Unit IDとDevice Name

Unit IDと機器名を表示します。この名前はProVisoniare Designで変更できます。

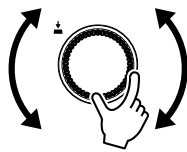
⑨ 最後にリコールしたスナップショット名

Menu画面

Menu画面には以下の複数の画面があります。

- ・ Input Meter画面
- ・ Output Meter画面
- ・ Device Information画面
- ・ Alert Log画面
- ・ Utility画面
- ・ Dante Settings画面
- ・ Settings画面
- ・ Snapshot Recall画面

メニュー画面でメインノブを回して、それぞれのメニューを選択し、メインノブを押すとそれぞれの設定または表示に移動します。



● Menu画面の上の階層に移動するには

← (バック)キーを押します。

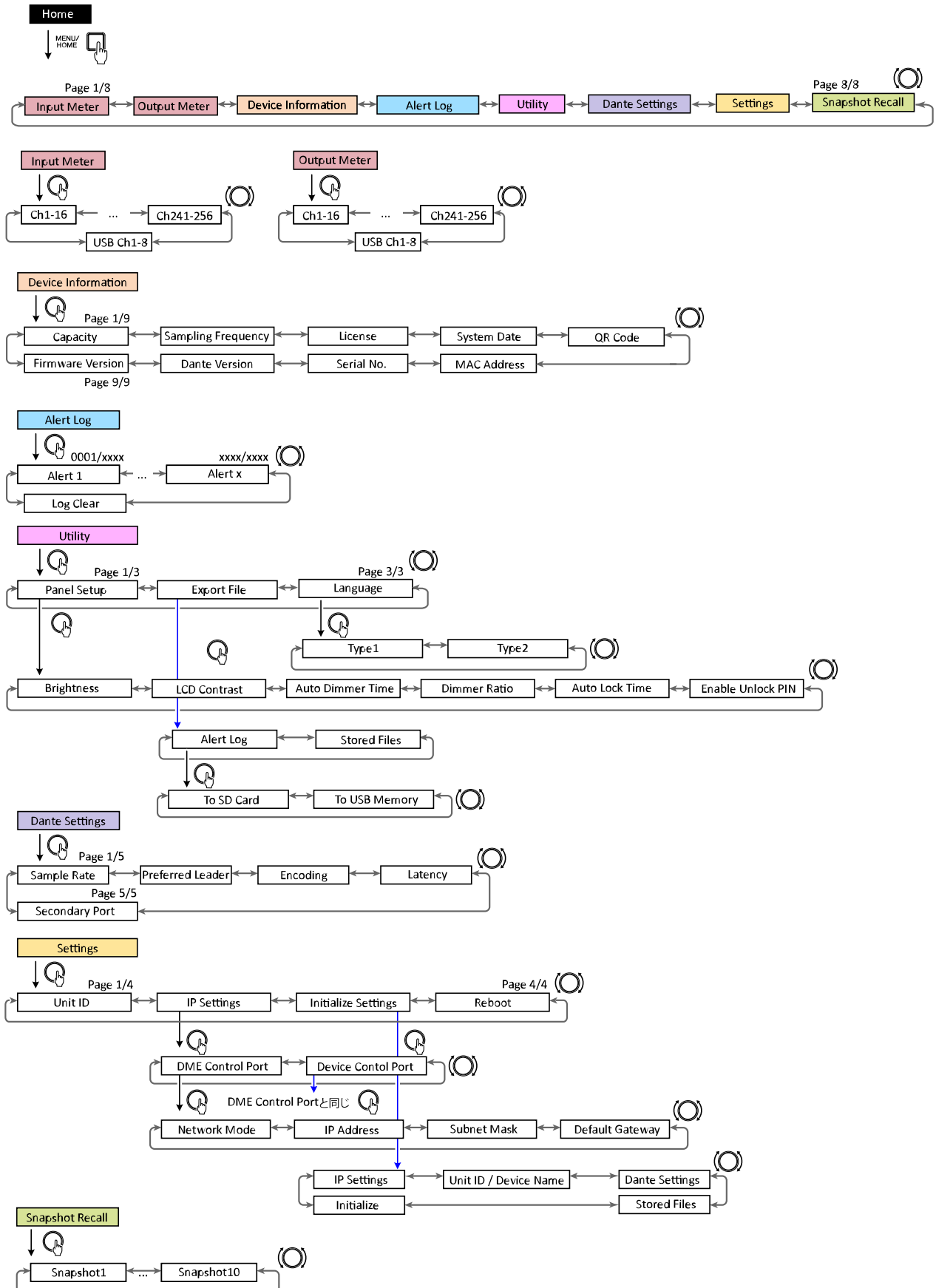
NOTE

- ・ 表示している画面の階層は、画面上部に表示されます。

● Home画面を表示するには

Menu画面で[HOME/MENU]キーを押します。

画面構成



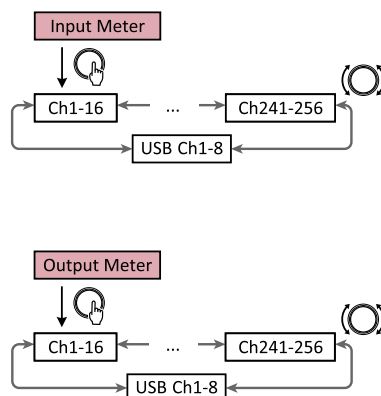
Snapshot数はProVisionare Designから送られた数になります

Input / Output Meter

入出力レベルを表示します。Dante入出力は16チャンネル単位で表示します。このメーターで表示されるチャンネル数は機器にアクティベートされているライセンスの本数に依存します。

NOTE

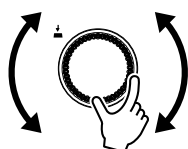
- ・ パネルロック中は、Input MeterとOutput Meterのみに移動できます。



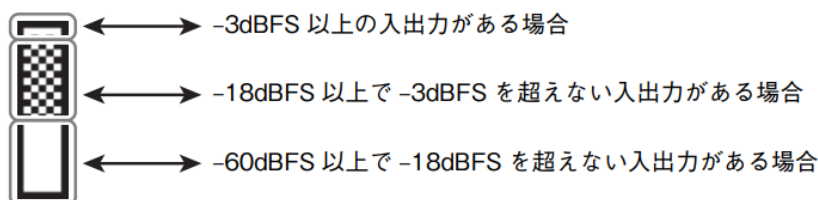
1. Menu画面でメインノブを回してInput MeterまたはOutput Meterに合わせ、メインノブを押します。



2. チャンネルの表示は、メインノブを回して切り替えます。



メーターの読み方

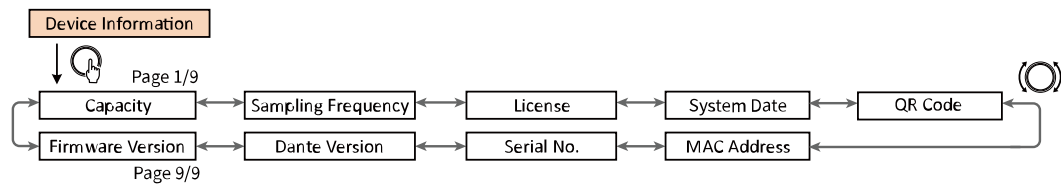


NOTE

- ・ PEAK HOLDは常にオンの状態ですが、メインノブを押すことで、すべてのポートに対してHOLDしているPEAKがクリアされます。

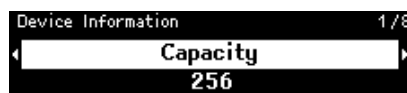
Device Information

本製品の状態、固有の情報を表示します。



キャパシティ (Capacity)

オプションの拡張キット「DEK-DME7-DX64」でアクティベートした結果のキャパシティを表示します。キャパシティが64の場合は、Danteの入出力が64×64でマトリクスアウトの最大チャンネルが64×64チャンネルになります。拡張キットを使いアクティベートする毎にDanteの入出力、Matrixコンポーネントの入出力が64ずつ増えます。また、信号処理能力を拡張することができ、より多くのコンポーネントを使用できるようになります。



NOTE

- ・ DEK-DME7-DX64のアクティベートの方法については「デバイスアクティベーションガイド」をご参照ください。

サンプリング周波数 (Sampling Frequency)

サンプリング周波数を表示します。ProVisioniare Designでコンフィギュレーションをコンパイルしたときの周波数です。



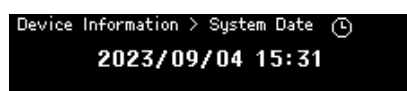
ライセンス (License)

機器にアクティベートしたライセンスの種類と本数を表示します。



システムデート(System Date)

機器の日時を表示します。Schedulerが設定されているときにアイコンを表示します。

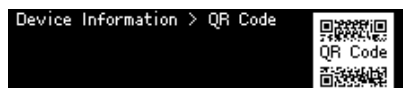


QRコード (QR Code)

ライセンスをアクティベートするときに読みこむQRコードを表示します。

NOTE

- ・ アクティベートの方法については「デバイスアクティベーションガイド」をご参照ください。



MACアドレス (MAC Address)

MACアドレスを表示します。



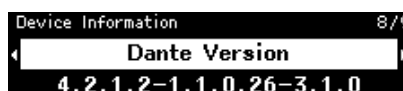
シリアルナンバー (Serial No.)

シリアルナンバーを表示します。



Danteバージョン (Dante Version)

Danteファームウェアのバージョンを表示します。左からDanteのファームウェアバージョン、Danteのハードウェアのバージョン、ヤマハのソフトウェアバージョンを示しています。



ファームウェアバージョン (Firmware Version)

DME7本体のファームウェアのバージョンを表示します。

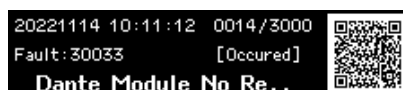
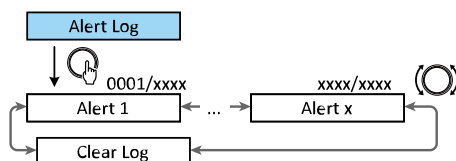


NOTE

- ・ ファームウェアのアップデートはProVisionare Designで行います。
詳細はProVisionaire Designユーザーガイド(HTML)をご参照ください。
また最新のファームウェアは、ヤマハプロオーディオサイトのダウンロードページからダウンロードしてご利用いただけます。
<https://www.yamahaproaudio.com/>

Alert log

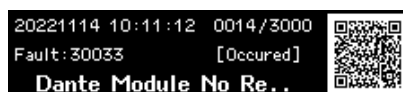
DME7の内部に記録されたアラートのログを確認できます。ログはアラートが発生した順番で表示します。最大3000件まで保存されます。



ログのクリア(Clear Log)

アラートのログを消去（クリア）できます。

1. Menu画面で、メインノブを回して「Alert Log」を選択し、メインノブを押して確定します。最も新しいアラートが表示されます。



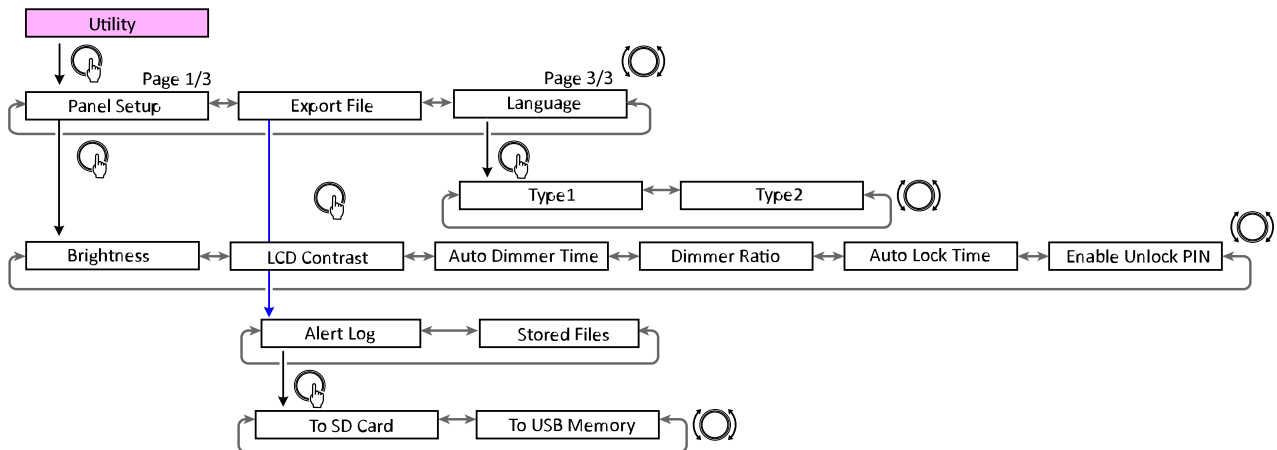
2. 0001のアラートを表示し、メインノブを左に回します。Clear Logが表示されます。



3. 「Clear log」が表示されたらメインノブを押して、確定します。

Utility

DME7の汎用的な設定をしたり、情報の確認をします。



パネルの設定 (Panel Setup)

ディスプレイの輝度の調整 (Brightness)

ディスプレイのバックライトの明るさを調整します。



LCDコントラストの調整 (LCD Contrast)

ディスプレイのコントラストを調整します。



オートディマータイムの設定 (Auto Dimmer Time)

本体に一定時間の操作がない場合に、ディスプレイがディマーレシオ(Dimmer Ratio)で設定した輝度になるまでの時間を設定します。

10sec、30sec、1min、3min、30min、Neverから選択します。

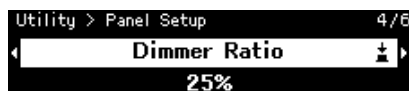


NOTE

- ディマーの設定をしても、アラートの発生時やシンクロ中はディスプレイは通常の明るさに戻ります。

ディマーレシオの設定 (Dimmer Ratio)

本体に一定時間の操作がない場合のディスプレイの輝度を設定します。
0%(消灯)~75%から選択します。



オートロックタイムの設定 (Auto Lock Time)

本体の操作がない場合に自動でパネルロックをかけるまでの時間を設定します。
10sec、30sec、1min、3min、30min、1hour、Neverから選択します。



パネルロック解除用のPINコードの設定 (Enable Unlock PIN)

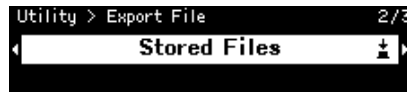
Onにすると、パネルロックを解除するときにPINコードの認証が求められます。
OffからOnに変更すると、PINコードの入力画面が表示されます。



エクスポート（保存）する (Export File)

アラートのログ（Alert Log）とProject FileをSDメモリーカードやUSBメモリーに保存できます。Project Fileは、ProVisionaire DesignからDME7本体に転送できます。

1. メインノブを回して「Export File」を選択し、メインノブを押して確定します。



2. メインノブを回して保存する項目を選択し、メインノブを押して確定します。

Administrator PINが設定されている場合は、PINコードを入力する画面が表示されますので、PINコードを入力します。



NOTE

- Administrator PINとは、ProVisionaire Designによる機器の設定変更を防ぐためのコードです。詳細は「ProVisionaire Designユーザーガイド」をご参照ください。

保存先を確認する画面が表示されます。保存先にUSBメモリーを選択したときは、To USB Memoryと表示が切り替わります。



NOTE

- このとき、SDメモリーカードが挿入されていない場合は、「Not Inserted」、フォーマットされていない、またはマウントされていない場合は、「Unsupported Format」、書き込みが禁止されている場合は、「Write Protected」とディスプレイ下部に表示します。

3. メインノブを回して保存先を選択し、メインノブを押して確定します。
画面に指示に従って保存してください。

NOTE

- エクスポート実行中に、メインノブを押すと、エクスポートを中止します。

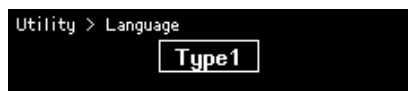
言語表示を変更する（Language）

言語の種類を2つのタイプから選択できます。



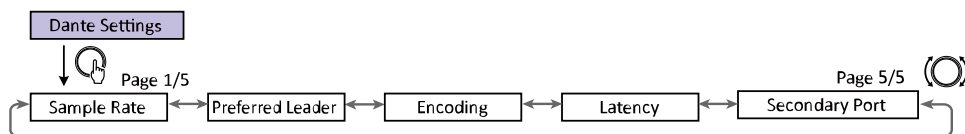
Type1:日本語表記の漢字、ひらがな、カタカナ、英語、欧州言語全般

Type2:中国語表記の漢字、日本語表記のひらがな、カタカナ、英語、欧州言語全般



Dante Settings

Danteネットワークに関わる設定をします。



NOTE

- このDante Settingsでの設定項目は、Dante Controllerで変更されたときに連動します。

サンプリング周波数の設定 (Sample Rate)

Dante入出力のサンプリング周波数を設定します。44.1 kHz、48 kHz、88.2 kHz、96 kHzから選択します。



Preferred Leader (優先リーダー) の設定 (Preferred Leader)

マスタークロックを供給する機器は、ここをオンしてPreferred Leader(優先リーダー)に設定します。2台以上の機器でPreferred Leaderがオンに設定されている場合は、MACアドレスが最小の機器が選ばれます。



Encoding (エンコーディング) の設定 (Encoding)

エンコーディング(量子化ビット数)を設定します。24bit、32bitから選択します。



レイテンシーの設定 (Latency)

Danteオーディオネットワークの信号の送受信をするときのレイテンシー(Danteレイテンシー)を設定します。0.25 ms、0.5 ms、1 ms、2 ms、5 msから選択します。

Danteオーディオネットワークの信号の送受信をするときのレイテンシー設定は、接続方法や規模によって適切な設定が変わります。



セカンダリーポートの設定 (Secondary Port)

2つのDante端子を、リダンダント接続(Redundant)で使うか、デイジーチェーン接続(Daisy Chain)で使うかを選択します。

設定を変更すると、再起動を確認する画面が表示されます。

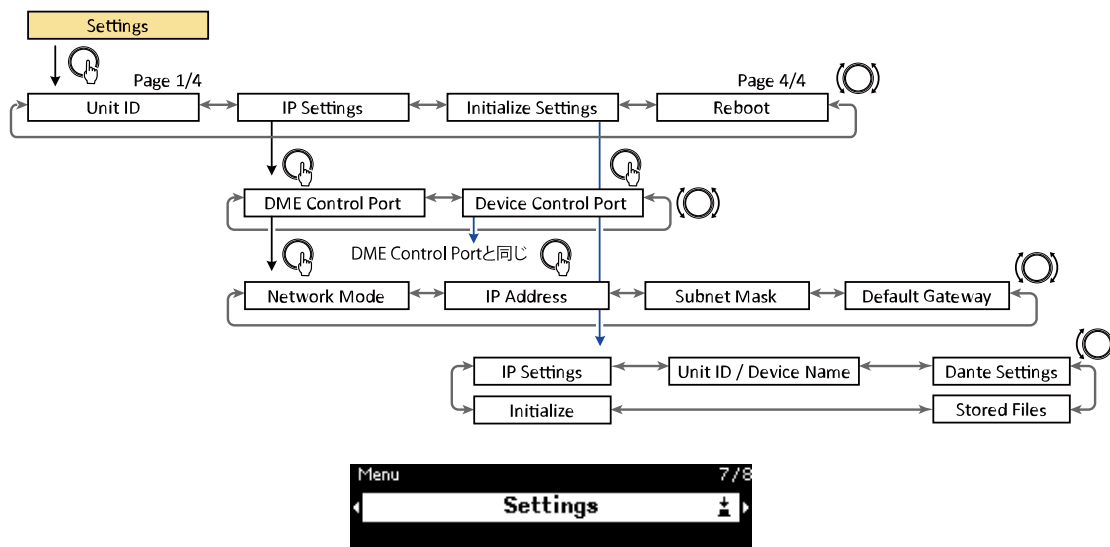


NOTE

- ・ 設定は、本製品の再起動後に有効になります。

Settings

本体の各種設定をします。

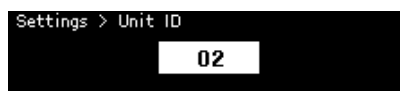


Unit IDの設定 (Unit ID)

DME7を個別に識別するためのIDを設定します。

複数のDME7を同時に使用する場合は、Unit IDが重複しないように設定してください。

1. Unit ID画面で、メインノブ押して編集モードに入ります。



2. メインノブを回して任意のIDを選択します。
Unit IDを変更すると、値が点滅します。
3. 変更したいUnit IDに合わせたら、メインノブを押します。

NOTE

- ・ 設定したUnit IDは、本製品の再起動後に有効になります。

IPアドレスの設定 (IP Settings)

ProVisioniare Designと通信するポート(DME Control Port)のIP Addressを設定します。

ネットワークモード設定 (Network Mode)

DME7のIPアドレスをDHCPサーバーなどで自動設定するか、手動設定するかのモードを設定します。

NOTE

- モードの詳細説明は「ProVisioniare Designユーザーガイド」をご参照ください。
- IPアドレスやネットワークモードの設定は、本製品の再起動後に有効になります。



- DHCPに設定すると、DHCPサーバーによってIPアドレスが自動で設定されます。DHCPサーバーが存在しない場合、IPは未定になります。
- Static IPに設定し、確定すると、IP Settings>DME Control Port>IP Addressの画面に遷移します。手動でIPアドレスをやサブネットマスクを設定します。DME Control PortとDevice Control Portのアドレスは異なるサブネットに設定してください。
- Unit IDに設定すると、Unit IDによってIPアドレスが設定されます。IPアドレスは192.168.0.x(xはUnit IDです)、サブネットマスクは255.255.255.0になります。

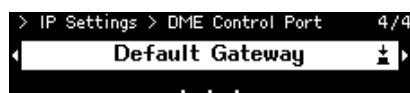
サブネットマスクの表示/設定 (Subnet Mask)

サブネットマスクを表示します。IPアドレスのモード設定でStatic IPを選択した場合は、ここでサブネットマスクを設定します。



デフォルトゲートウェイの表示/設定 (Default Gateway)

デフォルトゲートウェイを表示および設定します。



工場出荷時の設定に戻す (Initialize Settings)

内部データの初期化をします。



NOTE

- 初期化方法については[工場出荷時の設定に戻す \(初期化\)](#)をご参照ください。

再起動する (Reboot)

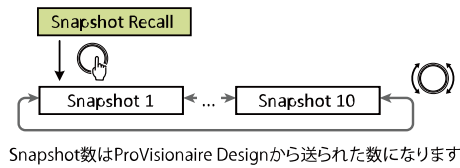
再起動が必要な設定を複数変更したとき、まとめて1回、再起動させるときに利用します。



Snapshot Recall

ある時点のパラメーターの状態をProVisionaire Designでスナップショットとしてストア（保存）しておき、状況に応じてリコール（呼び出す）することができます。

機器でリコールするスナップショットはProVisionaire Designで選択してください。選択していないときは、表示されません。



1. メインノブを回してリコールしたいスナップショットを選択し、メインノブを押して確定します。
リコールを確認する画面が表示されます。

NOTE

- ・ リコール中は電源を切らないでください。

リコールが完了すると、Home画面にリコールしたスナップショットが表示されます。

工場出荷時の設定に戻す（初期化）

本製品の初期化には2通りの方法があります。

Settings>Initialize Settingsを選択して行う方法

初期化中は電源を切らないでください。

1. メニュー画面で、メインノブを回して「Initialize Settings」を選択し、メインノブを押して確定します。



2. メインノブを回して初期化する項目を選択し、初期化が必要な項目のみONに設定します。



信号処理設定に加えて、下記項目もONに設定したものは初期化されます。

- IP Settings
- Unit ID/ Device Name
- Dante Settings
- Stored Files

NOTE

- この通常初期化では、Administrator PINやアクティベートしたライセンス情報は残ります。

3. 選択が終わったら、メインノブを回して「Initialize」に合わせてメインノブを押します。初期化が完了すると、自動的に再起動します。

Administrator PINを忘れた場合などに行う方法

Administrator PINを忘れた場合など、Settings画面でInitializeを選択できない場合には、下記の方法で強制初期化します。



ご注意

- この強制初期化では、アクティベートしたライセンス情報は残りますが、その他の設定はすべて工場出荷時に戻ります。

1. [Fn]キーと[MENU/HOME]キーと[←](バック)キーを同時に押し続けながら、電源をオンにします。
2. ディスプレイにヤマハロゴが表示されたら、初期化画面が表示されるまで3つのキーを押し続けます。初期化が完了すると、自動的に再起動します。

資料

USB端子ご使用上の注意

●使用できるUSB機器

- ・ USBメモリーを使用してください。それ以外のUSB機器(USBハブ、マウス、コンピューターのキーボードなど)は、接続しても使えません。
- ・ 本製品では、USB1.1～2.0のUSBメモリーが使用できます(ただし、すべてのUSBメモリーの動作を保証するものではありません)。

USB端子の定格は、最大5V/500mAです。500mA以上の電流を必要とする機器が接続されると、電源供給を停止します。

● USBメモリーの接続

- ・ USBメモリーの抜き差しは、ファイル書き出し操作中に行わないでください。本製品の機能が停止したり、USBメモリーやデータが壊れたりするおそれがあります。
- ・ USBメモリーの抜き差しは、数秒間隔を空けて行ってください。



ご注意

- ・ USB延長ケーブルを使用する場合は、1m以下のものを使用してください。

USBメモリーの取り扱いについて

● USBメモリーのフォーマット

FAT32またはFAT16でフォーマットしたUSBメモリーをお使いください。フォーマットはコンピューターで行ってください。他の機器でフォーマットしたUSBメモリーは、本製品で正しく動作しない場合があります。

● 誤消去防止

USBメモリーには、誤ってデータを消してしまわないようにするため、ライトプロテクト機能の付いたものがあります。大切なデータが入っている場合は、ライトプロテクトで書き込みができないようにしましょう。逆にデータを保存する場合は、ご使用の前に、USBメモリーのライトプロテクトが解除されていることをご確認ください。

● USBメモリー接続時に電源を切るには

ファイル書き出し操作中は、電源スイッチをオフにしないでください。USBメモリーやデータが壊れるおそれがあります。

SDメモリーカードご使用上の注意

●使用できるSDメモリーカード

- ・SD形式またはSDHC形式のメモリーカードをご使用ください(SDXC形式には対応していません)。

●対応するファイル仕様

WAVファイル

拡張子は.wavのみ

サンプルレート 44.1k、48k、88.2k、96kHzに対応
16bit、24bit、32bit PCMのモノラル、ステレオに対応

MP3ファイル

MPEGオーディオ1のみに対応

Layer3に対応(拡張子は.mp3のみ) フリーフォーマットは除きます。

サンプルレート 32kHz、44.1kHz、48kHzに対応
ビットレート 32~320kbps、VBR(Variable Bit Rate)に対応

●SDメモリーカードの接続

- ・SDメモリーカードの抜き差しは[SD/ACT]インジケーターが点灯している間には行わないでください。本製品の機能が停止したりSDメモリーカードやデータが壊れたりするおそれがあります。
- ・SDメモリーカードの抜き差しは、数秒間隔を空けて行ってください。

SDメモリーカードの取り扱いについて

●SDメモリーカードのフォーマット

- ・SD形式はFAT16、SDHC形式はFAT32でフォーマットしたSDメモリーカードをお使いください。フォーマットはコンピューターで行ってください。他の機器でフォーマットしたSDメモリーカードは、本製品で正しく動作しない場合があります。

●誤消去防止

- ・SDメモリーカードには、誤ってデータを消してしまわないようにするため、ロックスイッチがあります。大切なデータが入っている場合は、ロックを設定して書き込みができないようにしましょう。逆にデータを保存する場合などは、ご使用の前にロックが解除されていることをご確認ください。

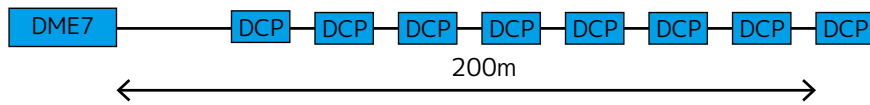
●SDメモリーカード接続時に電源を切るには

- ・電源スイッチをオフにするときは、[SD/ACT]インジケーターが点灯していないことを確認してください。SDメモリーカードやデータが壊れるおそれがあります。

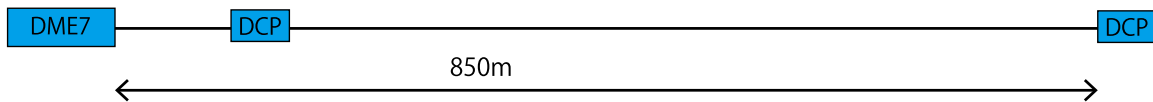
DCPコントロールパネルの終端までの距離

DME7からDCPコントロールパネルの終端までの距離はDCPの接続台数に依存します。

例1. DCPシリーズが8台の場合



例2. DCPシリーズが2台の場合



接続台数と距離に関しては、以下の表をご参照ください。

DCP 接続台数	DME7から終端の DCPまでの距離
1	1000 m
2	850 m
3	550 m
4	400 m
5	350 m
6	250 m
7	250 m
8	200 m

NOTE

- ・ スター接続するにはデジタルコントローラーハブDCH8をお使いください。

メッセージ一覧

DME7のディスプレイに表示されるメッセージとその対策方法は以下のとおりです。

Data ID	Data Name	Message [Normal]	Message [Warning]	Message [Error]	Message [Fault]
30002	EXT TEMP Limit	-	環境温度が上限値を超えました。冷却のための空気の流れが阻害されていないか確認してください。	-	-
30009	FAN Rotation Error	-	ファンの回転数制御において異常が検出されました。ファンの回転を阻害する障害物がないか確認してください。	-	ファンが停止しました。修理サービスセンターにお問い合わせください。
30010	Fan Lifespan Warning	-	ファンの動作寿命が近づいています。修理サービスセンターにお問い合わせください。	-	-
30011	Low Battery	-	バッテリーの残量が低下しています。バッテリーを交換してください。	バッテリーの残量が間もなく、なくなります。バッテリーを交換してください。	バッテリーの残量がありません。一部のデータは正しく保存できません。
30022	Leader W/C Unlock	-	-	リーダーワードクロックソースに選択されているクロック信号が不正なため、同期できません。	-
30024	Storage Lifespan Warning	-	データストレージ部品の動作寿命が近づいています。修理サービスセンターにお問い合わせください。	-	-
30025	Storage Access Error	-	ストレージへのデータ書き込み中にエラーが発生しました。	-	ストレージへのデータ書き込み中にエラーが発生しました。修理サービスセンターにお問い合わせください。
30026	IP Address Duplicate	-	-	IPアドレスの重複が検出されました。	-

Data ID	Data Name	Message [Normal]	Message [Warning]	Message [Error]	Message [Fault]
30033	Dante Module Error	-	-	-	Danteモジュールが応答しません。Danteファームウェアを復旧するか、修理サービスセンターにお問い合わせください。
30034	No Dante Connection	-	Danteポートがネットワークに接続されていません。Danteのケーブル結線を確認してください。	-	-
30037	Wrong Dante Clock	-	Danteクロックが正しく設定されていません。設定を見直してください。	-	-
30038	Muted - Dante Clock Err.	-	-	誤ったDanteクロック設定などにより、ミュートされました。Danteクロック設定を確認してください。	-
30039	Dante Clock Offset Err.	-	Danteクロック周波数オフセットが不安定です。スイッチの設定も含め、ネットワーク設計・設定を見直してください。	-	-
30040	Dante Redundancy Triigged	-	Danteオーディオ伝送がセカンダリネットワークに切り替わりました。	-	-
30041	Dante Secondary Error	-	Danteセカンダリポートが機能していません。	-	-
30047	Power ON	電源ON	-	-	-
30049	Device Initialized	機器のメモリ初期化が実行されました。	-	-	-
30050	Time Synchronized	時刻が同期されました。	-	-	-

Data ID	Data Name	Message [Normal]	Message [Warning]	Message [Error]	Message [Fault]
30051	Firmware Updated	ファームウェアがアップデートされました。	-	-	-
30052	Scene/Snapshot Store	Scene/Snapshotがストアされました。	-	-	-
30053	Scene/Snapshot Recall	Scene/Snapshotがリコールされました。	-	-	-
30056	PSU Switched Over	-	二重化された電源ラインA/Bのうち、いずれかの電源供給が途絶えました。電源ケーブルの結線を確認してください。	-	-
30057	Dante Link 100Mbps	-	Danteポートのリンク速度が1Gbps未満です。別のネットワークスイッチや別のポートに接続し直すか、別のネットワークケーブルに変更してみてください。	-	-
30058	Sub Module Error	-	-	-	機器内部のサブモジュールが応答しません。修理サービスセンターにお問い合わせください。
30059	Sub Module Rebooted	-	-	機器内部のサブモジュールが予期せずに再起動しました。	-
30060	Illegal MAC address	-	-	-	EthernetインターフェースのMACアドレスが不正です。修理サービスセンターにお問い合わせください。
30061	Dante MAC Address Err.	-	-	-	DanteインターフェースのMACアドレスが不正です。修理サービスセンターにお問い合わせください。

Data ID	Data Name	Message [Normal]	Message [Warning]	Message [Error]	Message [Fault]
30062	IP Address Assigned	ネットワークインターフェースにIPアドレスが割り当てられました。	-	-	-
30063	IP Address Assigned (Auto IP)	Auto IPによりネットワークインターフェースにIPアドレスが割り当てられました。	-	-	-
30064	IP Address Released	DHCPサーバーにより割り当てられたIPアドレスが解放されました。	-	-	-
30065	Internal Network Error	-	-	不正なネットワークアドレスのため、機器内部モジュールとの通信が確立できません。	-
30066	Dante (TX) Overflow	-	-	Danteフロー（送信）が不足しています。Danteフロー数に収まるようにパッチを再設定してください。	-
30067	Dante (RX) Overflow	-	-	Danteフロー（受信）が不足しています。Danteフロー数に収まるようにパッチを再設定してください。	-
30068	Dante Settings Locked	-	Dante Device Lock機能やDDMの権限設定により、Danteの設定変更がDanteモジュールに適用できませんでした。	-	-

Data ID	Data Name	Message [Normal]	Message [Warning]	Message [Error]	Message [Fault]
30069	DCP Comms Error	-	-	ホスト機器とDCPの間の通信において、通信エラーが検出されました。以下のポイントを確認してください。1) ケーブルの長さが規定以内か、2) ケーブルの品質が十分か、3) 最終段のDCPが正しく終端されているか	-
30070	DCP Configuration Error	-	-	ホスト機器とDCPの間の通信において、通信エラーが検出されました。以下のポイントを確認してください。1) ケーブルの長さが規定以内か、2) ケーブルの品質が十分か、3) 最終段のDCPが正しく終端されているか	-
30071	DSP Resource Overflow	-	-	音声信号処理リソースが予期せずにオーバーフローしました。ノイズが発生した可能性があります。	-
30072	Incompatible Data/File	-	-	互換性のないデータ/ファイルフォーマットのため、読み込めませんでした。	-
30073	Incompatible RC Protocol	-	-	互換性のない制御プロトコルのため、外部の制御用デバイス・ソフトウェアと通信できませんでした。	-
30074	DHCP Server No Response	-	-	DHCPサーバーが応答しません。	-
30075	NTP Server No Response	-	-	NTPサーバーが応答しません。	-

Data ID	Data Name	Message [Normal]	Message [Warning]	Message [Error]	Message [Fault]
30076	Missing License	-	-	ライセンスがない、もしくは不足しているため、一部またはすべての機能が動作していません。追加ライセンスをアクティベートするか、該当する機能の使用を停止してください。	-
30077	Setting Data Corrupted/Lost	-	-	設定データ・ファイルが破損しています。	-
30078	Storage Full	-	-	ストレージの空き容量がありません。	-
30079	Unsupported File System	-	-	ドライブが非対応のファイルシステム形式でフォーマットされています。対応している形式でフォーマットし直してください。	-
30080	Removable Drive Mounted	リムーバブルドライブが機器にマウントされました。	-	-	-
30081	Removable Drive Unmounted	リムーバブルドライブが機器から取り外されました。	-	-	-
30082	File Not Found	ファイルが見つかりません。	-	-	-
30083	Authentication Failed	-	誤ったPINコード・パスワードが入力されました。	-	-
30084	Panel Locked	パネル操作がロックされました。	-	-	-
30085	Panel Unlocked	パネル操作のロックが解除されました。	-	-	-
30086	Scene/Snapshot Recall Failed	-	-	Scene/Snapshotのリコールに失敗しました。	-

Data ID	Data Name	Message [Normal]	Message [Warning]	Message [Error]	Message [Fault]
30087	Data Sync Failed	-	-	データ同期シーケンスが予期せずに中断しました。	-

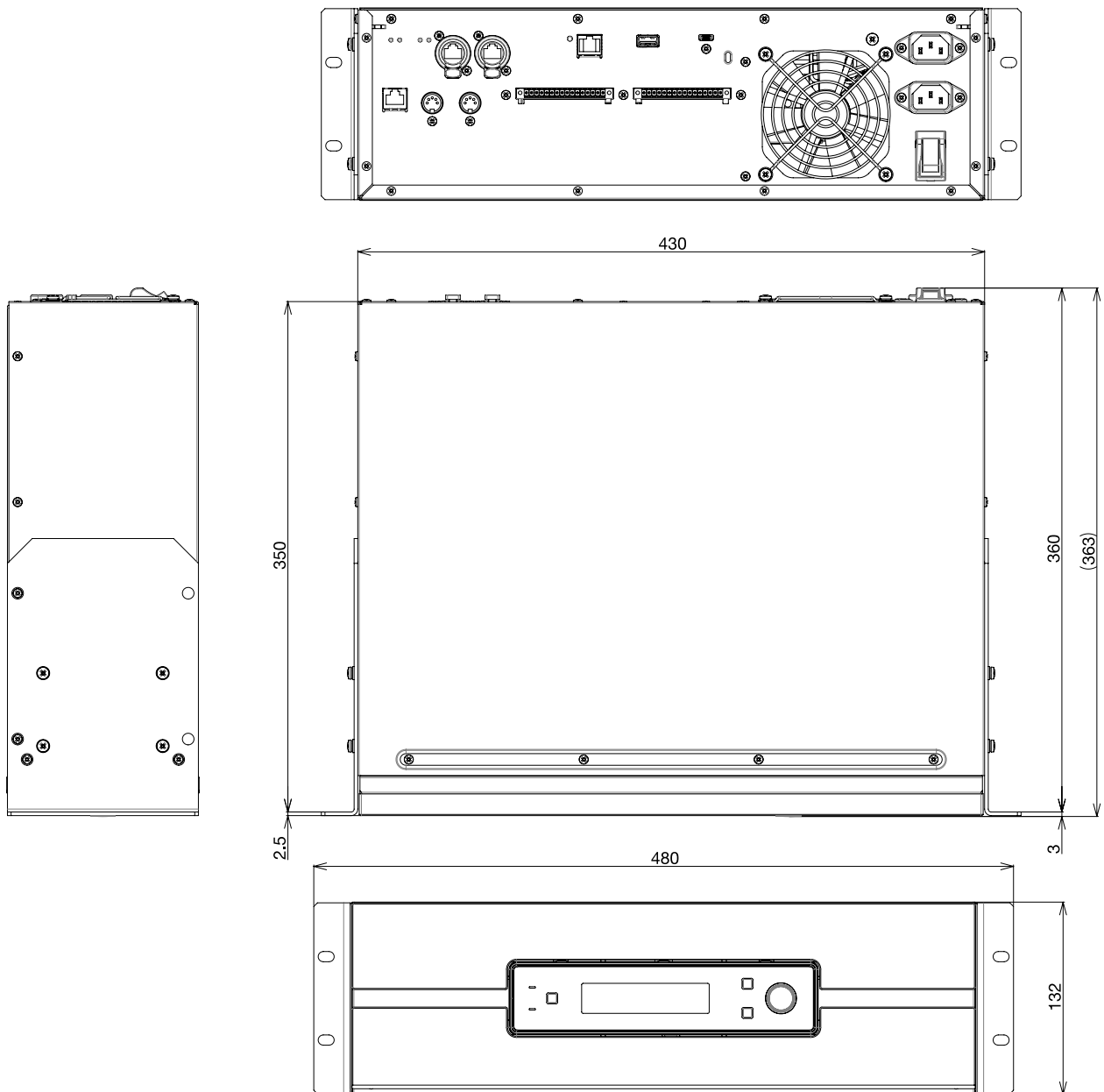
一般仕様

内部処理		44.1/48/88.2/96 kHz
レイテンシー		2.7 msec (at Rio-D2 Analog In/Out with Dante latency at 0.25 msec、Dante through out on DME7)
メモリー数		パラメーターセット:1000個 スナップショット:10000個
冷却		固定風速ファン x 1
ファンノイズ		NC20 (フロントパネルより1 m)
Danteインターフェース	チャンネル数	64IN、64OUT、リダンダント (256IN、256OUTまで拡張可能)
	サンプリング周波数	44.1/48/88.2/96 kHz
	ビット深度	24/32 Bit
USB オーディオ	チャンネル数	8IN、8OUT SRC付き
	サンプリング周波数	44.1/48/88.2/96 kHz
コネクター	Dante	etherCON x 2 (PRIMARY/SECONDARY) 1000Base-T
	DCP	RJ45x1
	USB TO HOST	USB 2.0 タイプC (USBオーディオ)
	USB TO DEVICE	USB 2.0 タイプA (ファイル保存用)
	Network	RJ45 x 1 100Base-TX
	GPI	Euro block 16 pin (mini)x 2 (GPI x 16、GPO x 8、+5V power x 4)
	MIDI	DIN 5 pin x 2 (IN、OUT)
	AC IN	AC inlet (IEC、V-Lock)x 2
メモリーデバイス仕様	対応フォーマット	ファイルフォーマット:FAT32、FAT16
	対応容量	メディア最大容量: SDHC:最大32 GB SD:最大2 GB
	最大ファイルサイズ	FAT16:最大2 GB FAT32:最大4 GB
コントロール	フロントパネル	ロータリーエンコーダー、ボタン (操作ロック付き)
	ディスプレイ	224x48ドット、モノクロ (バックライト付き)

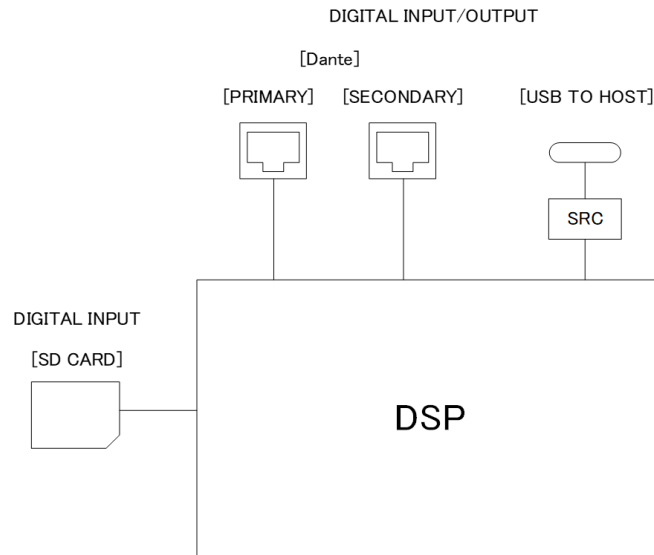
AC電源要求	100 V-240 V 50 Hz/60 Hz
消費電力	100 W
放熱量	86.3 kcal/h
動作温度	0°C to +40°C
保管温度	-20°C to +60°C
寸法 (W x H x D)	480 x 132 x 363 mm (3U)
質量	9.5 kg
表面仕上げ	フロントパネル：金属（黒塗装） マンセル近似値N2.5 ハンドル：アルミ（黒塗装）
同梱品	セットアップガイド ユーロブロックプラグ(16ピン、3.50 mmピッチ) 2個 電源コード 2本 ケーブルフック 1個
オプション品	DCP4V4S-US/EU DCP1V4S-US/EU DCP4S-US/EU DCH8
拡張ライセンス	DEK-DME7-DX64

寸法図

単位：mm



ブロック図



- 本書は、発行時点での最新仕様で説明しています。最新版は、ヤマハウェブサイトからダウンロードできます。

© 2023 Yamaha Corporation

2024年1月 発行

YJMA-B0