



YAMAHA

PY8-AE

オーディオインターフェースカード

96kHz/24bitのデジタルオーディオで最大8ch入力/8ch出力可能なAES/EBU接続用のオーディオインターフェースカード。
入力チャンネルにはサンプリングレートコンバーターを搭載。

●一般仕様

温度範囲	動作温度範囲：0-40℃, 保管温度範囲：-20-60℃
寸法 (WxHxD)・質量	100 x 40 x 135mm・0.2kg

●サンプリング周波数

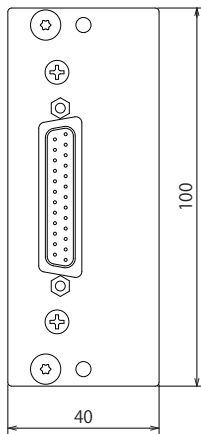
端子	Conditions	Min.	Typ.	Max.	Unit
OUTPUT	44.1kHz, 48kHz, 88.2kHz, 96kHz	-200	-	+200	ppm
INPUT (SRC Off)	44.1kHz, 48kHz, 88.2kHz, 96kHz	-200	-	+200	ppm
INPUT (SRC On)	-	40	-	102	kHz

●デジタル入出力規格

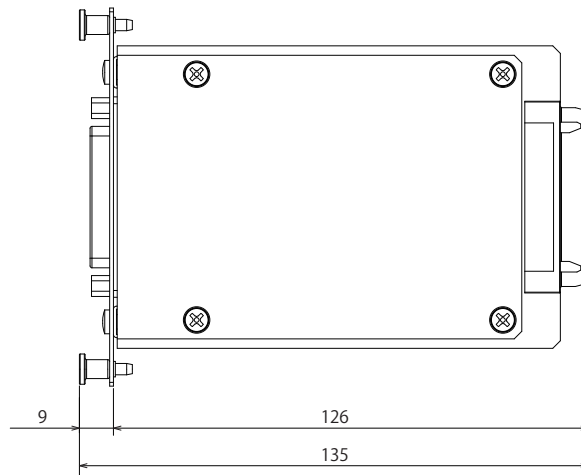
端子	フォーマット	データ長	レベル	コネクター	バランス/アンバランス	チャンネル数
AES/EBU IN	AES/EBU	24-bit	RS422	D-sub 25-hole chassis*	Balance	8ch
AES/EBU OUT						8ch

*1 適合ケーブル：110Ωインピーダンスケーブル

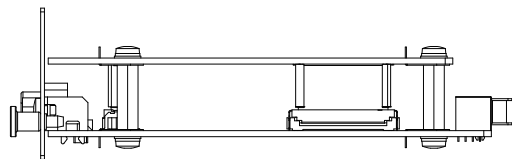
●外観図



正面図



上面図



側面図

SCALE : 1/2

(単位: mm)