

組立てる前に必ずお読みください。

ヤマハスピーカースタンド SPS-LF101 をお買い求めいただきまして、誠にありがとうございます。

**⚠️ 注意**

この表示を無視して、誤った取り扱いをすると、人が傷害を負う可能性が想定される内容、および物的損傷のみの発生が想定される内容を示しています。

- 下記「適応スピーカー」に記載されているスピーカー以外は使用しないでください。
- スタンド組立てやスピーカーの取付けには、付属の専用インチネジを使用してください。市販のネジは使用しないでください。
  - \* 本スタンドはミリネジとインチネジの両方を使用していますミリネジとインチネジの間には互換性はありません。
  - \* ネジは直径や長さが同一でも、種類によってピッチ（ネジ山とネジ山の間隔）が異なる事があります。不適切なネジを使用するとネジ山をつぶしたりして、スピーカーが落下するおそれがあります。
- 落下防止のため、必ず指定された付属のネジを使用して取り付けてください。
- スタンドの設置場所は、必ず床面が水平で安定した場所を選んで設置してください。不安定な場所に設置すると、倒れたりしてけがの原因となります。
- 長期間、床に直置きすると滑止パッドが床に貼りついてしまうことがあります。できるだけカーペットなどの上に設置してください。
- スピーカーケーブルを足などに引っかけないよう、必ず壁等に固定してください。スタンドが転倒してけがの原因となります。
- スタンドには決してお子様等が寄りかからないようにしてください。スタンドが転倒して思わぬ事故の原因となります。
- スタンドの変色・変形などを防ぐため、直射日光の当たる場所、ストーブの近く等には、置かないでください。
- 軟らかい布で乾拭きするだけで、美しさがたもてます。ベンジン・シンナー・化学ぞうきんは、使用しないでください。
- スピーカーおよびスタンドを移動させるときは必ずスピーカーを外してサポート部分を持って移動させてください。
- 設置、取り付けはあくまでお使いになる方が責任をもって行ってください。不適切な設置場所や取り付け方法によって事故が生じても当社は責任を負いかねますのでご了承ください。

**適応スピーカー**

YAMAHA

- NS-F101

**仕様**

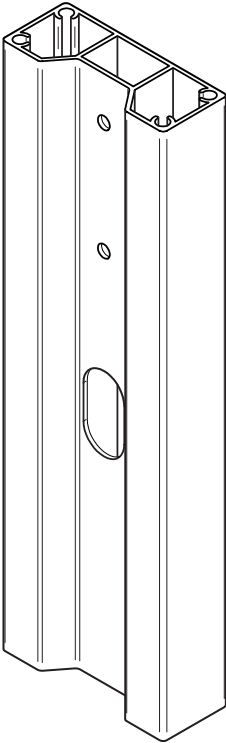
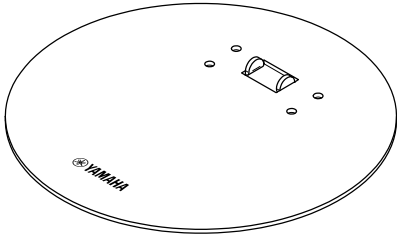
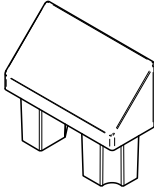
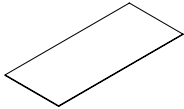
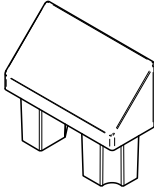
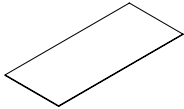
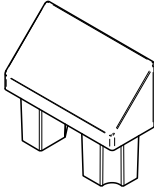
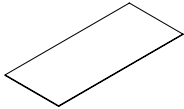
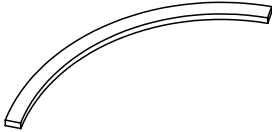










外形寸法（幅 x 高さ x 奥行き） 260 x 338 x 260 mm

質量 1.7 kg

\* 仕様、外観および記載内容は、改良のため予告なく変更することがあります。

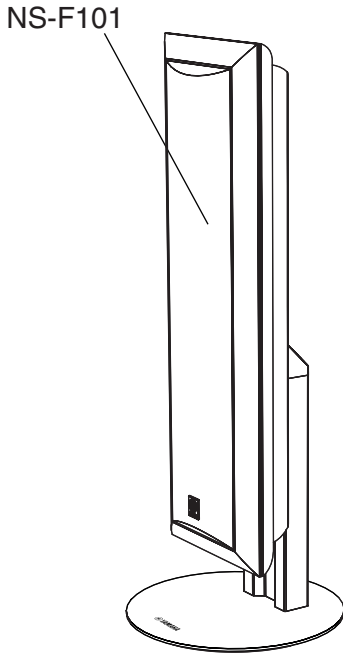
## パッケージの内容

パッケージには以下の品目が入っています。梱包を開けたらすぐにお確かめください。

<p>サポート</p> 	<p>ベース</p>  <p style="text-align: right;">x 1</p>			
	<table border="1" style="width: 100%; border-collapse: collapse;"> <tr> <td style="width: 50%; vertical-align: top; padding: 5px;"> <p>キャップ</p>  <p style="text-align: right;">x 1</p> </td> <td style="width: 50%; vertical-align: top; padding: 5px;"> <p>ケーブル保護シール (ベース用)</p>  <p style="text-align: right;">x 1</p> </td> </tr> </table>	<p>キャップ</p>  <p style="text-align: right;">x 1</p>	<p>ケーブル保護シール (ベース用)</p>  <p style="text-align: right;">x 1</p>	
<p>キャップ</p>  <p style="text-align: right;">x 1</p>	<p>ケーブル保護シール (ベース用)</p>  <p style="text-align: right;">x 1</p>			
	<p>滑止パッド (ベース用)</p>  <p style="text-align: right;">x 4</p>			
	<p>滑止パッド (サポート用)</p>  <p style="text-align: right;">x 2</p>			
	<table border="1" style="width: 100%; border-collapse: collapse;"> <tr> <td style="width: 33%; vertical-align: top; padding: 5px;"> <p>ベース取付用ネジ (専用ミリネジ)</p>  <p>サイズ M6 x 16 mm</p> <p style="text-align: right;">x 4</p> </td> <td style="width: 33%; vertical-align: top; padding: 5px;"> <p>スピーカー取付用ネジ (専用インチネジ)</p>  <p>サイズ 1/4" x 1-7/8"</p> <p style="text-align: right;">x 2</p> </td> <td style="width: 33%; vertical-align: top; padding: 5px;"> <p>スペーサー</p>  <p style="text-align: right;">x 2</p> </td> </tr> </table>	<p>ベース取付用ネジ (専用ミリネジ)</p>  <p>サイズ M6 x 16 mm</p> <p style="text-align: right;">x 4</p>	<p>スピーカー取付用ネジ (専用インチネジ)</p>  <p>サイズ 1/4" x 1-7/8"</p> <p style="text-align: right;">x 2</p>	<p>スペーサー</p>  <p style="text-align: right;">x 2</p>
<p>ベース取付用ネジ (専用ミリネジ)</p>  <p>サイズ M6 x 16 mm</p> <p style="text-align: right;">x 4</p>	<p>スピーカー取付用ネジ (専用インチネジ)</p>  <p>サイズ 1/4" x 1-7/8"</p> <p style="text-align: right;">x 2</p>	<p>スペーサー</p>  <p style="text-align: right;">x 2</p>		

# スピーカースタンドの組立て

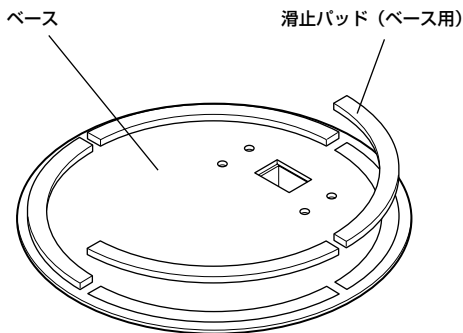
## 組立て完成図



## 組立て手順

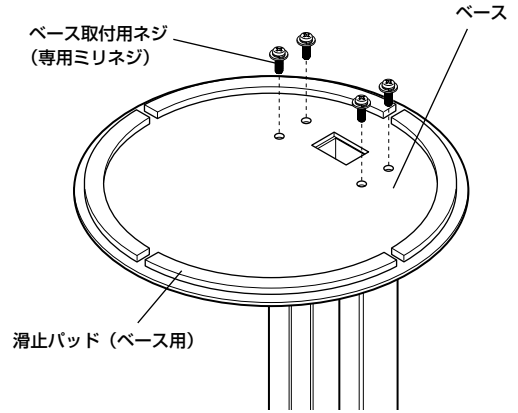
スピーカースタンドの組立てにはプラス (+) のドライバーが必要です。ネジは必ず指定のものをお使いください。

**1** 図のように滑止パッドをベース底面の周囲に貼ります。

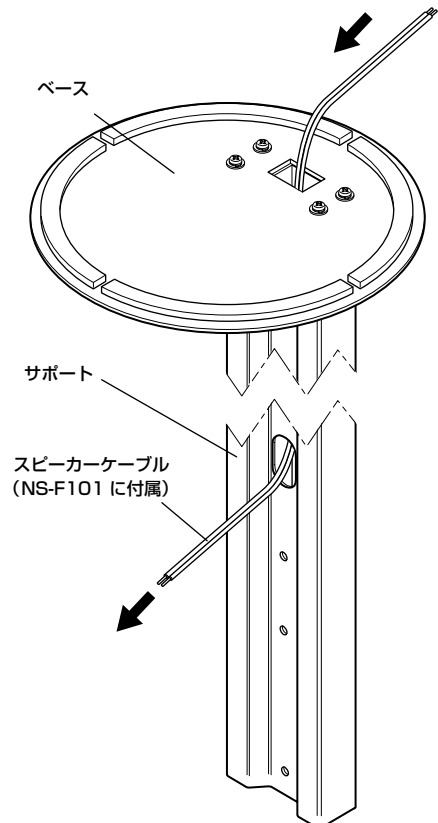


**2** ベース取付用ネジ (専用ミリネジ) でサポートの底部とベースを取り付けます。

- \* ネジを締め付けすぎるとネジや部品が損傷することがありますので、ご注意ください。
- \* ネジ止めする位置を微調整する際に、サポートの底部とベースがこすれて傷がつくおそれがありますので、傷がつかないように丁寧に扱ってください。

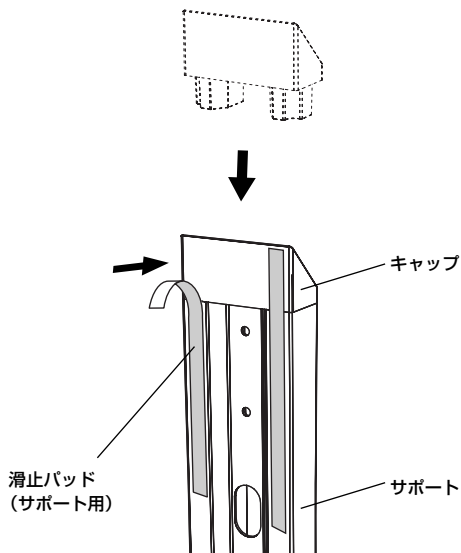


**3** スピーカークーブルをベース底面からサポートの中に通し、サポートの大きい方の穴から外へ引き出します。



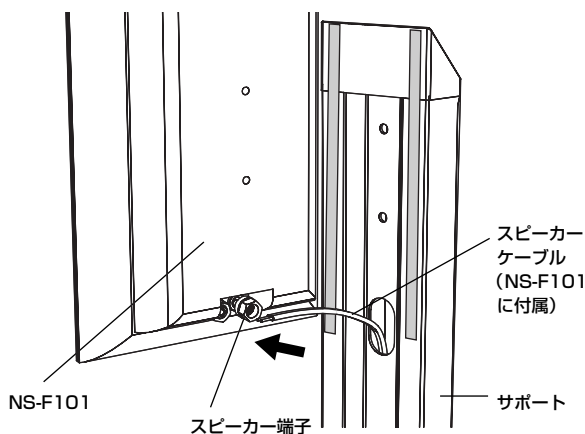
## スピーカースタンドの組立て

- 4 サポートにキャップをかぶせ、図のように滑止パッドを貼ります。



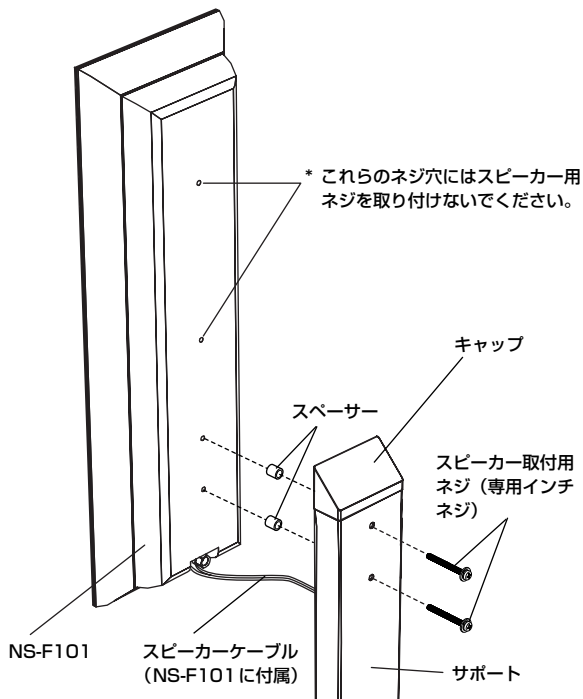
- 5 スピーカーケーブルを+/-の極性に注意してスピーカー端子に接続します。

\* スピーカーケーブルの接続はスピーカーの取扱説明書をご参照ください。

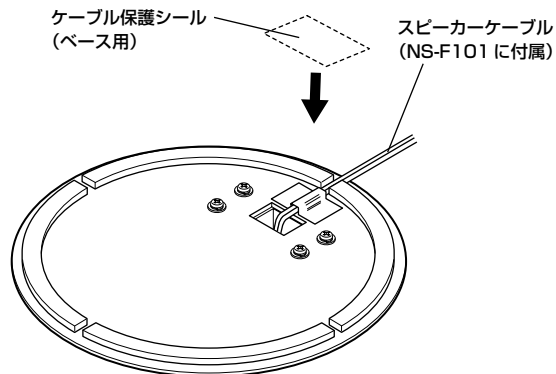


- 6 図のように、スペーサーをスピーカーとサポートの間にいれ、スピーカー取付用ネジ (専用インチネジ) でスピーカーをサポートに取り付けます。

\* 取り付ける際にスピーカーを誤って落とさないようにご注意ください。けがの原因となります。



- 7 スピーカーケーブルの保護シールでケーブルを留めます。



製品の機能や取扱いに関するお問い合わせは、お客様ご相談センターにご連絡ください。

お客様ご相談センター

TEL (0570) 01 - 1808 (ナビダイヤル)

全国どこからでも市内通話料金でご利用いただけます。

携帯電話、PHSからは下記番号におかけください。

TEL (053) 460 - 3409

FAX (053) 460 - 3459

住所 〒 430-8650 静岡県浜松市中沢町 10-1

ご相談受付時間 10:00~12:00、13:00~18:00

(日・祝日及び弊社が定めた日は休業とさせていただきますのであらかじめご了承ください。)

これで組立ては完了です。

ヤマハオーディオ&ビジュアルホームページ

<http://www.yamaha.co.jp/audio/>

©2004 YAMAHA CORPORATION All Rights Reserved.

ヤマハ株式会社

〒 430-8650 浜松市中沢町 10-1

Printed in China ㊞ WE14650