



スーパーウーファーシステム

YST-SW005

取扱説明書

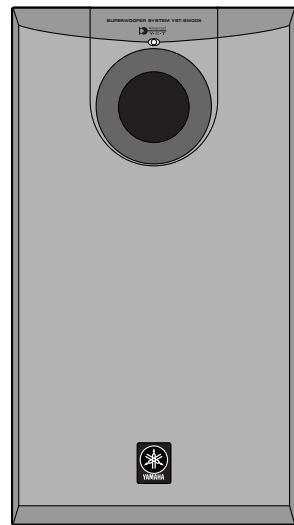
ご使用前に必ずお読みください。

ヤマハスーパーウーファーシステムYST-SW005をお買い求めいただきまして、誠にありがとうございます。本機の優れた性能を十分に発揮させると共に、永年支障なくお使いいただくためにも、ご使用前にこの取扱説明書を必ずお読みください。お読みになったあとは、保証書と共に保管してください。



保証書をご確認ください

保証書に販売店名、購入日などが記載されておられませんと、保証期間中でも万一サービスの必要がある場合に実費をいただくことがあります。



目次

安全上のご注意	2	各部の名称とはたらき	14
特長	7	オートスタンバイ機能をはたらかせる	15
本機の置きかた	8	音量バランスの調節	16
接続のしかた	9	故障かなと思ったら	18
1 アンプのサブウーファー(スーパーウーファー)出力端子に接続する	9	仕様	19
2 アンプのスピーカー出力端子に接続する	11	ヤマハホットライン	
電源プラグの接続	13	サービスネットワーク	裏表紙

安全上のご注意

この取扱説明書および製品への表示では、製品を安全に正しくお使いいただき、あなたや他の人々への危害や財産への損害を未然に防止するために、いろいろな絵表示をしています。内容をよく理解してから本文をお読みください。

この「安全上のご注意」に書かれている内容には、お客様が購入された製品に含まれないものも記載されています。

絵表示の例



気をつけなければならない内容を表しています。
たとえば△は「感電注意」を示しています。



してはいけない行為を表しています。
たとえば⊘は「分解禁止」を示しています。



必ずしなければならない行為を表しています。
たとえば●は「電源プラグをコンセントから抜くこと」を示しています。



この表示を無視して、誤った取扱いをすると、人が死亡または重傷を追う可能性が想定される内容を示しています。



プラグを抜く

下記の場合には、**すぐに電源を切り、電源プラグをコンセントから抜く。**

- 異常なおおしい音がする。
- 煙が出る。
- 内部に水や異物が混入した。

そのまま使用すると、火災や感電の原因となります。



禁止

電源コードを傷つけない。

- 重いものを上に載せない。
- ステープルで止めない。
- 加工をしない。
- 熱器具には近づけない。
- 無理な力を加えない。

芯線がむき出しのまま使用すると、火災や感電の原因となります。



水ぬれ禁止

本機を下記の場所には設置しない。

- 浴室・台所・海岸・水辺
- 加湿器を過度にきかせた部屋
- 雨や雪、水がかかる場所

水滴の混入により火災や感電の原因となります。



接触禁止

雷がなりはじめたら電源プラグには触れない。

感電の原因となります。



分解禁止

分解・改造は厳禁。キャビネットは絶対に開けない。

火災や感電の原因となります。
修理・調整は販売店にご依頼ください。



禁止

放熱のため本機を設置する際には：

- 布やテーブルクロスをかけない。
- 通気性の悪い狭いところへは押し込まない。
- あおむけや横倒しには設置しない。

(少なくとも本機の**左右20cm、上20cm、背面20cm以上**離して設置してください。)

本機の内部に熱がこもり火災の原因となります。



警告

この表示を無視して、誤った取扱いをすると、人が死亡または重傷を迫る可能性が想定される内容を示しています。



禁止

本機を落としたり、本機が破損した場合には、必ず販売店に点検を依頼してください。

そのまま使用すると火災や感電の原因となります。



禁止

AC100V 50/60Hz以外の電源電圧では使用しない。

火災や感電の原因となります。



必ず行う

電源プラグのゴミやほこりは定期的にとり除く。

ほこりがたまったまま使用を続けるとプラグがショートして火災や感電の原因となります。



禁止

本機のポート(開口部)にもものを入れたり、落としたりしない。

火災や感電の原因となります。



禁止

本機の上には、花瓶・植木鉢・コップ・化粧品・薬品・ろうそくなどを置かない。

- 水や異物が中に入ると、火災や感電の原因となります。
- 本機の振動によりものが落下してけがの原因となります。
- 接触面が経年変化を起こし、本機の外装を損傷する原因となります。

安全上のご注意



注意

この表示を無視して、誤った取扱いをすると、人が傷害を負う可能性が想定される内容および物的損傷のみの発生が想定される内容を示しています。



禁止

不安定な場所や振動する場所には設置しない。

本機が落下や転倒してけがの原因となることがあります。



禁止

直射日光のあたる場所や温度が異常に高くなる場所(暖房機のそばなど)には設置しない。

本機の外装が変形したり内部回路に悪影響が生じて、火災の原因となることがあります。



必ず行う

電源を入れる前や再生を始める前には、音量(ボリューム)を最小にする。

突然大きな音が出て聴力障害等の原因となることがあります。



プラグを抜く

長期間使用しないときは、必ず電源プラグをコンセントから抜く。

火災や感電の原因となることがあります。



接触禁止

ぬれた手で電源プラグを抜き差ししない。

感電の原因となることがあります。



禁止

電源プラグを抜くときは、電源コードをひっぱらない。

コードが傷つき、火災や感電の原因となることがあります。



プラグを抜く

移動をするときには電源スイッチを切り、すべての接続をはずす。

- 接続機器が落下や転倒してけがの原因となることがあります。
- コードが傷つき火災や感電の原因となることがあります。



禁止

長時間音が歪んだ状態で使用しない。

スピーカーが発熱し、火災の原因となることがあります。

 **注意**

この表示を無視して、誤った取扱いをすると、人が傷害を負う可能性が想定される内容および物的損傷のみの発生が想定される内容を示しています。



禁止

ほこりや湿気の多い場所に設置しない。

ほこりの堆積によりショートして、火災や感電の原因となることがあります。



プラグを抜く

手入れをするときには、必ず電源プラグを抜いて行う。

感電の原因となることがあります。



必ず行う

電源プラグはコンセントに根もとまで確実に差し込む。

差し込みが不十分のまま使用すると感電したり、プラグにほこりが堆積して発熱や火災の原因となることがあります。



禁止

電源プラグを差し込んだときゆるみがあるコンセントは使用しない。

感電や発熱・火災の原因となることがあります。



禁止

ポート(開口部)には手を入れない。

感電やけがの原因となることがあります。



禁止

持ち運ぶときにはポート(開口部)に手をかけない。

ポートがはずれたり、本機を落としたりして、けがの原因となることがあります。



禁止

ポート(開口部)のそばには割れやすいものなどを置かない。

ポートからの空気圧により倒れたり落ちたりして、けがの原因となることがあります。



注意

環境温度が急激に変化したとき、本機に結露が発生することがあります。

正常に動作しないときには、電源を入れたまましばらく放置してください。

安全上のご注意



注意

この表示を無視して、誤った取扱いをすると、人が傷害を負う可能性が想定される内容および物的損傷のみの発生が想定される内容を示しています。



禁止

薬物厳禁

ベンジン・シンナー・合成洗剤等で外装をふかない。また接点復活剤を使用しない。

外装が傷んだり、部品が溶解することがあります。



注意

接続する場合は、各機器の取扱説明書をよく読み、アンプの電源を切り、説明に従って接続してください。



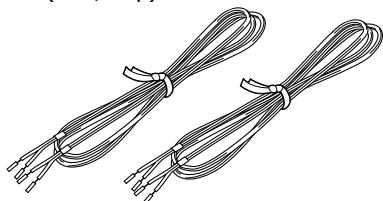
注意

年に一度くらいは内部の掃除を販売店にご依頼ください。

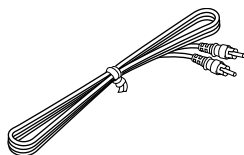
ほこりがたまったまま使用を続けると、火災や故障の原因となることがあります。

付属品がすべてそろっているか、確認してください。

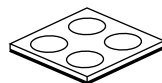
スピーカーコード
(4m、2本)



オーディオ接続コード
(1ピン、3m、1本)



すべり止めパッド(4枚)



特長

●豊かな重低音を再生する、アドバンスド・ヤマハ・アクティブ・サーボ・テクノロジー 搭載

●本機の電源を自動でオン/スタンバイ

オートスタンバイ/感度スイッチの設定により、信号の有無を感知して本機の電源を自動でオン/スタンバイできます。主電源スイッチをそのつど押す手間が省けます。

●各種設定により常に最良の重低音を再生

ハイカットスイッチの設定により、本機と組み合わせて使用するスピーカーとの音質バランスを適切に保ち、自然な音のつながり確保することができます。

アドバンスド ワイエスティー

Advanced YST

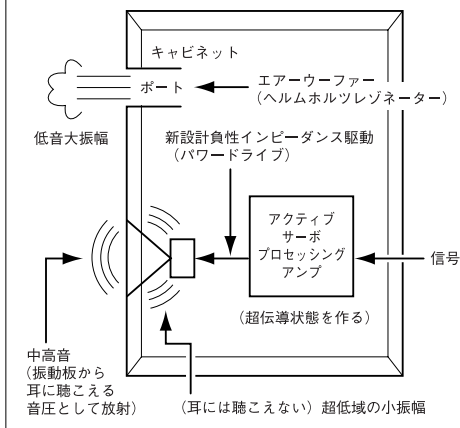
1988年、ヤマハは独自のYST方式により良質でパワフルな低音域の再生を可能にするスピーカーシステムを世に送り出しました。この方式はアンプとスピーカーをダイレクトに近い状態で電気的に接続することでアンプの動作を正確にスピーカーに伝え、かつスピーカーの動作をコントロールすることができます。

さらに負性インピーダンスコンバーター、N.I.C(Negative Impedance Converter)によりスピーカーユニットがきちんとコントロールされるので、スピーカーキャビネットの容積とポートとの間で起こる空気共振を高めることが可能になり、通常のバスレフ方式のスピーカーユニットよりも大きな共振エネルギー(エアウーファー)の生み出しが可能となります。これにより従来不可能であった、小さなキャビネットから、より低い音まで再生することが可能となりました。

最初にYST方式を提案し、このテクノロジーを使ったスピーカーシステムを世に送り出して10年、ここに新しくヤマハが開発しましたAdvanced YSTは数々の改良を従来のYSTに加え、アンプとスピーカーの接続をより理想的なレベルにするものです。

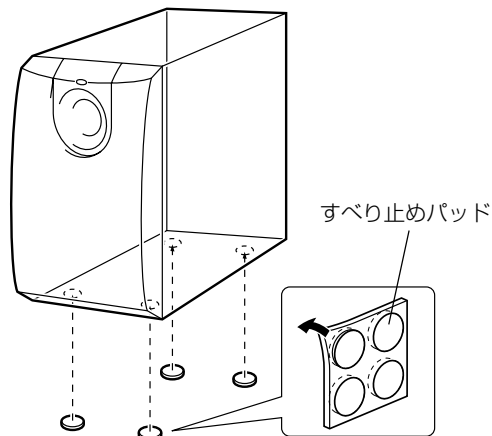
スピーカーはアンプに比べて小信号入力時と大信号入力時で動作が大きく変化します。このためアンプ側から見たスピーカーの抵抗値(動的インピーダンス)も動作状態によって変化します。そこでスピーカーの動的インピーダンスに応じてN.I.Cを変化させればより理想的なYSTになると考え、数々の試作実験を繰り返した結果、新設計「Advanced Negative Impedance Converter=A.N.I.C.」回路を開発することに成功しました。これにより従来のYSTに比べて、より動作が安定し、最大音圧が向上し、さらに自然でよりエネルギーッシュな低音再生が実現可能になりました。

Advanced YST原理図



すべり止めパッド(4枚)の使いかた

固い床の上に直接本機を設置する場合は、右の図のように、すべり止めパッドを本機底面の4隅に貼り付けてください。振動により本機がすべるのを防ぎます。



本機の置きかた

■ フロント側の設置

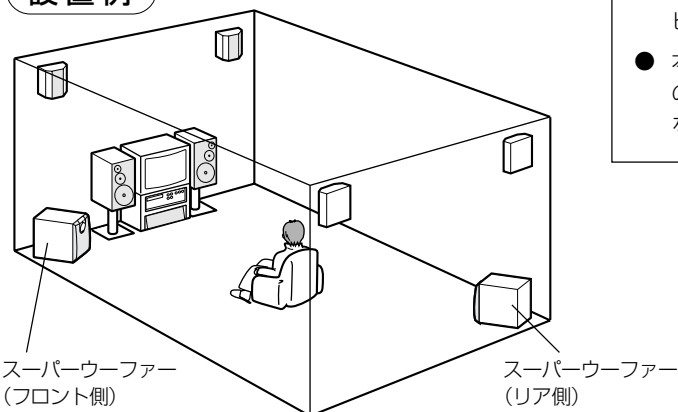
メインスピーカーの左右どちらかの外側に設置します。壁の反射を避けるため、少し内向きにしてください。低音の聴こえ方はスピーカーを置く位置と、聴く位置の両方に影響されます。いろいろ位置を変えて試聴してください。

■ リア側の設置

映画ソースではリアチャンネル側の低音再生も非常に重要です。フロント側の低音とリア側の低音が再現されると迫力だけでなく、音像や音場感が大きく改善されます。

映画のサラウンド効果を充分お楽しみいただくために、本機をリア側にも追加することをお薦めします。

設置例



設置上の注意

- 本機はパワーアンプを内蔵していますので、背面からの放熱を妨げないよう、壁から20cm以上離して設置してください。
- 大音量で聴くと、家具や窓ガラスが共振したり、本機自体がビリついたりすることがあります。このような場合には、少し音量を下げてください。共振防止には、吸音効果が高い厚手のカーテンなどの使用をおすすめします。また、設置位置を変えてみると、共振が起こりにくくなることもあります。
- 本機は、防磁設計となっていますが、万一テレビの近くでご使用になり色ムラが生じたときは、テレビと本機の距離を離してご使用ください。
- 本機の超低域再生による振動の影響で万一テレビの画像が歪むような場合は、テレビと本機の距離を離して設置してください。

メモ

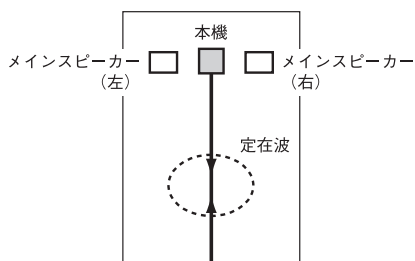
◇超低音域は◇

音楽信号の超低音成分は、波長が長いので、人間の耳ではあまり方向感覚がなく、無指向性に近い特性になります。したがって超低音域ではステレオ感も無くなるため、スーパーウーファーは1台でも超低音再生の効果は得られます。しかし、より一層の臨場感を得るためにはメインスピーカーと同じように、L、R 2台設置することにより、すべての帯域でステレオ再生されてより豊かな音場再生が可能となります。

◇セッティング時の向きは◇

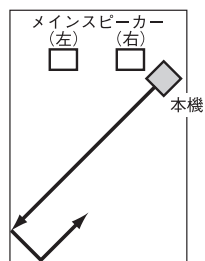
図Aのように正面に向けてセッティングすると、壁で反射した音が、スピーカーから出てきた音とぶつかり、打ち消し合ってしまう聞こえにくいことがあります。これは部屋の中のできる定在波の影響です。これを避けるために、斜めにセットすると効果的です。(図B、図C)

図A



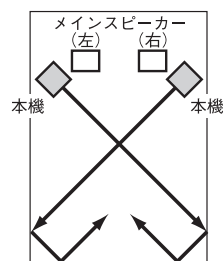
定在波の影響で低音が聞こえにくくなる

図B



本機 1台使用時の設置例

図C



本機 2台使用時の設置例

接続のしかた

正しい接続のために

- 1 接続をおこなう前に、本機に接続する全ての機器の電源コードをコンセントから外してください。
- 2 下記の説明に従って、本機と他の機器を接続してください。
- 3 接続が終わったら、正しく配線されているか、もう一度お確かめください。
- 4 全ての接続が完了したら、本機および各機器の電源コードをコンセントに接続してください。

注意!

- 接続する機器(アンプ、レシーバーなど)によっては接続方法や端子名が異なることがありますので、それぞれの機器の取扱説明書もあわせてご覧ください。
- 端子の左、右(L、R)や極性(+、-)を確認して接続してください。極性を間違えて接続した場合、不自然な再生音になるばかりでなく、故障の原因となりますので注意してください。

接続のしかたには次の2とおりがあります。

アンプにサブウーファー(スーパーウーファー)出力端子がある場合

..... P. 9~10、接続方法 **1** 参照。

アンプにサブウーファー(スーパーウーファー)出力端子がない場合

..... P. 11~12、接続方法 **2** 参照。

1 アンプのサブウーファー(スーパーウーファー)出力端子に接続する

付属のオーディオ接続コードを使用して、本機背面の**入力2 左/モノ**端子をアンプ(またはレシーバーなど)のサブウーファー(スーパーウーファー)出力端子に接続します。アンプにサブウーファー(スーパーウーファー)出力端子がない場合は、それに代わるライン出力端子(PRE OUTなど)に接続します。

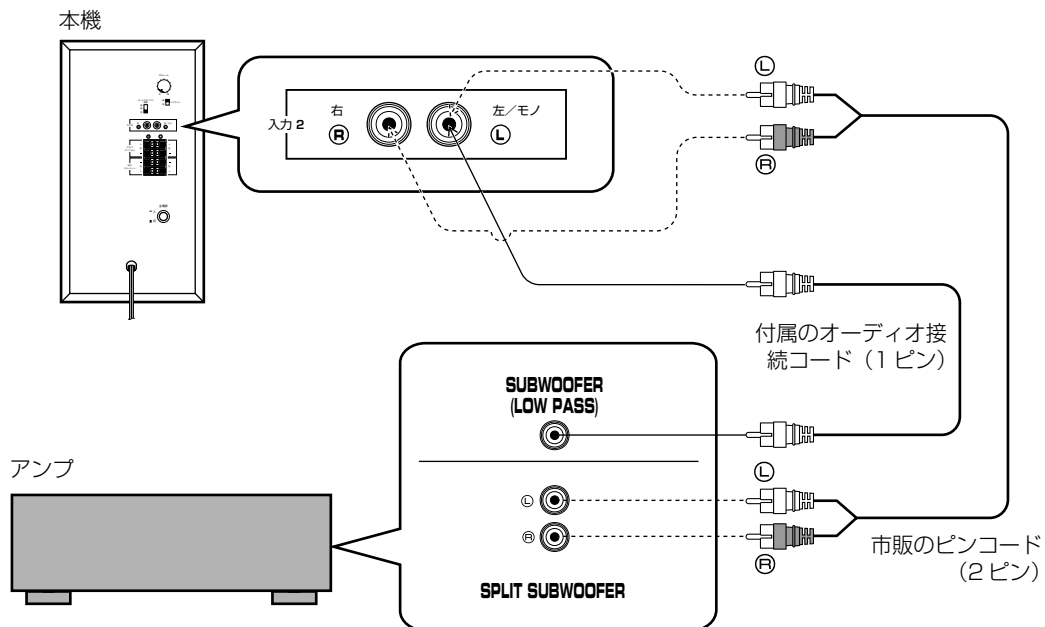
- * アンプのサブウーファー(スーパーウーファー)出力端子が2チャンネル(Ⓐ、Ⓑ)の場合は、本機の**入力2 左/モノ**端子をアンプ側のⒶ端子へ、**入力2 右**端子をアンプ側のⒷ端子へ接続してください。
- * アンプにライン出力端子がない場合は、本機をアンプのスピーカー出力端子に接続してください。(P. 11~12、接続方法 **2** 参照。)

注意!

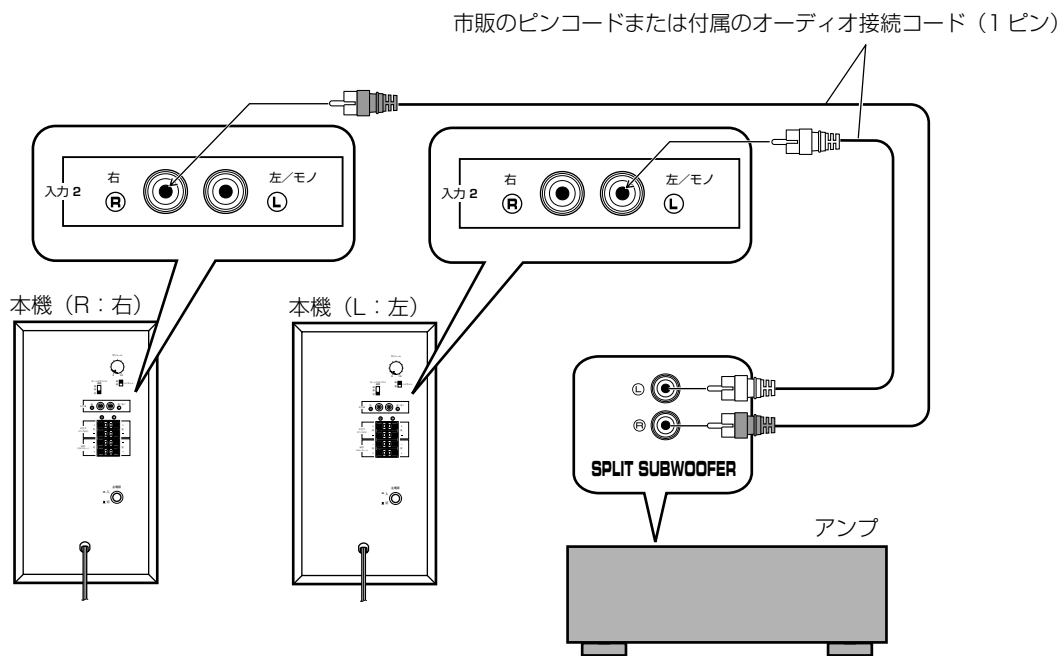
本機の**入力2 左/モノ**端子および**右**端子に入力した信号は、**出力(スピーカーへ)**端子からは出力できません。

接続のしかた

本機を1台使用する場合



本機を左右に2台使用する場合



2 アンプのスピーカー出力端子に接続する

アンプにサブウーファー（スーパーウーファー）出力端子がない場合は、下記の方法で接続してください。

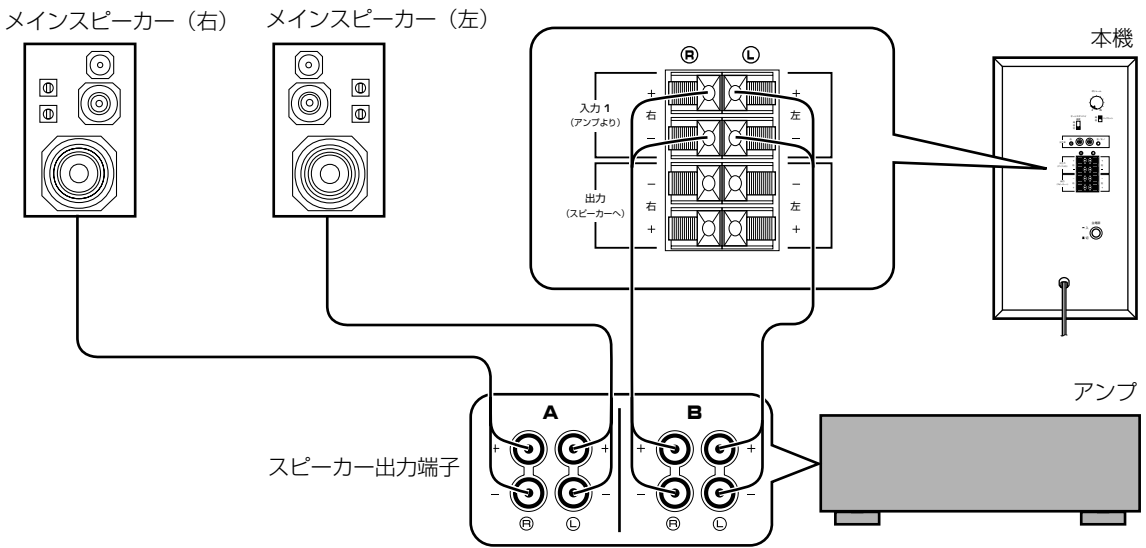
アンプにスピーカー出力端子が2系統(A, B)あり、2系統から同時出力が可能な場合

付属のスピーカーコードを使用して、本機の入力1（アンプより）端子をアンプのスピーカー出力端子に接続します。メインスピーカーは、もう一方のスピーカー出力端子に接続します。

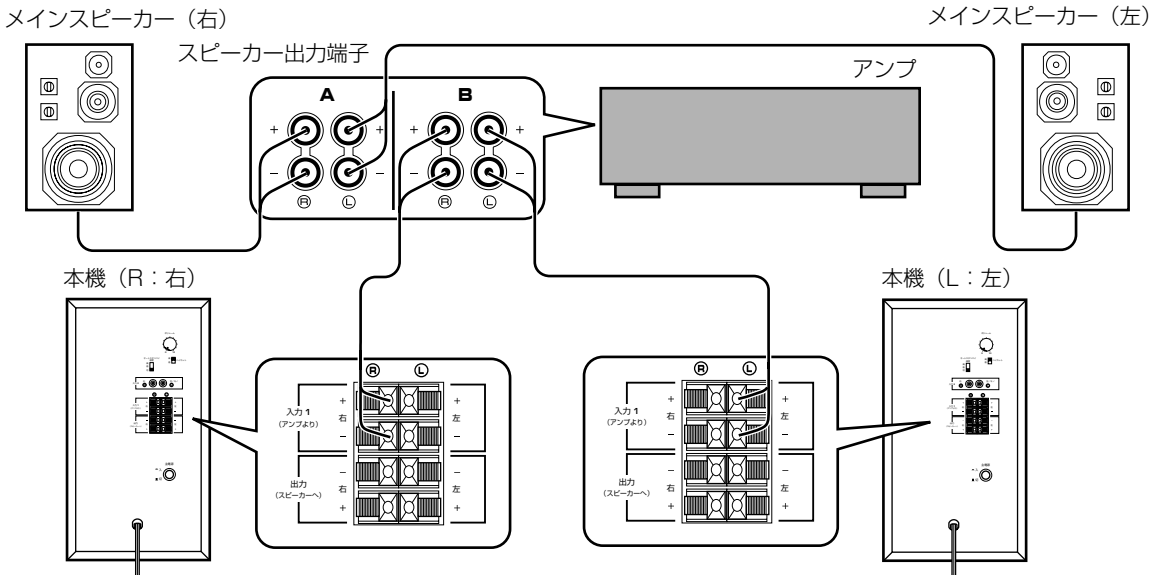
アンプ側で、スピーカー出力端子2系統から同時出力するように設定します。

* アンプにスピーカー出力端子が2系統あっても、2系統から同時出力できない場合は、P. 12、「アンプにスピーカー出力端子が1系統だけある場合」の方法で接続してください。

本機を1台使用する場合



本機を左右に2台使用する場合



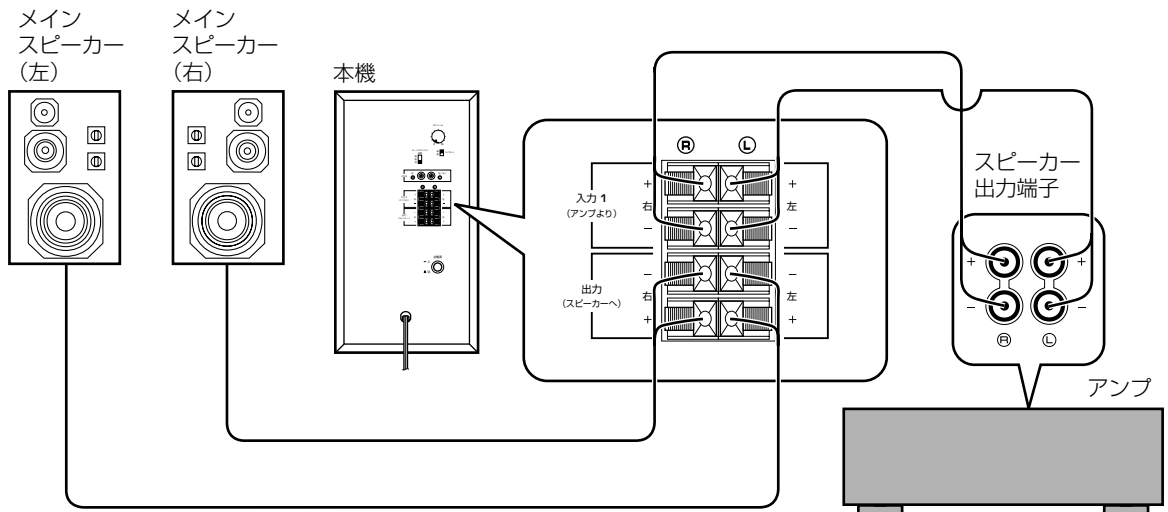
接続のしかた

アンプにスピーカー出力端子が1系統だけある場合

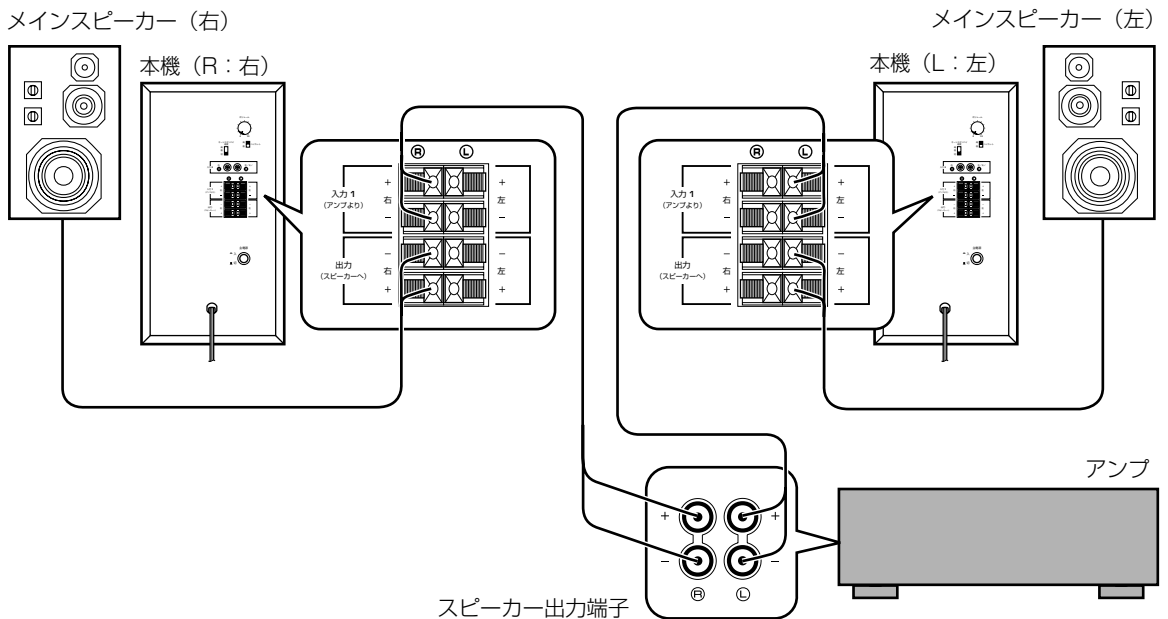
付属のスピーカーコードを使用して、本機の入力1(アンプより)端子をアンプのスピーカー出力端子に接続します。メインスピーカーは、本機の出カ(スピーカーへ)端子に接続します。

* メインスピーカーは本機を経由しての接続となりますが、音量、音質に影響を与えることはありません。

本機を1台使用する場合



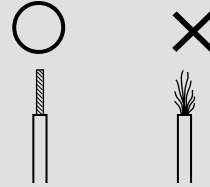
本機を左右に2台使用する場合



入力／出力端子へのスピーカーコードのつなぎかた

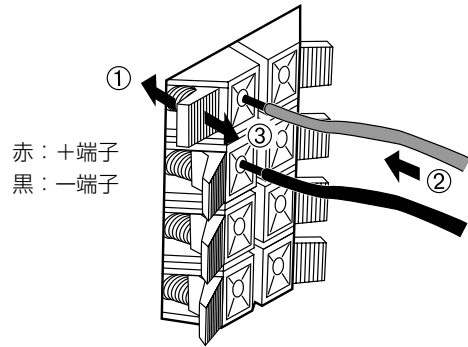
接続する前に

スピーカーコード先端の絶縁部分(ビニール)を引き抜き、先をよじっておきます。(よじりながらビニールを引き抜くと芯線がバラバラになりません。)



片方のコードを右側の+端子(赤)に接続し、もう片方のコードを左側の-端子(黒)に接続します。

- ① レバーを押しながら
- ② 穴にスピーカーコードの芯線を差し込み
- ③ レバーを戻します。(指を離すとレバーが戻ります。)



接続が終わったら、スピーカーコードを軽く引っ張り、確実に接続されているか確認してください。

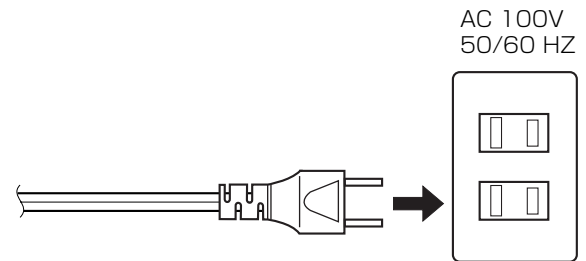
電源プラグの接続

電源プラグの接続は、本機とその他の機器の接続が全て完了してからおこなってください。

電源プラグはAC100Vの家庭用コンセントに接続してください。

本機の消費電力は32Wです。

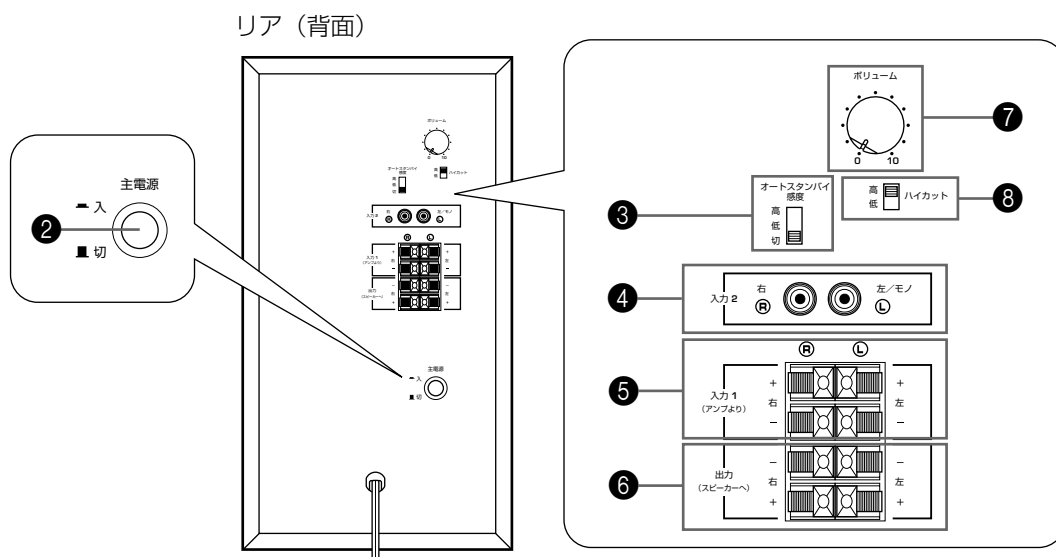
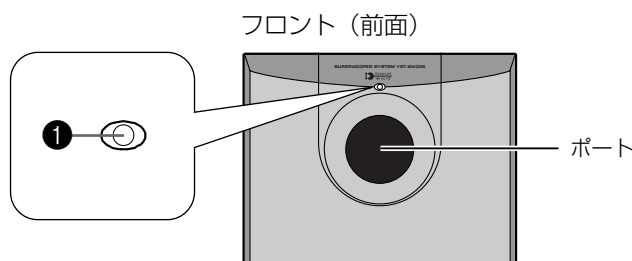
接続するときの電源プラグの向き(極性)によって音が変わることがあります。お好みの向きで接続してください。



注意!

- スピーカーコードはプラス(+)とマイナス(-)を間違えないように接続してください。
- スピーカーコードはプラス(+)とマイナス(-)がショート(接触)しないように、しっかりと差し込んでください。しっかり差し込まれていないと、音が出なかったり、雑音が出たり、スピーカーをいためる原因となります。
- スピーカーコードは芯線部分だけを端子の穴に接続します。コードの絶縁部分(ビニール)まで差し込むと音は出ません。
- スピーカーコードは手や足に引っかからないよう、固定してください。

各部の名称とはたらき



① インジケーター

電源を入れると緑色に点灯します。

② 主電源スイッチ

スイッチを押すと、フロントパネルのインジケーターが緑色に点灯し、電源が入ります。スイッチをもう一度押すと、インジケーターの点灯が消え、電源が切れます。

③ オートスタンバイ/感度スイッチ

オートスタンバイ機能の入/切および感度を切り替えるスイッチです。

オートスタンバイ機能をはたらかせる場合は、「低」または「高」にします。(P. 15参照)

④ 入力2端子

アンプのサブウーファー(スーパーウーファー)端子またはアンプのライン出力端子(PRE OUTなど)からの信号を入力する端子です。

⑤ 入力1(アンプより)端子

アンプのスピーカー出力の信号を入力する端子です。

⑥ 出力(スピーカーへ)端子

メインスピーカーを接続する端子です。

⑤の入力1(アンプより)端子へ入力された信号がそのまま出力されます。

⑦ ボリューム

本機の音量を調節するツマミです。

右に回すと大きくなり、左に回すと小さくなります。

⑧ ハイカットスイッチ

カットする高域の周波数を設定するスイッチです。

組み合わせるスピーカーや好みに合わせて切り替えます。

オートスタンバイ機能をはたらかせる

オートスタンバイ機能は、使用中にアンプからの信号がなくなると自動的に本機をスタンバイ状態にし、再びアンプからの信号を検出すると自動的に本機の電源を入れる機能です。

オートスタンバイ機能は、**オートスタンバイ/感度スイッチ**(③)が「低」または「高」の位置のとき、下記のようにはたらきます。(通常は「低」の位置にします。)

アンプからの入力信号*¹がない状態が**7~8分***²続くと、自動的にスタンバイ状態になります。

* オートスタンバイ機能により、スタンバイ状態になったときは、**インジケーター**(①)が緑から赤へ変わります。



再びアンプからの入力信号*¹を受けると、自動的に電源が入ります。
(**オートパワーオン**)

* **インジケーター**(①)が赤から緑へ変わります。

メモ

- オートスタンバイ機能は**主電源スイッチ**(②)が「入」になっているときにはたらきます。
- オートスタンバイ機能は、ある一定レベルの信号の有無により動作します。通常、**オートスタンバイ/感度スイッチ**(③)は「低」の位置で使用しますが、電源のオン/スタンバイが切り替わりにくい場合は、「高」に切り替えてみてください。「高」にしても改善されない場合は、アンプ側の出力レベルを少し上げてみてください。
- 使用する環境によっては周辺機器からノイズなどの影響を受け、オートスタンバイ機能がはたらいしてしまうことがあります。そのようなときは、**オートスタンバイ/感度スイッチ**(③)を「切」にして、**主電源スイッチ**(②)で電源オン/オフの切り替えをしてください。

*¹ : **オートスタンバイ機能が感知できる入力信号は、200Hz以下の低音成分(アクション映画の爆発音、ベース、バスドラムの音など)です。**

*² : **使用する環境によっては、周辺機器からのノイズなどの影響を受け、切り替わるまでの時間が変動することがあります。**

注意!

- スタンバイ状態のとき、本機は微量ながら電力を消費しています。長期間本機を使用しない場合は、本機背面の**主電源スイッチ**を「切」に設定するか、または**電源プラグ**をコンセントから抜き、本機の電源を完全にオフにしてください。
- **オートスタンバイ/感度スイッチ**(③)を切り替えるときは、**主電源スイッチ**(②)を「切」にしてください。

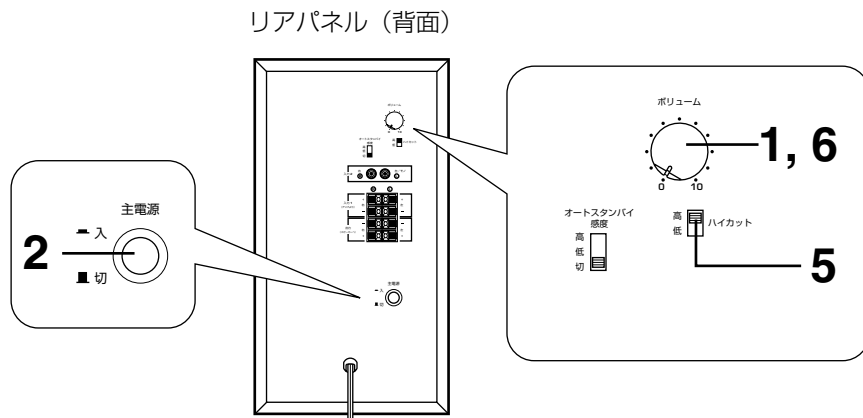
注意!

アンプのトーンコントロール(BASS, TREBLEなど)やイコライザーを最大にして大出力でご使用になったり、市販のテストディスクなどに入っている20Hz~50Hzのサイン波や特殊な音(電子楽器、レコードプレーヤーの針先のショック音、低音が異常に強調された音など)を連続して大出力で加えることは、スピーカーの破損の原因となりますので絶対に行わないでください。また、低音が異常に強調された特殊なディスクでは、本来の音以外に異音が発生する場合があります。これは、スピーカーユニット自身の限界を越えた「バタ付き」現象で故障ではありません。そのようなときは、音量を下げてください。

音量バランスの調節

効果的な低音域再生をするためには、組み合わせるスピーカー(メイン)と本機の音が自然につながるように音量バランスを調節する必要があります。接続完了後、ハイカット周波数の設定を行ってください。

一度バランス調節をした後は、アンプ側の音量調節だけで、全体の音量調節ができます。

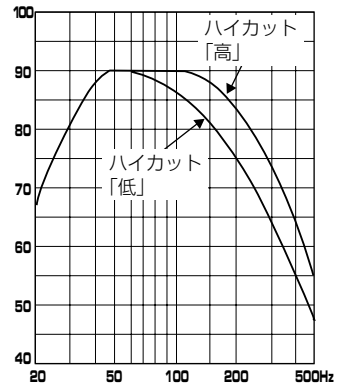


【調節手順】

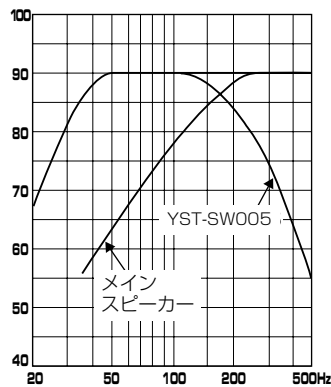
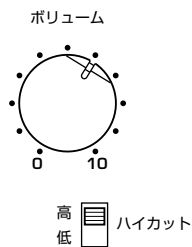
- 1 本機の音量を最小にし、アンプおよび各機器の電源を入れます。
- 2 本機の主電源スイッチを押して本機の電源を入れます。
 - * フロントパネルのインジケーターが緑色に点灯します。
- 3 低音を含んでいるソースを再生します。
- 4 メインスピーカーの音量をアンプで調節します。
通常お聴きになる音量にします。
(トーンコントロールなどは、一旦フラットにしてください。)
- 5 ハイカットスイッチを「高」または「低」に設定します。
 - * お手持ちのスピーカーシステムに応じて切り替えてください。目安としてメインスピーカーのウーファアの口径が10cm以下の場合は「高」、10cmより大きい場合は「低」に設定してください。お部屋のサイズや設置場所などにより最適な設定は変わりますので、お好みに応じて切り替えてください。
- 6 本機の音量(ボリューム)を徐々に上げていき、メインスピーカーとの音量バランスをとります。
本機がないときよりも若干低音が聴こえるくらいにします。

本機の周波数特性と設定例

ハイカット周波数の設定は、組み合わせるスピーカーや設置状態、リスニングポジション、再生するソース、音量バランスなどの条件によって異なります。下記は、口径8~10cmのスピーカーシステムと本機を組み合わせた場合の総合周波数特性(ハイカットスイッチは「高」の位置)の一例です。スピーカーシステムの低域特性は、口径の大きさ以外の要素によっても異なりますので、あくまでも参考にしてお手持ちのスピーカーシステムとの調節を行ってください。



● 口径8~10 cmスピーカー(2ウェイ型)との組み合わせ例



故障かなと思ったら

本機が正常に機能しない場合は、下記の表に従ってチェックしてください。表に記載されていない場合、あるいは問題が解決しない場合は、電源プラグを抜いて、お買い上げの販売店またはサービス拠点にご相談ください。

どんな状態ですか	ここをチェックしてください	こうすればOKです
主電源スイッチを押しても本機の電源が入らない。	電源プラグの接続が不完全。	電源プラグをコンセントにしっかり差し込みなおしてください。
オートスタンバイ機能が突然はたらき自動的に電源が入ってしまう。	周辺機器からのノイズの影響を受けている。	スーパーウーファーを周辺機器から離して設置するか、スピーカーコードを置く位置を変えてみてください。または、オートスタンバイ/感度スイッチを「切」にしてください。
ソースの再生が終わっても自動的にスタンバイ状態にならない。	周辺機器からのノイズの影響を受けている。	スーパーウーファーを周辺機器から離して設置するか、スピーカーコードを置く位置を変えてみてください。
	オートスタンバイ/感度スイッチが「切」になっている。	オートスタンバイ/感度スイッチを「低」または「高」にしてください。
ソースの再生が始まっても自動的に電源が入らない。	オートスタンバイ/感度スイッチが「切」になっている。	オートスタンバイ/感度スイッチを「低」または「高」にしてください。
	アンプからの入力信号が小さすぎる。	アンプやアンプに接続した機器の音量を上げてください。
	アンプのサブウーファー(スーパーウーファー)端子から信号が出ていない。	アンプのスピーカーモードの設定を確認してください。
オートスタンバイ機能が突然はたらき自動的にスタンバイ状態になってしまう。	アンプからの入力信号が小さすぎる。	アンプやアンプに接続した機器の音量を上げてください。
	アンプのサブウーファー(スーパーウーファー)端子から信号が出ていない。	アンプのスピーカーモードの設定を確認してください。
低音が出ない。または小さい。	低音域が少ないソースを再生している。	低音域が入っているソースを再生してください。または、ハイカットスイッチを「高」の位置にしてください。
	定在波の影響を受けている。	本機の設置位置を変えてみてください。
	アンプのサブウーファー(スーパーウーファー)端子から信号が出ていない。	アンプのスピーカーモードの設定を確認してください。
音が出ない。	接続が正しくされていない。または接続が不完全。	接続を確認してください。
	本機のボリュームが最小(0)になっている。	ボリュームを右に回して音量を上げてください。
	アンプからの入力信号が小さすぎる。	アンプやアンプに接続した機器の音量を上げてください。
	アンプのサブウーファー(スーパーウーファー)端子から信号が出ていない。	アンプのスピーカーモードの設定を確認してください。

仕様

型式	アドバンスド・ヤマハ・アクティブ・ サーボ・テクノロジー方式	電源/電圧	AC 100V 50/60Hz
スピーカーユニット	16cm コーン、防磁型	消費電力	32W
アンプ出力	55W/5Ω	待機電力	0.8W
入力感度		寸法(幅×高さ×奥行き)	200×365×375mm
入力1	0.7V (100 Hz, 55W/5Ω) L+R	重量	8.5kg
入力2	30mV (100 Hz, 55W/5Ω) L+R	付属品	スピーカーコード(4m)×2 オーディオ接続コード(1ピン、3m)×1 すべり止めパッド×4
入力インピーダンス			
入力1	2.2 k Ω		
入力2	12 k Ω		
再生周波数帯域	30 Hz~200Hz (-10 dB)		

* 仕様および外観は改良のため予告なく変更することがあります。



これは電子機械工業会「音のエチケット」キャンペーンのシンボルマークです。

音楽を楽しむエチケット

楽しい音楽も時と場所によっては大変気になるものです。隣近所への配慮を十分にしましょう。静かな夜間には小さな音でもよく通り、特に低音は床や壁などを伝わりやすく、思わぬところに迷惑をかけてしまいます。適当な音量を心がけ、窓を閉めたり、ヘッドホンをご使用になるのも一つの方法です。音楽はみんなで楽しむもの、お互いに心を配り快適な生活環境を守りましょう。

ヤマハホットラインサービスネットワーク

ヤマハホットラインサービスネットワークは、本機を末永く、安心してご愛用いただけるためのものです。サービスのご依頼、お問い合わせは、お買上げ店、またはお近くのサービス拠点にご連絡ください。

- **保証期間**
お買上げ日より1年間です。
- **保証期間中の修理**
保証書の記載内容に基づいて修理させていただきます。詳しくは保証書をご覧ください。
- **保証期間が過ぎているとき**
修理によって製品の機能が維持できる場合にはご要望により有料にて修理いたします。
- **修理料金の仕組み**
 - ◆ **技術料** 故障した製品を正常に修復するための料金です。技術者の人件費、技術教育費、測定機器等設備費、一般管理費等が含まれています。
 - ◆ **部品代** 修理に使用した部品代金です。その他修理に付帯する部材等を含む場合もあります。
 - ◆ **出張料** 製品のある場所へ技術者を派遣する場合の費用です。別途、駐車料金をいただく場合があります。
- **補修用性能部品の最低保有期間**
補修用性能部品の最低保有期間は、製造切切り後8年(テープデッキは6年)です。この期間は通商産業省の指導によるものです。補修用性能部品とは、その製品の機能を維持するために必要な部品です。
- **持ち込み修理のお願い**
故障の場合、お買上げ店、または最寄りのヤマハ電気音響製品サービス拠点へお持ちください。
- **製品の状態は詳しく**
サービスをご依頼なさるときは製品の状態をできるだけ詳しくお知らせください。また製品の品番、製造番号などもあわせてお知らせください。
※品番、製造番号は製品の背面もしくは底面に表示してあります。
- **スピーカーの修理**
スピーカーの修理可能範囲はスピーカーユニットなど振動系と電気部品です。尚、修理はスピーカーユニット交換となりますので、エージングの差による音色の違いが出る場合があります。
- **摩耗部品の交換について**
本機には使用年月とともに性能が劣化する摩耗部品(下記参照)が使用されています。摩耗部品の劣化の進行度合は使用環境や使用時間等によって大きく異なります。本機を末永く安定してご愛用いただくためには、定期的な摩耗部品を交換されることをお勧めします。摩耗部品の交換は必ずお買上げ店、またはヤマハ電気音響製品サービス拠点へご相談ください。

摩耗部品の一例

ボリュームコントロール、スイッチ・リレー類、接続端子、ランプ、ベルト、ピンチローラー、磁気ヘッド、光ヘッド、モーター類など

■ ヤマハAV製品の機能や取扱いに関するお問い合わせ

お客様ご相談センター

TEL (0570) 01 - 1808 (ナビダイヤル)
全国どこからでも市内通話料金でご利用いただけます。

携帯電話、PHSからは下記番号におかけください。

TEL (053) 460 - 3409

FAX (053) 460 - 2777

住所 〒430-8650

静岡県浜松市中沢町 10-1

ご相談受付時間 10:00~12:00, 13:00~18:00
(土・日・祝日及び弊社が定めた日は休業とさせていただきます)
ますのであらかじめご了承ください。)

■ ヤマハAV製品の修理、サービスパーツに関するお問い合わせ

(ヤマハ電気音響製品サービス拠点)

北海道 〒064-8543 札幌市中央区南十条西1-1-50 ヤマハセンター内
TEL (011) 512 - 6108

仙台 〒984-0015 仙台市若林区卸町5-7 仙台卸商共同配送センター3F
TEL (022) 236 - 0249

首都圏 〒143-0006 東京都大田区平和島2丁目1番1号
京浜トラックターミナル内14号棟A-5F
TEL (03) 5762 - 2121

浜松 〒435-0016 浜松市和田町200 ヤマハ(株)和田工場内
TEL (053) 465 - 6711

名古屋 〒454-0058 名古屋市中区玉川町2-1-2
ヤマハ(株)名古屋流通センター3F
TEL (052) 652 - 2230

大阪 〒565-0803 吹田市新芦屋下1-16
ヤマハ(株)千里丘センター内
TEL (06) 6877 - 5262

広島 〒731-0113 広島市安佐南区西原6-14-14
TEL (082) 874 - 3787

四国 〒760-0029 高松市丸亀町8-7
(株)ヤマハミュージック神戸 高松店内
TEL (087) 822 - 3045

九州 〒812-8508 福岡市博多区博多駅前2-11-4
TEL (092) 472 - 2134

愛情点検



★ 永年ご使用のAV製品の点検を！

こんな症状はありませんか？

- 電源コード・プラグが異常に熱い。
- コゲくさい臭いがする。
- 電源コードに深いキズが変形がある。
- 製品に触れるとビリビリと電気を感じる。
- 電源を入れても正常に作動しない。
- その他の異常・故障がある。



すぐに使用を中止してください。

事故防止のため電源プラグをコンセントから抜き、必ず販売店に点検をご依頼ください。
なお、点検・修理に要する費用は販売店にご相談ください。

※ このページは、安全にご使用いただくためにAV製品全般について記載しております。



ヤマハ株式会社

〒430-8650 浜松市中沢町 10-1

ヤマハオーディオ&ビジュアルホームページ

<http://www.yamaha.co.jp/audio/>