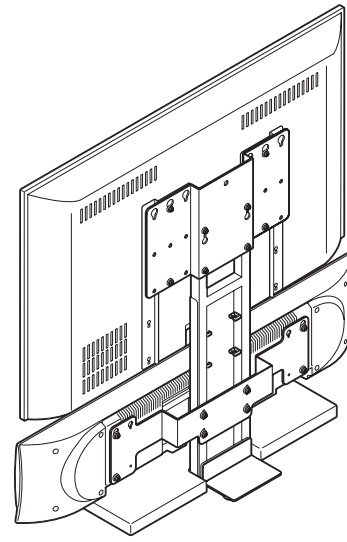
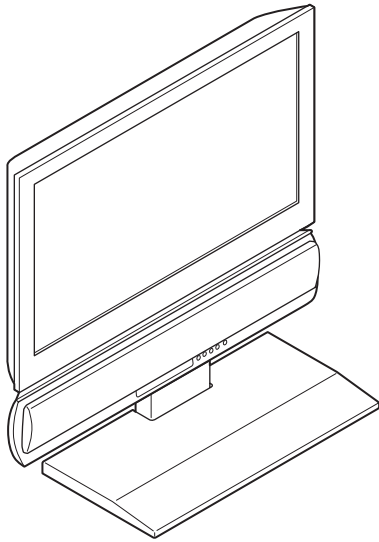


# フロントサラウンド用壁寄せテレビスタンド YTS-T500 設置マニュアル

## 取扱上のご注意

- ・スタンドの設置には、確実な作業が必要となりますので、安全性に十分配慮して確実な設置を行ってください。組み立て、設置の際にはこの設置マニュアルをよくご覧のうえ、作業を行ってください。組み立て、設置や取扱不備による事故、損傷については当社では責任を負いません。
- ・本製品は指定されたところに設置してください。
- ・設置マニュアルには、事故を防ぐための重要な注意事項とスタンドの組み立て方、設置について説明しています。この設置マニュアルとテレビ・スピーカーの取扱説明書をあわせてお読みになり、ご理解のうえ正しくご使用ください。



## 安全上のご注意

ご使用の前に、必ずこの「安全上のご注意」をよくお読みください。

ここに示した注意事項は、製品を安全に正しくご使用いただき、お客様や他の方々への危害や財産への損害を未然に防止するためのものです。必ずお守りください。お読みになったあとは、使用される方がいつでも見られる所に必ず保管してください。

### ■ 記号表示について

この製品や設置マニュアルに表示されている記号には、次のような意味があります。

	「ご注意ください」という注意喚起を示します。
	「～しないでください」という「禁止」を示します。
	「必ず実行してください」という強制を示します。

**警告** この表示の欄は、「死亡する可能性または重症を負う可能性が想定される」内容です。

### 設置

- 不安定な場所に設置しない。  
禁止
- 頭や顔、手足をぶつける場所に設置しない。  
禁止
- 組み立て・設置作業は必ず2人以上で行う。  
必ず実行
- 転倒防止の処置を行う。  
必ず付属の補助金具や転倒防止ワイヤーを使用して、転倒防止の処置を行ってください。  
必ず実行

- 移動させるときは、必ずテレビやスタンドを持って移動させる。スピーカーを持って移動させると、スピーカーが破損する恐れがあります。  
必ず実行
- 十分な耐荷重強度のある、水平で安定した場所に設置してください。傾斜面や、水平でないところ、カーペット、畳などの安定しない面や変形する面などに設置しないでください。  
必ず実行

### 使用上の注意

- テレビやスピーカーの角に寄りかかったり、物をのせない。  
禁止
- ネジ止めの箇所はすべてしっかりと締めつける。  
注意

- 揺らしたり、衝撃を与えたりしない。  
禁止
- 部品を改造しない。また壊れた部品を使用しない。  
必ず実行

**注意** この表示の欄は、「傷害を負う可能性または物的損害が発生する可能性が想定される」内容です。

### 設置

- 湿気やほこりの多いところ、油煙や湯気があたる場所に設置しない。  
禁止
- テレビとスピーカーは正しく取り付けする。  
必ず実行
- 高温にならない場所に設置する。直射日光が当たるところや、熱器具の近くに設置すると塗装面のふくれやがれ、変色の原因となります。  
禁止
- 濡れた床や、ワックスをかけた床などに設置しない。  
禁止

### 使用上の注意

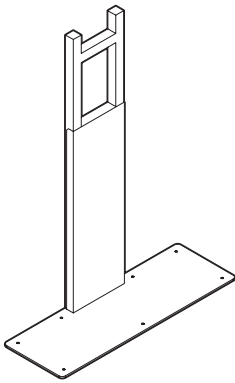
- 本製品に物をぶつけたり、先端のどがったものを落とすなど、強い衝撃を与えない。  
禁止
- 製品にセロハンテープなどの粘着性のものを付着させない。  
禁止

### 手入れ

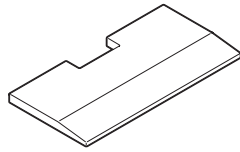
- 汚れは乾いた布でふいてください。汚れがひどいときには水にうすめた中性洗剤に浸した布をよくしぼりふいてください。ベンジン・シンナー・合成洗剤等でふかないでください。塗装面が変質したり、色が落ちる原因となります。  
必ず実行

# 同梱品

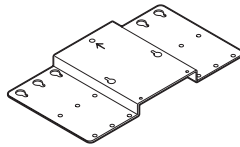
**A**: フレーム× 1



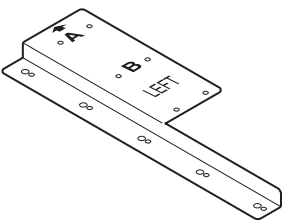
**B**: ベース板× 1



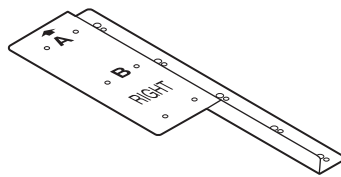
**C**: TV ブラケット× 1



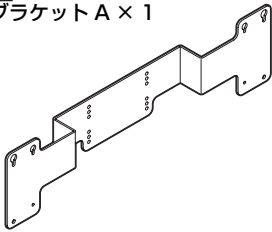
**D**: ブラケット L× 1



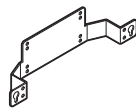
**E**: ブラケット R× 1



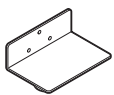
**F**: スピーカー  
ブラケット A× 1



**G**: スピーカー  
ブラケット B× 1



**H**: 補助金具× 1



**J**: 配線止め× 4



**K**: 転倒防止ワイヤー× 1



**L**: 取付用テンプレート× 1



**M**: スペーサー× 1



**A**: ネジ A  
(M5 × 16) × 7



**B**: ネジ B  
(M5 × 16) × 7



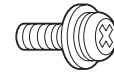
**C**: ネジ C  
(M5 × 20) × 8



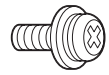
**D**: ネジ D  
(M6 × 16) × 8



**E**: ネジ E  
(M6 × 20) × 4



**F**: ネジ F  
(M8 × 20) × 4



予備  
各サイズ× 1、計 6 本

## ご注意

これ以降の組み立ての説明では、使用する部品の名前を **A**、ネジを **A** のように記載します。

# 組み立て手順

## はじめに

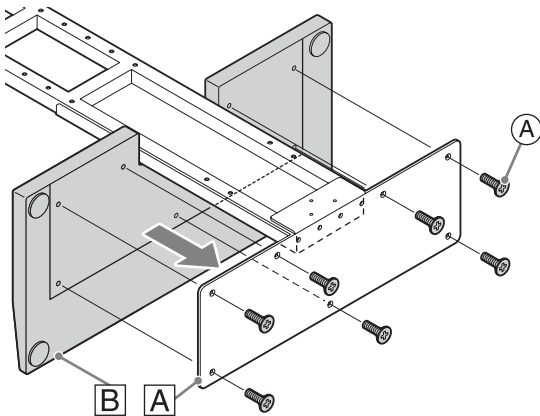
- ・ ※ では知っておくと便利な補足情報を記載しています。
- ・ 記入欄には、組立のときに確認した長さ、番号などを記入してください。

### ご注意

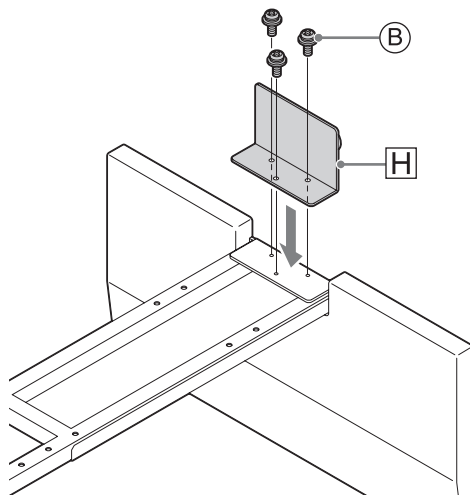
- ・ 必ず2人以上で組み立て作業を行ってください。
- ・ ネジにあったプラスドライバーを用意してください。
- ・ 4本以上のネジで部品やテレビを固定する際は、すべてのネジを仮止めしてから、対角の順にネジを締めてください。

## 1 スタンドの組み立て

### 1-1 AとBをA(7本)で固定する。



### 1-2 HをG(3本)で固定する。



## 2 テレビの取り付け

### ご注意

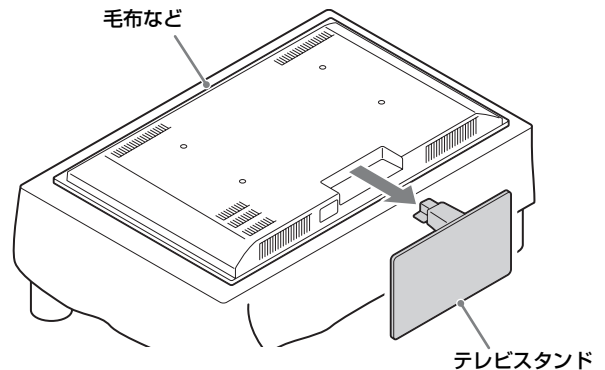
お手持ちのテレビの取扱説明書もあわせて参照してください。

### 2-1 テレビスタンドを取り外す。

- ① 水平な場所に毛布などを敷いて、画面に傷がつかないようにテレビを置いてください。
- ② テレビのスタンドを外してください。

### ご注意

テレビによってスタンドの外し方は異なります。必ずテレビの取扱説明書を参照してください。

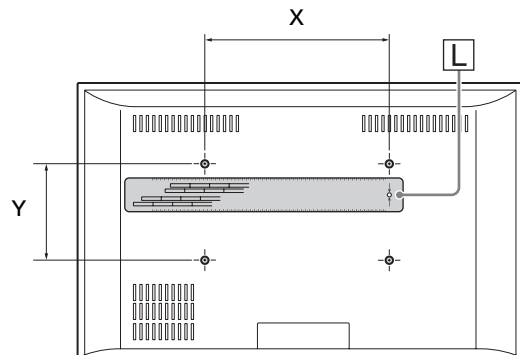


### 2-2 テレビ背面の取り付け穴の間隔(X、Y)と径を確認する。

- ① □やメジャーなどを使って、XとYの長さを確認してください。

### ご注意

取り付け穴にネジがついている場合は、ネジを取り外してください。



- ② テレビ背面の取り付け穴の径を確認してください。

取り付け穴の径が、

- ・ 5 mm のとき：G(4本)
  - ・ 6 mm のとき：E(4本)
  - ・ 8 mm のとき：F(4本)
- を使用してください。

### 記入欄

X	Y	ネジ
cm	cm	

### ご注意

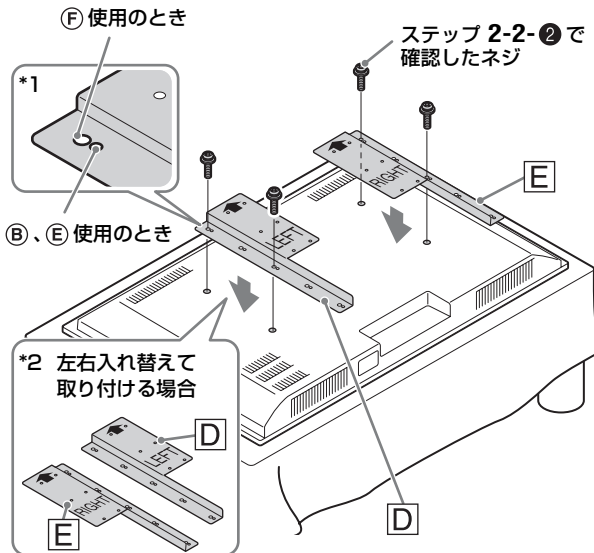
- ・ 取り付ける前にテレビ背面の取り付け穴の深さを確認してください。もし付属のネジの長さが合わない場合は、市販のワッシャーやネジを用意してください。
- ・ ネジを締めるときに、ネジが最低でも5周回る長さのネジを用意してください。
- ・ テレビによってはネジ穴の周囲にくぼみがある場合があります。その場合、ネジの長さに注意してください。また、ネジを締めすぎるとテレビが変形したり破損する可能性があります。

### 2-3 ㊦、㊧を取り付ける。

㊦、㊧の取り付け穴は、ステップ 2-2-② で確認した使用するネジによって異なります (図の \*1 参照)。図のように㊦、㊧を固定してください。  
 取り付けたときに㊦と㊧が触れてしまう場合 (ステップ 2-2-① で確認した X が 20 cm のとき) は、図のように、㊦と㊧を左右入れ替えて取り付けてください (図の \*2 参照)。

#### ご注意

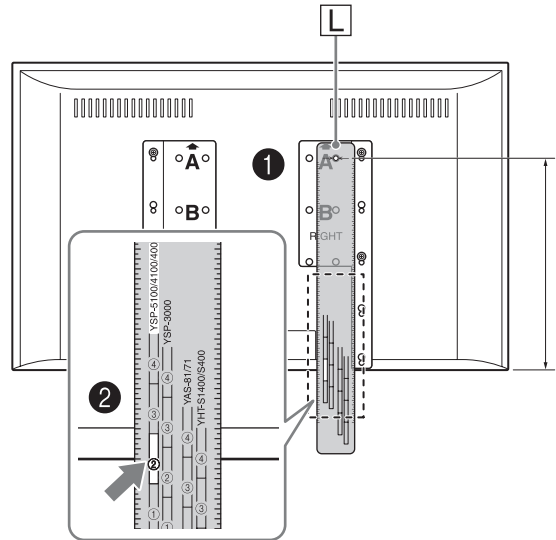
㊦、㊧の取り付け向きに注意してください。金具に刻印されている矢印が上を向くように配置してください。



### 2-4 ㊨とテレビの取り付け位置を確認する。

- ① 図のように、㊨の穴が㊦または㊧の A のネジ穴にあうように㊨を置いてください。
- ② テレビの下端と交差する、取り付けのスピーカーの列にある番号を確認してください。  
 A の位置で対応する番号がないときは、B のネジ穴の位置に㊨の穴をあわせてもう一度番号を確認してください。

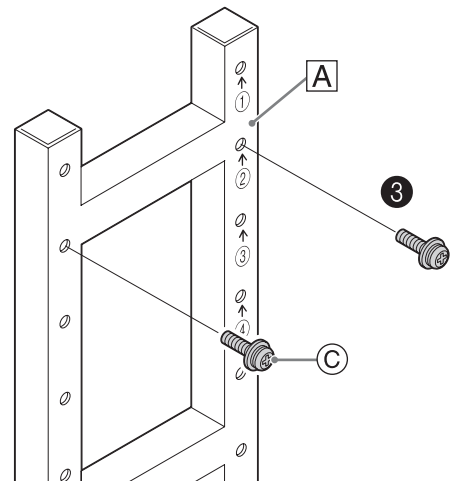
例：YSP-4100 の場合



記入欄

番号

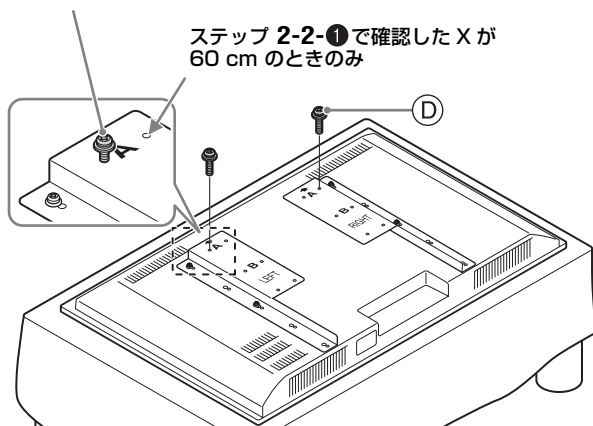
- ③ ② で確認した番号の取り付け穴と、同じ高さの取り付け穴に、㊩ (2 本) を 5 周ほど回し仮止めしてください。



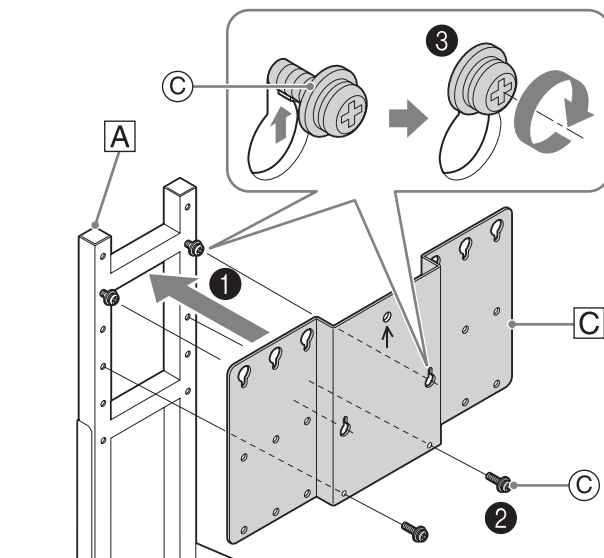
## 2-5 テレビを㊦に取り付けるための㊤(2本)をあらかじめ仮止めする。

ステップ 2-4 で、A のネジ穴で番号を確認した場合は A、B のネジ穴の場合は B のネジ穴を使用します。図のように、A、B それぞれのネジ穴の片方に㊤(2本)を5周ほど回し、仮止めしてください。

ステップ 2-2-①で確認した X が 60 cm 以外の場合



ステップ 2-2-①で確認した X が 60 cm のときのみ

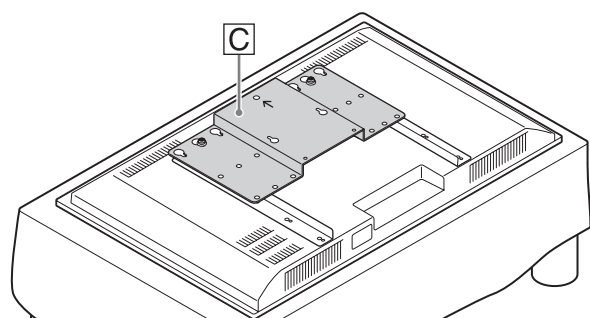


## 2-6 ㊦の取り付け準備をする。

㊦を仮置きして、ネジを取り付ける穴の位置を確認してください。

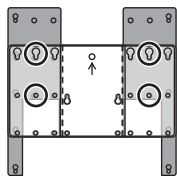
### ご注意

㊦の取り付け向きに注意してください。金具に刻印されている矢印が上を向くように配置してください。



ステップ 2-5 で、B のネジ穴を使用した場合、㊦を取り付けるネジ穴は下図の○のようになります。

例：ステップ 2-2-①で確認した X が 40 cm の場合



## 2-8 ケーブルを接続する。

テレビをスタンドに取り付ける前に、テレビの取扱説明書を参照して、ケーブルを接続してください。

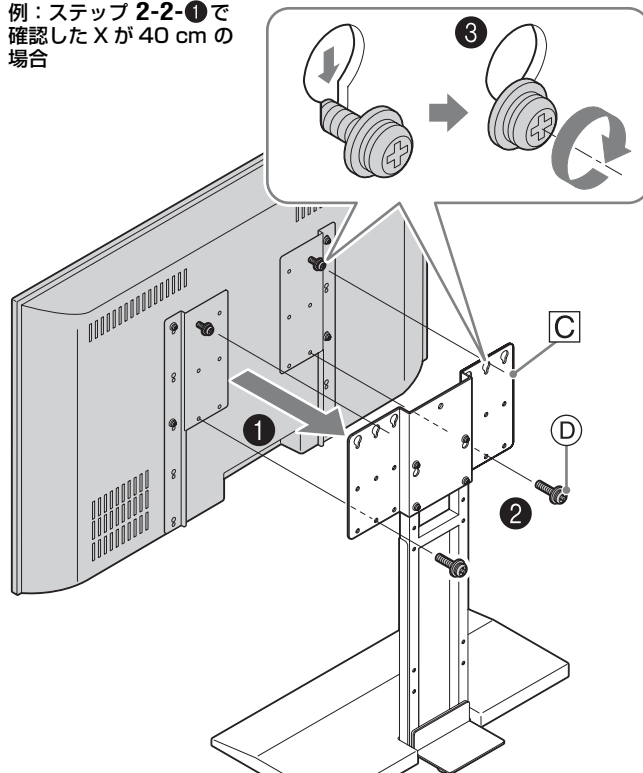
### ご注意

スピーカーの取扱説明書を参照して、スピーカーのケーブルもテレビ側に接続してください。

## 2-9 テレビを取り付ける。

- ① ステップ 2-5 で仮止めしたネジを、㊦のだるま穴に入れ、テレビをスタンドにかけてください。
- ② ㊤(2本)でテレビと㊦を固定してください。
- ③ ①でテレビをかけた、仮止めされているネジをしっかりと締めつけてください。

例：ステップ 2-2-①で確認した X が 40 cm の場合



## 2-7 ㊦を㊧に取り付ける。

- ① ステップ 2-4-③で仮止めしたネジに㊦をかけてください。
- ② ㊦の下側を㊤(2本)でスタンドに固定してください。
- ③ ①で㊦をかけた、仮止めされているネジをしっかりと締めつけてください。

### ご注意

全部で 4 本のネジで㊦が取り付けられていることを確認してください。

### 3 スピーカーの取り付け

#### ご注意

- ・取り付けの前に、スピーカーのケーブルを接続してください。接続については、お手持ちのスピーカーの取扱説明書を参照してください。
- ・スピーカーにスタンドが取り付けられている場合は、取り外してください。

#### 3-1 ㊦または㊨を㊣(4本)で取り付け。

取り付けるスピーカーによって金具が異なります。下記を参照して使用する金具を確認してください (モデルは 2009 年 10 月現在)。

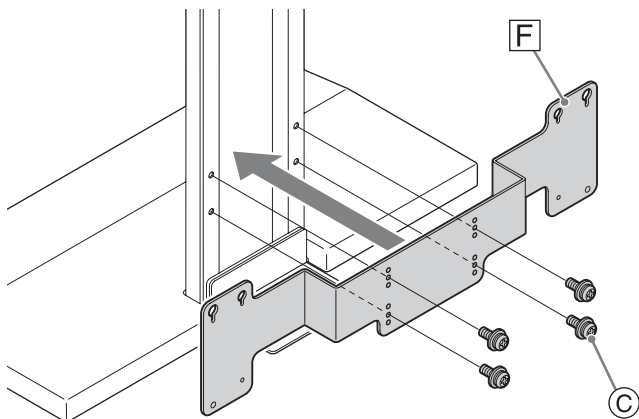
㊦: YSP-4000/3000、YSP-5100/4100  
 ㊨: YHT-S400

YHT-S400 を使用する場合、㊨のスピーカー端子側のネジ止め部に㊭を取り付ける必要があります。㊨と㊭の穴をあわせて、図のように㊭を貼り付けてください。

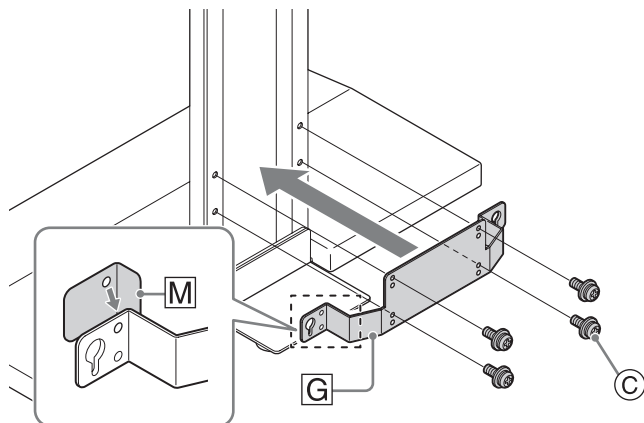
※

- ・金具のネジ穴の位置を変えることによって、スピーカーの高さを調整することができます。
- ・㊦を使用するときは、金具の上下の向きを変えることによって、スピーカーの高さを調整することができます。その場合も、スピーカー端子側のネジ止め部に㊭を貼り付けてください。

YSP-4000/3000  
 YSP-5100/4100  
 使用の場合



YHT-S400 使用の場合



#### 3-2 スピーカーを㊤で取り付け。

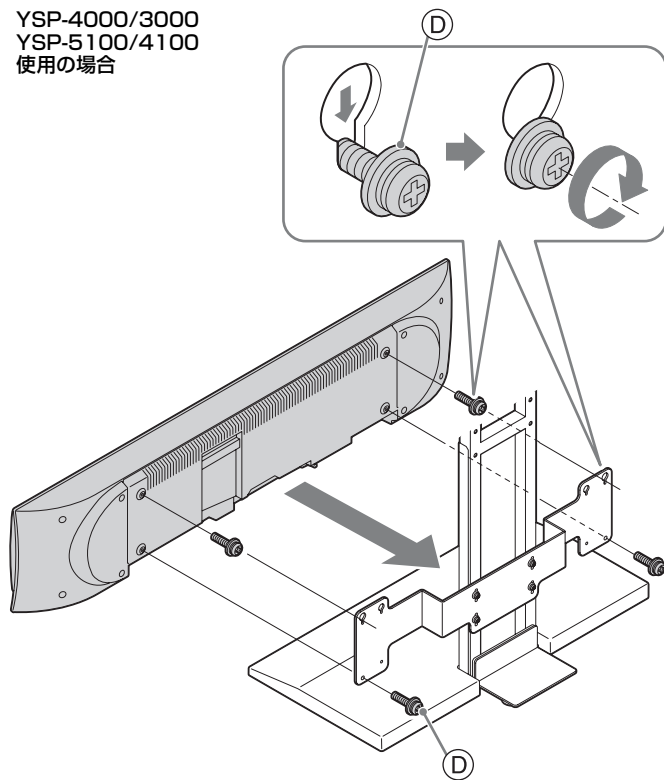
ネジの使用本数は取り付けした金具によって異なります。下記を参照してください。

㊦: 4本  
 ㊨: 2本

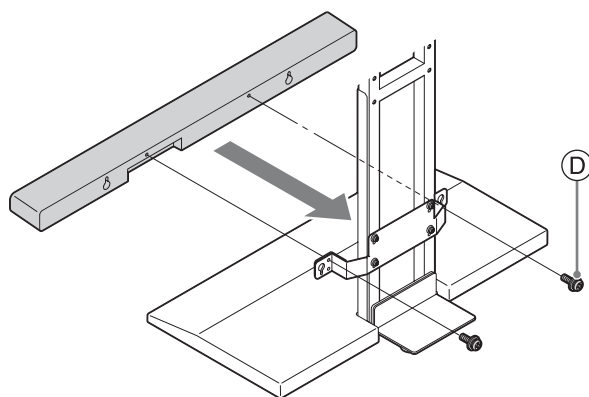
#### ご注意

スピーカーを取り付けるときに、スピーカーのケーブルを挟み込まないように注意してください。

YSP-4000/3000  
 YSP-5100/4100  
 使用の場合



YHT-S400 使用の場合



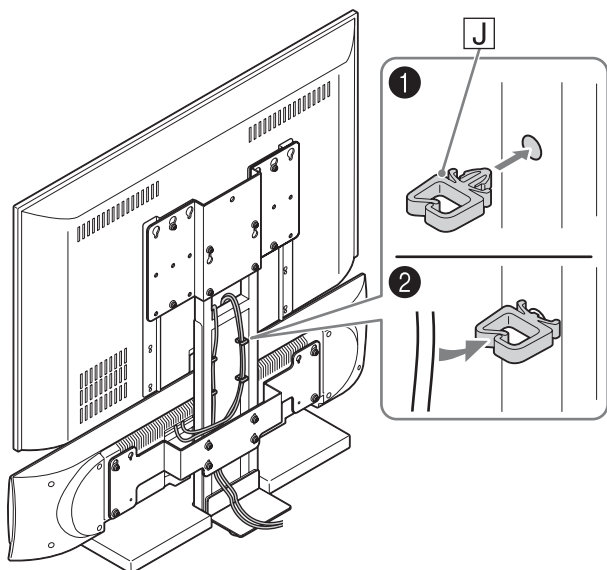
## 4 ケーブルの取りまとめと移動

### ケーブルを取りまとめる。

- ① **J** を支柱のケーブルをまとめやすい位置に取り付けてください。
- ② **J** を使って、ケーブルをまとめてください。
- ③ テレビとスタンドを持って、設置場所へ移動させてください。

### ご注意

スピーカーを持って移動させると、スピーカーが変形・破損する恐れがあります。

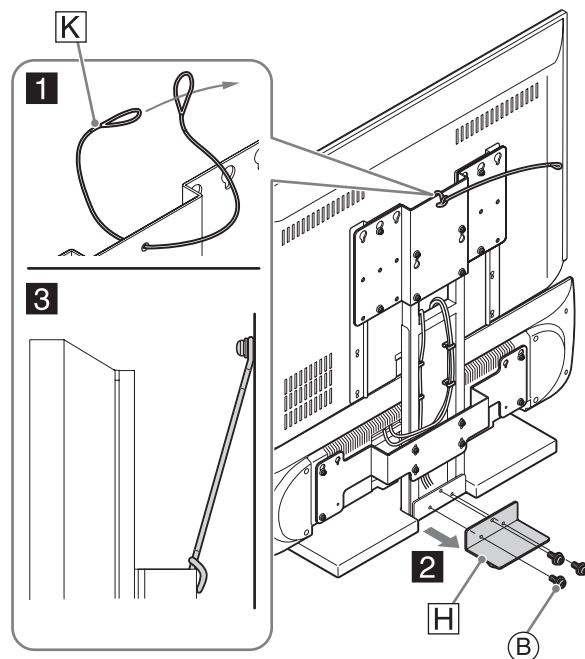


以下の手順で転倒防止措置を行うことによって、スタンドを壁に寄せて設置することもできます。

- ① **K** を取り付けてください。
- ② **H** を取り外してください。
- ③ スタンドを設置場所に移動させ、しっかりとした壁や柱に **K** を固定してください。

### ご注意

- ・壁に寄せて設置するとき以外は、絶対に **H** を取り外さないでください。
- ・スタンドを再度移動させる場合は、必ず **H** を取り付けてから移動させてください。





## 対象テレビ

本製品は、下記のテレビに対応しています。

対象テレビサイズ：52V型相当、45 kg 以下

対応するテレビ背面の取り付け穴間隔* (cm)			
20 × 20	30 × 20	30 × 30	40 × 20
40 × 30	40 × 40	50 × 20	60 × 40

\* VESA規格に準拠した、上記の取り付け穴間隔のテレビに対応しています。

対応するテレビ背面の取り付け穴の径：8 mm まで  
(付属する取り付けネジ：5 mm、6 mm、8 mm)

### ご注意

- 取り付ける前に、お手持ちのテレビの取扱説明書、または実際にテレビ背面の取り付け穴の間隔を確認して、テレビが取り付け可能かどうか確認してください。
- テレビ背面の取り付け穴の間隔が対応していても、テレビ背面の金具取り付け位置に突起物があったり、金具で通気口や入出力端子をふさいでしまうものには取り付けできない場合があります。
- 確認済みの取り付け可能薄型テレビ一覧については、弊社ホームページをご参照ください。

## 対象スピーカー

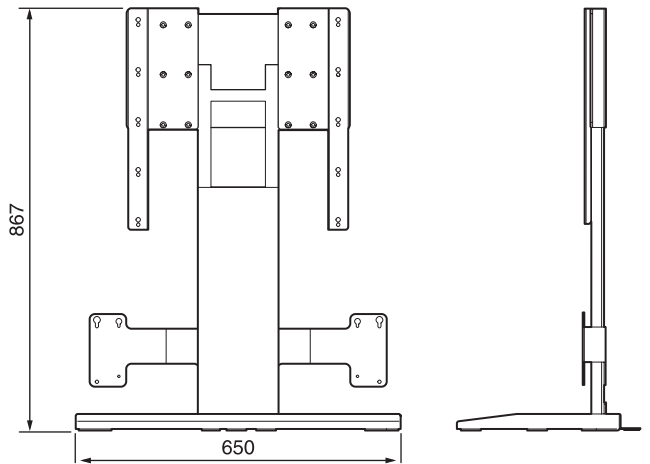
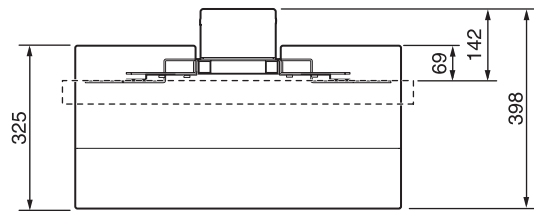
本製品は、下記のスピーカーに対応しています。  
(2009年10月現在)

YSP-4000/3000、YSP-5100/4100、YHT-S400

## 主な仕様

- ・外形寸法(幅×高さ×奥行き)..... 650 × 867 × 398 mm
- ・質量..... 17.0 kg

単位：mm



仕様、および外観は、製品の改良のため予告なく変更することがあります。

## ヤマハホットラインサービスネットワーク

ヤマハホットラインサービスネットワークは、本機を末永く、安心してご愛用いただくためのものです。  
サービスのご依頼、お問い合わせは、お買い上げ店、またはお近くのサービス拠点にご連絡ください。

### ヤマハAV製品の機能や取り扱いに関するお問い合わせ

#### ■ ヤマハオーディオ&ビジュアルホームページ

お客様から寄せられるよくあるご質問をまとめておりますので、ご参考にしてください。

<http://www.yamaha.co.jp/audio/>

### 本機の設置や設定、操作に関するお問い合わせ

#### ■ ヤマハお客様コミュニケーションセンター オーディオ・ビジュアル機器ご相談窓口

ナビダイヤル  
(全国共通) **0570-011-808**

全国どこからでも市内通話料金でご利用いただけます。

携帯電話、PHS、IP電話からは下記番号におかけください。  
TEL (053) 460-3409

〒430-8650 静岡県浜松市中区中沢町10-1

受付：月～金曜日 10:00～18:00 土曜日 10:00～17:00  
(日曜、祝日およびセンター指定の休日を除く)

### ヤマハAV製品の修理、サービスパーツに関するお問い合わせ

#### ■ ヤマハ修理ご相談センター

ナビダイヤル  
(全国共通) **0570-012-808**

全国どこからでも市内通話料金でご利用いただけます。

携帯電話、PHS、IP電話からは下記番号におかけください。  
TEL (053) 460-4830

FAX (053) 463-1127

受付：月～金曜日 9:00～18:00 土曜日 9:00～17:00  
(日曜、祝日およびセンター指定の休日を除く)

### 修理お持ち込み窓口

受付：月～金曜日 9:00～17:45  
(土曜、日曜、祝日およびセンター指定の休日を除く)

北海道 〒064-8543 札幌市中央区南10条西1丁目1-50  
ヤマハセンター内  
FAX (011) 512-6109

首都圏 〒143-0006 東京都大田区平和島2丁目1-1  
京浜トラクターミナル内14号棟A-5F  
FAX (03) 5762-2125

浜松 〒435-0016 浜松市東区和田町200  
ヤマハ(株)和田工場内  
FAX (053) 462-9244

名古屋 〒454-0058 名古屋市中川区玉川町2丁目1-2  
ヤマハ(株)名古屋倉庫3F  
FAX (052) 652-0043

大阪 〒564-0052 吹田市広芝町10-28  
オーク江坂ビルディング2F  
FAX (06) 6330-5535

九州 〒812-8508 福岡市博多区博多駅前2丁目11-4  
FAX (092) 472-2137

\*名称、住所、電話番号、URLなどは変更になる場合があります。