



Owner's Manual
Bedienungsanleitung
Mode d'emploi
Manual de instrucciones
取扱説明書

SPEAKER SYSTEM

BR10 / BR12 / BR15
BR12M / BR15M

ENGLISH

DEUTSCH

FRANÇAIS

ESPAÑOL

日本語

このたびは、ヤマハ製品をお買い求めいただきまして、まことにありがとうございます。スピーカーを安全にご使用いただき、優れた性能を十分に生かして末永くご愛用いただくために、この取扱説明書をご使用前に必ずお読みください。お読みになったあとは保証書とともに保管してください。

安全上のご注意




ご使用前に、必ずこの「安全上のご注意」をよくお読みください。

ここに示した注意事項は、製品を安全に正しくご使用いただき、お客様や他の方々への危害や財産への損害を未然に防止するためのものです。必ずお守りください。

お読みになったあとは、使用される方がいつでも見られる所に必ず保管してください。

■ 記号表示について

この製品や取扱説明書に表示されている記号には、次のような意味があります。

	「ご注意ください」という注意喚起を示します。
	～しないでくださいという「禁止」を示します。
	「必ず実行」してくださいという強制を示します。

■ 「警告」と「注意」について

以下、誤った取り扱いをすると生じることが想定される内容を、危害や損害の大きさと切迫の程度を明示するために、「警告」と「注意」に区分して掲載しています。



警告

この表示の欄は、「死亡する可能性または重傷を負う可能性が想定される」内容です。



注意

この表示の欄は、「傷害を負う可能性または物的損害が発生する可能性が想定される」内容です。



警告

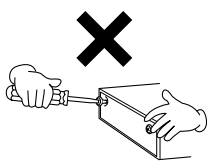
分解禁止



禁止

この機器の内部を開けたり、内部の部品を分解したり改造したりしない。

感電や火災、けが、または故障の原因になります。異常を感じた場合など、点検や修理は、必ずお買い上げの販売店または巻末のヤマハ電気音響製品サービス拠点にご依頼ください。



水に注意



禁止

この機器の上に花瓶や薬品など液体の入ったものを置かない。また、浴室や雨天時の屋外など湿気が多いところで使用しない。

感電や火災、または故障の原因になります。

注意

設置



必ず実行

スピーカースタンドを使用する場合は、以下の点に注意する。
ご使用方法を誤ると、スピーカーが転倒して破損したり、お客様や他の方々、けがをしたりする原因になります。

- ・ 平らな場所に設置して、ぐらつきのないことを確認する
- ・ スタンドの脚は最大に開いた状態で使用する
- ・ 設置したスタンドの回りは、人の立ち入りを制限する
- ・ 1台のスタンドに、1台のスピーカーのみを設置する
- ・ 付属のネジがある場合は必ずそれを使用する
- ・ 固定用のネジはしっかり締める
- ・ スタンドを移動したり高さを調整したりする前に、スピーカーをスタンドから取り外す
- ・ スタンドは140 cm以下の高さで使用する
- ・ 3つのスタンドの脚それぞれに、砂袋(4kg以上)などで重量を付加して安全/転倒対策を施す



必ず実行

この機器を持ち運びする場合は、必ず2人以上で行なう。
この機器を1人で無理に持ち上げると、腰を痛めたり、この機器が落下して破損したり、お客様や他の方々、けがをしたりする原因になります。



必ず実行

この機器を移動するときは、必ず接続ケーブルをすべて外した上で行なう。
コードをいためたり、お客様や他の方々、けがをしたりするおそれがあります。



禁止

スピーカーを吊り下げるためにスピーカーのハンドルを使用しない。
この機器が落下して破損したり、お客様や他の方々、けがをしたりする原因になります。



禁止

直射日光のあたる場所(日中の車内など)やストーブの近くなど極端に温度が高くなるところ、逆に温度が極端に低いところ、また、ほこりや振動の多いところで使用しない。
この機器のパネルが変形したり、内部の部品が故障したりする原因になります。



禁止

不安定な場所に置かない。
この機器が転倒して故障したり、お客様や他の方々、けがをしたりする原因になります。

接続



必ず実行

他の機器と接続する場合は、すべての電源を切った上で行なう。また、電源を入れたり切ったりする前に、必ず機器の音量(ボリューム)を最小にする。

感電、聴力障害または機器の損傷になることがあります。



必ず実行

スピーカーの接続には、スピーカー接続専用のケーブルを使用する。

それ以外のケーブルを使うと、火災の原因になることがあります。



必ず実行

スピーカーを並列接続する場合は、必ずアンプの規定負荷インピーダンスの範囲内(16ページ参照)で接続する。
アンプの故障の原因になります。

使用時の注意



必ず実行

この機器と組み合わせて使うパワーアンプを選ぶとき、パワーアンプの出力レベルがこの機器の(プログラム)許容入力レベル(18ページ参照)が合っているかを確認する。

パワーアンプの出力レベルがこの機器の(プログラム)許容入力レベルより低い場合でも、過大な入力信号によるクリッピングが生じるときは、この機器が故障するおそれがあります。

特に、以下のような音(ノイズ)に対しては、故障や火災のおそれがありますので、ご注意ください。

- ・ マイクロフォン使用時のハウリング音
- ・ 電子楽器からの連続した大音量の音
- ・ 異状に歪んだ連続音
- ・ アンプの電源を入れた状態でのケーブルの抜き差しによるポップノイズ



必ず実行

スピーカーの故障を防ぐために、電源を入れるときは、一番最後にアンプの電源を入れる。また、電源を切るときは、一番最初にアンプの電源を切る。



禁止

この機器を大音量または不快に感じる音量では使用しない。
この機器は、大音量が出て聴力障害を引き起こすおそれがあります。不快を感じたり、耳鳴りがしたり、聴力障害の疑いがある場合は、医師にご相談ください。

ご注意

保護回路(ポリスイッチ)

スピーカーシステムには、自動復帰型ポリスイッチが内蔵されているため、過電流による故障から高音域ドライバーを保護します。スピーカーシステムのキャビネットから高音域が出力されない場合は、すぐにパワーアンプの電源を切り、ポリスイッチをリセットする(冷やす)ために、2~3分そのままにしてください。再度電源を入れ、高音域ドライバーの出力を確認してください。

* この取扱説明書に掲載されている会社名、製品名は、それぞれ各社の商標または登録商標です。

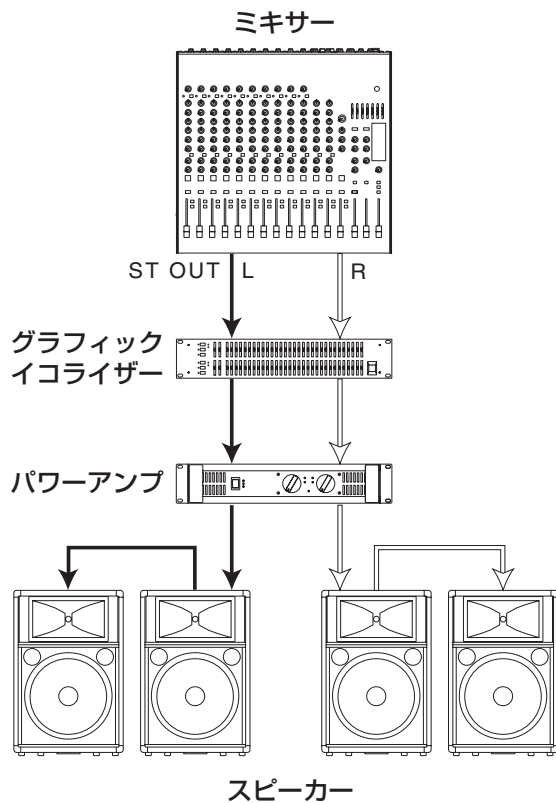
* この取扱説明書に掲載されているイラストは、すべて操作説明のためのものです。したがって実際の仕様と異なる場合があります。

不適切な使用や改造により故障した場合の保証はいたしかねます。

接続

スピーカーの並列接続

これらのスピーカーには、2つの入力端子(フォーンジャック2つ)がついています。パワーアンプからの信号を片方のフォーンジャックで受け、残りのフォーンジャックから2台目のスピーカーに信号を送り出すことができます。

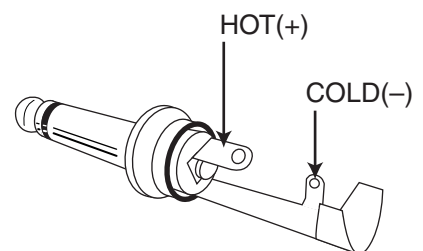


インピーダンスについて

スピーカーを並列接続する場合は、パワーアンプの負荷インピーダンスを確認してください。通常のパワーアンプは、 8Ω または 4Ω の最小負荷インピーダンスで安定して動きます。 8Ω のスピーカー2台を並列接続すると、負荷インピーダンスは 4Ω になります。 8Ω のスピーカーは、 4Ω の最小負荷インピーダンスのパワーアンプに2台まで並列接続できます。しかし、 4Ω のスピーカーは、並列接続できません。ただし、負荷インピーダンス 2Ω 以下で安定して動くパワーアンプを使用するときは、並列接続できます。各スピーカーのインピーダンスについては、18ページを参照してください。

フォンプラグの配線

フォンプラグは図のように配線してください。ケーブルは、スピーカーケーブルを使用してください。



サービスについて

保証書

この商品には保証書がついています。販売店でお渡ししていますから、ご住所・お名前・お買上げ年月日・販売店名など所定事項の記入および記載内容をおたしかめの上、大切に保管してください。

保証書は当社がお客様に保証期間内の無償サービスをお約束するもので、この商品の保証期間はお買上げ日より1年です。

保証期間内の転居や、ご贈答用に購入された場合などで、記載事項の変更が必要なときは、事前・事後を問わずお買上げ販売店かお客様相談窓口、またはヤマハ修理ご相談センターへご連絡ください。継続してサービスできるように手配いたします。

損害に対する責任

この商品(搭載プログラムを含む)の使用または使用不能により、お客様に生じた損害(事業利益の損失、事業の中断、事業情報の損失、その他の特別損失や逸失利益)については、当社は一切その責任を負わないものとします。また、如何なる場合でも、当社が負担する損害賠償額は、お客様がお支払になったこの商品の代価相当額をもって、その上限とします。

調整・故障の修理

「故障かな?」と思われる症状のときは、この説明書をもう一度よくお読みになり、電源・接続・操作などをおたしかめください。それでもなお改善されないときには、お買上げ販売店へご連絡ください。調整・修理いたします。

調整・修理に際しては保証書をご用意ください。保証規定により、調整・修理サービスをいたします。また、故障した製品をお持ちいただくか、サービスにお伺いするのも保証書に書かれています。

修理サービスは保証期間が過ぎた後も引き続きおこなわれ、そのための補修用性能部品が用意されています。性能部品とは製品の機能を維持するために不可欠な部品のことをいい、PA製品ではその最低保有期間は製造打切後8年です。この期間は経済産業省の指導によるものです。

お客様ご相談窓口

ヤマハPA製品に関するご質問・ご相談は下記のお客様ご相談窓口へ、アフターサービスについてのお問い合わせはヤマハ修理ご相談センターへお寄せください。

●お客様ご相談窓口: ヤマハプロオーディオ製品に対するお問合せ窓口

ヤマハ・プロオーディオ・インフォメーションセンター

Tel: 03-5791-7678 Fax: 03-5488-6663

(電話受付=祝祭日を除く月~金/11:00~19:00)

ONLINE support: <http://proaudio.yamaha.co.jp/>

●営業窓口

国内楽器営業本部 LM 営業部 企画推進室

〒108-8568

東京都港区高輪 2-17-11

Tel: 03-5488-5430

PA 事業部マーケティング部 PA マーケティンググループ

〒430-8650

浜松市中沢町 10-1

*名称、住所、電話番号、URLなどは変更になる場合があります。

修理のご依頼/修理についてのご相談窓口

ヤマハ修理ご相談センター

受付時間 月曜日~金曜日 9:00~18:00、土曜日 9:00~17:00
(祝祭日およびセンター指定休日を除く)

ナビダイヤル
(全国共通番号)



0570-012-808

※一般電話・公衆電話からは、市内通話料金でご利用いただけます。

FAX

東日本 (北海道 / 東北 / 関東 / 甲信越)
03-5762-2125

西日本 (沖縄 / 九州 / 中国 / 四国 / 近畿 / 東海 / 北陸)
06-6465-0374

◆修理品お持込み窓口

受付時間 月曜日~金曜日 9:00~17:45
(祝祭日および弊社休業日を除く)

*お電話は、ヤマハ修理ご相談センターでお受けします。

北海道サービスステーション

〒064-8543

札幌市中央区南 10 条西 1 丁目 1-50 ヤマハセンター内

FAX(011)512-6109

首都圏サービスセンター

〒143-0006

東京都大田区平和島 2 丁目 1-1 京浜トラックターミナル内 14 号棟 A-5F

FAX(03)5762-2125

名古屋サービスセンター

〒454-0832

名古屋市中川区清船町 4 丁目 1-11 ピアノ運送株式会社名古屋営業所 1F

FAX(052)363-5903

大阪サービスセンター

〒554-0024

大阪市比花区島屋 6-2-82 ユニバーサル・シティ和幸ビル 9F

FAX(06)6465-0374

九州サービスステーション

〒812-8508

福岡市博多区博多駅前 2 丁目 11-4

FAX(092)472-2137

*名称、住所、電話番号などは変更になる場合があります。

ヤマハプロオーディオ ウェブサイト <http://proaudio.yamaha.co.jp/>

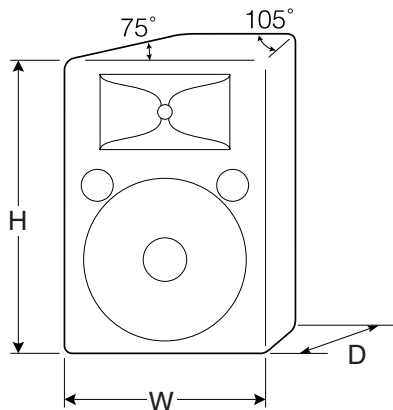
ヤマハマニュアルライブラリー <http://www.yamaha.co.jp/manual/japan/>

Specifications

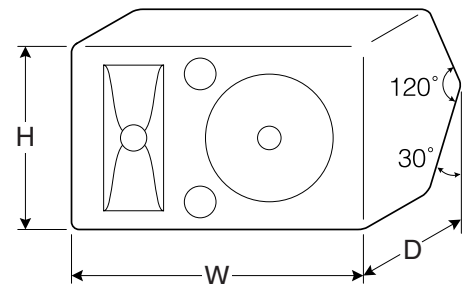
Model		BR10	BR12	BR12M	BR15	BR15M
Enclosure		Bass reflex type				
Speaker Unit	LF	10" cone	12" cone		15" cone	
	HF	1" VC, Titanium				
Frequency Response		65Hz-20kHz			60Hz-20kHz	
Power Capacity	NOISE*	125W	150W		200W	
	PGM	250W	300W		400W	
	MAX	500W	600W		800W	
Nominal Impedance		8Ω				
Sensitivity		96dB SPL (1W, 1m)	97dB SPL (1W, 1m)		98dB SPL (1W, 1m)	
Input Connectors		1/4" phone jack x 2				
Dimensions (WxHxD)		394mm x 537mm x 326mm	403mm x 569mm x 335mm	569mm x 407mm x 334mm	485mm x 656mm x 365mm	652mm x 487mm x 365mm
Weight		14.4kg	16kg	15.6kg	21.3kg	20.9kg

*: EIA RS-426
Unit:mm

BR10/BR12/BR15



BR12M/BR15M



Specifications and descriptions in this owner's manual are for information purposes only. Yamaha Corp. reserves the right to change or modify products or specifications at any time without prior notice. Since specifications, equipment or options may not be the same in every locale, please check with your Yamaha dealer.

Die technischen Daten und Beschreibungen in dieser Bedienungsanleitung dienen nur der Information. Yamaha Corp. behält sich das Recht vor, Produkte oder deren technische Daten jederzeit ohne vorherige Ankündigung zu verändern oder zu modifizieren. Da die technischen Daten, das Gerät selbst oder Sonderzubehör nicht in jedem Land gleich sind, setzen Sie sich im Zweifel bitte mit Ihrem Yamaha-Händler in Verbindung.

Les caractéristiques techniques et les descriptions du mode d'emploi ne sont données que pour information. Yamaha Corp. se réserve le droit de changer ou modifier les produits et leurs caractéristiques techniques à tout moment sans aucun avis. Du fait que les caractéristiques techniques, les équipements et les options peuvent différer d'un pays à l'autre, adressez-vous au distributeur Yamaha le plus proche.

Las especificaciones y descripciones de este manual del propietario tienen sólo el propósito de servir como información. Yamaha Corp. se reserva el derecho a efectuar cambios o modificaciones en los productos o especificaciones en cualquier momento sin previo aviso. Puesto que las especificaciones, equipo u opciones pueden no ser las mismas en todos los mercados, solicite información a su distribuidor Yamaha.

仕様および外観は改良のため予告なく変更することがあります。

For details of products, please contact your nearest Yamaha representative or the authorized distributor listed below.

Pour plus de détails sur les produits, veuillez-vous adresser à Yamaha ou au distributeur le plus proche de vous figurant dans la liste suivante.

Die Einzelheiten zu Produkten sind bei Ihrer unten aufgeführten Niederlassung und bei Yamaha Vertragshändlern in den jeweiligen Bestimmungsländern erhältlich.

Para detalles sobre productos, contacte su tienda Yamaha más cercana o el distribuidor autorizado que se lista debajo.

NORTH AMERICA

CANADA

Yamaha Canada Music Ltd.
135 Milner Avenue, Scarborough, Ontario,
M1S 3R1, Canada
Tel: 416-298-1311

U.S.A.

Yamaha Corporation of America
6600 Orangethorpe Ave., Buena Park, Calif. 90620,
U.S.A.
Tel: 714-522-9011

CENTRAL & SOUTH AMERICA

MEXICO

Yamaha de México S.A. de C.V.
Calz. Javier Rojo Gómez #1149,
Col. Guadalupe del Moral
C.P. 09300, México, D.F., México
Tel: 55-5804-0600

BRAZIL

Yamaha Musical do Brasil Ltda.
Rua Joaquim Floriano, 913 - 4º andar, Itaim Bibi,
CEP 04534-013 Sao Paulo, SP. BRAZIL
Tel: 011-3704-1377

ARGENTINA

Yamaha Music Latin America, S.A.
Sucursal de Argentina
Olga Cossetini 1553, Piso 4 Norte
Madero Este-C1107CEK
Buenos Aires, Argentina
Tel: 011-4119-7000

PANAMA AND OTHER LATIN AMERICAN COUNTRIES/ CARIBBEAN COUNTRIES

Yamaha Music Latin America, S.A.
Torre Banco General, Piso 7, Urbanización Marbella,
Calle 47 y Aquilino de la Guardia,
Ciudad de Panamá, Panamá
Tel: +507-269-5311

EUROPE

THE UNITED KINGDOM/IRELAND

Yamaha Music Europe GmbH (UK)
Sherbourne Drive, Tilbrook, Milton Keynes,
MK7 8BL, England
Tel: 01908-366700

GERMANY

Yamaha Music Europe GmbH
Siemensstraße 22-34, 25462 Rellingen, Germany
Tel: 04101-3030

SWITZERLAND/LIECHTENSTEIN

Yamaha Music Europe GmbH
Branch Switzerland in Zürich
Seefeldstrasse 94, 8008 Zürich, Switzerland
Tel: 044-387-8080

AUSTRIA/BULGARIA

Yamaha Music Europe GmbH Branch Austria
Schleiergasse 20, A-1100 Wien, Austria
Tel: 01-60203900

CZECH REPUBLIC/HUNGARY/ ROMANIA/SLOVAKIA/SLOVENIA

Yamaha Music Europe GmbH
Branch Austria (Central Eastern Europe Office)
Schleiergasse 20, A-1100 Wien, Austria
Tel: 01-602039025

POLAND/LITHUANIA/LATVIA/ESTONIA

Yamaha Music Europe GmbH
Branch Sp.z o.o. Oddział w Polsce
ul. 17 Stycznia 56, PL-02-146 Warszawa, Poland
Tel: 022-500-2925

MARTA

Olimpus Music Ltd.
The Emporium, Level 3, St. Louis Street Msida
MSD06
Tel: 02133-2144

THE NETHERLANDS/ BELGIUM/LUXEMBOURG

Yamaha Music Europe Branch Benelux
Clarissenhof 5-b, 4133 AB Vianen, The Netherlands
Tel: 0347-358 040

FRANCE

Yamaha Music Europe
BP 70-77312 Marne-la-Vallée Cedex 2, France
Tel: 01-64-61-4000

ITALY

Yamaha Music Europe GmbH, Branch Italy
Viale Italia 88, 20020 Lainate (Milano), Italy
Tel: 02-935-771

SPAIN/PORTUGAL

Yamaha Music Europe GmbH Ibérica, Sucursal en España
Ctra. de la Coruna km. 17, 200, 28230
Las Rozas (Madrid), Spain
Tel: +34-902-39-8888

GREECE

Philippos Nakas S.A. The Music House
147 Skiathou Street, 112-55 Athens, Greece
Tel: 01-228 2160

SWEDEN/FINLAND/ICELAND

Yamaha Music Europe GmbH Germany filial Scandinavia
J. A. Wettergrens Gata 1, Box 30053
S-400 43 Göteborg, Sweden
Tel: 031 89 34 00

DENMARK

Yamaha Music Europe GmbH, Tyskland – filial Denmark
Generatorvej 6A, DK-2730 Herlev, Denmark
Tel: 44 92 49 00

NORWAY

Yamaha Music Europe GmbH Germany - Norwegian Branch
Grini Næringspark 1, N-1345 Østerås, Norway
Tel: 67 16 77 70

RUSSIA

Yamaha Music (Russia)
Room 37, bld. 7, Kievskaya street, Moscow,
121059, Russia
Tel: 495 626 5005

OTHER EUROPEAN COUNTRIES

Yamaha Music Europe GmbH
Siemensstraße 22-34, 25462 Rellingen, Germany
Tel: +49-4101-3030

AFRICA

Yamaha Corporation,
Asia-Pacific Sales & Marketing Group
Nakazawa-cho 10-1, Naka-ku, Hamamatsu,
Japan 430-8650
Tel: +81-53-460-2303

MIDDLE EAST

TURKEY/CYPRUS

Yamaha Music Europe GmbH
Siemensstraße 22-34, 25462 Rellingen, Germany
Tel: 04101-3030

OTHER COUNTRIES

Yamaha Music Gulf FZE
LOB 16-513, P.O.Box 17328, Jubel Ali,
Dubai, United Arab Emirates
Tel: +971-4-881-5868

ASIA

THE PEOPLE'S REPUBLIC OF CHINA

Yamaha Music & Electronics (China) Co.,Ltd.
2F, Yunhedasha, 1818 Xinzha-lu, Jingan-qu,
Shanghai, China
Tel: 021-6247-2211

INDIA

Yamaha Music India Pvt. Ltd.
5F Ambience Corporate Tower Ambience Mall Complex
Ambience Island, NH-8, Gurgaon-122001, Haryana, India
Tel: 0124-466-5551

INDONESIA

PT. Yamaha Musik Indonesia (Distributor)
PT. Nusantik
Gedung Yamaha Music Center, Jalan Jend. Gatot
Subroto Kav. 4, Jakarta 12930, Indonesia
Tel: 021-520-2577

KOREA

Yamaha Music Korea Ltd.
8F, 9F, Dongsung Bldg. 158-9 Samsung-Dong,
Kangnam-Gu, Seoul, Korea
Tel: 02-3467-3300

MALAYSIA

Yamaha Music (Malaysia) Sdn., Bhd.
Lot 8, Jalan Perbandaran, 47301 Kelana Jaya,
Petaling Jaya, Selangor, Malaysia
Tel: 03-78030900

SINGAPORE

Yamaha Music (Asia) Pte., Ltd.
#03-11 A-Z Building
140 Paya Lebor Road, Singapore 409015
Tel: 6747-4374

TAIWAN

Yamaha KHS Music Co., Ltd.
3F, #6, Sec.2, Nan Jing E. Rd. Taipei.
Taiwan 104, R.O.C.
Tel: 02-2511-8688

THAILAND

Siam Music Yamaha Co., Ltd.
4, 6, 15 and 16th floor, Siam Motors Building,
891/1 Rama 1 Road, Wangmai,
Pathumwan, Bangkok 10330, Thailand
Tel: 02-215-2622

OTHER ASIAN COUNTRIES

Yamaha Corporation,
Asia-Pacific Sales & Marketing Group
Nakazawa-cho 10-1, Naka-ku, Hamamatsu,
Japan 430-8650
Tel: +81-53-460-2303

OCEANIA

AUSTRALIA

Yamaha Music Australia Pty. Ltd.
Level 1, 99 Queensbridge Street, Southbank,
Victoria 3006, Australia
Tel: 3-9693-5111

COUNTRIES AND TRUST TERRITORIES IN PACIFIC OCEAN

Yamaha Corporation,
Asia-Pacific Sales & Marketing Group
Nakazawa-cho 10-1, Naka-ku, Hamamatsu,
Japan 430-8650
Tel: +81-53-460-2303

