

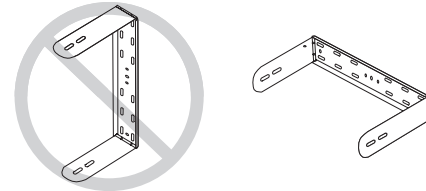
# U BRACKET UB2208(W) 取扱説明書

JA



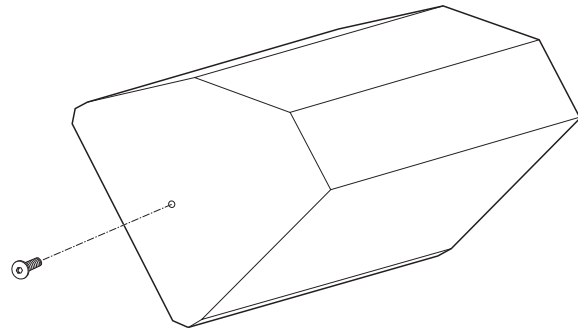
このたびは、ヤマハ製品をお買い求めいただきまして、まことにありがとうございます。  
スピーカーに取り付ける前に、この取扱説明書を必ずお読みください。

**禁止** 壁などに取り付ける場合、U型マウント金具を垂直方向にして使用しないでください。  
必ず水平方向にして固定してください。



## 取り付け手順

1. スピーカーに取り付けられている2つのネジを取り外します。



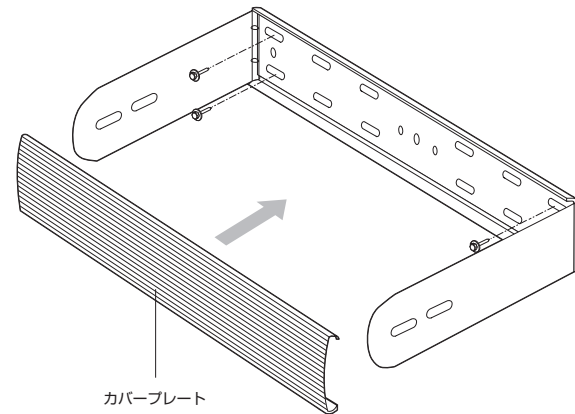
2. U型マウント金具のサイズがスピーカーに合っているか、金具とスピーカーの間に入れるパッキングのスペースがあるか確認します。

3. スピーカーを固定する場所を選びます。  
取り付け面が、スピーカーの重量に耐えられる構造が確認してください。  
アコースティックタイルなどの乾式壁構造の場所は避けてください。

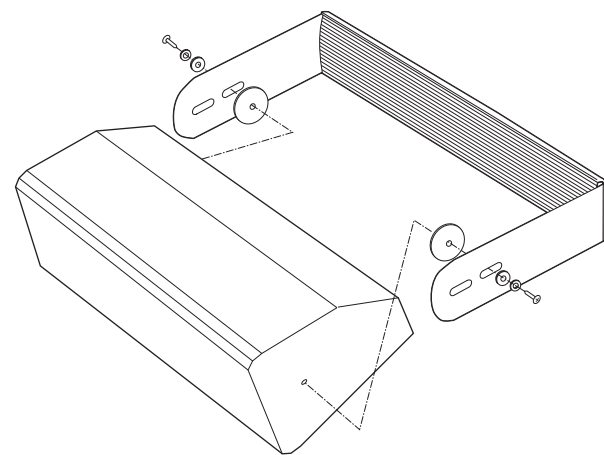
4. 適切な金具およびボルトを使って、U型マウント金具を壁や天井などに固定します。  
U型マウント金具を壁や天井に取り付ける金具およびボルトは付属されていません。どんな金具を使っていいかわからない場合は、専門家に相談してください。

**禁止** 壁などに取り付ける場合、U型マウント金具を垂直方向にして使用しないでください。  
必ず水平方向にして固定してください。

5. U型マウント金具にカバープレートを取り付けます。



6. スピーカーU型マウント金具の間に置いて、付属の金具を取り付けます。



7. スピーカーの角度を調整したあと、留め具をしっかりと締め付けてスピーカーを固定します。

**!** 必ずセーフティーワイヤーローブを使って、スピーカーを固定してください。

## 安全上のご注意

ご使用前に、必ずこの「安全上のご注意」をよくお読みください。

ご使用前に、必ずこの「安全上のご注意」をよくお読みください。  
ここに示した注意事項は、製品を安全に正しくご使用いただき、お客様や他の方々への危害や財産への損害を未然に防止するためのものです。必ずお守りください。  
お読みになったあとは、使用される方がいつでも見られる所に必ず保管してください。

### ■ 記号表示について

この製品や取扱説明書に表示されている記号には、次のような意味があります。

**!** 「必ず実行」してくださいという強制を示します。



必ず実行

- ・設置および取り付け工事につきましては、専門の業者に依頼してください。
- ・取り付けの際は、取り付け面が重量に充分耐えられる強度があるか、確認の上で使用してください。
- ・取り付けにはボルト、ナット、および座金を使用して、スピーカーが動かないように確実に締めてください。
- ・スピーカーの角度、方向の調節は、必ず該当するネジをゆるめてから行なってください。ネジをゆるめないで無理に動かさないでください。
- ・安全にご使用いただくため、定期的に保守点検を行なってください。摩耗や腐食などにより、部品が劣化する場合があります。

取り付け箇所の強度不足や、取り付け方法の不備による落下などの事故に対しては、当社は一切の責任を負いかねます。

\*この取扱説明書に記載されている会社名および商品名は、各社の登録商標および商標です。

\*この取扱説明書に掲載されているイラストは、すべて操作説明のためのものです。したがって実際の仕様と異なる場合があります。

\*仕様および外観は改良のため予告なく変更することがあります。

## パッケージの内容

### UB2208(W)

□ U型マウント金具	x 1	□ カバープレート	x 1
□ M10-40mm ボタンヘッド六角穴付きボルト	x 2	□ M10 六角レンチ	x 1
□ パッキング(厚さ1/8インチ)	x 2		
□ M10 スプリットロック座金	x 2		
□ M10平座金	x 2		

## 寸法

