

# SPEAKER PROCESSOR **SP2060**

## 取扱説明書





# 安全上のご注意




ご使用前に、必ずこの「安全上のご注意」をよくお読みください。

ここに示した注意事項は、製品を安全に正しくご使用いただき、お客様や他の方々への危害や財産への損害を未然に防止するためのものです。必ずお守りください。

お読みになったあとは、使用される方がいつでも見られる所に必ず保管してください。

## ■ 記号表示について

この製品や取扱説明書に表示されている記号には、次のような意味があります。

	「ご注意ください」という注意喚起を示します。
	～しないでくださいという「禁止」を示します。
	「必ず実行」してくださいという強制を示します。

## ■ 「警告」と「注意」について

以下、誤った取り扱いをすると生じることが想定される内容を、危害や損害の大きさと切迫の程度を明示するために、「警告」と「注意」に区分して掲載しています。



### 警告

この表示の欄は、「死亡する可能性または重傷を負う可能性が想定される」内容です。



### 注意

この表示の欄は、「傷害を負う可能性または物的損害が発生する可能性が想定される」内容です。



## 警告

### 電源 / 電源コード



必ず実行

電源は必ず交流100Vを使用する。  
エアコンの電源など交流200Vのものがあります。誤って接続すると、感電や火災のおそれがあります。



必ず実行

電源コードは、必ず付属のものを使用する。  
故障、発熱、火災などの原因になります。  
ただし、日本国外で使用する場合には付属の電源コードを使用できない場合があります。お買い上げの販売店、または巻末のヤマハ音響製品サービス拠点にお問い合わせください。



禁止

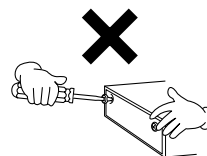
電源コードをストーブなどの熱器具に近づけたり、無理に曲げたり、傷つけたりしない。また、電源コードに重いものをのせない。  
電源コードが破損し、感電や火災の原因になります。

### 分解禁止



禁止

この機器の内部を開けたり、内部の部品を分解したり改造したりしない。  
感電や火災、けが、または故障の原因になります。異常を感じた場合など、点検や修理は、必ずお買い上げの販売店または巻末のヤマハ電気音響製品サービス拠点にご依頼ください。



## 水に注意



禁止

この機器の上に花瓶や薬品など液体の入ったものを置かない。また、浴室や雨天時の屋外など湿気の多いところで使用しない。

感電や火災、または故障の原因になります。



禁止

濡れた手で電源プラグを抜き差ししない。

感電のおそれがあります。

## 異常に気づいたら



必ず実行

電源コードやプラグがいたんだ場合、または使用中に音が出なくなったり異常においや煙が出たりした場合は、すぐに電源スイッチを切り、電源プラグをコンセントから抜く。

感電や火災、または故障のおそれがあります。至急、お買い上げの販売店または巻末のヤマハ電気音響製品サービス拠点に点検をご依頼ください。



必ず実行

この機器を落とすなどして破損した場合は、すぐに電源スイッチを切り、電源プラグをコンセントから抜く。

感電や火災、または故障のおそれがあります。至急、お買い上げの販売店または巻末のヤマハ電気音響製品サービス拠点に点検をご依頼ください。

## ⚠ 注意

### 電源 / 電源コード



必ず実行

長期間使用しないときや落雷のおそれがあるときは、必ずコンセントから電源プラグを抜く。

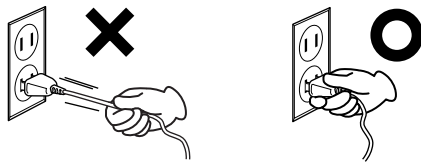
感電や火災、故障の原因になることがあります。



必ず実行

電源プラグを抜くときは、電源コードを持たずに、必ず電源プラグを持って引き抜く。

電源コードが破損して、感電や火災の原因になることがあります。



### 設置



必ず実行

この機器を移動するときは、必ず電源コードなどの接続ケーブルをすべて外した上で行なう。

コードをいためたり、お客様や他の方々が転倒したりするおそれがあります。



必ず実行

この機器を電源コンセントの近くに設置する。

電源プラグに容易に手の届く位置に設置し、異常を感じた場合にはすぐに電源スイッチを切り、電源プラグをコンセントから抜いてください。また、電源スイッチを切った状態でも微電流が流れています。この製品を長時間使用しないときは、必ず電源プラグをコンセントから抜いてください。



必ず実行

EIA 標準のラックにこの機器をマウントする場合は、ラックの背面を開放して、ラックを壁から 10cm 以上離す。また、パワーアンプなどの発熱しやすい機器といっしょにラックにマウントする場合は、機器と機器の間を空けたり通風パネルなどを取り付けたり、この機器に熱がこもらないようにする。

その場合は、この機器を重ねてマウントできません。放熱が不十分だと機器内部に熱がこもり、故障や火災の原因になることがあります。



必ず実行

この機器を 2 台以上 EIA 標準のラックにマウントする場合は、8 ページの「ラックマウント時の注意」をよく読んでから設置する。

放熱が不十分だと機器内部に熱がこもり、故障や火災の原因になることがあります。



禁止

イコライザーやフェーダーをすべて最大には設定しない。

接続した機器によっては、発振したりスピーカーを破損したりする原因になることがあります。



禁止

直射日光のあたる場所(日中の車内など)やストーブの近くなど極端に温度が高くなる場所、逆に温度が極端に低い場所、また、ほこりや振動の多い場所で使用しない。

この機器のパネルが変形したり、内部の部品が故障したりする原因になります。



禁止

不安定な場所に置かない。

この機器が転倒して故障したり、お客様や他の方々がけがをしたりする原因になります。



禁止

テレビやラジオ、ステレオ、携帯電話など他の電気製品の近くで使用しない。

この機器またはテレビやラジオなどに雑音が生じる場合があります。



### 接続



必ず実行

他の機器と接続する場合は、すべての電源を切った上で行なう。また、電源を入れたり切ったりする前に、必ず機器の音量(ボリューム)を最小にする。

感電、聴力障害または機器の損傷になることがあります。

## 使用時の注意



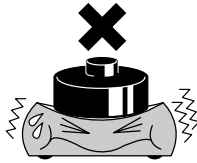
禁止

大きな音量で長時間スピーカーを使用しない。  
聴覚障害の原因になります。



禁止

この機器の上ののったり重いものをのせたりしない。また、ボタンやスイッチ、入出力端子などに無理な力を加えない。  
この機器が破損したり、お客様や他の方々がけがをしたりする原因になります。



## バックアップバッテリー



必ず実行

この機器はバックアップバッテリーが内蔵されていますので、電源プラグがコンセントから外されても電源を切ったときのカレントシーンデータは保持されます。ただし、バックアップバッテリーには寿命(約5年)があり、バッテリーが消耗するとカレントシーンデータは消えてしまいます。バックアップバッテリーが消耗してくると、起動時に"LOW BATTERY"または"CRITICAL BATTERY"と表示されます(UTILITY画面のBATTERY欄でもバッテリーが消耗してくると、"Low Battery"または"No Battery"と表示されます)。その場合は、すぐにデータをコンピューターに保存し、お買い上げの販売店または巻末のヤマハ電気音響製品サービス拠点にバックアップバッテリーの交換をご依頼ください。

SP2060のPOWERスイッチのON/OFFを、連続してすばやく切り替えないでください。POWERスイッチをオフしてから、再度スイッチをオンにする場合は、6秒以上の間隔を空けてください。

この機器に付属のゴム脚はすべり止め用です。すべりやすい机や台などの上にこの機器を置く場合にご使用ください。

- データが破損したり失われたりした場合の補償はいたしかねますので、ご了承ください。
- 不適切な使用や改造により故障した場合の保証はいたしかねます。

使用後は、必ず電源スイッチを切りましょう。

スイッチ、接続端子などの消耗部品は、使用時間により劣化しやすいため、消耗に応じて部品の交換が必要になります。消耗部品の交換は、お買い上げの販売店または巻末のヤマハ電気音響製品サービス拠点にご相談ください。

- ・ 市販の音楽 / サウンドデータは、私的使用のための複製など、著作権上問題にならない場合を除いて、権利者に無断で複製または転用することが禁じられています。ご使用時には、著作権の専門家にご相談されるなどのご配慮をお願いいたします。
- ・ この取扱説明書に記載されているイラストや画面は、すべて操作説明のためのものです。したがって、実際の仕様と異なる場合があります。
- ・ CobraNet は Cirrus Logic 社の商標です。
- ・ Ethernet はゼロックス社の商標です。
- ・ その他記載の社名および製品名は、各社の商標および登録商標です。

# 目次

## はじめに..... 7

付属品 (お確かめください).....	7
ファームウェアのバージョンについて.....	7
DME Designer について.....	7
操作の前に.....	7
電源コードの接続.....	7
電源オン/オフ.....	7
ラックマウント時の注意.....	8

## SP2060 の紹介..... 9

SP2060 の特長.....	9
SP2060 で使用する用語.....	9
コンフィギュレーション.....	10
3 x 2 way.....	10
3 x 2 way Link.....	10
2 x (2way+Sub).....	11
2 x (2way+Sub) Link.....	11
2 x 2 way+2xAux.....	12
2 x 2 way+2xAux Link.....	12
2 x 3 way.....	13
2 x 3 way Link.....	13
4way +2xAux.....	14
5way+Aux.....	15
6way.....	16
Multi Zone.....	17
システム構成例.....	18
スピーカープロセッシング.....	18
ゾーンプロセッシング.....	19
複数の SP2060 を使用したシステム例.....	20

## 各部の名称と機能..... 22

フロントパネル.....	22
リアパネル.....	23

## パネル操作..... 24

基本操作.....	24
パラメーターの変更.....	24
LEVEL.....	24
DELAY.....	25
EQ(イコライザー).....	25
INPUT EQ.....	25
OUTPUT EQ.....	26
ROUTING.....	27
INPUT ROUTING.....	27
OUTPUT ROUTING.....	27
X-OVER(クロスオーバー).....	28
クロスオーバーの設定.....	28
LIBRARY.....	29
カレントライブラリーの表示.....	29
ライブラリーのリコール.....	29

LIMITER.....	30
SCENE.....	30
シーンについて.....	30
シーンのリコール.....	31
シーンのストア.....	32
シーンのタイトル変更.....	32
シーンのプロテクト.....	32
シーンの消去.....	33

UTILITY.....	33
INPUT A/B LINK.....	33
ユーザーロック.....	34
ユーザーロックパスワードの設定.....	34
パスワードを設定したユーザーロックの解除.....	35
LAST MEMORY RESUME の設定.....	36
LABEL の表示.....	36
ワードクロックの表示.....	36
BATTETY(内蔵バッテリー)の確認.....	37
バージョンの表示.....	37
SP2060 の初期化.....	37

MUTE.....	38
出力ポート名の表示.....	38

## ネットワーク設定..... 39

デバイスグループの設定.....	39
IP アドレスの設定.....	39
MASTER ID の設定.....	40
LINK MODE の設定.....	40
MAC ADDRESS の表示.....	41

## 資料..... 42

プリセットライブラリーについて.....	42
ファイル名.....	42
サブウーファー.....	42
リミッター.....	42
1way スピーカープロセッサ用ライブラリー.....	43
2way スピーカープロセッサ用ライブラリー.....	44
3way スピーカープロセッサ用ライブラリー.....	45
メッセージ一覧.....	46
ワーニング / エラーメッセージ.....	46
ステータスメッセージ.....	47
困ったときは.....	47
一般仕様.....	48
電気的特性.....	48
入出力特性.....	49
コネクターピンアサイン.....	50
寸法図.....	51
索引.....	52

# はじめに

このたびは、ヤマハスピーカークロセッサ SP2060をお買い求めいただきまして、ありがとうございます。SP2060の優れた機能を使いこなしていただくために、ぜひこの取扱説明書をご活用いただけますようお願い申し上げます。また、ご一読いただいたあとも、不明な点が生じた場合に備えて、大切に保管いただきますようお願いいたします。

## 付属品(お確かめください)

- ・ SP2060取扱説明書(本書)
- ・ 電源ケーブル
- ・ 保証書
- ・ ゴム足×4

## ファームウェアのバージョンについて

ファームウェアのバージョンはUTILITY画面でご確認いただけます。(37ページ)

また最新のファームウェアはウェブサイトからダウンロードしてご利用いただけます。

<http://proaudio.yamaha.co.jp/>

## DME Designerについて

SP2060やDMEシリーズを使用したシステムをコンピュータからコントロールするソフトウェアです。DME Designerバージョン2.0から対応しています。DME Designerはウェブサイトからダウンロードしてご利用いただけます。

<http://proaudio.yamaha.co.jp/>

## 操作の前に

### 電源コードの接続

**!** 電源を接続する前に必ずすべての機器の電源をオフにしてください。

付属の電源コードのソケット側をSP2060リアパネルの[AC IN]端子に接続し、プラグ側をコンセントに接続します。100Vのコンセントを必ずご使用ください。

### 電源オン/オフ

**!** 電源を入れるときにスピーカーから大きなノイズが出ないように、音源、ミキサー(M7CLなど)、SP2060、パワーアンプの順に電源を入れてください。電源を切るときはこの逆の順序で行なってください。

1. [POWER] スイッチを押してSP2060の電源をオンにします。

メッセージが表示されます。



2. [POWER] スイッチをもう1度押すと電源がオフになります。

#### NOTE

電源を切ったときのシーンの設定値は保存されます。電源を再度入れたときにはその設定値で起動します。電源を切ったときのシーンナンバーのシーンをリコールした状態で起動するようにも変更できます。(36ページ)

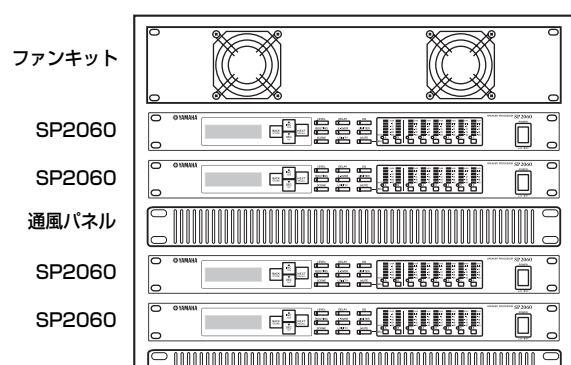
**⊘** シーンのストア中など、ディスプレイの下段に“DO NOT TURN OFF!”というメッセージが表示されている間は電源を切らないでください。故障の原因になります。

## ラックマウント時の注意

SP2060を複数または他の機器といっしょに放熱性の悪いラックにマウントする場合、各機器からの熱でラック内の温度が上昇し、十分な性能を発揮できないことがあります。SP2060をラックにマウントして使用する場合は、この機器2台ごとに1ユニット以上空けてください。このすき間は、通風パネルを取り付けたり、開放したりして、十分な放熱を行なってください。

特に、ラック内部の温度が40℃以上になると想定される場合(通常はラック外部の室温が30℃以上の場合は、ラックの最上段にファンキットを取り付けてください。

ファンキットには、最大風量：1.6m<sup>3</sup>/min以上、最大静圧：5mmH<sub>2</sub>O以上の能力が必要です。





## SP2060の特長

SP2060は最先端のデジタル技術を投入した96kHz対応のスピーカプロセッサです。2チャンネルのアナログ入力端子またはAES/EBU端子と6チャンネルのアナログ出力端子を装備しています。

ヤマハIF/ISシリーズなどの設備スピーカ用プリセットを装備していますので、1way～6wayスピーカの性能を十分に発揮する設定を簡単にできます。またアプリケーションソフトウェアDME Designerからの遠隔操作も可能です。

## SP2060で使用する用語

ここではSP2060特有の用語について説明します。

### コンポーネントおよびパラメーター

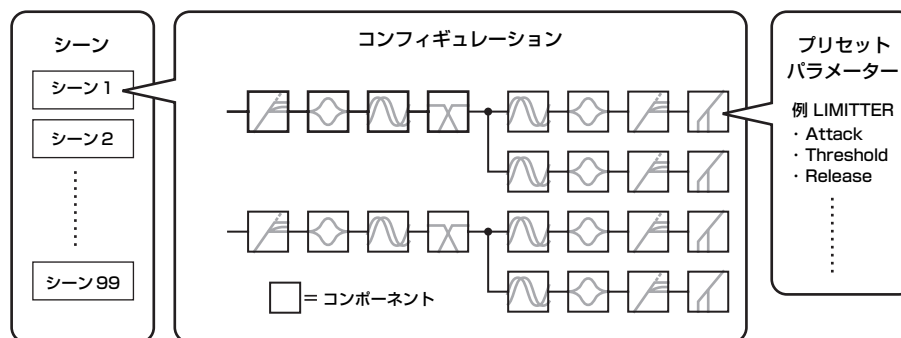
イコライザーやディレイ、スピーカ調整用の各種機能を備えたスピーカプロセッサなどのオーディオ処理モジュールを「コンポーネント」と呼びます。また、コンポーネントが持つ各種の設定を「パラメーター」と呼びます。コンポーネントのパラメーターを変更することでオーディオ処理の効果をコントロールできます。

### コンフィギュレーション

接続するスピーカに対応する最適なコンポーネントを組み合わせたものを「コンフィギュレーション」と呼びます。(10ページ)コンフィギュレーションによってSP2060の機能が決定します。また、コンフィギュレーションに含まれるすべてのコンポーネントのパラメーターセットを「プリセットパラメーター」と呼びます。

### シーン

コンフィギュレーションとプリセットパラメーターの組み合わせをシーンと呼びます。シーンのリコール（呼び出し）は、SP2060本体またはDME Designerから行ないます。(30ページ)



### ライブラリー

使用するスピーカに最適化したスピーカプロセッサコンポーネントのパラメーターセットをライブラリーと呼びます。ライブラリーのリコール（呼び出し）は、SP2060本体またはDME Designerから行ないます。DME Designerでライブラリーを作成し、SP2060本体に登録することもできます。

## コンフィギュレーション

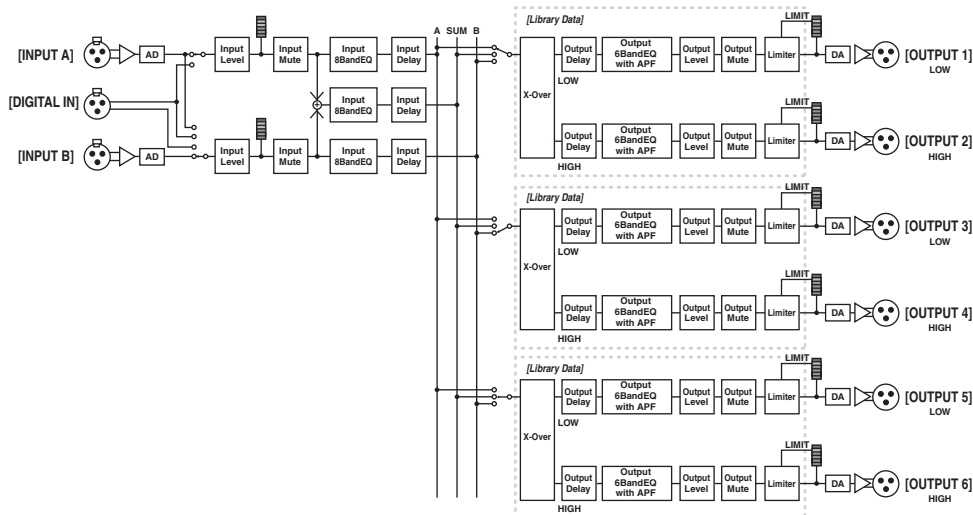
SP2060には12種類のコンフィギュレーションがあります。接続するスピーカーの構成に応じて自由に選択できます。

コンフィギュレーションはプリセットシーン(読み込み専用シーン)としてNo.1~12に保存されており、シーンリコールによって呼び出せます。また、ユーザーはそれぞれのパラメーターを編集したあと、ユーザーシーン(読み書き可能なシーン)にストアできます。各コンポーネントの出力ポートと出力端子との接続は、コンフィギュレーションごとに固定されています。

No.1.	[3x2way	]	No.5.	[2x2way+2xAux	]	No.9.	[4way+2xAux	]
No.2.	[3x2way L	]	No.6.	[2x2way+2xAuxL	]	No.10.	[5way+Aux	]
No.3.	[2x(2way+Sub)	]	No.7.	[2x3way	]	No.11.	[6way	]
No.4.	[2x(2way+Sub)L	]	No.8.	[2x3way L	]	No.12.	[Multi Zone	]

### 3 x 2 way

3系統の2wayスピーカーを制御します。



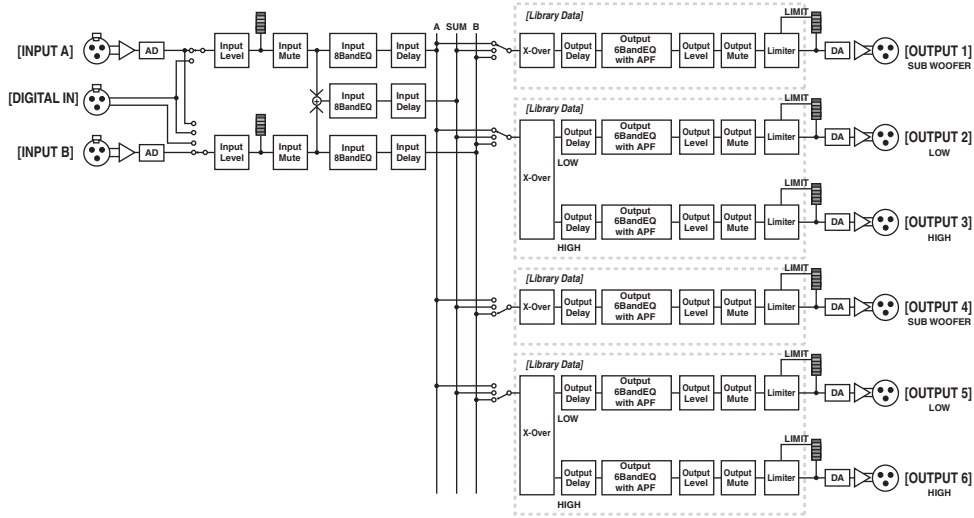
出力端子	スピーカーの入力端子
[OUTPUT]端子1	2wayスピーカー (1) LOW
[OUTPUT]端子2	2wayスピーカー (1) HIGH
[OUTPUT]端子3	2wayスピーカー (2) LOW
[OUTPUT]端子4	2wayスピーカー (2) HIGH
[OUTPUT]端子5	2wayスピーカー (3) LOW
[OUTPUT]端子6	2wayスピーカー (3) HIGH

### 3 x 2 way Link

3系統の2wayスピーカーを制御します。クロスオーバー、ディレイ、EQ、レベル、リミッター、それぞれのコンポーネントのうち、ミュート以外のパラメーターはリンクして動作します。

## 2 x (2way+Sub)

2系統の2wayのスピーカーとサブウーファーを制御します。



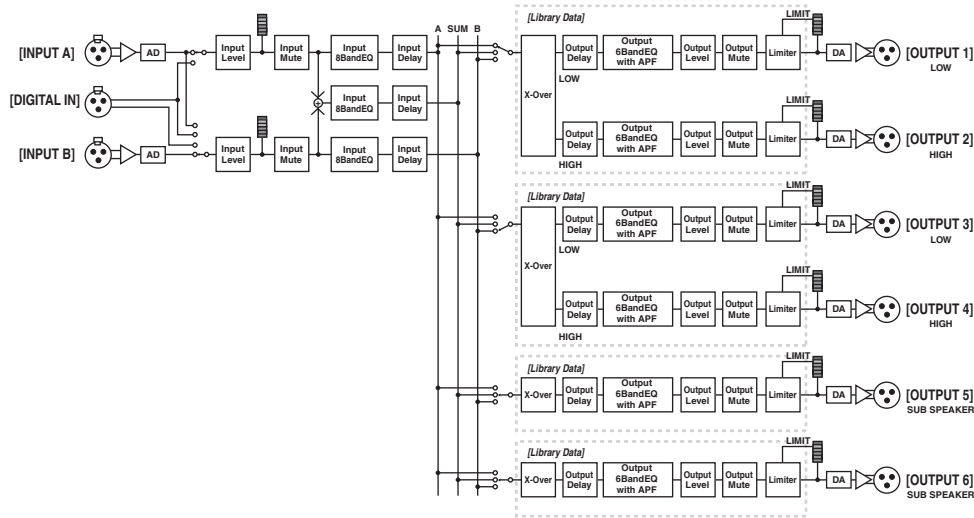
出力端子	スピーカーの入力端子
[OUTPUT]端子1	サブウーファー (1)
[OUTPUT]端子2	2wayスピーカー (1) LOW
[OUTPUT]端子3	2wayスピーカー (1) HIGH
[OUTPUT]端子4	サブウーファー (2)
[OUTPUT]端子5	2wayスピーカー (2) LOW
[OUTPUT]端子6	2wayスピーカー (2) HIGH

## 2 x (2way+Sub) Link

2系統の2wayのスピーカーとサブウーファーを制御します。クロスオーバー、ディレイ、EQ、レベル、リミッター、それぞれのコンポーネントのうち、ミュート以外のパラメーターはリンクして動作します。

## 2 x 2 way+2xAux

2系統の2wayスピーカーと、2系統のサブスピーカーを制御します。



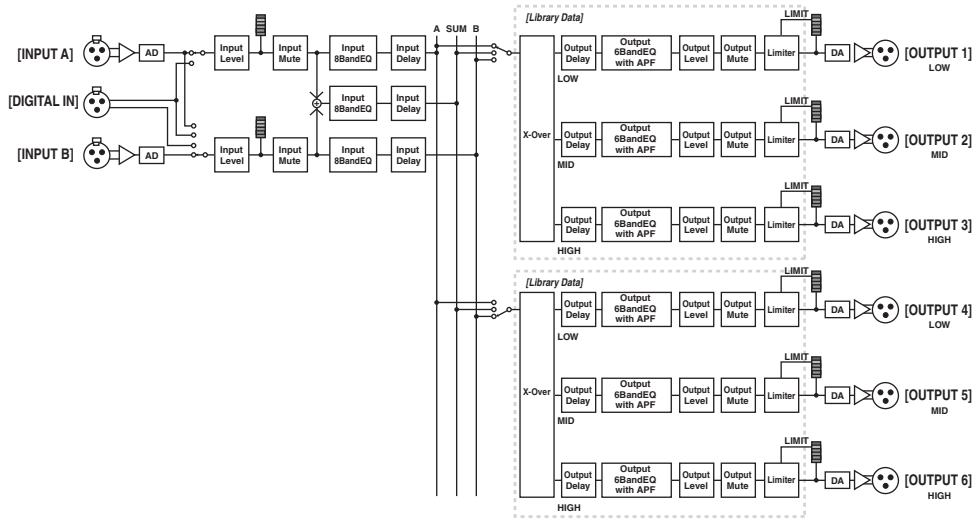
出力端子	スピーカーの入力端子
[OUTPUT]端子1	2wayスピーカー (1) LOW
[OUTPUT]端子2	2wayスピーカー (1) HIGH
[OUTPUT]端子3	2wayスピーカー (2) LOW
[OUTPUT]端子4	2wayスピーカー (2) HIGH
[OUTPUT]端子5	1wayサブスピーカー (1)
[OUTPUT]端子6	1wayサブスピーカー (2)

## 2 x 2 way+2xAux Link

2系統の2wayスピーカーと、2系統のサブスピーカーを制御します。クロスオーバー、ディレイ、EQ、レベル、リミッター、それぞれのコンポーネントのうち、ミュート以外のパラメータはリンクして動作します。

## 2 x 3 way

2系統の3wayスピーカーを制御します。



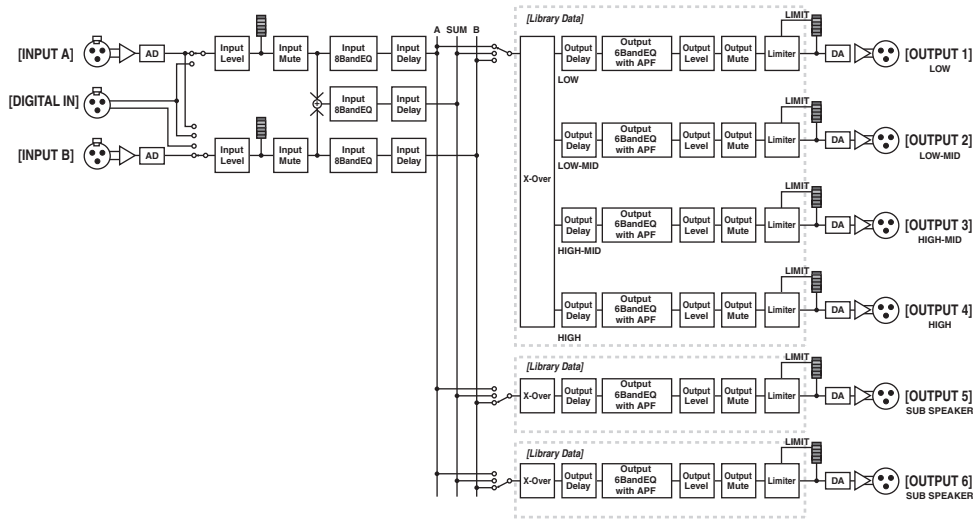
出力端子	スピーカーの入力端子
[OUTPUT]端子1	3wayスピーカー (1) LOW
[OUTPUT]端子2	3wayスピーカー (1) MID
[OUTPUT]端子3	3wayスピーカー (1) HIGH
[OUTPUT]端子4	3wayスピーカー (2) LOW
[OUTPUT]端子5	3wayスピーカー (2) MID
[OUTPUT]端子6	3wayスピーカー (2) HIGH

## 2 x 3 way Link

2系統の3wayスピーカーを制御します。クロスオーバー、ディレイ、EQ、レベル、リミッター、それぞれのコンポーネントのうち、ミュート以外のパラメーターはリンクして動作します。

## 4way +2xAux

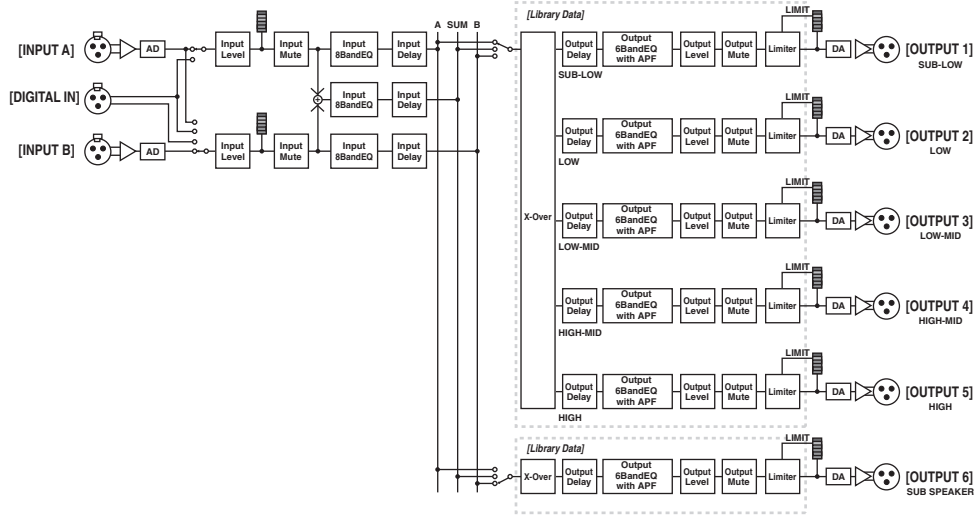
1系統の4wayスピーカーと2系統のサブスピーカーを制御します。



出力端子	スピーカーの入力端子
[OUTPUT]端子1	4wayスピーカー (1) LOW
[OUTPUT]端子2	4wayスピーカー (1) LOW-MID
[OUTPUT]端子3	4wayスピーカー (1) HIGH-MID
[OUTPUT]端子4	4wayスピーカー (1) HIGH
[OUTPUT]端子5	1wayサブスピーカー (1)
[OUTPUT]端子6	1wayサブスピーカー (2)

## 5way+Aux

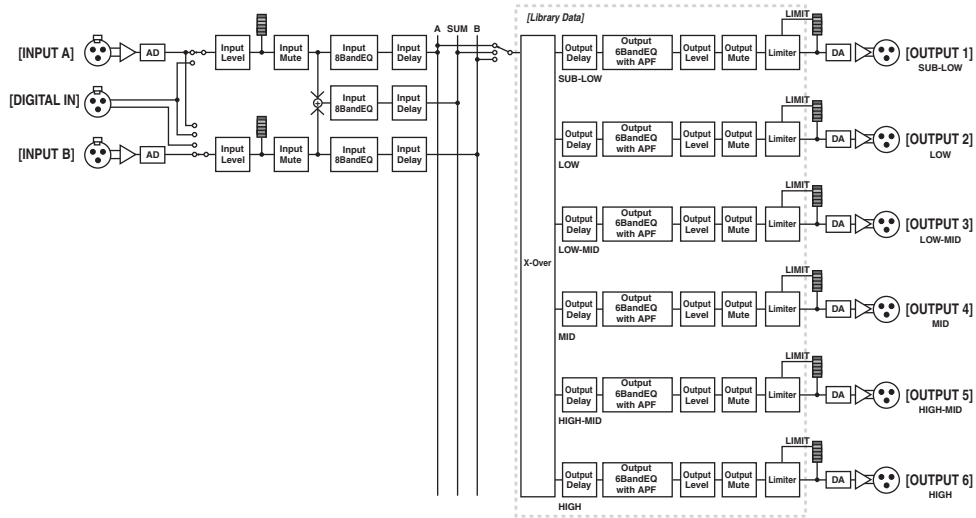
1系統の5wayスピーカーと1系統のサブスピーカーを制御します。



出力端子	スピーカーの入力端子
[OUTPUT]端子1	5wayスピーカー (1) SUB-LOW
[OUTPUT]端子2	5wayスピーカー (1) LOW
[OUTPUT]端子3	5wayスピーカー (1) LOW-MID
[OUTPUT]端子4	5wayスピーカー (1) HIGH-MID
[OUTPUT]端子5	5wayスピーカー (1) HIGH
[OUTPUT]端子6	1wayサブスピーカー (1)

## 6way

1系統の6wayスピーカーを制御します。

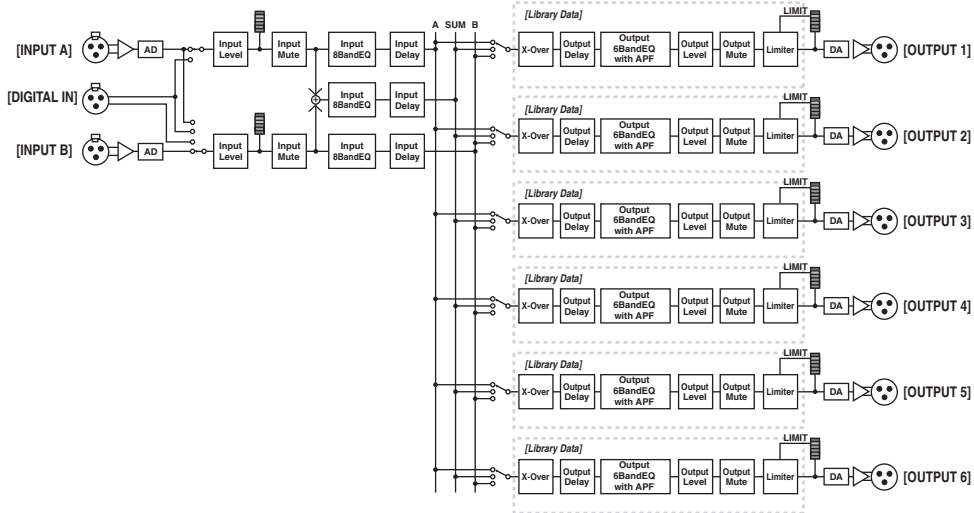


出力端子	スピーカーの入力端子
[OUTPUT]端子1	6wayスピーカー (1) SUB-LOW
[OUTPUT]端子2	6wayスピーカー (1) LOW
[OUTPUT]端子3	6wayスピーカー (1) LOW-MID
[OUTPUT]端子4	6wayスピーカー (1) MID
[OUTPUT]端子5	6wayスピーカー (1) HIGH-MID
[OUTPUT]端子6	6wayスピーカー (1) HIGH



## Multi Zone

6つの出力端子に接続されたそれぞれのスピーカーの特性に合わせた帯域のみを、入力信号から取り出して出力します。



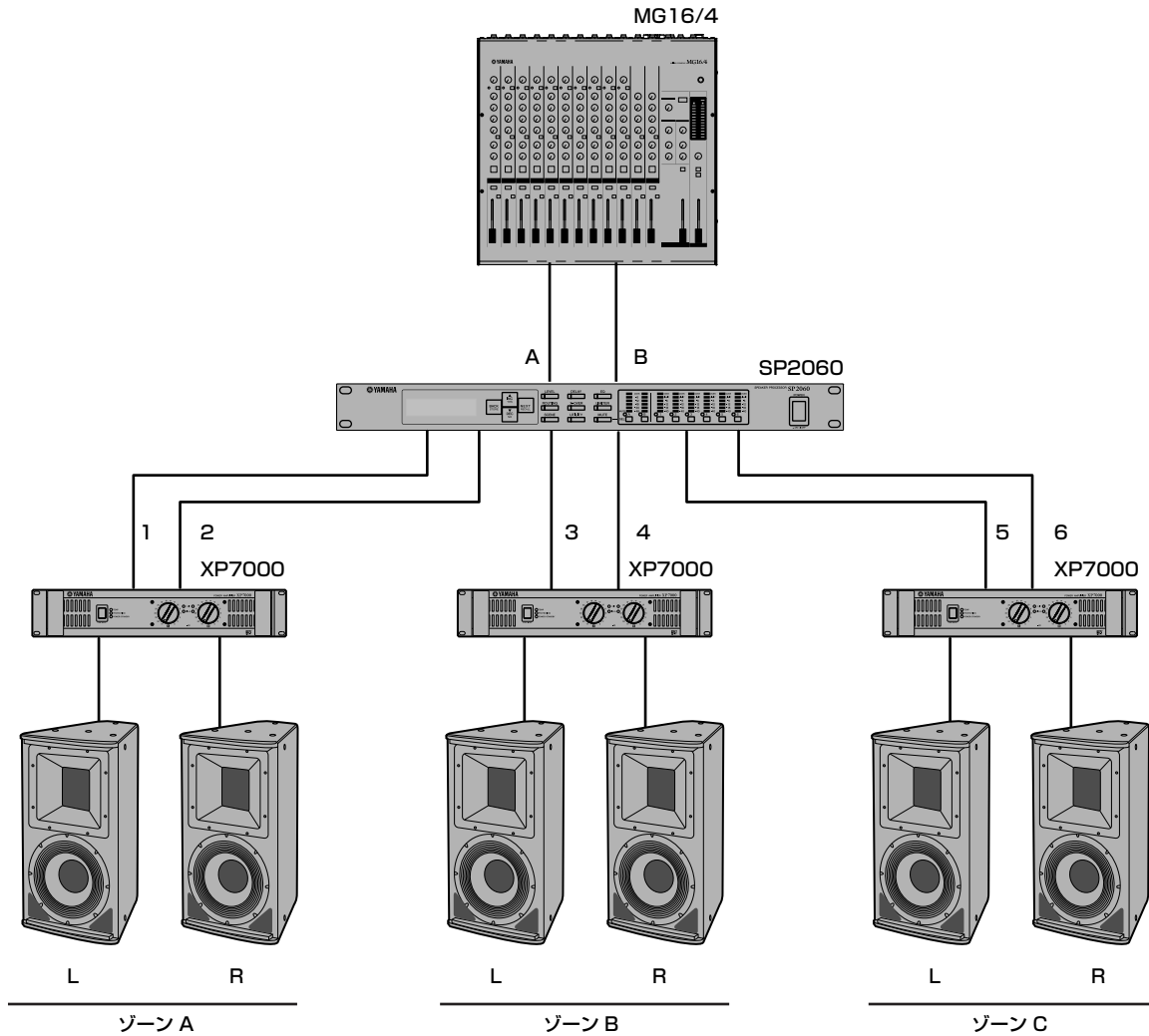
出力端子	スピーカーの入力端子
[OUTPUT]端子1	1 wayスピーカー (1)
[OUTPUT]端子2	1 wayスピーカー (2)
[OUTPUT]端子3	1 wayスピーカー (3)
[OUTPUT]端子4	1 wayスピーカー (4)
[OUTPUT]端子5	1 wayスピーカー (5)
[OUTPUT]端子6	1 wayスピーカー (6)



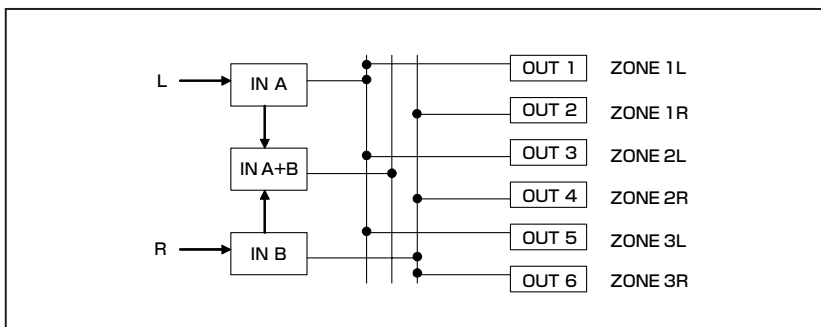
## ゾーンプロセッシング

SP2060をクロスオーバーとして使用せず、信号分配器として使用したステレオ×3ゾーンシステムの構成例です。ルーティング設定によりモノラル×6ゾーンのシステムも構成できます。各出力は、個々にEQ、ディレイ、レベルなどが設定できます。

店舗、レストラン、ホテル、会議施設、展示場などゾーニングが必要な施設、またライブSRシステムにおけるディレイスピーカー用に適用できます。



## ルーティング



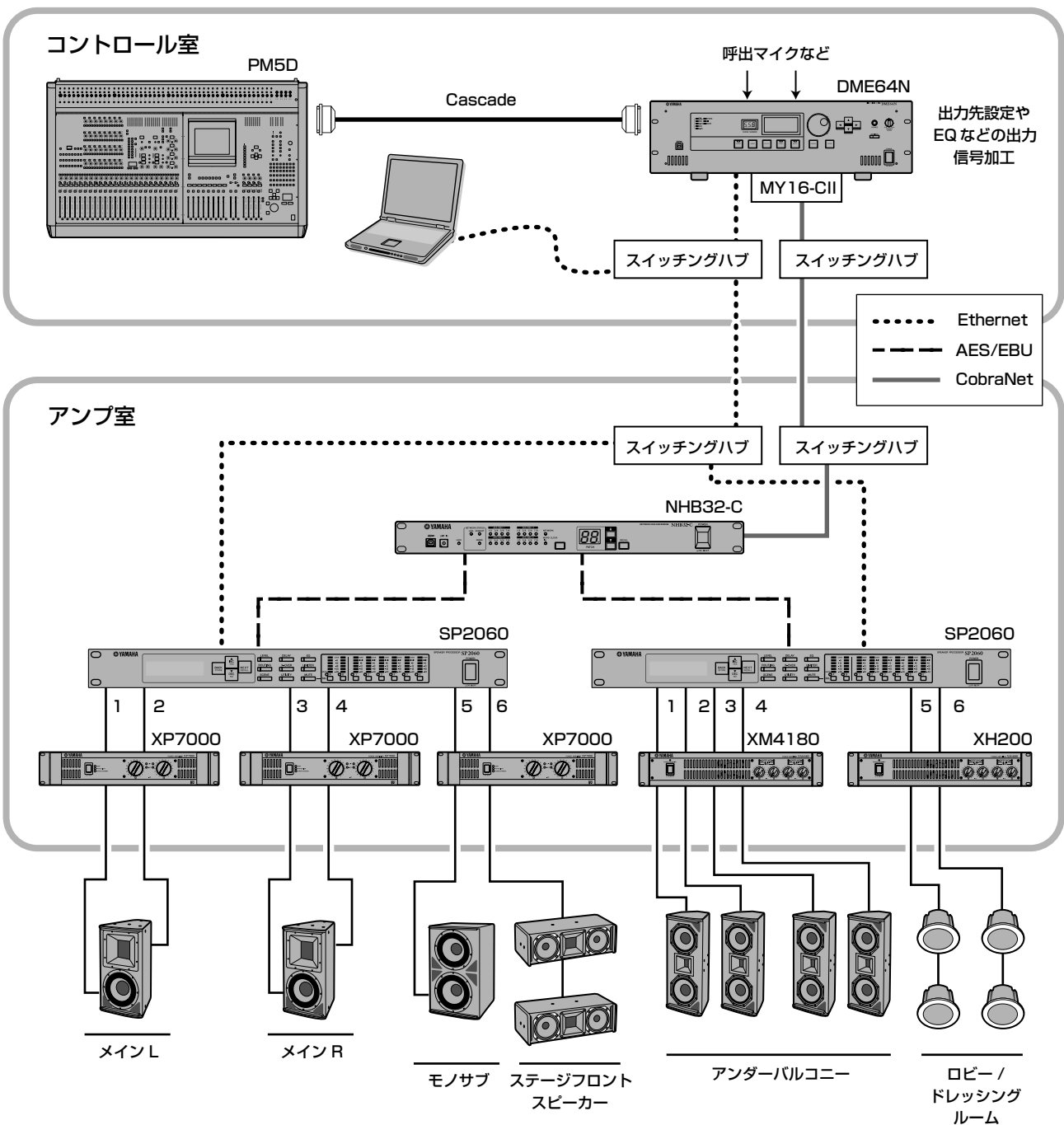
## 複数のSP2060を使用したシステム例

コントロール室とアンプ室間の長距離デジタル伝送に、CobraNet™を使ったシステム例です。DME64Nには、デジタルミキサー PM5Dからのオーディオ信号と呼出マイクやチャイム音源などを入力し、ルーティング機能により出力先やレベル設定を行ないます。

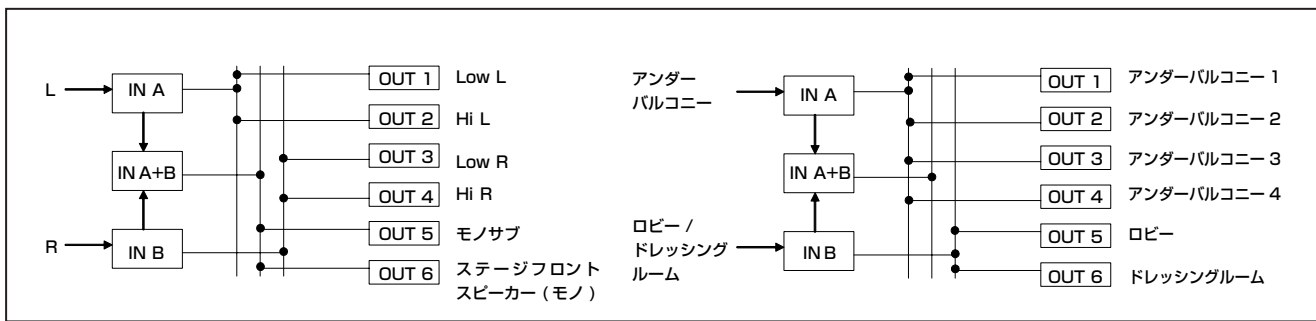
さらに、EQコンポーネントなどを追加することで出力信号の加工(イコライザー、リミッターなど)を行なうことができます。DME64Nの出力はMY16-CIIによりCobraNet™に変換され、Ethernetケーブルを使用してアンプ室のNHB32-Cまで送られます。

アンプ室では、NHB32-Cを経由してAES/EBUデジタル信号に変換してSP2060に入力され、クロスオーバーやEQ、ディレイ、リミッターなど、スピーカーごとに最適な信号処理を行ないます。

SP2060のコントロール信号もEthernetケーブルを経由してアンプ室に送られます(ギガビットのスイッチングハブをおすすめします)。

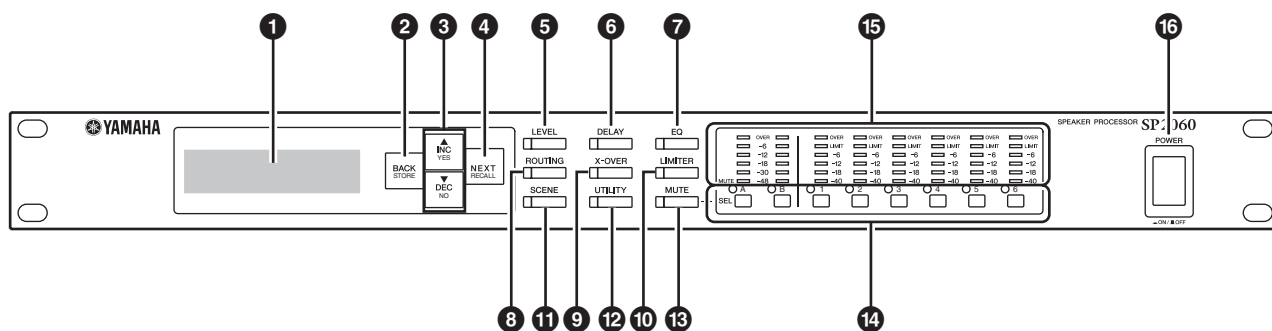


## ルーティング



# 各部の名称と機能

## フロントパネル



### ① ディスプレイ

編集対象として選択されている各種パラメータや、現在リコールされているシーンの情報などを表示します。

工場出荷時には透明の保護フィルムが貼られていますので、はがしてからご使用ください。

### ② [BACK/STORE]キー

前のパラメータを選択します。SCENE画面では選択されているシーンをストアします。

### ③ [▲INC/YES]/[▼DEC/NO]キー

パラメータ変更や確認メッセージに対してYES/NOを決定します。

### ④ [NEXT/RECALL]キー

次のパラメータを選択します。LIBRARY選択画面やSCENE画面では選択されているライブラリー/シーンをリコールします。

### ⑤ [LEVEL]キー

入出力レベルを設定する画面を呼び出します。この画面が表示されているとき、LEDが点灯します。

### ⑥ [DELAY]キー

ディレイタイム(信号を遅延させる時間)を設定する画面を呼び出します。この画面が表示されているとき、LEDが点灯します。

### ⑦ [EQ]キー

EQを設定する画面を呼び出します。この画面が表示されているとき、LEDが点灯します。

### ⑧ [ROUTING]キー

[INPUT]端子の選択やOUTPUTチャンネルの信号ソースの選択を行なう画面を呼び出します。この画面が表示されているとき、LEDが点灯します。

### ⑨ [X-OVER]キー

クロスオーバーを設定する画面やLIBRARYのリコールを行なう画面を呼び出します。この画面が表示されているとき、LEDが点灯します。

### ⑩ [LIMITER]キー

リミッターを設定する画面を呼び出します。この画面が表示されているとき、LEDが点灯します。

### ⑪ [SCENE]キー

シーンのストアやリコールを行なう画面やシーンを編集する画面などを呼び出します。この画面が表示されているとき、LEDが点灯します。

### ⑫ [UTILITY]キー

SP2060のユーティリティ機能を設定する画面を呼び出します。この画面が表示されているとき、LEDが点灯します。

### ⑬ [MUTE]キー

ミュートを設定する画面を呼び出します。この画面が表示されているとき、LEDが点灯します。このとき、各チャンネルのミュートのオン/オフは[SEL]キーのLEDに表示され、[SEL]キーでミュートのオン/オフを設定できます。[MUTE]キーを2秒以上押すことでユーザーロックのオン/オフを設定できます。

### ⑭ [SEL]キー

操作対象のチャンネルを切り替えます。選択されたチャンネルはLEDが点灯します。

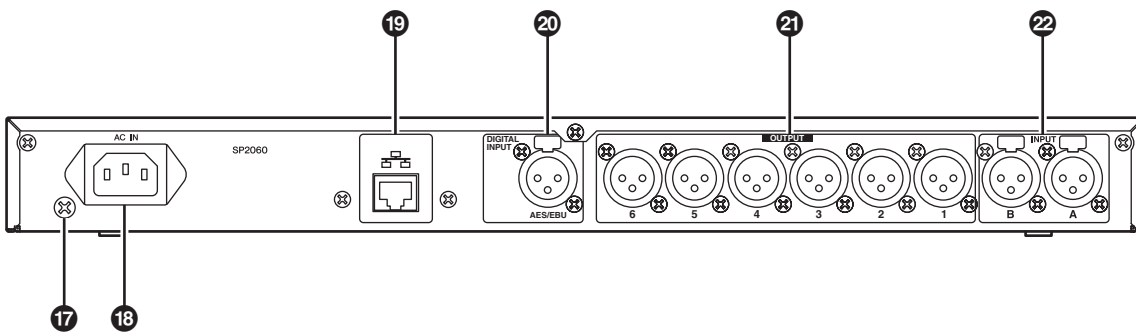
### ⑮ メーター

各チャンネルのレベルメーターや出力チャンネルのリミッターインジケータを表示します。

### ⑯ [POWER ON/OFF]ボタン

SP2060の電源をオン/オフします。

## リアパネル



### 17 アース用ネジ

安全にお使いいただくため、このネジでSP2060のアースを確実に取ってください。付属の電源コードは3芯プラグですので、コンセントが接地されていればSP2060は電源コードから適切にアース接続されます。コンセントがアースされていない場合は、このネジから確実にアースを取ってください。また接地を正しく行なうと、ハムノイズ、干渉ノイズなどを効果的に除去できます。

### 18 [AC IN] 端子

付属の電源コードを接続します。まずSP2060と電源コードを接続し、次に電源プラグをコンセントに差し込みます。

### 19 [NETWORK]端子

コンピューターなどのネットワーク機器と接続する100Base-TX/10Base-TのEthernet端子です。

#### NOTE

- ・ [NETWORK]端子に接続するケーブルは、電磁干渉防止のためには、STPケーブル(シールド付きツイストペアケーブル)をお使いください。SP2060はAuto MDI/MDI-Xに対応しているため、ストレート/クロスケーブルを自動的に判別して切り替えを行ない、適切な方法で接続できます。そのためストレートケーブル、クロスケーブルどちらでも使用できます。
- ・ スイッチングハブとSP2060間のケーブルの長さは、最大100メートルです。ただし、使用するスイッチングハブやケーブルの品質により、この長さを保証できない場合があります。

### 20 [DIGITAL INPUT]端子(AES/EBU)

AES/EBUフォーマット(デジタル信号)対応機器の出力端子と接続するXLR-3-31端子です。

### 21 [OUTPUT]端子

6チャンネルのアナログ音声信号を出力するバランスXLR-3-32端子です。主にアンプの入力端子へ接続します。

### 22 [INPUT]端子

2チャンネルのアナログ音声信号を入力するバランスXLR-3-31端子です。

## 基本操作

### パラメーターの変更

スピーカーの特性やホール環境などの条件にあわせてイコライザーなどのパラメーターを調整します。ここでは、OUTPUTチャンネル1のディレイタイムを変更する場合の例を説明します。

1. 変更したいパラメーターの画面を呼び出します。ディレイタイムを変更しますので、[DELAY]キーを押してDELAY画面を表示させます。

パラメーターとキーとの関係は「各部の名称と機能」(22ページ)をご参照ください。



2. 変更したいチャンネルを選択します。ここではOUTPUT1の[SEL]キーを押します。

3. [NEXT]キーを押して、ディスプレイに変更したいパラメーターを表示させます。ここではディレイタイムを表示させます。



4. [▲ INC] / [▼ DEC] キーを押して、パラメーターの値を変更します。

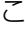
ディスプレイに表示されているパラメーターの値が変わります。

[ ▲ INC ] キーを押す	押す	パラメーターの値が増加します。
	押し続ける	キーを押している間、パラメーターの値が増加し続けます。
	押したまま [ ▼ DEC ] キーを押す	[ ▲ INC ] キーを押し続けているときよりも、更に速く増加します。
[ ▼ DEC ] キーを押す	押す	パラメーターの値が減少します。
	押し続ける	キーを押している間、パラメーターの値が減少し続けます。
	押したまま [ ▲ INC ] キーを押す	[ ▼ DEC ] キーを押し続けているときよりも、更に速く減少します。

ここではパネル上のキーの役割とその画面について説明します。



パラメーターを変更したあと、設定を反映するために「確定」操作が必要な場合があります。

このときディスプレイには  (確定マーク)が表示されます。[NEXT]キーを押して、このマークにカーソルを移動させ、[YES]キーを押すと、操作を確認するメッセージが表示されます。このメッセージに対して[YES]キーを押して操作を確定します。

## LEVEL

INPUTチャンネル/OUTPUTチャンネルから送られる入出力レベルの表示、設定を行ないます。

パラメーター	設定範囲
INPUT A/B/SUM	$-\infty$ 、 $-138.00 \sim +10.00$ dB
OUTPUT 1-6	$-\infty$ 、 $-138.00 \sim +10.00$ dB

1. [LEVEL]キーを押して、ディスプレイにLEVEL画面を表示させます。



2. 操作するチャンネルの[SEL]キーを押します。

操作対象のチャンネルが切り替わります。このとき、選択されたチャンネルのLEDが点灯します。



3. [▲ INC] / [▼ DEC] キーを押して、入出力レベルを調整します。



### NOTE

INPUT A/B LINKがONのときは、Aチャンネル/Bチャンネルそれぞれが連動して、自動的に同じ値に設定されます。



## DELAY

INPUTチャンネル/OUTPUTチャンネルそれぞれのディレイ(信号を遅延させる時間)を設定します。ディレイをかけるときはON、バイパスするときはOFFに設定します。

パラメーター	設定範囲
INPUT A/B/SUM	0~1300.00msec
OUTPUT 1-6	0~500.00msec

### NOTE

SUMチャンネルとは、INPUT Aチャンネル/BチャンネルにそれぞれLEVELとMUTEの処理を行なったあと、加算して生成されたチャンネルです。

1. [DELAY]キーを押して、ディスプレイにDELAY画面を表示させます。



2. 操作するチャンネルの[SEL]キーを押します。

選択されたチャンネルの[SEL]LEDが点灯し、ディスプレイにはそのチャンネルが表示されます。INPUT Aチャンネル/Bチャンネルの[SEL]キーを同時に押すとAチャンネル/Bチャンネルの[SEL] LEDが同時に点灯し、SUMチャンネルが選択されます。



3. [▲INC]/[▼DEC]キーを押して、ON/OFFを選択します。



4. [DELAY]キーまたは[NEXT]キーを押して、ディスプレイにDELAY TIME欄を表示させます。



5. [▲INC]/[▼DEC]キーを押し、ディレイタイムを調整します。



## EQ(イコライザー)

EQは、特定の周波数のレベルを増幅(ブースト)/減少(カット)させます。

SP2060では内蔵のEQを使って入出力信号を加工できます。

### INPUT EQ

INPUT Aチャンネル/Bチャンネル/SUMチャンネルに8バンドEQをかけます。

EQをかけるときはON、かけないときはOFFに設定します。

各バンドにはそれぞれ次のパラメーターを設定できます。

パラメーター	設定範囲	機能
BYPASS	ON/OFF	各周波数帯域のバイパスのオン/オフを設定します。
Q	16.0 ~ 0.1	各周波数帯域の幅を設定します。
FREQ (周波数)	20.0Hz ~ 20.0kHz	各周波数帯域の中心周波数を設定します。
GAIN	-18dB~+18dB	変化させる周波数のゲインを設定します。

バンド1とバンド8のみ、フィルターのタイプを選択できます。それ以外のバンドはPEQ固定です。

パラメーター	設定範囲	機能
TYPE	PEQ L.SHELF 6dB/Oct L.SHELF 12dB/Oct H.SHELF 6dB/Oct H.SHELF 12dB/Oct HPF LPF	フィルターのタイプを選択します。

- PEQ  
一般的なパラメトリックイコライザーです。
- L.SHELF(Low Shelving)  
低い周波数は減衰せず、カットオフ周波数付近から高い周波数に向かって一定の割合で減衰します。[6dB/Oct]と[12dB/Oct]は、オクターブあたりの減衰量を設定します。
- H.SHELF(High Shelving)  
高い周波数は減衰せず、カットオフ周波数付近から低い周波数に向かって一定の割合で減衰します。[6dB/Oct]と[12dB/Oct]は、オクターブあたりの減衰量を設定します。

・HPF

ハイパスフィルターです(Q=0.7)。低い周波数が、ゆるやかに(12dB/Oct)減少する曲線になります。

・LPF

ローパスフィルターです(Q=0.7)。高い周波数が、ゆるやかに(12dB/Oct)減少する曲線になります。

1. [EQ]キーを押して、ディスプレイにEQ画面を表示させます。



2. 操作するチャンネルの[SEL]キーを押します。

選択されたチャンネルの[SEL]LEDが点灯し、ディスプレイにはそのチャンネルが表示されます。Aチャンネル/Bチャンネルの[SEL]キーを同時に押すと、Aチャンネル/Bチャンネルの[SEL]LEDが同時に点灯し、SUMチャンネルが選択されます。



3. [EQ]キーまたは[BACK][NEXT]キーを押して、ディスプレイにON/OFF欄を表示させます。

4. EQをかけるときは、[▲INC]キーを押してONに設定します。EQをかけないときは[▼DEC]キーを押してOFFに設定します。

5. [NEXT]/[BACK]キーを押し、“BYPASS”、“TYPE”、“Q”、“FREQ”、“GAIN”のいずれかを選択します。



6. [EQ]キーを押すごとに、1～8の順でBANDが切替わります。



7. [▲INC]/[▼DEC]キーを押し、設定する値を選びます。

## OUTPUT EQ

OUTPUT 1～6チャンネルに6バンドEQをかけます。EQをかけるときはON、かけないときはOFFに設定します。

設定方法はINPUT EQと同じです。

各バンドにはそれぞれ次のパラメーターを設定できます。

パラメーター	設定範囲	機能
BYPASS	ON/OFF	各周波数帯域のバイパスのオン/オフを設定します。
TYPE	PEQ L.SHELF 6dB/Oct L.SHELF 12dB/Oct H.SHELF 6dB/Oct H.SHELF 12dB/Oct HPF LPF APF 1st APF 2nd Horn	フィルターのタイプを選択します。
Q	63.0～0.1	各周波数帯域の幅を設定します。
FREQ (周波数)	20.0Hz ~ 20.0kHz	各周波数帯域の周波数を設定します。
GAIN	-18dB～+18dB	変化させる周波数のゲインを設定します。

・APF(All Pass Filter)

すべての周波数範囲の信号を通過させ位相だけを変化させるフィルターです。クロスオーバー帯域での位相整合のために使用します。

APF 1stは位相が0°～180°回転し、APF 2ndは位相が0°～360°回転します。APF 2ndはQの設定が可能です。

・Horn

ホーンスピーカーは高域のレベルがロールオフする特性を持ちます。

Horn EQはこの特性を補正するイコライザーです。そのためGainは0dB以上、Frequencyは500Hz以上に限定されています。

# ROUTING

## INPUT ROUTING

入力信号にアナログ/デジタルのどちらを使用するかを選択できます。それに連動してワードクロックマスターも切替わります。[INPUT A]端子またはDIGITAL入力のLチャンネルの同じ入力信号を、INPUT Aチャンネル/INPUT Bチャンネル両方に入力することもできます。

設定	入力信号の選択	Word Clock Master
ANA A/B	[INPUT A]端子の信号がA CHへ、[INPUT B]端子の信号がB CHへ入力される	内部クロック 96kHz
ANA A/A	[INPUT A]端子の信号が、A CH/B CH両方に入力される	
DIG L/R	L CHの信号がA CHへ、R CHの信号がB CHへ入力される	入力されるAES/ EBU信号に同期
DIG L/L	L CHの信号が、A CH/B CH両方に入力される	

### HINT

ワードクロックの状態は、UTILITY画面で確認できます。(36ページ)

1. [ROUTING] キーを押して、ディスプレイにROUTING画面を表示させます。

```
INPUT SELECT
SOURCE = ANA A/B
```

2. [▲INC]/[▼DEC]キーを押して、入力信号を選択します。

```
INPUT SELECT
SOURCE = ANA A/A
```

### NOTE

アナログ⇄デジタルの切り替え時には、ノイズが発生しないようにミュートがかかります。

## OUTPUT ROUTING

INPUT Aチャンネル/Bチャンネル/SUMチャンネルの信号を、クロスオーバーの入力にルーティングできます。

次の3つのチャンネルを選択できます。

- ・ IN A
- ・ IN SUM
- ・ IN B

1. [ROUTING] キーを押してディスプレイにROUTING画面を表示させます。

```
OUT 2
SOURCE = IN A
```

2. 操作するOUTPUTチャンネルの[SEL]キーを押します。

選択されたチャンネルの[SEL]LEDが点灯し、共通のコンポーネントを使用しているチャンネルの[SEL]LEDは点滅します。ディスプレイには選択したチャンネルが表示されます。

```
OUT 4
SOURCE = IN A
```

3. [▲INC]/[▼DEC]キーを押して、クロスオーバーへの入力ソースを選択します。

```
OUT 4
SOURCE = IN SUM
```

# X-OVER(クロスオーバー)

## クロスオーバーの設定

スピーカーの特性に合わせて入力信号を任意の周波数帯域に分けて出力します。

分割する数はコンポーネントによって、1~6wayに決まっています。

パラメーター	設定範囲	機能
LEVEL	-∞、-138.00 ~ +10.00dB	クロスオーバーの入力信号レベルを設定します。同じコンポーネントの出力チャンネルのレベルは共通です。
POLARITY	NORMAL INVERTED	各周波数帯域の出力信号の位相反転を設定します。
HPF	手順4を参照	
LPF		

1. [X-OVER]キーを数回押し、[X-OVER]設定画面を表示させます。



2. 設定する出力チャンネルの[SEL]キーを押します。

選択されたチャンネルの[SEL]LEDが点灯し、ディスプレイにはそのチャンネルが表示されます。



3. [NEXT]/[BACK]キーを押し、設定するパラメーターを選択します。



4. [▲INC]/[▼DEC]キーを押してパラメーターの値を設定します。

パラメーター	設定範囲	機能				
HPF	TYPE	Thru 6dB/Oct 12dB/Oct AdjustGc 12dB/Oct Butwrth 12dB/Oct Bessel 12dB/Oct Linkwitz 18dB/Oct AdjustGc 18dB/Oct Butwrth 18dB/Oct Bessel 24dB/Oct AdjustGc 24dB/Oct Butwrth 24dB/Oct Bessel 24dB/Oct Linkwitz 36dB/Oct AdjustGc 36dB/Oct Butwrth 36dB/Oct Bessel 48dB/Oct AdjustGc 48dB/Oct Butwrth 48dB/Oct Bessel 48dB/Oct Linkwitz	オクターブごとの減衰幅とフィルタータイプを選択します。 [Thru]を選択するとフィルターはかかりません。			
		FREQ (周波数)	20.0Hz~20kHz	HPFのカットオフ周波数を設定します。		
		Gc	-6dB~+6dB	[Type]に [AdjustGc](Adjustable Gc)を選択したときのみ、Gc(カットオフ周波数のゲイン)を設定できます。		
		LPF	TYPE	Thru 6dB/Oct 12dB/Oct AdjustGc 12dB/Oct Butwrth 12dB/Oct Bessel 12dB/Oct Linkwitz 18dB/Oct AdjustGc 18dB/Oct Butwrth 18dB/Oct Bessel 24dB/Oct AdjustGc 24dB/Oct Butwrth 24dB/Oct Bessel 24dB/Oct Linkwitz 36dB/Oct AdjustGc 36dB/Oct Butwrth 36dB/Oct Bessel 48dB/Oct AdjustGc 48dB/Oct Butwrth 48dB/Oct Bessel 48dB/Oct Linkwitz	オクターブごとの減衰幅とフィルタータイプを選択します。 [Thru]を選択するとフィルターはかかりません。	
				FREQ (周波数)	20.0Hz~20kHz	LPFのカットオフ周波数を設定します。
				Gc	-6dB~+6dB	[Type]に [AdjustGc](Adjustable Gc)を選択したときのみ、Gc(カットオフ周波数のゲイン)を設定できます。

**NOTE**

- ・ SP2060のディスプレイでは、タイプ名は一部省略して表示されます。  
たとえば、24dB/Oct Besselは24Besselと表示されます。
- ・ TYPEで[Adjust Gc]を選択しているときのみ“Gc”ページが表示されます。

・ **Thru**

フィルターはかかりません。減衰せず、どの周波数でも一定の特性になります。

・ **AdjustGc(Adjustable Gc)**

Gc(カットオフ周波数におけるゲイン)を-6~+6dBの間で調整します。-3dBにするとButterworthフィルター、-6dBにするとLinkwitz-Rileyフィルターになります。

・ **Butwrth(Butterworth)**

もっとも一般的な特性です。通過域は平坦で、カットオフ周波数におけるゲインは-3dBです。

・ **Bessel**

位相特性を重視した曲線で、減衰はButterworthよりゆるやかですが、方形波を通過させたときに波形の乱れがありません。

・ **Linkwitz (Linkwitz-Riley)**

フィルターの次数は2の累乗で、LPFとHPFの出力を電圧合成したとき、全周波数帯域でゲインが±0dBになるような特性です。通過域は平坦ですが、カットオフ周波数におけるゲインは-6dBです。

## LIBRARY

ライブラリーを使用することにより、スピーカーに対しての最適な設定を簡単に呼び出せます。ライブラリーはDME Designerを使って、コンポーネントごとに60個まで持つことができます。

### カレントライブラリーの表示

[X-OVER]キーを押すごとに、CURRENT LIBRARY表示画面→LIBRARY選択画面→X-OVER設定画面が順に表示されます。

各コンポーネントで最後にリコールしたライブラリーのタイトルが表示されます。



**NOTE**

INPUTチャンネルはライブラリーの表示、リコールはできません。INPUTチャンネルの[SEL]キーを押すとメッセージが表示されます。

### ライブラリーのリコール

次の操作でライブラリーをリコールできます。

1. [X-OVER]キーを数回押し、LIBRARY選択画面を表示させます。



2. ライブラリーをリコールするコンポーネントのOUTPUTチャンネルを[SEL]キーで選択します。

3. [▲INC]/[▼DEC]キーを押し、ライブラリーを選択します。



4. [NEXT/RECALL]キーを押します。

ディスプレイに確認のメッセージが表示されます。



5. 確定する場合は、[YES]キーを押します。

リコールが実行され、LIBRARY選択画面に戻ります。



このとき[NO]キーを押すとリコールは実行されずに、LIBRARY選択画面に戻ります。

**HINT**

DME DesignerでDME64N/24N用に作成したスピーカークロセッサコンポーネントのライブラリーデータをそのまま使用できます。

**LIMITER**

各出力チャンネルのリミッターを設定します。過大なレベルの出力によってスピーカーが破損しないように、スレッシュドレベルより大きい信号が出力されるのを防ぎます。

パラメーター	設定範囲	機能
THRESHOLD	-54~0dB	しきい値を設定します。
ATTACK	FAST MID SLOW MANUAL (0 ~ 120.0ms)	アタックタイムを設定します。
RELEASE	FAST MID SLOW MANUAL ( 44.1kHz: 6ms~46s, 48kHz: 5ms~42.3s, 88.2kHz: 3ms~23s, 96kHz: 3ms~21.1s)	リリースタイムを設定します。 [Fast]、[Mid]、[Slow]ではリミッターに入力される音声の最長波長を元に自動的に最適な値が設定されます。

**NOTE**

- ・ ATTACK TIME はATTACKのMODEがMANUALのときのみ設定できます。
- ・ RELEASE TIME はRELEASEのMODEがMANUALのときのみ設定できます。

1. [LIMITER]キーを押して、ディスプレイにLIMITER画面を表示させます。



2. 操作するチャンネルの [SEL]キーを押します。

選択されたチャンネルの[SEL]LEDが点灯し、ディスプレイにはそのチャンネルが表示されません。



3. [LIMITER]キーまたは[BACK][NEXT]キーを押して、ディスプレイにON/OFF欄を表示させます。

4. リミッターをかけるときは[▲INC]キーを押してONを選択します。リミッターを解除するときには [▼DEC]キーを押し、OFFを選択します。

5. [NEXT]/[BACK]キーを押し、設定するパラメーターを選択します。



6. [▲INC]/[▼DEC]キーを押して、パラメーターの値を設定します。

**SCENE**

**シーンについて**

SP2060では、パラメーターの設定をシーンに保存しておき、本体の操作やDME Designerによって呼び出しできます。

シーンには次の設定値を保存できます。

- ・ コンフィギュレーション
- ・ ルーティング
- ・ すべてのコンポーネントのパラメーターセット
- ・ シーンのタイトル
- ・ シーンのプロテクト
- ・ INPUT A/B LINK
- ・ 最後にリコールしたライブラリーのタイトル

**HINT**

シーンにプロテクトをかけて、上書きを禁止することもできます。

シーンにはプリセットエリアとユーザーエリアの2つのタイプがあります。

### プリセットエリア

12個のコンフィギュレーションごとに1つずつプリセットシーンを持ちます。シーンナンバーは1～12です。シーンのタイトルはコンフィギュレーション名と同じです。

No.1.	[3x2way	]
No.2.	[3x2way L	]
No.3.	[2x(2way+Sub)	]
No.4.	[2x(2way+Sub)L	]
No.5.	[2x2way+2xAux	]
No.6.	[2x2way+2xAux L	]
No.7.	[2x3way	]
No.8.	[2x3way L	]
No.9.	[4way+2xAux	]
No.10.	[5way+Aux	]
No.11.	[6way	]
No.12.	[Multi Zone	]

### ユーザーエリア

87個のユーザー用のシーンを持ち、ユーザーが自由に保存や呼出しできます。シーンナンバーは13～99です。

### 画面表示

シーンナンバー シーンの属性 タイトル



コンフィギュレーション名

上の段には、シーンナンバー、シーンの属性、タイトルが表示されます。

また、下の段にはコンフィギュレーション名が表示されます。

シーンの属性は次のとおりです。

	プリセットシーン
	プロテクトがかかっているユーザーシーン
:	プロテクトがかかっていないユーザーシーン

### NOTE

最後にシーンをリコールした状態から、パラメーターを変更すると、右下に マークが表示されます。

## シーンのリコール

次の操作で1～99の任意のシーンをリコールできます。

### HINT

DME Designerでもリコールできます。

### NOTE

シーンをリコールしたときに、コンフィギュレーションが変化した場合には、音声出力は一瞬ミュートされます。

1. [SCENE]キーを押して、SCENE画面を表示させます。



2. [▲INC]/[▼DEC]キーを押して、シーンナンバーを選択します。

シーンの選択中はシーンナンバーとタイトルが点滅します。

### NOTE

選択中のシーンが空の場合には“No Scene”が点滅表示されます。

3. [RECALL]キーを押します。

操作を確認するメッセージが表示されます。



4. [YES]キーを押します。

リコールが実行され、選択したシーンナンバーがカレントシーンになります。

[NO]キーを押すと、リコールは実行されずに、シーンの選択画面に戻ります。

### NOTE

選択したシーンにデータがない場合や、ユーザーロックがオンときはステータスメッセージが表示されます。


## シーンのストア

次の操作で任意のユーザーエリア13~99にシーンをストアできます。

### HINT

DME Designerでもストアできます。

1. [SCENE]キーを押して、SCENE画面を表示させます。



25:F0H(Event A)  
[2x(2way+SUB)L]

2. [▲INC]/[▼DEC]キーを押して、シーンナンバーを選択します。

3. [BACK/STORE]キーを押します。  
操作を確認するメッセージが表示されます。



72:STORE  
ARE YOU SURE?

4. [YES]キーを押します。  
ストアが実行され、選択したシーンナンバーがカレントシーンになります。  
[NO]キーを押すと、ストアは実行されずに、シーンの選択画面に戻ります。

## シーンのタイトル変更

次の操作でカレントのシーンナンバーに保存されているシーンのタイトル(13文字)を変更できます。

### NOTE

ユーザーエリアでもシーンにプロテクトがかかっているときは編集できません。

1. [SCENE]キーを数回押して、SCENE EDIT画面を表示させます。



SCENE EDIT  
73:F0H(Event A)

2. [BACK]/[NEXT]キーを使って、変更したい文字にカーソルを移動させます。



SCENE EDIT  
73:F0H(Event A)

3. [▲INC]/[▼DEC]キーを使って文字を変更します。

### HINT

[▲INC]/[▼DEC]キーを押し続けると、変化速度が加速します。

4. 修正が終わったら、[NEXT]キーを数回押し、カーソルを ⏏ マークに移動させ、[YES]キーを押します。  
操作を確認するメッセージが表示されます。



SCENE EDIT  
ARE YOU SURE?

5. 確定する場合は[YES]キーを押します。  
変更が確定して画面が元に戻ります。

## シーンのプロテクト

次の操作でストアされているシーンにプロテクトをかけられます。

1. [SCENE]キーを数回押して、SCENE EDIT画面を表示させます。



SCENE EDIT  
73:F0H(Event A)

2. [▲INC]/[▼DEC]キーを押して、シーンナンバーを選択します。
3. [NEXT]キーを使って属性の位置にカーソルを移動させます。



SCENE EDIT  
73:F0H(Event A)



4. [▲INC]/[▼DEC]キーを押して、プロテクトのオン/オフを切替えます。

プロテクトのマークが点滅します。



5. [NEXT]キーを数回押し、カーソルを  $\updownarrow$  マークに移動させ、[YES]キーを押します。

操作を確認するメッセージが表示されます。



6. 確定する場合は[YES]キーを押します。

変更が確定して画面が元に戻ります。

#### HINT

プロテクトのオン/オフはDME Designerからでも行なえます。

## シーンの消去

次の操作で任意のシーンを消去できます。

1. [SCENE]キーを数回押し、SCENE DELETE画面を表示させます。



2. [▲INC]/[▼DEC]キーで消去するシーンを選択します。

3. 選択したら [NEXT]キーを押し、カーソルを  $\updownarrow$  マークに移動させ、[YES]キーを押します。操作を確認するメッセージが表示されます。



4. 確定する場合は[YES]キーを押します。

操作が確定して画面が元に戻ります。

#### NOTE

プリセットシーン、プロテクトのかかったシーン、およびカレントシーンは消去できません。

## UTILITY

UTILITYではワードロックを表示したり、ネットワークを設定したりします。ネットワーク設定については39ページをご参照ください。

## INPUT A/B LINK

INPUT Aチャンネル/Bチャンネルのパラメーター設定を次の操作で連動できます。

このLINK機能がONのときは、AチャンネルとBチャンネルのパラメーターが連動して、自動的に同じ値に設定されます。

#### NOTE

SUMチャンネルは連動しません。

連動するコンポーネントは次のとおりです。

- ・ INPUT LEVEL
- ・ INPUT EQ
- ・ INPUT DELAY

1. [UTILITY]キーを押してディスプレイにUTILITY画面を呼び出します。

前回UTILITY画面で最後に選択していた画面が表示されます。

2. [UTILITY]キー、または[NEXT]/[BACK]キーを数回押し、INPUT A/B LINK欄を選択します。



3. パラメーター設定を連動させるときは、[▲INC]キーを押します。

ディスプレイのONの文字が点滅します。



4. [NEXT]キーを押し、カーソルを  $\updownarrow$  マークに移動させます。



5. [YES]キーを押します。

ディスプレイに確認メッセージが表示されます。



**6. 確定する場合は[YES]キーを押します。**

パラメーターの点滅が点灯に変わり、カーソルは“OFF/ON”の位置に戻ります。



このとき[NO]キーを押すと元の設定値に戻ります。

**NOTE**

INPUT A/B LINK の設定をOFFからONに変更したときは、リンク対象となるAチャンネルのパラメーターはBチャンネルにコピーされます。

**ユーザーロック**

誤操作を防ぐために、一時的にパラメーターの設定値の変更を禁止させることができます。意図せず操作子に触れたり、第三者に操作されたりしないように設定します。ユーザーロックにはパスワードを設定することができます。

ユーザーロックを行なうと、以下の操作はできなくなります。

- \* パラメーターの変更
- \* シーンのリコール/ストア
- \* シーンのタイトル変更
- \* シーンのプロテクト変更
- \* ライブラリーのリコール

**NOTE**

- ・ユーザーロックが有効な状態でもミュートのオン/オフやユーザーロックの解除はできます。
- ・ユーザーロックはSP2060本体のパネル操作のみに影響し、外部からの制御は通常動作します。

**1. [UTILITY]キーを押してディスプレイにUTILITY画面を呼び出します。**

前回UTILITY画面で最後に選択していた画面が表示されます。

**2. [UTILITY]キー、または[NEXT]/[BACK]キーを押し、USER LOCK欄を選択します。**



**3. ユーザーロックをかけるときは[▲INC]キーを押します。ユーザーロックを解除するときは、[▼DEC]キーを押します。**

ディスプレイのONの文字が点滅します。

**NOTE**

パスワードを設定している場合は、パスワード入力画面が表示されます。(35ページ)



**4. [NEXT]キーを押し、カーソルを↓に移動させます。**



**5. [YES]キーを押します。**

ディスプレイに確認メッセージが表示されます。



**6. 確定する場合は[YES]キーを押します。**

ステータスメッセージが表示され、ユーザーロックが有効になります。



**HINT**

- ・ユーザーロックがオフのときは、[MUTE]キーを2秒以上押すことでもユーザーロックをかけられます。
- ・ユーザーロックがオンのときは、[MUTE]キーを2秒以上押すことでもユーザーロックを解除できます。

**ユーザーロックパスワードの設定**

ユーザーロックにパスワードを設定することができます。

パスワードは4桁の数字(0~9)で設定します。

**1. [UTILITY]キーを押してディスプレイにUTILITY画面を呼び出します。**

前回UTILITY画面で最後に選択していた画面が表示されます。

**NOTE**

ユーザーロックがオンのときは、ディスプレイに“USER LOCK ON”が表示されます。

2. [UTILITY]キー、または[NEXT]/[BACK]キーを押し、PASSWORD SETUP欄を選択します。

パスワードが設定されている場合はすべて“\*”で、設定されていない場合は、すべて“-”で表示されます。



3. [▲INC] [▼DEC]キーを押し、パスワードの1桁目の数字を設定します。

[NEXT]キーを押し、2桁目から4桁目も同様に設定します。



**NOTE**

一度設定したパスワードを無効にしたいときは、すべてを“-”で設定します。

4. [NEXT]キーを押し、カーソルを⏏に移動させます。



5. [YES]キーを押しします。

ディスプレイに確認メッセージが表示されます。



6. 確定する場合は[YES]キーを押しします。

ステータスメッセージが表示され、パスワードが設定されます。

このとき、[NO]キーを押すとパスワードは設定されず元の画面に戻ります。



**パスワードを設定したユーザーロックの解除**



1. [▼DEC]キーを押しします。

ディスプレイのOFFの文字が点滅します。



2. [NEXT]キーを押し、カーソルを⏏に移動させます。



3. [YES]キーを押しします。

パスワード入力画面が表示されます。



4. パスワードを入力して[NEXT]キーを押し、カーソルを⏏に移動させます。

5. [YES]キーを押しします。

“Panel Unlocked”と表示され、USER LOCK欄に戻ります。パスワードが違うときは“Wrong Password”と表示され、USER LOCK欄に戻ります。

**NOTE**

- ・一度設定したパスワードを無効にしたいときは、すべてを“-”で設定します。
- ・設定したパスワードを忘れてしまったときは、DME Designerからユーザーロックの設定をオフにすることで解除できます。

## LAST MEMORY RESUMEの設定

電源を入れたときに、電源を切ったときのシーンナンバーのシーンをリコールして起動するか、前回電源を切ったときの状態で起動するかを選択できます。なお、初期設定値はONで設定されています。

OFF：電源を切ったときのシーンナンバーのシーンをリコールした状態で起動します。

ON：前回電源を切ったときの状態で起動します。

### 1. [UTILITY]キーを押してディスプレイにUTILITY画面を呼び出します。

前回UTILITY画面で最後に選択していた画面が表示されます。

### 2. [UTILITY]キー、または[NEXT]/[BACK]キーで、LAST MEM. RESUME欄を選択します。



### 3. 前回電源を切ったときの状態で起動する場合は、[▲INC]キーを押します。電源を切ったときのシーンナンバーのシーンをリコールした状態で起動する場合は、[▼DEC]キーを押します。

ディスプレイのONの文字が点滅します。



### 4. [NEXT]キーを押し、カーソルを↓に移動させます。



### 5. [YES]キーを押します。

ディスプレイに確認メッセージが表示されます。



### 6. 確定する場合は[YES]キーを押します。操作が確定して画面が切り替わります。

## LABELの表示

DME Designer で設定したSP2060のLABELを表示します。

### 1. [UTILITY]キーを押してディスプレイにUTILITY画面を呼び出します。

前回UTILITY画面で最後に選択していた画面が表示されます。

### 2. [UTILITY]キー、または[NEXT]/[BACK]キーを押し、LABEL欄を選択します。

DME Designer で設定したLABELが表示されます。



## NOTE

- ・ SP2060本体ではLABELを変更できません。
- ・ ディスプレイに表示できる文字数は先頭から14文字です。

## ワードクロックの表示

INPUT ROUTINGに連動して、ワードクロックは自動的に切り替わります。

ワードクロックの状態をディスプレイで確認できます。

表示されるワードクロックソースは、以下の6種類です。

### アナログ入力選択時

内部クロック(Fs=96kHz)で動作します。

- ・ INT:96kHz : 内部クロック(96kHz)

### デジタル入力選択時

外部クロック(AES/EBU端子)に同期して動作します。

- ・ EXT:44.1kHz : 外部クロック(44.1kHz)
- ・ EXT:48kHz : 外部クロック(48kHz)
- ・ EXT:88.2kHz : 外部クロック(88.2kHz)
- ・ EXT:96kHz : 外部クロック(96kHz)
- ・ EXT:UNLOCK : 外部クロックにアンロック

### 1. [UTILITY]キーを押してディスプレイにUTILITY画面を呼び出します。

前回UTILITY画面で最後に選択していた画面が表示されます。

## 2. [UTILITY]キー、または[NEXT]/[BACK]キーで、W.CLOCK欄を選択します。



### NOTE

デジタル入力選択時に[DIGITAL INPUT]端子に何も信号が入っていない場合、もしくは入っていてもロックできない場合には、ディスプレイにエラーメッセージが表示されます。

## BATTERY(内蔵バッテリー)の確認

内蔵バックアップバッテリーの状態を次の操作で確認できます。

1. [UTILITY]キーを押してディスプレイにUTILITY画面を呼び出します。  
前回UTILITY画面で最後に選択していた画面が表示されます。
2. [UTILITY]キーまたは[NEXT]/[BACK]キーを押して、BATTERY欄を選択します。



バッテリーの残量は以下のように表示されます。

[OK ]	残量が充分にある。
[Low Battery]	残量が少なくなっている。
[No Battery ]	メモリーが消える可能性がある、もしくはバッテリーが装着されていない。



バッテリーが消耗してくるとLow BatteryまたはNo Batteryと表示されます。その場合は、すぐにデータをコンピューターなどの外部機器に保存し、巻末のヤマハ電気音響製品サービス拠点にバックアップバッテリーの交換をご依頼ください。

### HINT

SP2060本体の電源をオンにしたときに、内蔵バッテリーの残量に問題があればLOW BATTERY、CRITICAL BATTERY、またはNO BATTERYとディスプレイに表示されます。

## バージョンの表示

SP2060のファームウェアのバージョンを表示します。

1. [UTILITY]キーを押してUTILITY画面を表示させます。  
前回UTILITY画面で最後に選択していた画面が表示されます。
2. [UTILITY]キー、または[NEXT]/[BACK]キーを押してVERSION欄を選択します。  
現在のファームウェアのバージョンが表示されます。



DME DesignerでSP2060のファームウェアをアップデートできます。詳しくはDME Designer取扱説明書をご参照ください。

また最新のファームウェアはウェブサイトからダウンロードしてご利用いただけます。

<http://proaudio.yamaha.co.jp/>

## SP2060の初期化

次の操作で内蔵メモリーを初期化できます。

初期化の種類は以下の3つから選択できます。

- \* バックアップされたカレントシーンを初期化する。[CURRENT BACKUP]
- \* LIBRARYはそのまま残し、それ以外のユーザー設定をすべて工場出荷時の状態に戻す。[WITHOUT LIB.]
- \* 工場出荷時に戻す。[FACTORY SETUP]



内蔵メモリーを初期化すると、それまでメモリー内に保存されていた内容が失われます。以下の操作は慎重に行なってください。


1. SP2060の電源がオンになっている場合は、電源をオフにします。
2. [BACK/STORE]キーを押しながら電源をオンにします。  
初期化画面が表示されます。



3. [▲INC]/[▼DEC]キーで、初期化方法を選択します。

**NOTE**

初期化をキャンセルする場合には、“Exit”を選択して確定するか、そのまま電源を入れ直してください。

4. マークにカーソルを移動し、[YES]キーを押します。

初期化が開始されます。初期化中は、次のステータスメッセージが表示されます。



初期化が完了すると次のようなステータスメッセージを表示したあと、自動的に再起動します。



**MUTE**

ミュートをオンにすると、その入出力チャンネルの音声が無音になります。

各チャンネルのミュートの状態は、[MUTE]LEDで確認できます。

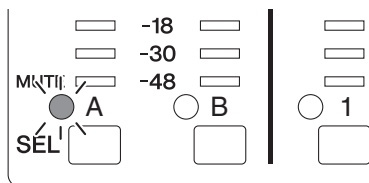
- ・ MUTE OFF : 消灯
- ・ MUTE ON : 点灯

1. [MUTE]キーを押してディスプレイにMUTE画面を表示させます。



2. 操作するチャンネルの[SEL]キーを押します。

ミュートオンになり、MUTEのLEDが点灯します。[SEL]キーを押すたびにオン/オフが切り替わります。



**NOTE**

ユーザーロックが有効な状態でもミュートのオン/オフはできます。

**出力ポート名の表示**

OUTPUTチャンネルごとのコンポーネントの出力ポート名をディスプレイで確認することができます。

1. [LEVEL]、[DELAY]、[EQ]、[ROUTING]、[X-OVER]、[LIMITER]のいずれかを選択している状態で、表示したいチャンネルの[SEL]キーを2秒以上押します。



上段にコンポーネントの出力ポート名、下段にコンフィギュレーション名が表示されます。

# ネットワーク設定

SP2060の[NETWORK]端子を使ってコンピューターや外部機器と接続するときに必要となるネットワークの設定をします。

## NOTE

SP2060とコンピューターをEthernet経由で接続する場合は、コンピューターにDME-N Networkドライバーをインストールする必要があります。DME-N Networkドライバーは、ウェブサイトからダウンロードしてご利用ください。

## デバイスグループの設定

DME Designerから複数台のSP2060を1つのグループとしてコントロールできます。このグループを「デバイスグループ」と呼びます。ここでは、デバイスグループのマスター/スレーブを設定します。それぞれのデバイスグループに必ず1台をマスターに、その他をスレーブに設定します。

1. [UTILITY]キーを押してディスプレイにUTILITY画面を呼び出します。  
前回UTILITY画面で最後に選択していた画面が表示されます。
2. [UTILITY]キー、または[NEXT]/[BACK]キーを押し、MASTER/SLAVE欄を選択します。



3. [▲INC]/[▼DEC]キーを押してMASTERかSLAVEどちらかに合わせます。  
設定を変更すると、パラメーターが点滅します。



4. [NEXT]キーを押し、カーソルを⏏マークに移動させ、[YES]キーを押します。  
操作を確認するメッセージが表示されます。



5. 確定する場合は[YES]キーを押します。  
操作が確定して画面が切り替わります。

## IPアドレスの設定

SP2060のIPアドレスを設定します。



ネットワークアドレス      ホストアドレス

## NOTE

- ・サブネットマスクは255.255.255.0 固定 です。
- ・ゲートウェイアドレスは、設定したIPアドレスと同じネットワークアドレスとなり、ホストアドレスは自動的に254に設定されます。

IPアドレスをピリオドで区切った1つ1つをオクテットと呼びます。左から順に、第1オクテット、第2オクテットと呼びます。

ネットワークアドレスの第1オクテットに0、127、223～255は指定できません。

第4オクテットに指定できる範囲は次のとおりです。

マスター：2～253

スレーブ：3～253

1. [UTILITY]キーを押してディスプレイにUTILITY画面を呼び出します。  
前回UTILITY画面で最後に選択していた画面が表示されます。
2. [UTILITY]キー、または[NEXT]/[BACK]キーを押し、IP ADDRESS欄を選択します。



3. [NEXT]/[BACK]キーを押して、設定したいオクテットにカーソルを移動させます。



4. [▲INC]/[▼DEC]キーを押して、設定を変更します。  
設定を変更すると、そのオクテットの数字が点滅します。

5. 設定したら [NEXT]キーを押し、カーソルを  $\blacktriangleleft$  マークに移動させ、[YES]キーを押します。操作を確認するメッセージが表示されます。



6. 確定する場合は [YES]キーを押します。操作が確定して画面が切り替わります。

## MASTER IDの設定

デバイスグループでスレーブに設定されている SP2060は、デバイスグループのマスターとなる SP2060と通信して動作します。ここでは、スレーブとなっているSP2060のマスターを設定します。MASTER IDをマスターのIPアドレスの第4オクテットと同じ値に設定してください。

### NOTE

設定できる範囲は2~253です。

1. [UTILITY]キーを押してディスプレイに UTILITY画面を呼び出します。前回UTILITY画面で最後に選択していた画面が表示されます。
2. [UTILITY]キー、または [NEXT]/[BACK]キーを押し、MASTER ID欄を選択します。



3. [▲INC]/[▼DEC]キーを押してマスターとなるSP2060のIPアドレスの第4オクテットに合わせます。
4. [NEXT]キーを押し、カーソルを  $\blacktriangleleft$  マークに移動させ、[YES]キーを押します。操作を確認するメッセージが表示されます。



5. 確定する場合は [YES]キーを押します。設定が確定し、画面が切り替わります。このとき、[NO]キーを押すと元の設定値に戻ります。

## LINK MODEの設定

[NETWORK]端子を100Base-TXで使用するか、10Base-Tで使用するかを次の操作で設定できます。

### 100Base-TX

[NETWORK]端子が100Base-TX優先で動作し、ネットワーク接続環境が100Base-TXに対応していない場合は10Base-Tとして動作します。

### 10Base-T

[NETWORK]端子が10Base-Tとして動作します。

1. [UTILITY]キーを押してディスプレイに UTILITY画面を呼び出します。前回UTILITY画面で最後に選択していた画面が表示されます。
2. [UTILITY]キー、または [NEXT]/[BACK]キーを押し、LINK MODE欄を選択します。



3. 100Base-TXに合わせるときは [▲INC]キー、10Base-Tに合わせるときは [▼DEC]キーを押します。設定を変更すると、パラメーターが点滅します。



4. [NEXT]キーを押し、カーソルを  $\blacktriangleleft$  マークに移動させ、[YES]キーを押します。操作を確認するメッセージが表示されます。



5. 確定する場合は [YES]キーを押します。変更が確定して画面が元に戻ります。

### NOTE

LINK MODEを変更した場合は、接続しているネットワーク機器(スイッチングハブ、ルーターなど)によって、正常に再接続できないことがあります。この場合は、SP2060の電源を入れなおすことにより正常に接続できます。



## MAC ADDRESSの表示

SP2060のMAC ADDRESSを次の操作で確認できます。

### NOTE

DME Designerと通信するときに、DME-N Network Driverで、このMAC ADDRESSの設定が必要でない場合もあります。

1. [UTILITY]キーを押してディスプレイにUTILITY画面を呼び出します。  
前回UTILITY画面で最後に選択していた画面が表示されます。
2. [UTILITY]キーまたは[NEXT]/[BACK]キーを押し、MAC ADDRESS欄を選択します。  
下の段にMAC ADDRESSが表示されます。



```
MAC ADDRESS  
[00A0DE250123]
```



## 1wayスピーカープロセッサ用ライブラリー

### NOTE

2wayスピーカーをパッシブモードで使用する場合も含まれます。

ヤマハインスタレーションシリーズスピーカーを使う場合のサブウーファーの設定です。

対象スピーカー	ライブラリー名	内容
IS1118およびIS1218	IS1118_IS1218	IF2112(M)、IF2115(M)およびIF3115と組み合わせる場合の、IS1118とIS1218の共通の設定
IS1215	IS1215	IF2112(M)、IF2115(M)およびIF3115と組み合わせる場合の、IS1215の設定
一般的なサブウーファー	Sub_5inch&8inch	IF2205、IF2108、IF2208をサブウーファーと組み合わせて用いる場合の、サブウーファー共通のLPFの設定

ヤマハインスタレーションシリーズスピーカー (フルレンジ/パッシブモード)を使用する場合の設定です。

対象スピーカー	ライブラリー名	サブウーファーの使用の有無*	フロアーモニター用
IF2205	IF2205	—	—
	IF2205_sub	○	—
IF2108	IF2108	—	—
	IF2108_sub	○	—
	IF2108_moni	—	○
IF2208	IF2208	—	—
	IF2208_sub	○	—
	IF2208_moni	—	○
IF2112/AS	IF2112AS_pa	—	—
	IF2112AS_pa_sub	○	—
	IF2112AS_pa_moni	—	○
IF2112/64	IF211264_pa	—	—
	IF211264_pa_sub	○	—
IF2112/95	IF211295_pa	—	—
	IF211295_pa_sub	○	—
IF2112/99	IF211299_pa	—	—
	IF211299_pa_sub	○	—
IF2112M/64	IF2112M64_pa	—	—
	IF2112M64_pa_sub	○	—
IF2112M/95	IF2112M95_pa	—	—
	IF2112M95_pa_sub	○	—
IF2112M/99	IF2112M99_pa	—	—
	IF2112M99_pa_sub	○	—
IF2115/AS	IF2115AS_pa	—	—
	IF2115AS_pa_sub	○	—
	IF2115AS_pa_moni	—	○

対象スピーカー	ライブラリー名	サブウーファ- の使用の有無*	フロア- モニター用
IF2115/64	IF211564_pa	—	—
	IF211564_pa	○	—
IF2115/95	IF211595_pa	—	—
	IF211595_pa_sub	○	—
IF2115/99	IF211599_pa	—	—
	IF211599_pa_sub	○	—
IF2115M/64	IF2115M64_pa	—	—
	IF2115M64_pa_sub	○	—
IF2115M/95	IF2115M95_pa	—	—
	IF2115M95_pa_sub	○	—
IF2115M/99	IF2115M99_pa	—	—
	IF2115M99_pa_sub	○	—

\* フルレンジスピーカー用の設定です。サブウーファ-の設定は含まれていません。

## 2wayスピーカープロセッサー用ライブラリー

### NOTE

3wayスピーカー(ILシリーズとIHシリーズを組合せて使用する場合を含む)をバイアンプモードで使用する場合も含まれます。

ヤマハインスタレーションシリーズスピーカー (フルレンジ/バイアンプモード)を使用する場合の設定です。

対象スピーカー	ライブラリー名	サブウーファ- の使用の有無*	フロア- モニター用
IF2112/AS	IF2112AS_bi	—	—
	IF2112AS_bi_sub	○	—
	IF2112AS_bi_moni	—	○
IF2112/64	IF211264_bi	—	—
	IF211264_bi_sub	○	—
IF2112/95	IF211295_bi	—	—
	IF211295_bi_sub	○	—
IF2112/99	IF211299_bi	—	—
	IF211299_bi_sub	○	—
IF2112M/64	IF2112M64_bi	—	—
	IF2112M64_bi_sub	○	—
IF2112M/95	IF2112M95_bi	—	—
	IF2112M95_bi_sub	○	—
IF2112M/99	IF2112M99_bi	—	—
	IF2112M99_bi_sub	○	—
IF2115/AS	IF2115AS_bi	—	—
	IF2115AS_bi_sub	○	—
	IF2115AS_bi_moni	—	○

対象スピーカー	ライブラリー名	サブウーファースの使用の有無*	フロアモニター用
IF2115/64	IF211564_bi	—	—
	IF211564_bi_sub	○	—
IF2115/95	IF211595_bi	—	—
	IF211595_bi_sub	○	—
IF2115/99	IF211599_bi	—	—
	IF211599_bi_sub	○	—
IF2115M/64	IF2115M64_bi	—	—
	IF2115M64_bi_sub	○	—
IF2115M/95	IF2115M95_bi	—	—
	IF2115M95_bi_sub	○	—
IF2115M/99	IF2115M99_bi	—	—
	IF2115M99_bi_sub	○	—
IF3115/64	IF311564_bi	—	—
	IF311564_bi_sub	○	—
IF3115/95	IF311595_bi	—	—
	IF311595_bi_sub	○	—
IH2000/64	IH200064_bi	—	—
IH2000/95	IH200095_bi	—	—

\* フルレンジスピーカー用の設定です。サブウーファースの設定は含まれていません。

ヤマハインスタレーションシリーズスピーカーのILシリーズとIHシリーズを組み合わせる場合の設定です。

対象スピーカー	ライブラリー名	内容
IL1115とIH2000/64	IL1115+IH64_pa	IL1115とIH2000/64(パッシブモード)の組み合わせ
IL1115とIH2000/95	IL1115+IH95_pa	IL1115とIH2000/95(パッシブモード)の組み合わせ

### 3wayスピーカープロセッサ用ライブラリー

ヤマハインスタレーションシリーズスピーカー (フルレンジ/トライアンプモード)を使用する場合の設定です。

対象スピーカー	ライブラリー名	サブウーファース使用の有無
IF3115/64	IF311564_tri	—
	IF311564_tri_sub	○
IF3115/95	IF311595_tri	—
	IF311595_tri_sub	○

ヤマハインスタレーションシリーズスピーカーのILシリーズとIHシリーズを組み合わせる場合の設定です。

対象スピーカー	ライブラリー名	内容
IL1115とIH2000/64	IL1115+IH64_bi	IL1115とIH2000/64(バイアンプモード)の組み合わせ
IL1115とIH2000/95	IL1115+IH95_bi	IL1115とIH2000/95(バイアンプモード)の組み合わせ

## メッセージ一覧

### ワーニング/エラーメッセージ

メッセージ	内容	対策
Duplicate IP Adr.	IP アドレスが重複しています。	IPアドレスを重複しないように設定しなおしてください。
Illegal MAC Adr.	無効なMACアドレスが設定されています。	機器の故障とと思われますので、巻末に記載されているヤマハ電気音響製品サービス拠点にご連絡ください。
Invalid IP Adr.	IPアドレスが正しくありません。	正しいIPアドレスを設定してください。
Network Error	ケーブルが抜けていたり、接続しているハブやルーターの電源が切れていたり、もしくはケーブルが不適切な状態にある可能性があります。	ケーブルを正しく接続し、ハブやルーターなどの機器を正常に動作させてください。
No MAC Adr.	MACアドレスが設定されていません。	機器の故障とと思われますので、巻末に記載されているヤマハ電気音響製品サービス拠点にご連絡ください。
No Battery	バッテリーが完全に消耗している、もしくは装着されていません。	電源をオフにすると現在の設定が失われ、初期値に戻ります。ただちに使用を中止して、巻末に記載されているヤマハ電気音響製品サービス拠点にご連絡ください。
Critical Battery	バッテリーが極端に消耗しており、設定したデータが消えてしまう可能性があります。	電源をオフにすると現在の設定が失われ、初期値に戻る可能性があります。ただちに使用を中止して、巻末に記載されているヤマハ電気音響製品サービス拠点にご連絡ください。
Low Battery	バッテリーの残量が少なくなっています。	使用に支障はありませんが、そのまま継続して使用すると設定が失われ、初期設定に戻る可能性があります。お早めに巻末に記載されているヤマハ電気音響製品サービス拠点にご連絡ください。
Recovering	プログラムの更新に失敗して更新前のプログラムに復旧しています。	メッセージ表示中は絶対に電源を切らないでください。連続して失敗する場合は機器の故障が考えられますので、巻末に記載されているヤマハ電気音響製品サービス拠点にご連絡ください。
Scene Recall Err	シーンのリコールに失敗しました。	シーンリコールを再度実行してください。問題が解決しない場合は、巻末に記載されているヤマハ電気音響製品サービス拠点にご連絡ください。
Saving Failed	設定が保存できません。	機器の故障とと思われますので、巻末に記載されているヤマハ電気音響製品サービス拠点にご連絡ください。
Param Access Err	現在の設定を表示できません。	DME Designerで現在の設定を保存したあと、初期化を行ってください。問題が解決しない場合は、巻末に記載されているヤマハ電気音響製品サービス拠点にご連絡ください。
Param Set Err	現在の設定を変更できません。	
W.Clk Unlocked	有効なワードクロックが入力されていないか、検出できません。	ワードクロックに関する接続と内部設定をもう1度確認してください。
DevGrp Sync Err	DME Designerで設定したデバイスグループの構成と、実際の構成が異なります。	実際の構成に合わせた設定をDME Designerで作成し、オンラインを実行してください
System Error	システムエラーが発生しました。	DME Designerで現在の設定を保存したあと、初期化を行ってください。問題が解決しない場合は、巻末に記載されているヤマハ電気音響製品サービス拠点にご連絡ください。

\* ディスプレイ下段に“DO NOT TURN OFF!”が表示されている間は、電源を切らないでください。

## ステータスメッセージ

メッセージ	内容
Connecting	ネットワークを接続中です。
Download Success	プログラムの更新に成功しました。
Downloading	プログラムを更新しています。メッセージ表示中は電源を切らないでください。
File Operating	コンピューターからシーンに関する情報を操作しています。メッセージ表示中は電源を切らないでください。
Network Setup	ネットワーク接続の準備中です。
Panel Locked	ユーザーロックが設定されています。パネル操作できません。
Panel Unlocked	ユーザーロックが解除されました。パネル操作できます。
Scene Recalling	シーンリコール中です。
Scene Storing	シーンスストア中です。メッセージ表示中は電源を切らないでください。
Cannot Recall	シーンやライブラリーのリコールが禁止されています。
Cannot Store	シーンスストアが禁止されています。
NO X-OVER	X-OVERはインプットチャンネルのパラメーターにはありません。
NO LIMITER	LIMITERはインプットチャンネルのパラメーターにはありません。
Protected	プロテクトのかかったシーンは編集、または消去できません。
NO ROUTING	ROUTINGはINPUT SUMチャンネルのパラメーターにはありません。
NO LEVEL	LEVELはINPUT SUMチャンネルのパラメーターにはありません。
Network Busy	ネットワークのトラフィックが多くて、通信に時間がかかっています。
Synchronizing	コンピューターからデータを受信中です。メッセージ表示中は電源を切らないでください。
Scene Deleting	シーンを削除中です。メッセージ表示中は電源を切らないでください。

\* ディスプレイ下段に "DO NOT TURN OFF!" が表示されている間は、電源を切らないでください。

## 困ったときは

症状	考えられる原因	解決方法
SP2060とDME Designer でデータのやりとりができない	ケーブルが正しく接続されていません	ケーブルが正しく接続されているか、確認してください
	コンピューターのEthernetポートが正しく動作していません	DME Designer インストールガイドをご覧ください
	DME-N Networkドライバーがインストールされていない	DME-N Networkドライバーをインストールして、設定してください
オーディオ出力ができない	ミュートがオンになっています	ミュートをオフにしてください(38ページ)
	出力レベルが低くなっています	出力レベルを上げてください(24ページ)
パラメーター変更ができない	ユーザーロックがオンになっています	ユーザーロックを解除してください(34ページ)

## 一般仕様

Sampling Frequency	External	Normal Rate: 44.1, 48 kHz ( $\pm 0.1\%$ ) Double Rate: 88.2, 96 kHz ( $\pm 0.1\%$ )
	Internal	96 kHz
Signal Delay	Less than 761 $\mu$ sec (INPUT to OUTPUT @Fs=96kHz)	
Indicators	Key indicators x 9 MUTE indicators (INPUT A/B, OUTPUT 1-6) 6-segment LED level meters (INPUT A/B, OUTPUT 1-6)	
Miscellaneous	Power Consumption	30 W
	Dimensions (HxDxW)	44 x 361 x 480 mm
	Net Weight	4.2 kg
	Temperature Range	Operating: 5 to 40 °C Storage: -20 to 60 °C
	Included Accessories	AC power cord, Rubber feet x 4, Owner's manual, warranty card

## 電気的特性

Output impedance of signal generator: 150  $\Omega$

### Frequency Response

Input	Output	RL	Conditions	MIN	TYP	MAX	Units
INPUT A, B	OUTPUT 1-6	600 $\Omega$	Fs=96kHz@20Hz-40kHz, reference to the nominal output level @1kHz	-1.0	0.0	+0.5	dB

### Total Harmonic Distortion

Input	Output	RL	Conditions	MIN	TYP	MAX	Units
INPUT A, B	OUTPUT 1-6	600 $\Omega$	Fs=96kHz, +4dBu@20Hz-40kHz			0.05	%
			Fs=96kHz, +22dBu@1kHz			0.007	%
DIGITAL INPUT AES/EBU	OUTPUT 1-6	600 $\Omega$	Fs=48kHz@1kHz, Input level: -1dBFS			0.015	%

\* Total Harmonic Distortion is measured with a 18dB/octave filter @80kHz.

### Hum & Noise

Input	Output	RL	Conditions	MIN	TYP	MAX	Units
INPUT A, B	OUTPUT 1-6	600 $\Omega$	Fs=96kHz, Rs=150 $\Omega$		-82	-79	dBu
DIGITAL INPUT AES/EBU	OUTPUT 1-6	600 $\Omega$	Fs=48kHz, Input level: $-\infty$ dBFS		-86		dBu

\* Hum & Noise are measured with a 6dB/octave filter @12.7kHz; equivalent to a 20kHz filter with infinite dB/octave attenuation.

### Dynamic Range

Input	Output	RL	Conditions	MIN	TYP	MAX	Units
INPUT A, B	OUTPUT 1-6	600 $\Omega$	Fs=96kHz		106		dB
DIGITAL INPUT AES/EBU	OUTPUT 1-6	600 $\Omega$	Fs=48kHz		110		dB

\* Dynamic range is measured with a 6dB/octave filter @12.7kHz; equivalent to a 20kHz filter with infinite dB/octave attenuation.



## Crosstalk@1KHz

Fs=96kHz

Input	Output	Conditions	MIN	TYP	MAX	Units
INPUT A	OUTPUT 2, 4, 6	INPUT A assigned to OUTPUT 1, 3 or 5 INPUT B assigned to OUTPUT 2, 4 or 6			-80	dB
INPUT B	OUTPUT 1, 3, 5	INPUT A assigned to OUTPUT 1, 3 or 5 INPUT B assigned to OUTPUT 2, 4 or 6			-80	dB

\* Crosstalk is measured with a 18dB/octave filter @80kHz.

## LED Level Meters

Metering points	Conditions	MIN	TYP	MAX	Units
INPUT A, B	OVER red LED: On		0		dBFS
	-6 amber LED: On		-6		dBFS
	-12 amber LED: On		-12		dBFS
	-18 amber LED: On		-18		dBFS
	-30 green LED: On		-30		dBFS
	-48 green LED: On		-48		dBFS
OUTPUT 1-6	OVER red LED: On		0		dBFS
	LIMIT amber LED: On		LIMIT*		
	-6 green LED: On		-6		dBFS
	-12 green LED: On		-12		dBFS
	-18 green LED: On		-18		dBFS
	-40 green LED: On		-40		dBFS

\* The LED turns on when the internal limiter is activated.

## 入出力特性

## Analog Input Characteristics

Input Terminals	Actual Load Impedance	For Use With Nominal	Input level		Connector
			Nominal	Max. before clip	
INPUT A, B	10 k $\Omega$	600 $\Omega$ Lines	+4 dBu (1.23 V)	+24 dBu (12.28 V)	XLR-3-31 type (balanced) *1

\*1. XLR-3-31 type connectors with latches are balanced. (1=GND, 2=HOT, 3=COLD)

\*2. In these specifications, 0 dBu is referenced to 0.775 Vrms.

\*3. All AD converters are 24-bit linear, 64-times oversampling. (Fs=96kHz)

## Analog Output Characteristics

Output Terminals	Actual Source Impedance	For Use With Nominal	Input level		Connector
			Nominal	Max. before clip	
OUTPUT 1-6	75 $\Omega$	600 $\Omega$ Lines	+4 dBu (1.23 V)	+24 dBu (12.28 V)	XLR-3-32 type (balanced) *1

\*1. XLR-3-32 type connectors are balanced. (1=GND, 2=HOT, 3=COLD)

\*2. In these specifications, 0 dBu is referenced to 0.775 Vrms.

\*3. All DA converters are 24-bit linear, 128-times oversampling (Fs=48kHz) or 64-times oversampling (Fs=96kHz).

**Digital Input Characteristics**

Terminal	Format	Data length	Level	Connector
DIGITAL INPUT AES/EBU	AES/EBU	24 bit	RS422	XLR-3-31 type (balanced) *1 *2

\*1. XLR-3-31 type connector with latch is balanced. (1=GND, 2=HOT, 3=COLD)

\*2. Only Double Speed Format is supported at 96 kHz. Double Channel or Single Format is not supported.

**Control I/O Characteristics**

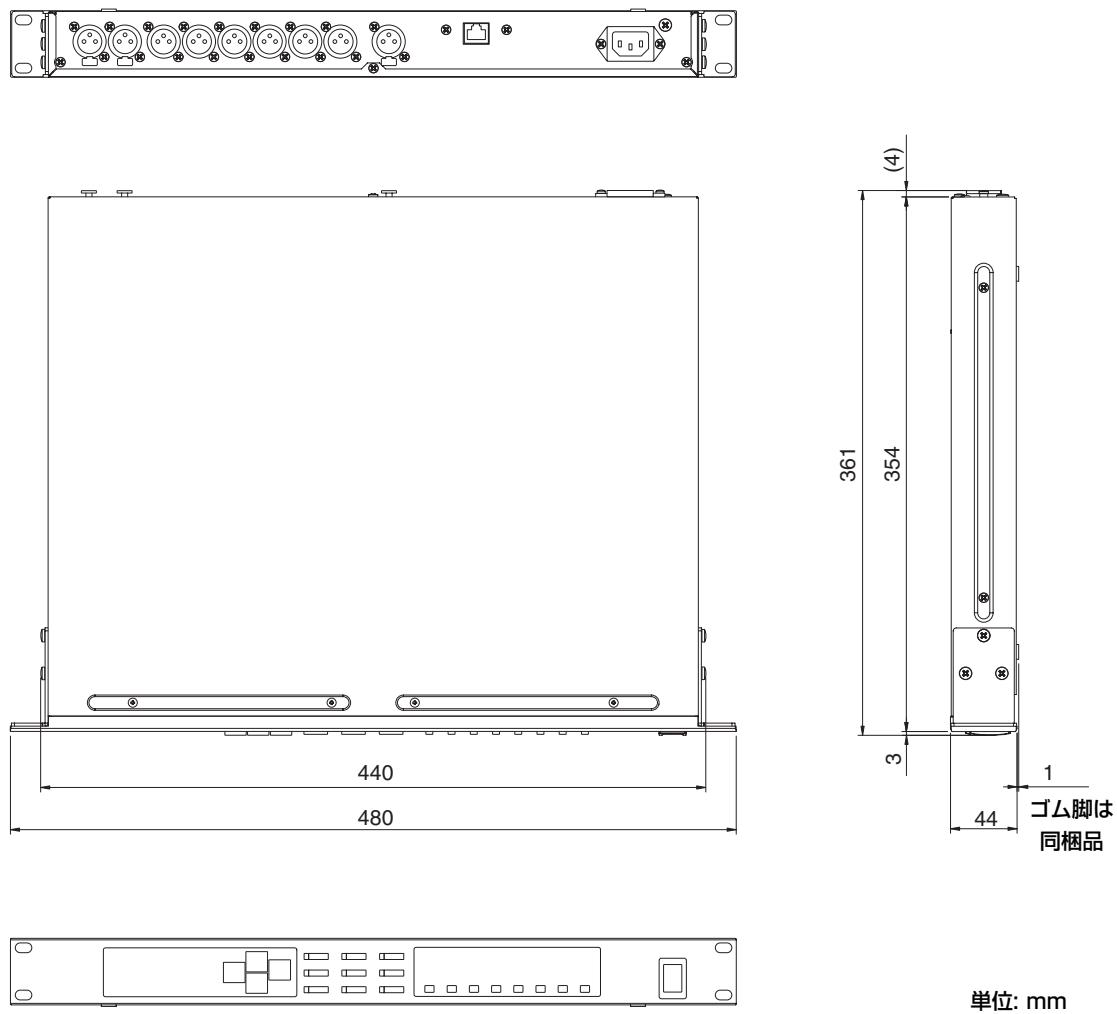
Terminal	Format	Level	Connector
Network	IEEE 802.3	10Base-T/100Base-TX	RJ-45

**コネクタースピンアサイン**

[NETWORK]端子(100Base-TX Ethernet, RJ-45コネクタース)

Pin	Connection
1	TxD +
2	TxD -
3	RxD +
4	未使用
5	未使用
6	RxD -
7	未使用
8	未使用

## 寸法図



仕様および外観は改良のため、予告なく変更することがあります。

## 索引

[▲INC/YES]/[▼DEC/NO] キー .....	22
100Base-TX .....	40
10Base-T .....	40
2 x (2way+Sub) .....	11
2 x (2way+Sub) Link .....	11
2 x 2 way+2xAux .....	12
2 x 2 way+2xAux Link .....	12
2 x 3 way .....	13
2 x 3 way Link .....	13
3 x 2 way .....	10
3 x 2 way Link .....	10
4way +2xAux .....	14
5way+Aux .....	15
6way .....	16

## A

[AC IN] 端子 .....	23
AdjustGc(Adjustable Gc) .....	29

## B

[BACK/STORE] キー .....	22
BATTERY 欄 .....	37
BATTETY(内蔵バッテリー)の確認 .....	37
Bessel .....	29
Butwrth(Butterworth) .....	29

## C

[CURRENT BACKUP] .....	37
------------------------	----

## D

DELAY .....	25
DELAY TIME 欄 .....	25
[DELAY] キー .....	22
[DIGITAL INPUT] 端子 (AES/EBU) .....	23
DME Designer .....	7

## E

EQ(イコライザー) .....	25
[EQ] キー .....	22

## F

[FACTORY SETUP] .....	37
-----------------------	----

## H

H.SHELF(High Shelving) .....	25
HPF .....	26

## I

INPUT A/B LINK .....	33
INPUT A/B LINK 欄 .....	33
INPUT A チャンネル .....	27
INPUT B チャンネル .....	27
INPUT EQ .....	25
INPUT ROUTING .....	27
INPUT SUM チャンネル .....	27
[INPUT] 端子 .....	23
IP ADDRESS 欄 .....	39
IP アドレス .....	39
IP アドレスの設定 .....	39

## L

L.SHELF(Low Shelving) .....	25
LABEL の表示 .....	36
LABEL 欄 .....	36
LAST MEM. RESUME 欄 .....	36
LAST MEMORY RESUME の設定 .....	36
LEVEL .....	24
[LEVEL] キー .....	22
LIBRARY .....	29
LIMITER .....	30
[LIMITER] キー .....	22
LINK MODE の設定 .....	40
LINK MODE 欄 .....	40
Linkwitz (Linkwitz-Riley) .....	29
LPF .....	26

## M

MAC ADDRESS の表示 .....	41
MAC ADDRESS 欄 .....	41
MASTER ID の設定 .....	40
MASTER ID 欄 .....	40
MASTER/SLAVE 欄 .....	39
Multi Zone .....	17
MUTE .....	38
[MUTE] キー .....	22

## N

[NETWORK] 端子 .....	23
[NEXT/RECALL] キー .....	22

## O

OUTPUT EQ .....	26
OUTPUT ROUTING .....	27
[OUTPUT] 端子 .....	23

<b>P</b>	
PEQ .....	25
[POWER ON/OFF] ボタン .....	22
<b>R</b>	
ROUTING .....	27
[ROUTING] キー .....	22
<b>S</b>	
SCENE .....	30
[SCENE] キー .....	22
[SEL] キー .....	22
SP2060の初期化 .....	37
SP2060の特長 .....	9
<b>T</b>	
Thru .....	29
<b>U</b>	
USER LOCK 欄 .....	34
UTILITY .....	33
[UTILITY] キー .....	22
<b>V</b>	
VERSION 欄 .....	37
<b>W</b>	
W.CLOCK 欄 .....	37
[WITHOUT LIB.] .....	37
<b>X</b>	
X-OVER(クロスオーバー) .....	28
[X-OVER] キー .....	22
<b>ア</b>	
アース用ネジ .....	23
<b>イ</b>	
一般仕様 .....	48
<b>オ</b>	
オクテット .....	39
<b>カ</b>	
カレントライブラリーの表示 .....	29
<b>ク</b>	
クロスオーバーの設定 .....	28
<b>コ</b>	
コネクタピンアサイン .....	50
コンフィギュレーション .....	9, 10
2 x (2way+Sub) .....	11
2 x (2way+Sub) Link .....	11
2 x 2 way+2xAux .....	12
2 x 2 way+2xAux Link .....	12
2 x 3 way .....	13
2 x 3 way Link .....	13
3 x 2 way .....	10
3 x 2 way Link .....	10
4way +2xAux .....	14
5way+Aux .....	15
6way .....	16
Multi Zone .....	17
コンポーネント .....	9
<b>サ</b>	
サブウーファー .....	42
<b>シ</b>	
シーン .....	9
シーンナンバー .....	31
シーンについて .....	30
シーンの消去 .....	33
シーンのストア .....	32
シーンの属性 .....	31
シーンのタイトル変更 .....	32
シーンのプロテクト .....	32
シーンのリコール .....	31
システム構成例 .....	18
<b>ス</b>	
ステータスメッセージ .....	47
スピーカープロセッシング .....	18
スレーブ .....	39
寸法図 .....	51
<b>ソ</b>	
ゾーンプロセッシング .....	19
<b>テ</b>	
ディスプレイ .....	22
ディレイ .....	25
デバイスグループの設定 .....	39
電気的特性 .....	48
電源オン/オフ .....	7
<b>ト</b>	
トラブルシューティング .....	47
<b>ニ</b>	
入出力特性 .....	49
<b>ネ</b>	
ネットワーク設定 .....	39

<b>ハ</b>	
バージョンの表示 .....	37
パラメーター .....	9
パラメーターの変更 .....	24
<b>フ</b>	
ファームウェアのバージョン .....	7
複数の SP2060 を使用したシステム例 .....	20
プリセットエリア .....	31
プリセットシーン (読み込み専用シーン) .....	10
プリセットパラメーター .....	9
プリセットライブラリー .....	42
フロントパネル .....	22
<b>マ</b>	
マスター .....	39
<b>ミ</b>	
ミュート .....	38
<b>メ</b>	
メーター .....	22
<b>ユ</b>	
ユーザーエリア .....	31
ユーザーシーン (読み書き可能なシーン) .....	10
ユーザーロック .....	34
<b>ラ</b>	
ライブラリー .....	9
ライブラリーのリコール .....	29
ラックマウント時の注意 .....	8
<b>リ</b>	
リアパネル .....	23
リミッター .....	42
<b>ル</b>	
ルーティング .....	27
<b>レ</b>	
レベル .....	24
<b>ワ</b>	
ワードロックの表示 .....	36
ワーニング / エラーメッセージ .....	46

# サービスについて

## ■ 保証書

この商品には保証書がついています。販売店でお渡ししていますから、ご住所・お名前・お買上げ年月日・販売店名など所定事項の記入および記載内容をおたしかめの上、大切に保管してください。

保証書は当社がお客様に保証期間内の無償サービスをお約束するもので、この商品の保証期間はお買上げ日より1年です。

保証期間内の転居や、ご贈答用に購入された場合などで、記載事項の変更が必要なときは、事前・事後を問わずお買上げ販売店かお客様ご相談窓口、またはヤマハ電気音響製品サービス拠点へご連絡ください。継続してサービスできるように手配いたします。

## ■ 損害に対する責任

この商品（搭載プログラムを含む）の使用または使用不能により、お客様に生じた損害（事業利益の損失、事業の中断、事業情報の損失、その他の特別損失や逸失利益）については、当社は一切その責任を負わないものとします。また、如何なる場合でも、当社が負担する損害賠償額は、お客様がお支払になったこの商品の代価相当額をもって、その上限とします。

## ■ 調整・故障の修理

「故障かな？」と思われる症状のときは、この説明書をもう一度よくお読みになり、電源・接続・操作などをおたしかめください。それでもなお改善されないときには、お買上げ販売店へご連絡ください。調整・修理いたします。

調整・修理に際しては保証書をご用意ください。保証規定により、調整・修理サービスをいたします。また、故障した製品をお持ちいただくか、サービスにお伺いするのもかも保証書に書かれています。

修理サービスは保証期間が過ぎた後も引き続きおこなわれ、そのための補修用性能部品が用意されています。性能部品とは製品の機能を維持するために不可欠な部品のことをいい、PA製品ではその最低保有期間は製造打切後8年です。この期間は経済産業省の指導によるものです。


## ■ お客様ご相談窓口

ヤマハPA製品に関するご質問・ご相談はお客様ご相談窓口へ、アフターサービスについてのお問合わせはヤマハ電気音響製品サービス拠点へおよせください。

## ◆ ヤマハ電気音響製品サービス拠点（修理受付および修理品お持込み窓口）

### ● 修理のご依頼 / 修理についてのご相談窓口

#### ヤマハ電気音響製品修理受付センター

- 受付時間 月曜日～金曜日 9:00～19:00、土曜日 9:00～17:30（祝祭日および弊社休業日を除く）
- ナビダイヤル  0570-012-808  
（全国共通番号） ※ 一般電話・公衆電話からは、市内通話料金でご利用いただけます。
- FAX (053)463-1127

### ● 修理品お持込み窓口

- 受付時間 月曜日～金曜日 9:00～17:45（祝祭日および弊社休業日を除く）

\* お電話は、電気音響製品修理受付センターでお受けします。

北海道サービスステーション	〒064-8543	札幌市中央区南10条西1丁目1-50 ヤマハセンター内	FAX (011) 512-6109
首都圏サービスセンター	〒143-0006	東京都大田区平和島2丁目1-1 京浜トラックターミナル内14号棟A-5F	FAX (03) 5762-2125
浜松サービスステーション	〒435-0016	浜松市東区和田町200 ヤマハ(株)和田工場内	FAX (053) 462-9244
名古屋サービスセンター	〒454-0058	名古屋市中川区玉川町2丁目1-2 ヤマハ(株)名古屋倉庫3F	FAX (052) 652-0043
大阪サービスセンター	〒564-0052	吹田市広芝町10-28 オーク江坂ビルディング2F	FAX (06) 6330-5535
九州サービスステーション	〒812-8508	福岡市博多区博多駅前2丁目11-4	FAX (092) 472-2137

### ● お客様ご相談窓口：ヤマハプロオーディオ製品に対するお問合せ窓口

ヤマハ・プロオーディオ・インフォメーションセンター

Tel: 03-5791-7678 Fax: 03-5488-6663（電話受付＝祝祭日を除く月～金 / 11:00～19:00）

ONLINE support: <http://proaudio.yamaha.co.jp/>

## ◆ 営業窓口

国内楽器営業本部 CA 営業部 営業推進グループ	〒108-8568	東京都港区高輪2-17-11	TEL (03) 5488-5472
PA・DMI 事業部 CA 事業開発推進部	〒430-8650	静岡県浜松市中区中沢町10-1	TEL (053) 460-2455
セールス・マーケティンググループ			

\* 名称、住所、電話番号、URL などに変更になる場合があります。

# ヤマハ株式会社



この取扱説明書は  
大豆油インクで印刷しています。

この取扱説明書は  
エコパルプ(ECF: 無塩素系漂白パルプ)  
を使用しています。

ヤマハマニュアルライブラリー  
<http://www.yamaha.co.jp/manual/japan/>

U.R.G., Pro Audio & Digital Musical Instrument Division, Yamaha Corporation  
© 2006 Yamaha Corporation  
WK83940 705IPDHx.x-01C0  
Printed in Japan