

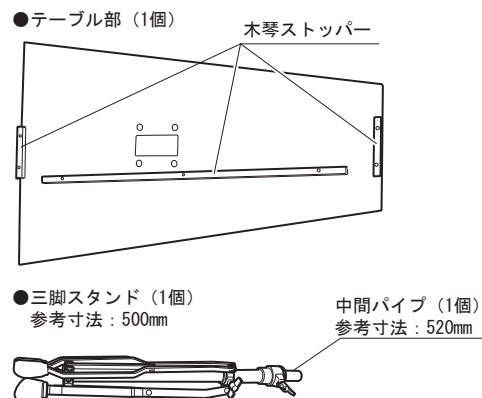
取扱説明書

このたびは、ヤマハ卓上木琴スタンドをお買い上げいただき、誠にありがとうございます。
ご使用前にこの取扱説明書をお読みいただき、末永くご愛用ください。



※木琴、マレット等は別売りです。

■同梱部品



安全上のご注意

楽器用スタンド類を安全にご利用いただくためのご注意

楽器用スタンド類は、楽器演奏に使用する目的のものです。楽器演奏以外には使用しないでください。特に小さなお子様には、最初にご家庭の方、または指導者から取り扱い方法を指導してください。

人身傷害・物的損害の危険を防止するには
～以下の指示を必ず守ってください～

絵表示について

- ・この『安全へのこころがけ』は製品を安全に正しくお使いいただき、お客様や他の人々への危害や財産への損害を未然に防止するために、いろいろな絵表示を使って説明しています。
- ・絵表示の意味をよく理解してから、本文をお読みください。

注意 (危険・警告を含む) を促す内容があることを告げるものです。

禁止 の行為を告げるものです。

強制 の行為を強制したり指示する内容を告げるものです。

警告

この表示を無視して誤った取扱いをすると、人が死亡又は重傷を負う危険の恐れがある内容を示しています。

○ テーブルの上には絶対に乗らないでください。スタンドが倒れた場合、怪我をする恐れがあります。

○ テーブルに手を乗せ、体重をかけないでください。転倒して怪我や楽器が損傷する恐れがあります。

注意

この表示を無視して誤った取扱いをすると、人が障害を負ったり、物的損害を受ける危険の恐れがある内容を示しています。

⚠ 足を折りたたむとき、指を挟まないよう注意してください。スタンドを持っている指を挟む恐れがあります。

⚠ セッティングのときなど、テーブルやスタンドに顔や頭をぶつけないよう注意してください。スタンド類にはいろいろな突起部分があります。

⊘ スタンドの高さや角度を調整するとき、急激にネジをゆるめないでください。また、ゆるめられる部分をしっかり支えて持つようにしてください。ゆるめられた部分が落下して指を挟む恐れがあります。

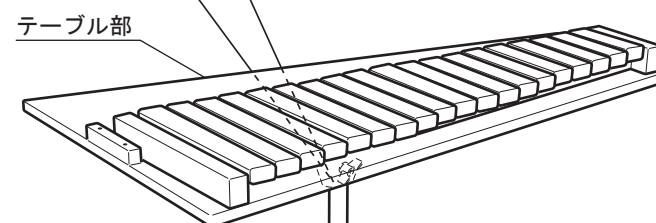
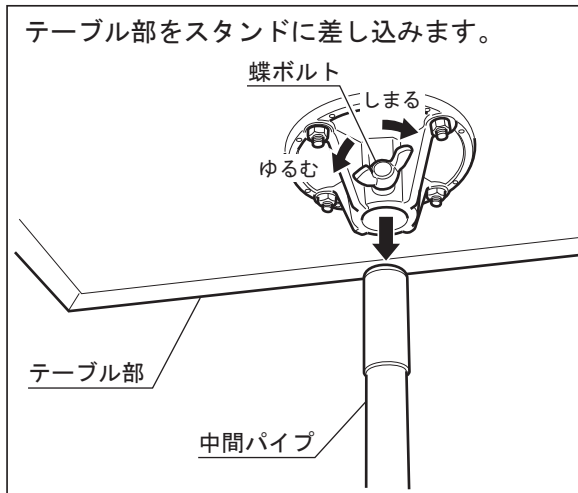
⊘ 移動の際、テーブル部だけ持ち上げると、抜け落ちる恐れがあります。スタンドベース部を両手で持ち運びください。

⊘ 楽器を乗せたままスタンドを移動しないでください。乗せたまま移動すると、楽器が落ちて破損したり、まわりの人に怪我をさせる恐れがあります。

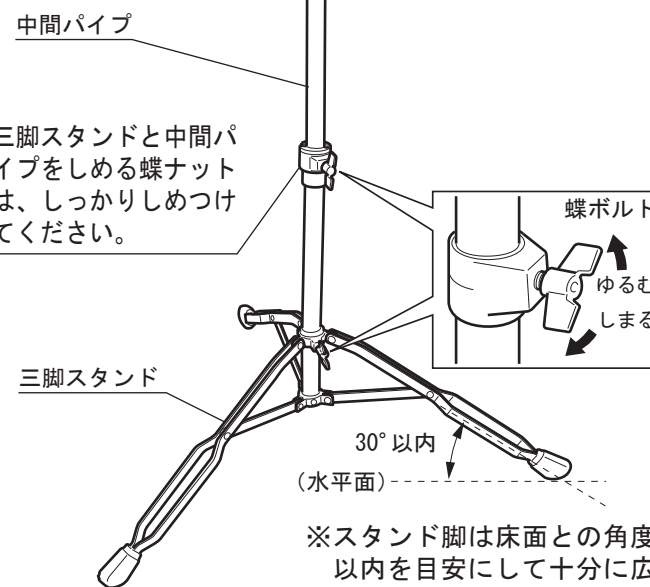
⚠ ネジはしっかり締めてください。思わぬ落下や転倒の恐れがあります。

⚠ スタンド類は、水平で平らな、床面に設置してください。床が傾いていたり、段差があったりすると転倒の恐れがあります。

⚠ 脚は十分に広げて設置してください。脚の広がりがないと、転倒の恐れがあります。

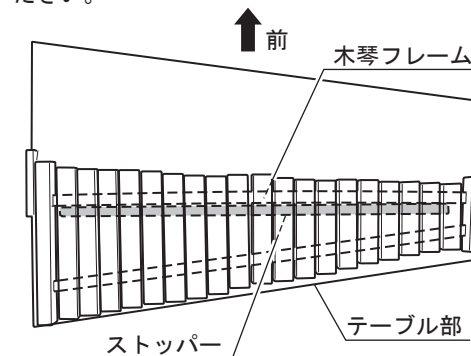


※三脚スタンドと中間パイプをしめる蝶ナットは、しっかり締めつけてください。

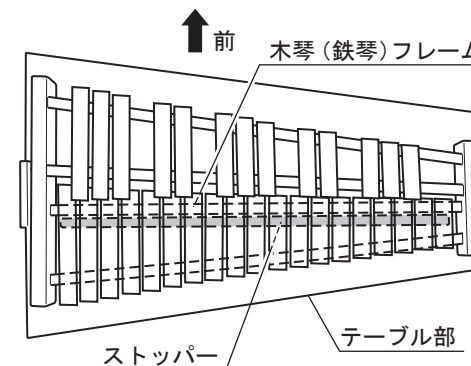


※スタンド脚は床面との角度30°以内を目安にして十分に広げて使用してください。

半音階が無い木琴 (TX-5, No. 180) をセットする方法
上側の木琴フレームとストッパーを揃えてください。



半音階付きの木琴・鉄琴 (TX-6, No. 185, TG-60, TG-60G) をセットする方法
中間の二本ある木琴 (鉄琴) フレームの下側のフレームとストッパーを揃えてください。



株式会社ヤマハミュージックジャパン

〒108-8568 東京都港区高輪2-17-11
TEL. 03-5488-1686