

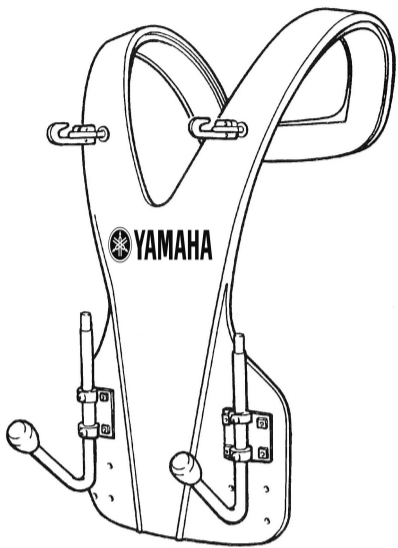
マーチングバスドラム用キャリングホルダー
CARRYING HOLDER for MARCHING BASS DRUM

MBH-915(915S)/825

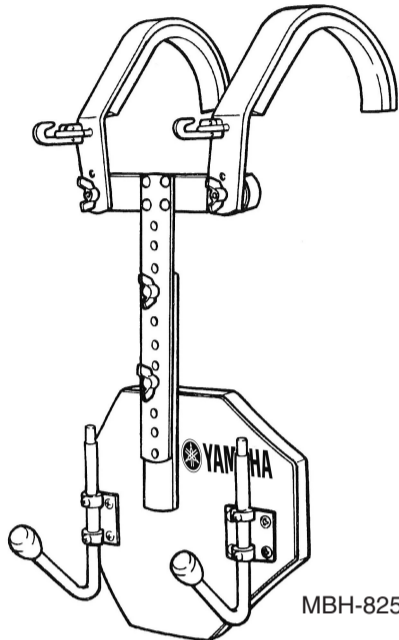
取扱説明書 / OWNER'S MANUAL

このたびは、ヤマハ・マーチングバスドラム用キャリングホルダーをお買い上げいただき、誠にありがとうございます。
ご使用前にこの取扱説明書をお読みいただき、末永くご愛用ください。

Thank you for purchasing the Yamaha Carrying Holder for Marching Bass Drum.
Please read this Owner's Manual thoroughly before use.



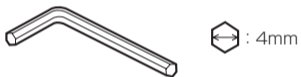
MBH-915



MBH-825

付属品 / Accessories

六角棒スパナ / Hexagonal Wrench



ヤマハ株式会社

〒430-8650 静岡県浜松市中区中沢町10-1

[2500414] R2

Printed in Japan

安全上のご注意

ご使用前に、必ずこの「安全上のご注意」をよくお読みください。

ここに示した注意事項は、製品を安全に正しくご使用いただき、お客様やほかの方々への危害や財産への損害を未然に防止するためのものです。必ずお守りください。お客様がご使用になる場合は、保護者の方が以下の内容をお子様にご徹底くださいますようお願いいたします。お読みになったあとは、使用される方がいつでも見られる所に必ず保管してください。

■記号表示について

この製品や取扱説明書に表示されている記号には、下表のような意味があります。

	「ご注意ください」という注意喚起を示します。
	～しないでくださいという「禁止」を示します。
	「必ず実行」してくださいという強制を示します。

■「警告」と「注意」について

以下、誤った取り扱いをすると生じることが想定される内容を、危害や損害の大きさと切迫の程度を明示するために、「警告」と「注意」に区分して掲載しています。

警告 この表示の欄は、「死亡する可能性または重傷を負う可能性が想定される」内容です。

注意 この表示の欄は、「傷害を負う可能性または物的損害が発生する可能性が想定される」内容です。

警告

組み立て

各部のネジは、位置が決まったらしっかりと締め付けて固定してください。
ゆるんだ状態で使用すると、演奏中に楽器がずれたり雑音が出るなどのトラブルの原因となります。また、これらのネジはときどき締め直してお使いください。

注意

組み立て

アーム部のネジの締め付けに、付属の六角棒スパナ以外の工具を使うことは避けてください。また、蝶ナットは必ず手で締めてください。
サイズの合わない工具を使うと、締め付け不足や部品の破損の原因になります。

取り扱い

キャリングホルダーを肩からはずして置く時は、ていねいに取り扱ってください。
落としたり投げたりすると、けがをするおそれがあります。

雨天時には極力使用しないでください。濡れた場合は、すぐに乾いた柔らかい布でお拭きください。
濡れたまま放置するとサビの原因になります。

普段のお手入れも、乾いた柔らかい布でお拭きください。
シンナー、ベンジン等は絶対に使わないでください。
塗装がはがれる原因になります。

CAUTION

- Tighten all screws securely once adjustments have been made. If any screw is loose there is a danger that the drum may slip during performances or extraneous noises may be produced.
- To tighten the arm section screws, use the hexagonal wrench provided. Tighten the wing nuts with your hands.
- Be extra careful when removing the carrier with drum. Never drop or throw the instrument.
- Avoid using the instrument in the rain whenever possible. If the instrument does get wet, wipe it with a soft, dry cloth as soon as possible.
- Use a soft, dry cloth to wipe the instrument regularly. Never use thinners, benzene, or other similar solvents to clean the instrument.

MBH-915(915S)

バスドラムの取り付け / Bass Drum Mounting

※バスドラムの取り付けは、必ず二人以上で行なってください。
バスドラムの吊り環にキャリングホルダーのフックを掛け、ドラム支持ゴムでバスドラムの胴面をささえるように取り付けます。

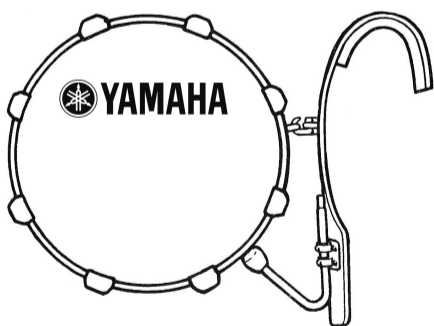
※ The mounting of the bass drum should always be carried out by two or more persons. Connect the bass drum's attaching rings to the hooks on the harness. Adjust the non-slip rubber supports so that they keep the drum shell held firmly in place.

■ドラム支持ゴムの高さ調整

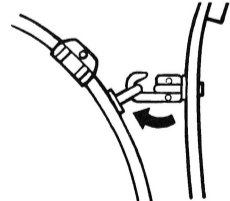
バスドラムのサイズに合わせて、ドラム支持ゴムの位置(バスドラムの支え位置)を調節します。
ドラム支持ゴムの位置調整には、次の3つの方法があります。

■ Adjusting the Rubber Support Height

The height of the rubber supports can be adjusted in order to accommodate bass drums of different sizes. There are 3 ways in which the height can be changed.

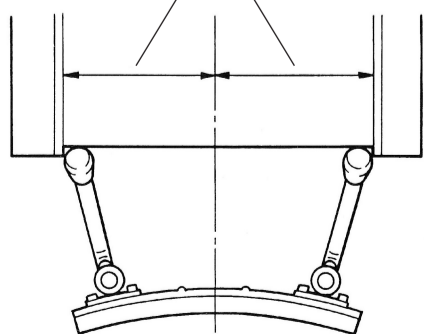


- バスドラムの吊り環にキャリングホルダーのフックを掛けます。
- Snap the drum harness hooks into the bass drum attaching rings.



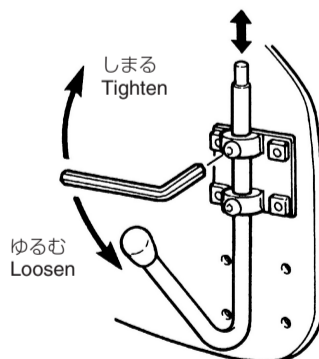
- バスドラムの打面が身体に垂直になるように、アームを左右に開いてバスドラム胴面をしっかりとおさえます。
このとき、ホルダーがバスドラム本体やラグに接触しないようにセットしてください。

※ 等間隔
※ The same space.

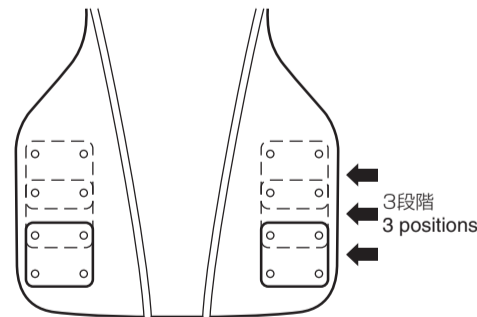


- With the heads of the bass drum perpendicular to the drummer's body, open both the holder's right and left support arms so they are centered and keep the body of the drum held firmly in place. Also, when making adjustments make sure that the holder itself does not come into contact with the drum body or lugs.

- アームの固定位置の変更
- Adjust the arm support

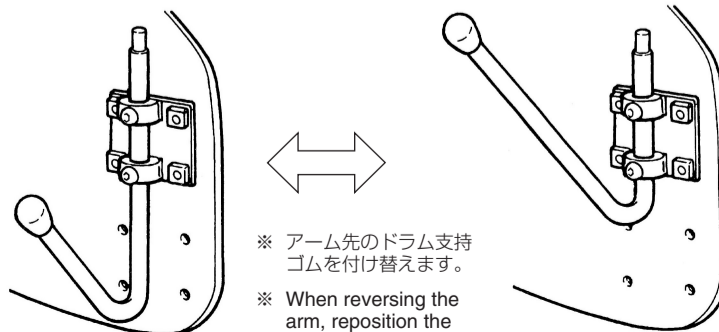


- ブラケットの取付位置の変更
- Repositioning of the arm support brackets



※ 915Sは2段階
※ 915S: 2 positions

- アームの取付向きの変更
- Reversal of the arm

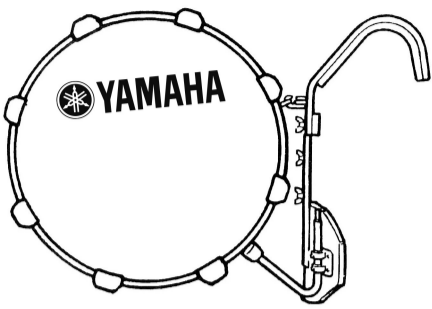


※ アーム先のドラム支持ゴムを付け替えます。
※ When reversing the arm, reposition the rubber supports.

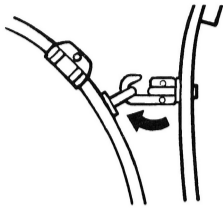
バスドラムの取り付け / Bass Drum Mounting

※バスドラムの取り付けは、必ず二人以上で行なってください。
バスドラムの吊り環にキャリングホルダーのフックを掛け、ドラム支持ゴムでバスドラムの胴面をささえるように取り付けます。

※ The mounting of the bass drum should always be carried out by two or more persons. Connect the bass drum's attaching rings to the hooks on the harness. Adjust the non-slip rubber supports so that they keep the drum shell held firmly in place.

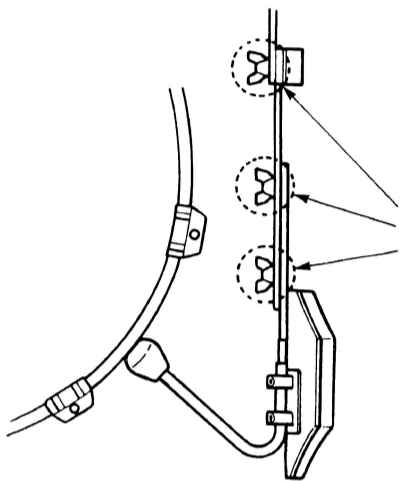
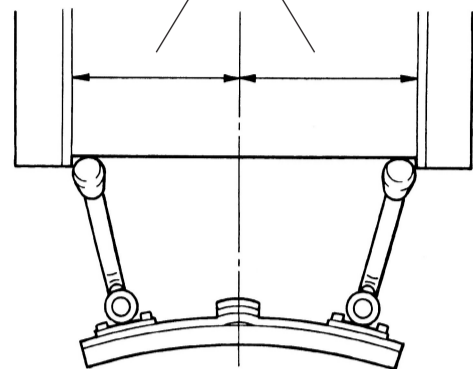


- バスドラムの吊り環にキャリングホルダーのフックを掛けます。
- Snap the drum harness hooks into the bass drum attaching rings.



- バスドラムの打面が身体に垂直になるように、します。
また、演奏中にバスドラムが左右にぶれないように、アームを左右に開いてバスドラム胴面をしっかりとささえます。
- With the heads of the bass drum perpendicular to the drummer's body, open both the holder's right and left support arms so they are centered and keep the body of the drum held firmly in place.
Also, when making adjustments make sure that the holder itself does not come into contact with the drum body or lugs.

※ 等間隔
※ The same space.



- ※ バスドラムの吊り環にキャリングホルダーのフックを掛けます。
- ※ Snap the drum harness hooks into the bass drum attaching rings.

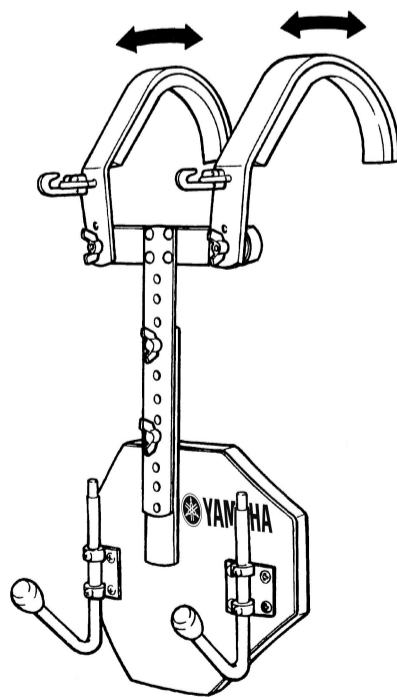
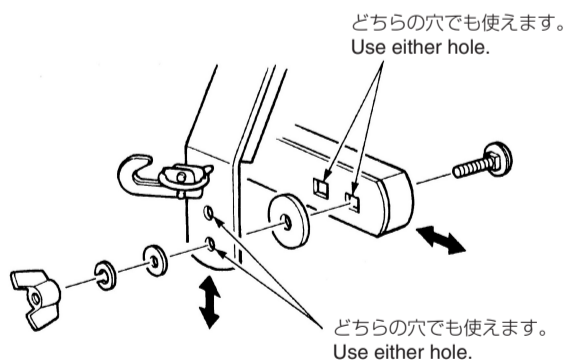
※ 等間隔
※ The same space.

キャリングホルダーの組立 / Carrying Holder Setup

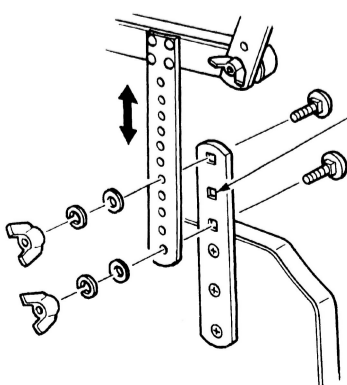
下図のようにキャリングホルダーを組み立ててください。本ホルダーは、あらゆる体格にフィットするようにホルダーの長さや肩幅の調節ができるようになっています。さらに、演奏しやすいポジションにスネアドラムの打面高さおよび打面角度を調整することができます。

Assemble the carrying holder as shown in the diagram below. To accommodate different body sizes, the height and width of the harness is adjustable. Also, to provide the optimum playing position, the height and angle of the snare head is adjustable.

- 肩幅および肩掛けの高さを調整することができます。
- The shoulder width and height of the shoulder rests are adjustable.

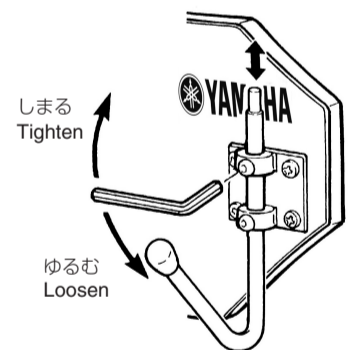


- ホルダーの長さを調整することができます。
- The harness length is adjustable.

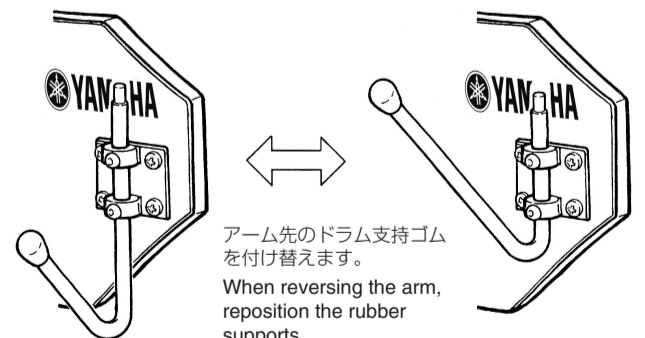


- ※ この穴は、長く延ばして使用する場合以外は使わないでください。
- ※ Do not use this hole unless the harness must be extended to its full length.

- アームの固定位置の変更
- Adjusting the arm support




- アームの取付向きの変更
- Reversal of the arm



ご相談窓口のご案内

製品の機能や取り扱いについては、最寄りのヤマハ特約楽器店、または下記ヤマハお客様コミュニケーションセンターにお問い合わせください。

お客様コミュニケーションセンター 管弦打楽器ご相談窓口

ナビダイヤル (全国共通番号)  **0570-013-808**
※ 固定電話は、全国市内通話料金でご利用いただけます。
通話料金は音声案内で確認できます。

上記番号でつながらない場合は、右記番号におかけください。 **053-411-4744**

営業時間： 月曜日～金曜日 10:00～17:00
(土曜、日曜、祝日およびセンター指定の休日を除く)

ホームページ： <http://jp.yamaha.com/support/>

※ 都合により、住所、電話番号、名称、URL が変更になる場合がございますが、あらかじめご了承ください。